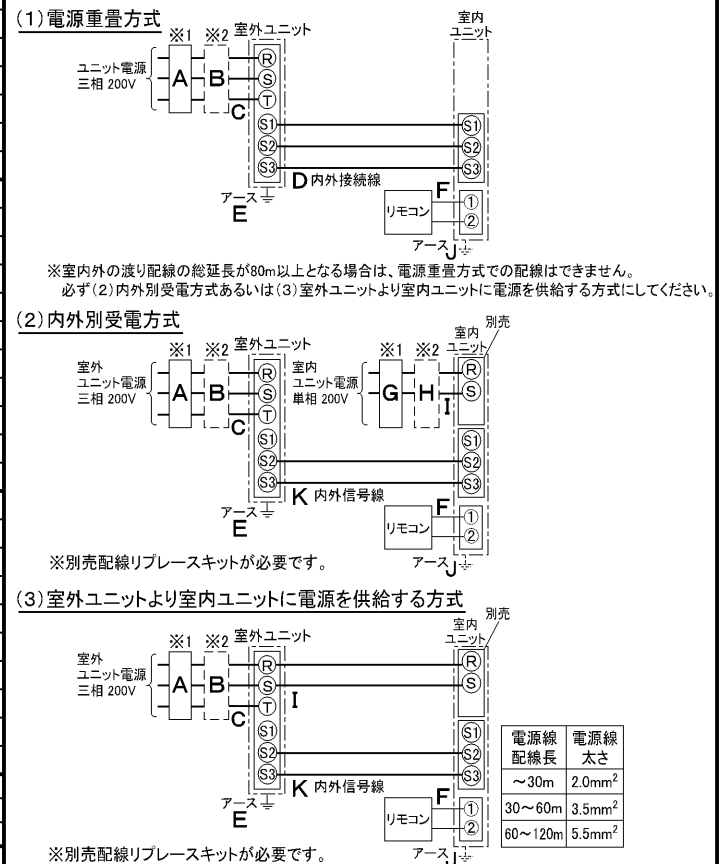


仕 様 表			セット形名		MPLZ-WRP80JD(-BS(G))		
電 源			電 源 ・ 三 相 200V				
冷房標準性能	電源周波数	Hz	60Hz				
	冷房能力	kW	7.1(3.3~8.0)				
	C O P	—	3.55				
	定格消費電力	kW	2.00				
	運転電流	A	5.9				
暖房標準性能	暖房能力	kW	8.0(3.5~10.8)				
	C O P	—	3.56				
	定格消費電力	kW	2.25				
	運転電流	A	6.6				
	力率	%	98				
暖房低温性能	暖房低温能力	kW	8.5				
	暖房低温消費電力	kW	3.99				
C O P (平均)		—	3.56				
最大運転電流		A	13.9				
室内ユニット	室内形名	MPLZ-RP80JA2					
	外形寸法(H×W×D)	mm	307×660×660				
	外装色<マンセル>	—	ピュアホワイト<6.4Y 8.9/0.4>				
	補助電気ヒーター	kW	組込不可				
	エアフィルター	PPハニカム(抗菌仕様)					
	送風機(形式×出力×個数)	—	ターボファン×0.03kW×1				
	風量	m ³ /min	静粛14-弱15-中16-強17				
	機外静圧	Pa	0				
	風向調節	上下方向	30°, 45°, 55°, 70°	に設定可 ・スイング			
		左右方向	—				
	運転音	dB	静粛35-弱36.5-中38-強39.5				
	製品質量	kg	20+3.7(パネル)				
ドレンパン	ABS樹脂シート・発泡PS(防カビ仕様)						
ドレン配管サイズ	—	VP-25					
室外ユニット	室外形名	MPUZ-WRP80HA3(-BS(G))					
	外形寸法(H×W×D)	mm	943×950×330(+30)				
	外装色<マンセル>	—	アイボリー<3Y 7.8/1.1>				
	圧縮機	1日の冷凍能力	法定トン	0.420~1.360			
	保護装置	形式×出力×個数	—	全密閉×1.6kW×1			
	送風機	保護装置	—	吐出温度検知、過電流検知回路			
	送風機	形式×出力×個数	—	プロペラファン×0.06kW×1			
	風量	m ³ /min	55				
	送風機用保護装置	—	過熱/過電流保護				
	運転音(冷房/暖房)	dB	45/46				
共通事項	製品質量	kg	69				
	冷媒	kg	R410A×3.5				
温度設定(リモコン)	冷房	室内	乾球温度19~32°C/湿球温度15~23°C				
		室外	乾球温度-5~43°C/ —				
	暖房	室内	乾球温度17~28°C/ —				
		室外	乾球温度-11~21°C/湿球温度-12~15°C				
使用温度範囲	冷房	室内	乾球温度19~32°C/湿球温度15~23°C				
		室外	乾球温度-5~43°C/ —				
セット別売形名	リモコン	PAR-24MA					
	パネル	MPLP-P71JWH					

機外配線要領

機外配線	ユニット電源 (室外側)	漏電遮断器	定格電流	A	20	
			定格感度電流	A	30	
			動作時間	—	0.1S以内	
		手元開閉器	開閉器容量	A	30	
			B種ヒューズ	A	20	
	配線用遮断器		定格電流	A	20	
	ユニット電源線太さ		C	mm ²	3.5	
	内外接続線太さ		50m以下	D	mm	φ1.6
			80m以下	D	mm	φ2.0
	アース線太さ		E	mm	φ1.6	
室内ユニット電源 (*内外別受電接続時)	電 源					
	単相・200V					
	漏電遮断器	定格電流	A	15		
		定格感度電流	G	mA	30	
	動作時間	—	0.1S以内			
	手元開閉器	開閉器容量	H	A	15	
		B種ヒューズ	H	A	15	
配線用遮断器		定格電流	I	A	15	
電源線太さ		J	mm ²	2.0		
内外接続線太さ		K	—	0.3mm ² 以上		
アース線太さ		L	mm	φ1.6		
リモコン線		F	mm ²	0.3~1.25		

電気配線図

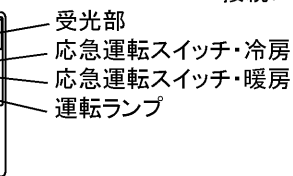


空冷ヒートポンプ式パッケージエアコン仕様書		4方向天井カセット形(コンパクトカセット)				
形名	<標準仕様>	MPLZ-WRP80JD				
	<耐(重)塩仕様>	MPLZ-WRP80JD-BS(G)				
作成日	2006-02-23	図番	MPLZW80JD-6	副番	A	記号

A (表示部) (電源室内受電対応時別売配線リブレスキット)



ワイヤレスパネル

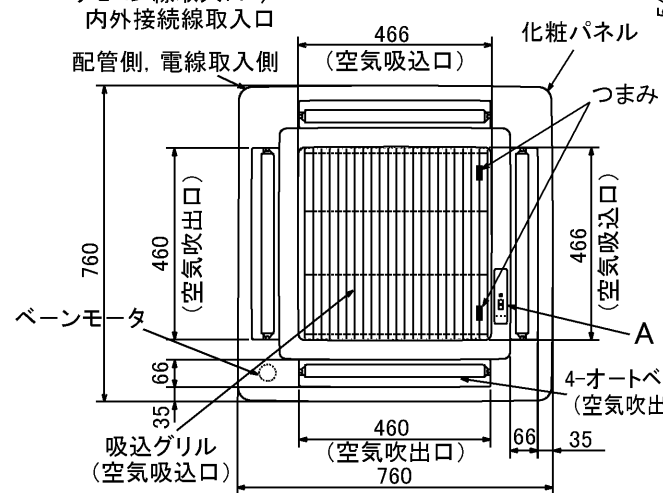


- 化粧パネルはワイヤードタイプ、ワイヤレスタイプからお選びください。
- ドレン配管はPVC管VP-25を使用してください。ドレンポンプ内蔵です。最大揚程は天井面から600mmです。
- 吊りボルトはM10またはW3/8ネジを使用してください。(現地手配)
- 別売加湿器(別吊り型)、取り付け時は天井ふところ高さが、360以上必要となります。
- サービス時、電気品箱を取り外す事があります。リモコン線並びに室内外接続線の接続時には、電線に十分な余裕を持たせてください。
- 別売多機能ケースメント取付時は、天井ふところ高さが450以上必要となります。
- 別売高性能フィルター取付時は、天井ふところ高さが450以上必要となります。(別売多機能ケースメントと併用になります。)
- 吸込みグリルの開閉の際は、つまみをスライドし開閉することができます。

	①(液)	②(ガス)
40~63形	冷媒配管 φ6.35 フレア接続 1/4F	冷媒配管 φ12.7 フレア接続 1/2F
71~80形	冷媒配管 φ9.52 フレア接続 3/8F	冷媒配管 φ15.88 フレア接続 5/8F



* 但しユニット天井と天井スラブ等の間は10~15あけてください。



単位	スケール	作成日	形名	MPL-RP40~RP71JA2, MPL-RP80JA2		
mm	NTS	2005-9-9	パッケージエアコン室内ユニット外形図(4方向天井カセット形)(コンパクトタイプ)			
三菱電機株式会社			図番	7PRBDA	副番	B 記号

1 設置スペース(周囲必要空間)

下図は基本例を示します。
詳細につきましては工事マニュアル等の
技術資料を参照願います。



2 サービススペース

サービススペースは下図の
寸法が必要になります。



3 基礎ボルト

M10の基礎ボルトでユニットの据付足を
4ヶ所強固に固定してください。
(基礎ボルト、座金、ナットは現地手配です。)



4 配管・配線取入れ方向

配管、配線接続は、
前面、右側面、後面、下面の
4方向から取入れできます。



記号説明

- ①・・・冷媒ガス配管接続口 (フレア接続) $\phi 15.88$ (5/8F)
- ②・・・冷媒液配管接続口 (フレア接続) $\phi 9.52$ (3/8F)
- ※1・・・ストップバルブの接続先端寸法を示します。



配管ノックアウト穴詳細



BK01B412

単位	スケール	作成日	形名	MPUZ-WRP80(S)HA3(-BS(G)) MPUZ-WRP112HA4(-BS(G))
mm	NTS	2006-3-15	パッケージエアコン室外ユニット外形図	
三菱電機株式会社			図番 (形名コード)	7JJBKA 副番 A 記号

三菱電機 **ビル** 空調管理システム仕様書

■仕様表

項目	内容	
外形寸法 (H×W×D)	120×130×19mm	
質量	0.2kg	
電源	DC12V 室内ユニットより伝送線を介して受電	
使用環境条件	温度	0~40℃
	湿度	30~90%RH (結露なきこと)
材質	PS	
外観色	ビュアホワイト (マンセル6, 4Y8.9/0.4)	
配付方法	JIS C8340の2個用のスイッチボックス(現地手配)へ取り付け。または、壁に直付け。 MAリモコン線は、無極性2線でMAリモコン専用端子に接続。 別売品 リモコンケーブル(PAC-YT81HC (10m)) (PAC-YT82HC (20m))	

■接続機種

制御対象ユニット	
フリープラン用室内ユニット	Mr.Slim室内ユニット(A制御)
フリープラン用ロスナイ*1	

*1 室内ユニットを介して接続(直接接続不可)

■機能表

項目	設定	表示	内容
運転/停止	○	○	運転/停止の切替が可能
運転モード切替	○	○	冷房/ドライ/自動/送風/暖房の切替が可能
室温設定	○	○	下記の範囲で温度設定できます。(空調機により温度範囲が異なります。下記は標準機種の場合です。) 冷房・ドライ: 19~30℃ / 暖房: 17~28℃ / 自動: 19~28℃
風速設定	○	○	風速の切替えができます。*ユニットにより選択可能な風量は異なります。
風向設定	○	○	風向の切替えができます。*ユニットにより選択可能な風向は異なります。
ルーバー設定	○	○	ルーバーの運転/停止切替が可能
手元操作への禁止/許可	×	○	上位コントローラの設定により、運転/停止、運転モード、設定温度フィルターサインリセット操作が禁止されます。 *禁止中は【集中管理中】が点灯します。
運転モードの切替制限	×	○	上位コントローラからの設定により、下記モードへの操作が禁止されます。 冷房禁止時: 冷房・ドライ・自動 / 暖房禁止時: 暖房・自動 冷暖禁止時: 冷房・ドライ・暖房・自動

○: グループ別操作 ×: 対応不可

項目	設定	表示	内容
室温表示	-	○	空調機の運転時のみ、室内ユニットの暖込み温度を表示します。
異常表示	-	○	現在発生している異常内容を、アドレスとともに表示します。 また、異常発生時に連絡先の電話番号を表示させることも可能です。 *異常内容によりアドレス表示しない場合もあります。
タイマー運転	○	○	簡易タイマー/消し忘れタイマーの何れかを使用可能です。 ・簡易タイマー: ON/OFFを1回行うタイマー (1時間単位で72時間まで、ONまたはOFFのみの設定も可能) ・消し忘れタイマー: 運転後に一定時間経過すると停止するタイマー (運転時間を30分単位で4時間まで設定可能)
換気機器操作	○	○	フリープランユニット管理時 フリープラン用ロスナイの運転設定及び運転運転設定が可能 換気運転機器の停止/弱/強の切替可能 ミスタースリムユニット管理時(A制御) マイコンタイプロスナイの運転運転操作が可能 換気運転機器の弱/強の切替可能
言語切替機能	○	○	表示する言語(ドット表示部)を切替えることができます。
スムーズメンテナンス機能	○	○	メンテナンス安定運転への切替ができます。 メンテナンス情報を表示することができます。 *メンテナンス機能対応ユニットのみ可能です。
異常時の連絡先表示機能	○	○	異常発生時に連絡する電話番号を登録し、表示することができます。 *異常発生時には、登録されている電話番号を表示します。
温度設定範囲制限機能	○	○	初期設定により、室温設定の温度範囲を制限することができます。
操作制限機能	○	○	リモコンスイッチの操作ロックの設定/解除ができます。 ・全スイッチロック ・運転/停止スイッチ以外のスイッチロック
外部入力	×	×	外部入力はできません。
外部出力	×	×	外部出力はできません。
自動昇降パネル操作	○	○	自動昇降パネルの上昇/下降の操作ができます。 *自動昇降対応ユニットのみ可能です。
ベーン角度設定	○	○	吹き出し口の角度の固定操作ができます。 *ベーン角度固定対応ユニットのみ可能です。

外形図



第3角法



三菱電機ビル空調管理システム

名称	MAスムーズリモコン
形名	PAR-24MA
形名コード	7EY240

三菱電機株式会社