

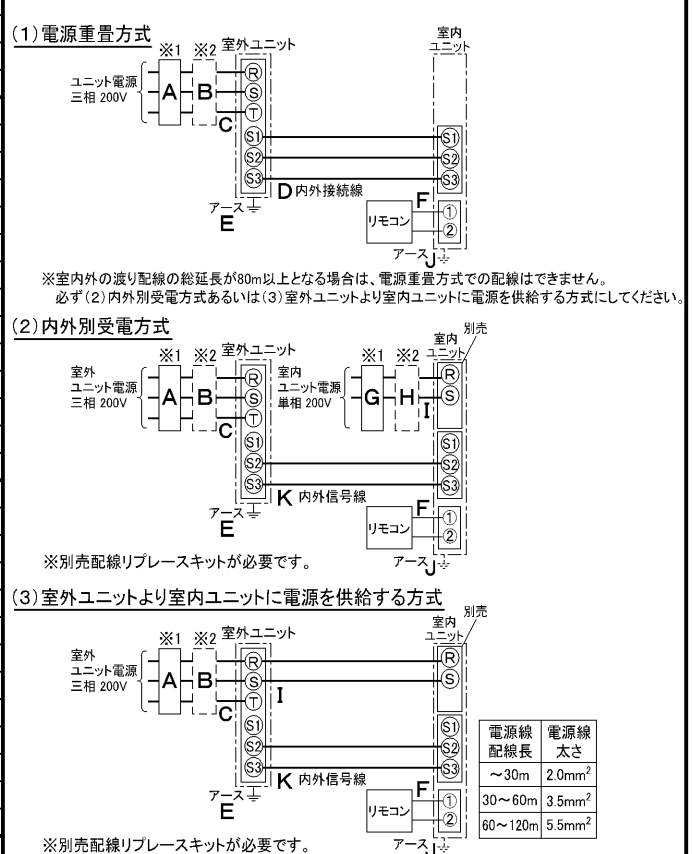
仕 様 表				機外配線要領								
電 源	電 源 ・ 三 相 200V			機外配線	ユニット電源 (室外側)	漏電遮断器	定格電流	A	A	20		
電 源 周 波 数	Hz	60Hz				定格感度電流	A	mA	30			
冷 房	定 格	定格冷房能力	kW			7.1(3.2~8.0)		動作時間	—	0.1S以内		
		定格消費電力	kW			2.05		手元開閉器	開閉器容量	A	30	
		冷房エネルギー消費効率(COP)	—			3.46			B種ヒューズ	B	A	20
		運転電流	A			6.0		配線用遮断器定格電流	ユニット電源線太さ	C	mm <sup>2</sup>	3.5
		力率	%			98			内外接続線太さ	50m 以下	D	mm
定格冷房時の顕熱比	—	0.72				80m 以下	D	mm	φ2.0			
暖 房	定 格	中 間	中間冷房能力			kW	3.20		アース線太さ	E	mm	φ1.6
			中間冷房消費電力			kW	0.58		電 源	単相・200V		
			中間冷房エネルギー消費効率	—	5.52		漏電遮断器	定格電流	A	15		
			冷房期間エネルギー消費効率(CSPF)	—	6.3		定格感度電流	G	mA	30		
				動作時間	—	0.1S以内		手元開閉器	開閉器容量	A	15	
	定 格	中 間	定格暖房能力	kW	8.0(3.5~10.8)		B種ヒューズ	H	A	15		
			定格消費電力	kW	2.15		配線用遮断器定格電流	電源線太さ	I	mm <sup>2</sup>	2.0	
			暖房エネルギー消費効率(COP)	—	3.72			内外接続線太さ	K	—	0.3mm <sup>2</sup> 以上	
			運転電流	A	6.3		アース線太さ	J	mm	φ1.6		
			力率	%	98		リモコン線	F	mm <sup>2</sup>	0.3~1.25		
中 間	低 温	中間暖房能力	kW	3.60		室内ユニット電源 (*内外別受電接続時)	漏電遮断器	定格電流	A	15		
		中間暖房消費電力	kW	0.67		定格感度電流	G	mA	30			
		中間暖房エネルギー消費効率	—	5.37		動作時間	—	0.1S以内				
		暖房低温能力	kW	8.5		手元開閉器	開閉器容量	A	15			
		暖房低温消費電力	kW	2.98		B種ヒューズ	H	A	15			
暖房期間エネルギー消費効率(HSPF)	—	4.6		配線用遮断器定格電流	A	15						
冷暖平均エネルギー消費効率(GOP)	—	3.59		電源線太さ	I	mm <sup>2</sup>	2.0					
通年エネルギー消費効率(APF)	—	5.1		内外接続線太さ	K	—	0.3mm <sup>2</sup> 以上					
最大運転電流	A	13.9		アース線太さ	J	mm	φ1.6					

冷暖平均エネルギー消費効率(GOP)	—	3.59		
通年エネルギー消費効率(APF)	—	5.1		
最大運転電流	A	13.9		
室内ユニット	室内形名	MPLZ-RP80JA2		
	外形寸法<H×W×D>	mm	307×660×660	
	外装色<マンセル>	—	ピュアホワイト<6.4Y 8.9/0.4>	
	補助電気ヒーター	kW	組込不可	
	エアフィルター	PPハニカム(抗菌仕様)		
	送風機(形式×出力×個数)	—	ターボファン×0.03kW×1	
	風量	m <sup>3</sup> /min	静粛14-弱15-中16-強17	
	機外静圧	Pa	0	
	風向調節	上下方向	30°, 45°, 55°, 70° に設定可・スイング	
	左右方向	—		
室外ユニット	運転音	dB	静粛35-弱36.5-中38-強39.5	
	製品質量	kg	20+3.7(パネル)	
	ドレンパン	ABS樹脂シート・発泡PS(防カビ仕様)		
	ドレン配管サイズ	—	VP-25	
	室外形名	MPUZ-WRP80HA5(-BS(G))		
	外形寸法<H×W×D>	mm	943×950×330(+30)	
	外装色<マンセル>	—	アイボリー<3Y 7.8/1.1>	
	圧縮機	1日の冷凍能力	法定トン	0.330~1.330
	形式×出力×個数	—	全密閉×1.4kW×1	
	保護装置	—	吐出温度検知、過電流検知回路	
共通事項	設計圧力(高圧部/低圧部)	MPa	4.15/2.3	
	IPコード	—	IPX4	
	送風機(形式×出力×個数)	—	プロペラファン×0.06kW×1	
	風量	m <sup>3</sup> /min	55	
	送風機用保護装置	—	過熱/過電流保護	
	運転音(冷房/暖房)	dB	45/46	
	製品質量	kg	67	
	冷媒配管長	kg	R410A×3.5	
	高低差	m	30(追加チャージ時50)	
	室内側冷媒配管径(液/ガス)	mm	φ9.52/φ15.88	
室外側冷媒配管径(液/ガス)	mm	φ9.52/φ15.88		
温度設定(リモコン)	冷房・ドライ19~30°C/暖房17~28°C			
使用温度範囲	冷房	室内	乾球温度19~32°C/湿球温度15~23°C	
		室外	乾球温度-5~43°C/ —	
		室内	乾球温度17~28°C/ —	
暖房	室内	乾球温度17~28°C/ —		
	室外	乾球温度-20~21°C/湿球温度-20~15°C		
セット別売形名	リモコン	PAR-24MA		
	パネル	MPLP-P71JWH		

**注意事項**

- 冷房・暖房能力および電気特性はJIS B8616:2006およびJRA4048:2006に準拠した値です。延長配管7.5m(相当長)、高低差0m
- 冷房・暖房能力の( )内は、能力変化の値を示します。
- 運転音は、JIS規格に準じて、反響の少ない無響室で測定した数値(Aスケール)です。実際に据付した状態で測定すると、周囲の騒音や反響などの影響を受け、表示数値より、大きくなるのが普通です。

### 電気配線図



※別売配線リブレスキットが必要です。

(2)または(3)の場合、S1-S1間の渡り配線は絶対に行わないでください。

※1. 電源には必ず漏電遮断器を取付けてください。漏電遮断器は、インバーター回路用遮断器(三菱電機製NV-Cシリーズまたは、その同等品)を選定してください。

※2. 漏電遮断器が地絡保護専用の場合には、漏電遮断器と直列に手元開閉器(開閉器+B種ヒューズ)または、配線用遮断器が必要となります。

- 電線太さは、20mまでの電圧降下を見込んで選定してありますので、20mを超える場合は、電圧降下を考慮して「内線規程」等に従い、お選びください。
- 電力会社の地区により規制を受ける場合がありますので、事前に所轄の電力会社にお問い合わせください。

**三菱電機株式会社**

**空冷ヒートポンプ式パッケージエアコン仕様書**

グリーン購入法適合

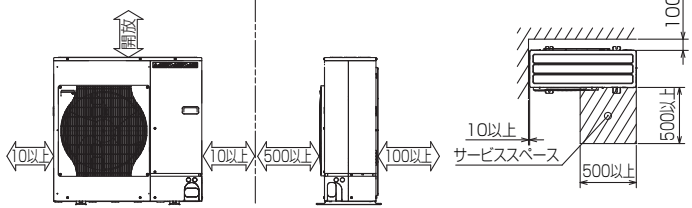
4方向天井カセット形(コンパクトカセット)

形名	MPLZ-WRP80JK	〈耐塩害仕様〉は、室外ユニット形名末尾 -BS 〈耐重塩害仕様〉は、室外ユニット形名末尾 -BSG			
作成日	2006-09-04	図番	MPLZW80JK-6	副番	記号



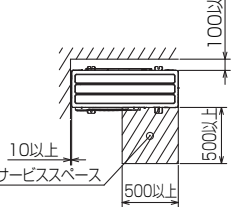
**1 設置スペース(周囲必要空間)**

下図は基本例を示します。  
詳細につきましては工事マニュアル等の  
技術資料を参照願います。



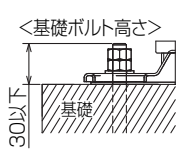
**2 サービススペース**

サービススペースは下図の  
寸法が必要になります。



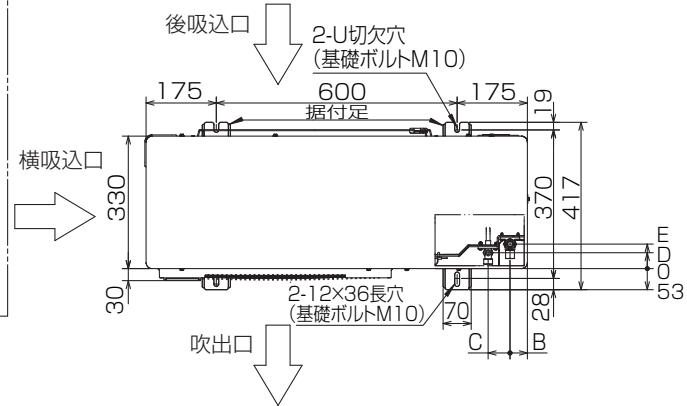
**3 基礎ボルト**

M10の基礎ボルトでユニットの据付足を  
4ヶ所強固に固定してください。  
(基礎ボルト、座金、ナットは現地手配です。)



**4 配管・配線取入れ方向**

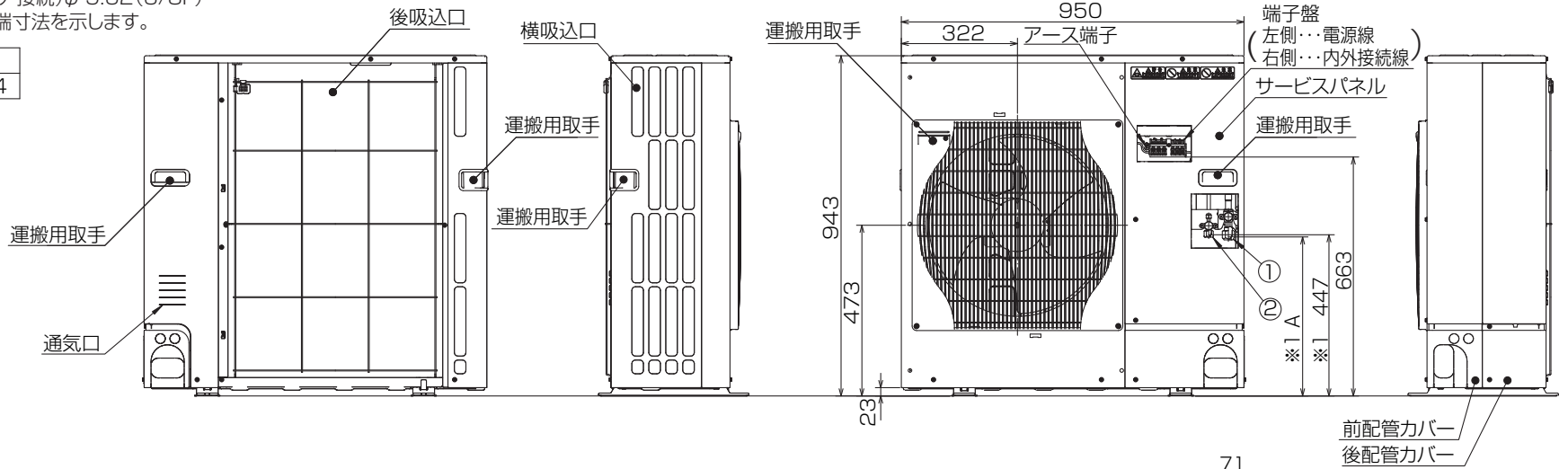
配管、配線接続は、  
前面、右側面、後面、下面の  
4方向から取入れできます。



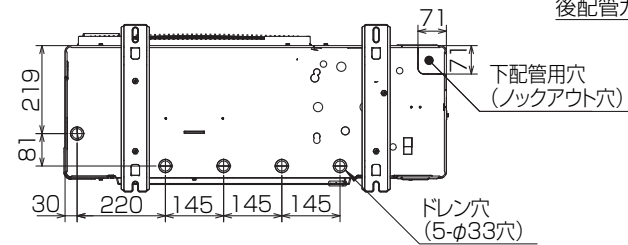
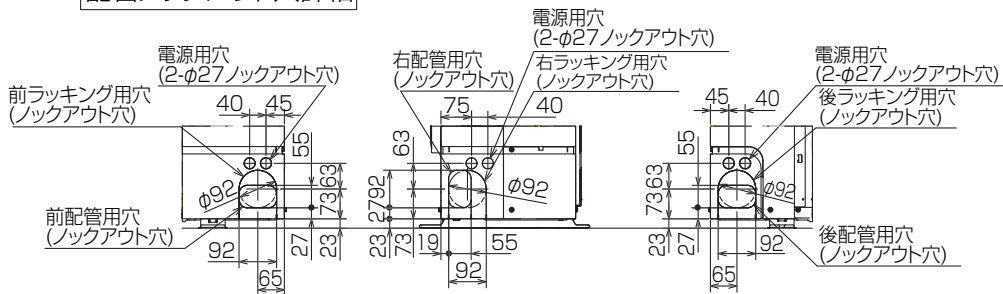
**記号説明**

- ①・・・冷媒ガス配管接続口(フレア接続)φ15.88(5/8F)
- ②・・・冷媒液配管接続口 (フレア接続)φ9.52(3/8F)
- ※1・・・ストップバルブの接続先端寸法を示します。

A	B	C	D	E
431	41	56	40	54



**配管ロックアウト穴詳細**



BK01B573-2

単位	スケール	作成日	形名	MPUZ-WRP80HA5(-BS(G))
mm	NTS	2007-5-31	パッケージエアコン室外ユニット外形図	
三菱電機株式会社		図番	GA-MPUZ-WRP80HA5	副番
				記号

# 三菱電機 **ビル** 空調管理システム仕様書

## ■仕様表

項目	内容	
外形寸法 (H×W×D)	120×130×19mm	
質量	0.2kg	
電源	DC12V 室内ユニットより伝送線を介して受電	
使用環境条件	温度	0~40℃
	湿度	30~90%RH (結露なきこと)
材質	PS	
外観色	ビュアホワイト (マンセル6, 4Y8.9/0.4)	
配付方法	JIS C8340の2個用のスイッチボックス(現地手配)へ取り付け。または、壁に直付け。 MAリモコン線は、無極性2線でMAリモコン専用端子に接続。 別売品 リモコンケーブル(PAC-YT81HC (10m)) (PAC-YT82HC (20m))	

## ■接続機種

制御対象ユニット	
フリープラン用室内ユニット	Mr.Slim室内ユニット(A制御)
フリープラン用ロスナイ*1	

\*1 室内ユニットを介して接続(直接接続不可)

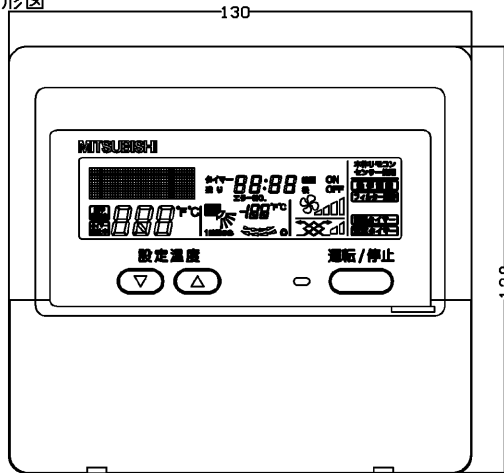
## ■機能表

項目	設定	表示	内容
運転/停止	○	○	運転/停止の切替が可能
運転モード切替	○	○	冷房/ドライ/自動/送風/暖房の切替が可能
室温設定	○	○	下記の範囲で温度設定できます。(空調機により温度範囲が異なります。下記は標準機種の場合です。) 冷房・ドライ: 19~30℃ / 暖房: 17~28℃ / 自動: 19~28℃
風速設定	○	○	風速の切替ができます。*ユニットにより選択可能な風量は異なります。
風向設定	○	○	風向の切替ができます。*ユニットにより選択可能な風向は異なります。
ルーバー設定	○	○	ルーバーの運転/停止切替が可能
手元操作への禁止/許可	×	○	上位コントローラの設定により、運転/停止、運転モード、設定温度フィルターサインリセット操作が禁止されます。 *禁止中は【集中管理中】が点灯します。
運転モードの切替制限	×	○	上位コントローラからの設定により、下記モードへの操作が禁止されます。 冷房禁止時: 冷房・ドライ・自動 / 暖房禁止時: 暖房・自動 冷暖禁止時: 冷房・ドライ・暖房・自動

○: グループ別操作 ×: 対応不可

項目	設定	表示	内容
室温表示	-	○	空調機の運転時のみ、室内ユニットの暖込み温度を表示します。
異常表示	-	○	現在発生している異常内容を、アドレスとともに表示します。 また、異常発生時に連絡先の電話番号を表示させることも可能です。 *異常内容によりアドレス表示しない場合もあります。
タイマー運転	○	○	簡易タイマー/消し忘れタイマーの何れかを使用可能です。 ・簡易タイマー: ON/OFFを1回行うタイマー (1時間単位で72時間まで、ONまたはOFFのみの設定も可能) ・消し忘れタイマー: 運転後に一定時間経過すると停止するタイマー (運転時間を30分単位で4時間まで設定可能)
換気機器操作	○	○	フリープランユニット管理時 フリープラン用ロスナイの運転設定及び運転運転設定が可能 換気運転機器の停止/弱/強の切替可能 ミスタースリムユニット管理時(A制御) マイコンタイプロスナイの運転運転操作が可能 換気運転機器の弱/強の切替可能
言語切替機能	○	○	表示する言語(ドット表示部)を切替えることができます。
スムーズメンテナンス機能	○	○	メンテナンス安定運転への切替ができます。 メンテナンス情報を表示することができます。 *メンテナンス機能対応ユニットのみ可能です。
異常時の連絡先表示機能	○	○	異常発生時に連絡する電話番号を登録し、表示することができます。 *異常発生時には、登録されている電話番号を表示します。
温度設定範囲制限機能	○	○	初期設定により、室温設定の温度範囲を制限することができます。
操作制限機能	○	○	リモコンスイッチの操作ロックの設定/解除ができます。 ・全スイッチロック ・運転/停止スイッチ以外のスイッチロック
外部入力	×	×	外部入力はできません。
外部出力	×	×	外部出力はできません。
自動昇降パネル操作	○	○	自動昇降パネルの上昇/下降の操作ができます。 *自動昇降対応ユニットのみ可能です。
ベーン角度設定	○	○	吹き出し口の角度の固定操作ができます。 *ベーン角度固定対応ユニットのみ可能です。

## 外形図



## 第3角法



三菱電機ビル空調管理システム

名称	MAスムーズリモコン
形名	PAR-24MA
形名コード	7EY240

三菱電機株式会社