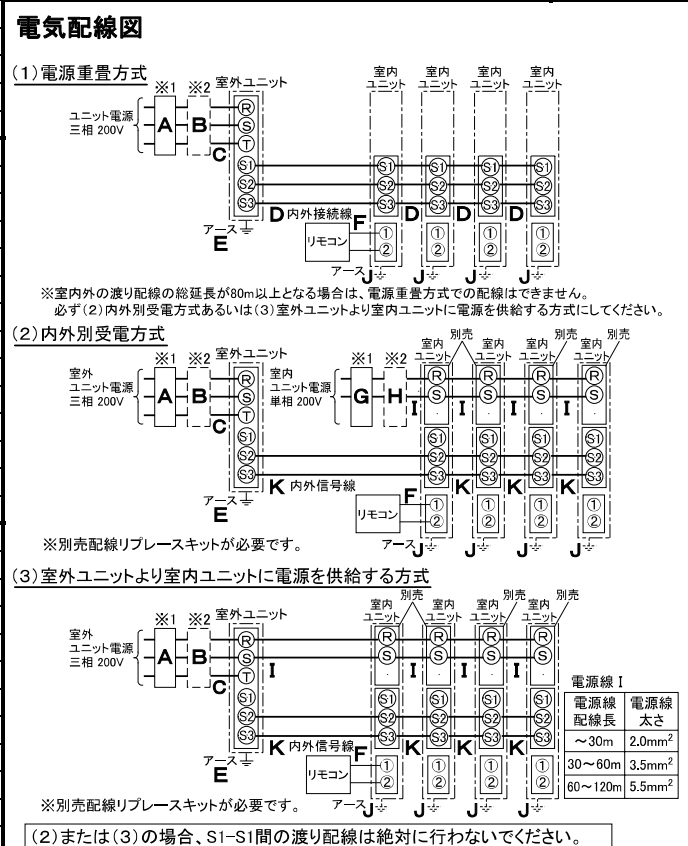


| 仕 様 表                            |                             |                                  |                           |                 |                 |
|----------------------------------|-----------------------------|----------------------------------|---------------------------|-----------------|-----------------|
| 電 源                              | 電 源 ・ 三 相 200V              |                                  |                           |                 |                 |
| 電 源 周 波 数                        | Hz                          | 60Hz                             |                           |                 |                 |
| 冷 房                              | 定 格                         | 定 格 冷 房 能 力                      | kW                        | 25.0(11.2~28.0) |                 |
|                                  |                             | 定 格 消 費 電 力                      | kW                        | 8.94            |                 |
|                                  |                             | 冷 房 エ ネ ル ギ ー 消 費 効 率 (COP)      | —                         | 2.80            |                 |
|                                  |                             | 運 転 電 流                          | A                         | 28.1            |                 |
|                                  |                             | 力 率                              | %                         | 92              |                 |
|                                  | 定 格 冷 房 時 の 顕 熱 比           | —                                | 0.68                      |                 |                 |
|                                  | 中 間                         | 中 間 冷 房 能 力                      | kW                        | 11.3            |                 |
|                                  |                             | 中 間 冷 房 消 費 電 力                  | kW                        | 2.44            |                 |
|                                  |                             | 中 間 冷 房 エ ネ ル ギ ー 消 費 効 率        | —                         | 4.63            |                 |
|                                  |                             | 冷 房 期 間 エ ネ ル ギ ー 消 費 効 率 (GSPF) | —                         | 5.2             |                 |
| 暖 房                              |                             | 定 格                              | 定 格 暖 房 能 力               | kW              | 28.0(12.5~31.5) |
|                                  | 定 格 消 費 電 力                 |                                  | kW                        | 7.67            |                 |
|                                  | 暖 房 エ ネ ル ギ ー 消 費 効 率 (COP) |                                  | —                         | 3.65            |                 |
|                                  | 運 転 電 流                     |                                  | A                         | 24.3            |                 |
|                                  | 力 率                         |                                  | %                         | 91              |                 |
|                                  | 中 間                         | 中 間 暖 房 能 力                      | kW                        | 12.6            |                 |
|                                  |                             | 中 間 暖 房 消 費 電 力                  | kW                        | 2.57            |                 |
|                                  |                             | 中 間 暖 房 エ ネ ル ギ ー 消 費 効 率        | —                         | 4.90            |                 |
|                                  |                             | 暖 房 低 温 能 力                      | kW                        | 23.6            |                 |
|                                  |                             | 暖 房 低 温 消 費 電 力                  | kW                        | 9.80            |                 |
| 暖 房 期 間 エ ネ ル ギ ー 消 費 効 率 (HSPF) | —                           | 4.1                              |                           |                 |                 |
| 冷 暖 平 均 エ ネ ル ギ ー 消 費 効 率 (COP)  | —                           | 3.23                             |                           |                 |                 |
| 通 年 エ ネ ル ギ ー 消 費 効 率 (APF)      | —                           | 4.5                              |                           |                 |                 |
| 最 大 運 転 電 流                      | A                           | 40.5                             |                           |                 |                 |
| 室 内 ユ ニ ッ ト (1台分データ)             | 室 内 形 名                     | MPL-RP71LA3×4台                   |                           |                 |                 |
|                                  | 外 形 寸 法 <H×W×D>             | mm                               | 290×946×634               |                 |                 |
|                                  | 外 装 色 <マンセル>                | —                                | ピュアホワイト<6.4Y 8.9/0.4>     |                 |                 |
|                                  | 補 助 電 気 ヒ ー タ ー             | kW                               | 組込不可                      |                 |                 |
|                                  | エ ア フ ィ ル タ ー               | PPハニカム(抗菌仕様)                     |                           |                 |                 |
|                                  | 送 風 機 (形 式 × 出 力 × 個 数)     | —                                | ターボファン×0.02kW×1           |                 |                 |
|                                  | 風 量                         | m³/min                           | 弱9—中11—強12.5              |                 |                 |
|                                  | 機 外 静 圧                     | Pa                               | 0                         |                 |                 |
|                                  | 風 向 調 節                     | 上下方向 0°, 40°, 60°, 80°<br>左右方向   | に設定可・スイング                 |                 |                 |
|                                  | 運 転 音                       | dB                               | 弱29—中32—強35               |                 |                 |
|                                  | 製 品 質 量                     | kg                               | 27+7.5(パネル)               |                 |                 |
|                                  | ド レ ン パ ン                   | ABS樹脂シート・発泡PS(防カビ仕様)             |                           |                 |                 |
|                                  | ド レ ン 配 管 サ イ ズ             | —                                | VP-25                     |                 |                 |
| 室 外 ユ ニ ッ ト                      | 室 外 形 名                     | MPUZ-ERP280KA(-BS(G))            |                           |                 |                 |
|                                  | 外 形 寸 法 <H×W×D>             | mm                               | 1338×1050×330(+25)        |                 |                 |
|                                  | 外 装 色 <マンセル>                | —                                | アイボリー<3Y 7.8/1.1>         |                 |                 |
|                                  | 圧 縮 機                       | 1 日 の 冷 凍 能 力                    | 法定トン                      | 0.970~3.560     |                 |
|                                  |                             | 形 式 × 出 力 × 個 数                  | —                         | 全密閉×5.5kW×1     |                 |
|                                  | 保 護 装 置                     | —                                | 吐出温度検知、圧縮機シール温度検知、過電流検知回路 |                 |                 |
|                                  | 設 計 圧 力 (高 圧 部 / 低 圧 部)     | MPa                              | 4.15/2.3                  |                 |                 |
|                                  | I P コ ー ド                   | —                                | IPX4                      |                 |                 |
|                                  | 送 風 機 (形 式 × 出 力 × 個 数)     | —                                | プロペラファン×0.15kW×2          |                 |                 |
|                                  | 風 量                         | m³/min                           | 140                       |                 |                 |
|                                  | 送 風 機 用 保 護 装 置             | —                                | 過熱/過電流保護                  |                 |                 |
|                                  | 運 転 音 (冷 房 / 暖 房)           | dB                               | 59/60                     |                 |                 |
|                                  | 製 品 質 量                     | kg                               | 139                       |                 |                 |
| 共 通 事 項                          | 冷 媒                         | kg                               | R410A×7.7                 |                 |                 |
|                                  | 冷 媒 配 管 長                   | m                                | 30(追加チャージ時120)            |                 |                 |
|                                  | 高 低 差                       | m                                | 30                        |                 |                 |
|                                  | 室 内 側 冷 媒 配 管 径 (液 / ガス)    | mm                               | φ9.52 / φ15.88            |                 |                 |
| 室 外 側 冷 媒 配 管 径 (液 / ガス)         | mm                          | φ12.7 / φ25.4                    |                           |                 |                 |
| 温 度 設 定 (リ モ コ ン)                | 冷房・ドライ19~30℃/暖房17~28℃       |                                  |                           |                 |                 |
| 使 用 温 度 範 囲                      | 冷 房                         | 室 内                              | 乾球温度19~32℃/湿球温度15~23℃     |                 |                 |
|                                  |                             | 室 外                              | 乾球温度-5~43℃ / —            |                 |                 |
|                                  | 暖 房                         | 室 内                              | 乾球温度17~28℃ / —            |                 |                 |
|                                  |                             | 室 外                              | 乾球温度-20~21℃/湿球温度-20~15℃   |                 |                 |
| セ ッ ト 別 売 形 名                    | ワイヤードリモコン                   | PAR-30MA                         |                           |                 |                 |
|                                  | パネル                         | MCMP-P71LWH-E1                   |                           |                 |                 |
|                                  | 配管                          | MSDF-1111R2                      |                           |                 |                 |

| 機 外 配 線 要 領 |                                    |                     |             |     |          |      |
|-------------|------------------------------------|---------------------|-------------|-----|----------|------|
| 機 外 配 線     | ユ ニ ッ ト 電 源 (室 外 側)                | 漏 電 遮 断 器           | 定 格 電 流     | A   | 50       |      |
|             |                                    |                     | 定 格 感 度 電 流 | mA  | 100      |      |
|             |                                    |                     | 動 作 時 間     | —   | 0.1S以内   |      |
|             |                                    | 手 元 開 閉 器           | 開 閉 器 容 量   | A   | 60       |      |
|             |                                    |                     | B種ヒューズ      | A   | 50       |      |
|             |                                    | 配 線 用 遮 断 器 定 格 電 流 | A           | 50  |          |      |
|             |                                    | ユ ニ ッ ト 電 源 線 太 さ   | C           | mm² | 14.0     |      |
|             |                                    | 内 外 接 続 線 太 さ       | 50m 以下      | D   | mm       | φ2.0 |
|             |                                    |                     | 80m 以下      | D   | mm       | φ2.6 |
|             |                                    | ア ー ス 線 太 さ         | E           | mm  | φ2.0     |      |
| 機 外 配 線     | 室 内 ユ ニ ッ ト 電 源 (*内 外 別 受 電 接 続 時) | 漏 電 遮 断 器           | 定 格 電 流     | A   | 15       |      |
|             |                                    |                     | 定 格 感 度 電 流 | mA  | 30       |      |
|             |                                    |                     | 動 作 時 間     | —   | 0.1S以内   |      |
|             |                                    | 手 元 開 閉 器           | 開 閉 器 容 量   | A   | 15       |      |
|             |                                    |                     | B種ヒューズ      | A   | 15       |      |
|             |                                    | 配 線 用 遮 断 器 定 格 電 流 | A           | 15  |          |      |
|             |                                    | 電 源 線 太 さ           | I           | mm² | 2.0      |      |
|             |                                    | 内 外 接 続 線 太 さ       | K           | —   | 0.3mm²以上 |      |
|             |                                    | ア ー ス 線 太 さ         | J           | mm  | φ1.6     |      |
|             |                                    | リ モ コ ン 線           | F           | mm² | 0.3      |      |



- ※1. 電源には必ず漏電遮断器を取付けてください。  
漏電遮断器は、インバーター回路用遮断器(三菱電機製NV-Cシリーズまたは、その同等品)を選定してください。
- ※2. 漏電遮断器が地絡保護専用の場合には、漏電遮断器と直列に手元開閉器(開閉器+B種ヒューズ)または、配線用遮断器が必要となります。
- ・電線太さは、20mまでの電圧降下を見込んで選定してありますので、20mを超える場合は、電圧降下を考慮して「内線規程」等に従い、お選びください。
- ・電力会社の地区により規制を受ける場合がありますので、事前に所轄の電力会社にお問い合わせください。

**三菱電機株式会社**  
**空冷ヒートポンプ式パッケージエアコン仕様書**  
 グリーン購入法適合

**2方向天井カセット形(同時フォー同容量同タイプ)**

|       |                |   |                 |     |     |
|-------|----------------|---|-----------------|-----|-----|
| 形 名   | MPLZD-ERP280LM | ◀耐塩害仕様▶は、室外ユニット形名末尾 -BS<br>◀耐塩害仕様▶は、室外ユニット形名末尾 -BSG |                 |     |     |
| 作 成 日 | 2008-07-15     | 図 番   | MPLZDERP280LM-6 | 副 番 | 記 号 |

注意事項

- 冷房・暖房能力および電気特性はJIS B8616:2006およびJRA4048:2006に準拠した値です。  
延長配管7.5m(相当長)、高低差0m
- 冷房・暖房能力の( )内は、能力変化の値を示します。
- 運転音は、JIS規格に準じて、反響の少ない無響室で測定した数値(Aスケール)です。  
実際に据付た状態で測定すると、周囲の騒音や反響などの影響を受け、表示数値より、大きくなるのが普通です。

- 注1. 吊りボルトは耐震など必要に応じ、振れ止め用耐震支持部材にて補強を行ってください。
- 注2. 吊りボルトおよび振れ止め用耐震支持部材はM10を使用してください。(現地御手配)
- 注3. 分ダクト接続口は両側面とも取り出し可能です。
- 注4. ドレン自然排水を施工する場合はオプションの多機能ケースメント(110mmアップ)またはスペーサー(220mmアップ)をご使用ください。
- 注5. サービスパネルの昇降高さを変更することができます。  
設定高さは天井面から約1.3/1.8/2.4/3.1m(出荷時設定1.3m)
- 注6. サービスパネル収納時、昇降モーターのクラッチ音(カタカタ音)がします。
- 注7. 昇降動作中サービスパネルが傾くことがありますが、ワイヤーを巻くスピードが異なるもので、異常ではありません。
- 注8. ユニットの下部には、昇降動作の妨げになる様なものを置かないようにしてください。
- 注9. エアフィルターはパネルに同梱されています。
- 注10. 外気取入ダクトフランジとの併用はできません。
- 注11. 自動昇降パネルをご利用の際には、昇降パネルリモコン(PAC-SF93RC)を手配願います。  
ワイヤードリモコン(PAR-30MA)で昇降操作する場合は、販売店にご相談ください。



<自動昇降パネル組込仕様>

| 本体形名         | パネル形名                    | A    | B    | C    | D    | E   | F               | G  | ①ガス配管サイズ* | ②エキ配管サイズ* | 本体形名         |
|--------------|--------------------------|------|------|------|------|-----|-----------------|----|-----------|-----------|--------------|
| MPL-RP40LA3  | MCMP-P45ALWH-E1 (塗装ハネル)  | 1080 | 1040 | 776  | 824  | 388 | 217.5X2<br>=435 | 6  | φ12.7     | φ6.35     | MPL-RP40LA3  |
| MPL-RP45LA3  |                          |      |      |      |      |     |                 |    |           |           | MPL-RP45LA3  |
| MPL-RP50LA3  |                          |      |      |      |      |     |                 |    |           |           | MPL-RP50LA3  |
| MPL-RP56LA3  |                          |      |      |      |      |     |                 |    |           |           | MPL-RP56LA3  |
| MPL-RP63LA3  | MCMP-P71ALWH-E1 (塗装ハネル)  | 1250 | 1210 | 946  | 994  | 473 |                 |    |           |           | MPL-RP63LA3  |
| MPL-RP71LA3  |                          |      |      |      |      |     |                 |    |           |           | MPL-RP71LA3  |
| MPL-RP80LA3  |                          |      |      |      |      |     |                 |    |           |           | MPL-RP80LA3  |
| MPL-RP112LA3 | MCMP-P112ALWH-E1 (塗装ハネル) | 1750 | 1710 | 1446 | 1494 | 723 | 188.5X4<br>=754 | 10 | φ15.88    | φ9.52     | MPL-RP112LA3 |
| MPL-RP140LA3 |                          |      |      |      |      |     |                 |    |           |           | MPL-RP140LA3 |
| MPL-RP160LA3 |                          |      |      |      |      |     |                 |    |           |           | MPL-RP160LA3 |

|          |                |                       |   |
|----------|----------------|-----------------------|---|
|          | 作成日付<br>ISSUED | 改定日付<br>REVISED       | TITLE                                     |
|          | 09-08-28       |                       | MPL-RP40~160LA3<br>天井カセット形二方向吹出し室内ユニット外形図 |
| DIM. mm  | SCALE NTS      |                       |   |
| 三菱電機株式会社 |                | DRW. NO.<br>WKB94T811 | REV. PAGE<br>1 / 2                        |

自動昇降パネル電気配線図

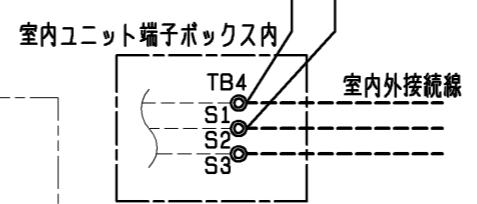


112形の場合

45, 71形の場合

ワイヤード対応時のみ

SW21, SW22の設定は  
<表1>, <表2>を参照



注. --- (太破線) : 現地配線 / - - - (細破線) : 室内ユニット配線  
⊖ : コネクター / ⊙ : 端子盤

記号説明

| 記号    | 名称            | 記号       | 名称                    |
|-------|---------------|----------|-----------------------|
| U. B. | 昇降用コントローラ基板   | UK10, 20 | パネル昇降メカ(リミットスイッチ付)    |
| SW21  | スイッチ(機種設定)    | UK11, 21 | パネル昇降メカ(リミットスイッチ無)    |
| SW22  | スイッチ(昇降距離設定)  | LS1      | リミットスイッチ(収納検知)        |
| FUSE  | ヒューズ(3.15A)   | LS21~24  | リミットスイッチ(張力検知)        |
| W. B. | 昇降用ワイヤレス受光基板  | MU       | 昇降用電動機                |
| SW1   | 応急スイッチ(下降)    | MV       | ペーンモーター               |
| SW2   | 応急スイッチ(上昇)    | I. B.    | 室内コントローラ基板 <室内ユニット>   |
| PU    | 受光部(昇降用)      | TB4      | 端子盤(内外接続) <室内ユニット>    |
| R. B. | リモコン基板 <別売>   | TB5      | 端子盤(リモコン伝送線) <室内ユニット> |
| TB6   | 端子盤(室内ユニット接続) |          |                       |
| LCD   | 液晶表示器         |          |                       |

<表1>

| パネル形名      | SW21(機種設定) |
|------------|------------|
| 45形<br>71形 |            |
| 112形       |            |

<表2>

| パネル形名              | SW22(昇降距離設定)    |          |        |
|--------------------|-----------------|----------|--------|
|                    | 下降距離            | 天井高さの目安  | スイッチ設定 |
| 45形<br>71形<br>112形 | 1.3m<br>(工場出荷時) | ~2.5m    |        |
|                    | 1.8m            | 2.5~3m   |        |
|                    | 2.4m            | 3~3.6m   |        |
|                    | 3.1m            | 3.6~4.2m |        |

<自動昇降パネル組込仕様>

|           |                |                 |   |
|-----------|----------------|-----------------|---|
|           | 作成日付<br>ISSUED | 改定日付<br>REVISED | TITLE                                     |
| DIM. mm   | 09-08-28       |                 | MPL-RP40~160LA3<br>天井カセット形二方向吹出し室内ユニット外形図 |
| SCALE NTS | 三菱電機株式会社       |                 | DRW. NO. WKB94T811                        |
|           |                | REV.            | PAGE 2 / 2                                |



- 注1. 吊りボルトは耐震など必要に応じ、振れ止め用耐震支持部材にて補強を行ってください。  
 注2. 吊りボルトおよび振れ止め用耐震支持部材はM10を使用してください。(現地御手配)  
 注3. エアフィルターはパネルに同梱されています。  
 注4. 分ダクト接続口は両側面とも取り出し可能です。  
 注5. パネル寸法は天井開口部をカバーする大きさにしているため、実際の風の吹出しは外形図に記載の吹出し口より短くなりますのでご注意ください。  
 注6. ドレン自然排水を施工する場合はオプションの多機能ケースメント(110mmアップ)またはスパーサー(220mmアップ)をご使用ください。

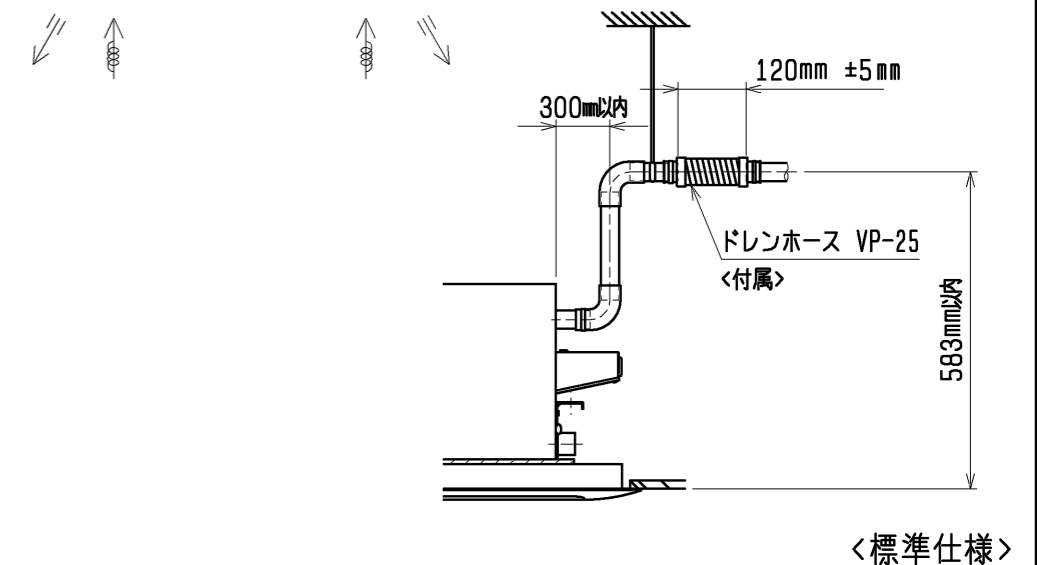


| 本体形名         | パネル形名                   | A    | B    | C    | D    | E   | F           | G  | H            | J            | ①カス配管サイズ* | ②Iキ配管サイズ* | 本体形名         |
|--------------|-------------------------|------|------|------|------|-----|-------------|----|--------------|--------------|-----------|-----------|--------------|
| MPL-RP40LA3  | PAC-KH45LWR (リプレースパネル)  | 1360 | 1320 | 776  | 824  | 388 | 217.5X2=435 | 6  | 248          | 268          | φ12.7     | φ6.35     | MPL-RP40LA3  |
| MPL-RP45LA3  |                         |      |      |      |      |     |             |    | MPL-RP45LA3  | MPL-RP50LA3  |           |           | MPL-RP56LA3  |
| MPL-RP63LA3  |                         |      |      |      |      |     |             |    | MPL-RP71LA3  | MPL-RP80LA3  |           |           | MPL-RP80LA3  |
| MPL-RP71LA3  |                         |      |      |      |      |     |             |    | MPL-RP80LA3  | MPL-RP112LA3 |           |           | MPL-RP140LA3 |
| MPL-RP80LA3  | PAC-KH71LWR (リプレースパネル)  | 1540 | 1500 | 946  | 994  | 473 | 188.5X4=754 | 10 | 253          | 273          | φ15.88    | φ9.52     | MPL-RP112LA3 |
| MPL-RP112LA3 | PAC-KH112LWR (リプレースパネル) | 2030 | 1990 | 1446 | 1494 | 723 | 188.5X4=754 | 10 | 248          | 268          | φ15.88    | φ9.52     | MPL-RP140LA3 |
| MPL-RP140LA3 |                         |      |      |      |      |     |             |    | MPL-RP160LA3 | MPL-RP160LA3 |           |           |              |
| MPL-RP160LA3 |                         |      |      |      |      |     |             |    | MPL-RP160LA3 | MPL-RP160LA3 |           |           |              |

|         |                |                 |   |                    |
|---------|----------------|-----------------|---|--------------------|
|         | 作成日付<br>ISSUED | 改定日付<br>REVISED | TITLE                                     |                    |
|         | 09-08-28       |                 | MPL-RP40~160LA3<br>天井カセット形二方向吹出し室内ユニット外形図 |                    |
| DIM. mm | SCALE NTS      |                 | 三菱電機株式会社                                  | DRW. NO. WKB94T813 |
|         |                |                 | REV.                                      | PAGE 1/1           |



- 注1. 天井材組込タイプの化粧パネルをご使用の場合天井材組込可能最大厚さは21mmです。  
 2. 吊りボルトは耐震など必要に応じ、振れ止め用耐震支持部材にて補強を行ってください。  
 3. 吊りボルトおよび振れ止め用耐震支持部材はM10を使用してください。(現地御手配)  
 4. オプションの高性能フィルター、パワー脱臭フィルター組込時は本体高さが110mmアップします。  
 5. 分ダクト接続口は両側面とも取り出し可能です。  
 6. エアフィルターはパネルに同梱されています。  
 7. ドレン自然排水を施工する場合はオプションの多機能ケースメント(110mmアップ)またはスパーサー(220mmアップ)をご使用ください。



| 本体形名         | パネル形名                      | A    | B    | C    | D    | E   | F           | G  | ①カス配管サイズ* | ②エキ配管サイズ* | 本体形名         |
|--------------|----------------------------|------|------|------|------|-----|-------------|----|-----------|-----------|--------------|
| MPL-RP40LA3  |                            |      |      |      |      |     |             |    |           |           | MPL-RP40LA3  |
| MPL-RP45LA3  | MCMP-P45LWH-E1 (塗装パネル)     | 1080 | 1040 | 776  | 824  | 388 | 217.5X2=435 | 6  | φ12.7     | φ6.35     | MPL-RP45LA3  |
| MPL-RP50LA3  | MCMP-P45LXH-E1 (天井材組込パネル)  |      |      |      |      |     |             |    |           |           | MPL-RP50LA3  |
| MPL-RP56LA3  |                            |      |      |      |      |     |             |    |           |           | MPL-RP56LA3  |
| MPL-RP63LA3  | MCMP-P71LWH-E1 (塗装パネル)     |      |      |      |      |     |             |    |           |           | MPL-RP63LA3  |
| MPL-RP71LA3  | MCMP-P71LXH-E1 (天井材組込パネル)  | 1250 | 1210 | 946  | 994  | 473 |             |    |           |           | MPL-RP71LA3  |
| MPL-RP80LA3  |                            | 1750 | 1710 | 1446 | 1494 | 723 | 188.5X4=754 | 10 | φ15.88    | φ9.52     | MPL-RP80LA3  |
| MPL-RP112LA3 | MCMP-P112LWH-E1 (塗装パネル)    |      |      |      |      |     |             |    |           |           | MPL-RP112LA3 |
| MPL-RP140LA3 | MCMP-P112LXH-E1 (天井材組込パネル) |      |      |      |      |     |             |    |           |           | MPL-RP140LA3 |
| MPL-RP160LA3 |                            |      |      |      |      |     |             |    |           |           | MPL-RP160LA3 |

|           |                |                 |   |
|-----------|----------------|-----------------|---|
| DIM. mm   | 作成日付<br>ISSUED | 改定日付<br>REVISED | TITLE                                     |
|           | 08-08-05       | 08-10-16        | MPL-RP40~160LA3<br>天井カセット形二方向吹出し室内ユニット外形図 |
| SCALE NTS | 三菱電機株式会社       |                 | DRW. NO. WKB94R525                        |
|           | REV. A         | PAGE 1/1        |   |



- 注1. 記号説明  
 --- (太破線) : 現地配線 / --- (細破線) : 別売部品  
 ⊖ : コネクター / ⊙ : 端子盤  
 2. ドレンポンプ試運転時は、室内コントローラー基板上コネクター (SWE) を ON に差替えてください。ドレンポンプがまわります。(但し、室内外渡り配線がされていてかつ室外ユニットが通電状態の場合)  
 3. 室内外接続線には極性がありますので、本図の番号に従い配線してください。

<表1>  
 SW1 (機種設定)

|   |   |   |   |   |        |
|---|---|---|---|---|--------|
| 1 | 2 | 3 | 4 | 5 | ON/OFF |
|---|---|---|---|---|--------|

<表2>

| 能力  | SW2 (能力設定)       | 能力   | SW2 (能力設定)       |
|-----|------------------|------|------------------|
| 40形 | 1 2 3 4 5 ON/OFF | 71形  | 1 2 3 4 5 ON/OFF |
| 45形 | 1 2 3 4 5 ON/OFF | 80形  | 1 2 3 4 5 ON/OFF |
| 50形 | 1 2 3 4 5 ON/OFF | 112形 | 1 2 3 4 5 ON/OFF |
| 56形 | 1 2 3 4 5 ON/OFF | 140形 | 1 2 3 4 5 ON/OFF |
| 63形 | 1 2 3 4 5 ON/OFF | 160形 | 1 2 3 4 5 ON/OFF |



室内ユニット

| 記号        | 名称                                |
|-----------|-----------------------------------|
| P. B.     | 室内電源基板                            |
| CNSK      | コネクター (室内電源基板-制御基板)               |
| CN2S      | コネクター (13.1V電源)                   |
| I. B.     | 室内コントローラー基板                       |
| FUSE      | ヒューズ <6.3A>                       |
| ZNR       | ハ・リスター                            |
| FAN       | コネクター (送風機用電動機)                   |
| CND       | コネクター (電源)                        |
| CNDK      | コネクター (電源基板-制御基板)                 |
| CNP       | コネクター (ドレンポンプ)                    |
| CN2D      | コネクター (13.1V電源)                   |
| CN2L      | コネクター (別売: オフタイ, 遠方表示キット)         |
| CN3C      | コネクター (室内外通信線)                    |
| CN6V      | コネクター (ハ・ーン)                      |
| CN20      | コネクター (室内温度用サーミスタ)                |
| CN21      | コネクター (液管温度用サーミスタ)                |
| CN22      | コネクター (リモコン)                      |
| CN25      | コネクター (別売: 加湿器用)                  |
| CN29      | コネクター (二相管温度用サーミスタ)               |
| CN31      | コネクター (ドレンセンサー)                   |
| CN32      | コネクター (別売: 遠方発停用アダプター)            |
| CN41      | コネクター (別売: JEMA標準HA端子-A)          |
| CN51      | コネクター (別売: 自動昇降ハ・ネル)              |
| CN90      | コネクター (別売: 運転表示キット)               |
| SW1       | スイッチ (機種設定<表1参照>)                 |
| SW2       | スイッチ (能力設定<表2参照>)                 |
| SWE       | コネクター (応急運転)                      |
| X1        | リレー (ドレンポンプ用電動機)                  |
| X4        | リレー (送風機用電動機: 中風<標準設定>, 弱風<別売設定>) |
| X5        | リレー (送風機用電動機: 強風<標準設定>, 中風<別売設定>) |
| X6        | リレー (送風機用電動機: 強風<別売設定>)           |
| X7        | リレー (送風機用電動機: 弱風<標準設定>)           |
| C         | コンデンサ (送風機用電動機)                   |
| MF        | 送風機用電動機                           |
| MV        | ハ・ーン用電動機                          |
| TB1       | 端子盤 (室外: 電源)                      |
| TB3       | 端子盤 (室外: 内外接続)                    |
| TB4       | 端子盤 (室内: 内外接続)                    |
| TB5       | 端子盤 (室内: リモコン伝送線)                 |
| TH1       | サーミスタ (室内吸込温度検知)                  |
| TH2       | サーミスタ (室内配管<液管>温度検知)              |
| TH5       | サーミスタ (室内配管<二相管>温度検知)             |
| ドレンアップ・メカ |                                   |
| DP        | ドレンポンプ                            |
| DS        | ドレンセンサー                           |

リモコン

| 記号    | 名称             |
|-------|----------------|
| R. B. | リモコン基板         |
| TB6   | 端子盤 (室内ユニット接続) |
| LCD   | 液晶表示器          |

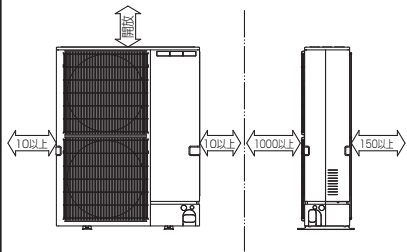
室内基板サーピス用LEDの動作説明

| 記号   | 正常時のLED動作            |
|------|----------------------|
| LED1 | 主電源 (室内機200V) 印加時→点灯 |
| LED2 | MAリモコン給電時→点灯         |
| LED3 | 室内外通電時→点灯            |

|                |                 |                          |
|----------------|-----------------|--------------------------|
| 作成日付<br>ISSUED | 改定日付<br>REVISED | TITLE                    |
|                |                 | MPL-RP40~160LA3          |
| DIM. mm        | 08-07-05        | 天井カセット形二方向吹出し室内ユニット電気配線図 |
| SCALE NTS      | 三菱電機株式会社        | DRW. NO. WKB94R403       |
|                |                 | REV. PAGE 1/1            |

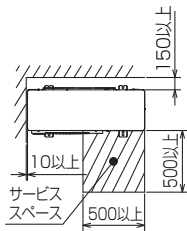
### 1 設置スペース(周囲必要空間)

下図は基本例を示します。  
詳細につきましては工事マニュアル等の  
技術資料を参照願います。



### 2 サービススペース

サービススペースは下図の  
寸法が必要になります。



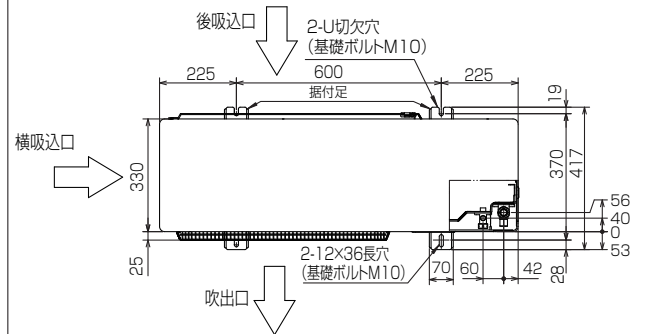
### 3 基礎ボルト

<基礎ボルト高さ>  
M10の基礎ボルトでユニットの据付足を  
4ヶ所強固に固定してください。  
(基礎ボルト、座金、ナットは現地手配です。)



### 4 配管・配線取入れ方向

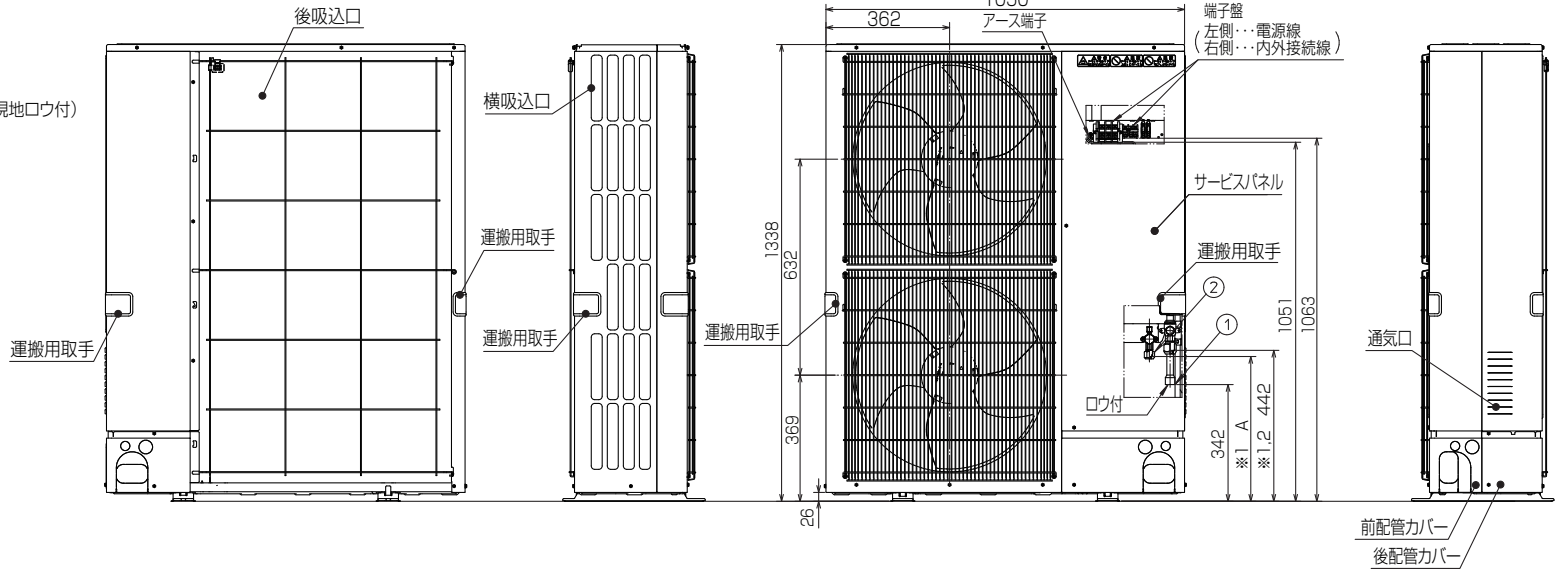
配管、配線接続は、  
前面、右側面、後面、下面の  
4方向から取入れできます。



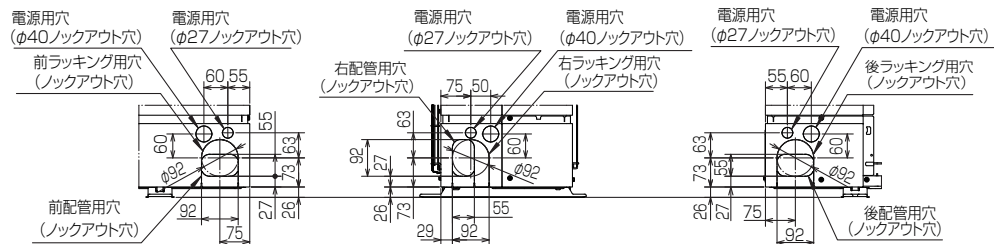
### 記号説明

- ①・・・冷媒ガス配管接続口(付属ジョイント取付)φ25.4(現地ロウ付)
- ②・・・冷媒液配管接続口(フレア接続)
- ※1・・・ストップバルブの接続先寸法
- ※2・・・(フレア部)φ19.05(3/4F)

|        | ②接続部        | A   |
|--------|-------------|-----|
| ERP280 | φ12.7(1/2F) | 424 |



### 配管ノックアウト穴詳細



BK01B946-3

|          |      |           |                    |                       |    |  |
|----------|------|-----------|--------------------|-----------------------|----|--|
| 単位       | スケール | 作成日       | 形名                 | MPUZ-ERP280KA(-BS(G)) |    |  |
| mm       | NTS  | 2008-7-10 | パッケージエアコン室外ユニット外形図 |                       |    |  |
| 三菱電機株式会社 |      | 図番        | GA-MPUZ-ERP280KA   | 副番                    | 記号 |  |

# 三菱電機 **ビル** 空調管理システム仕様書

## ■仕様表

| 項目           | 内容   |
|--------------|--|
| 外形寸法 (H×W×D) | 120×120×19mm (突起部除く)   |
| 質量           | 0.25kg   |
| 電源           | DC12V 室内ユニットより伝送線を介して受電  |
| 使用環境条件       | 温度 0~40℃   |
|              | 湿度 30~90%RH (結露なきこと)   |
| 材質           | PC+ABS (意匠面はPMMA)  |
| 外観色          | クリアホワイト(マニセル 1.0Y9.2/0.2)  |
| 据付方法         | JISC8340の2個用スイッチボックス(現地手配)へ取付け、または、壁に直付け。<br>MAリモコン線は、無極性2線。MAリモコン専用端子に0.3mm <sup>2</sup> 2心ケーブルで接続。<br>別売品リモコンケーブル PAC-YT81HC(10m)<br>PAC-YT82HC(20m) |

## ■接続機種

| 制御対象ユニット        |                     |
|-----------------|---------------------|
| マルチエアコン用室内ユニット  | Mr. Slim室内ユニット(A制御) |
| マルチエアコン用ロスタイ ※1 |                     |

※1 室内ユニットを介して接続(直接接続不可)

## ■機能表

○:グループ別操作 ×:対応不可

### 1. 操作/表示

| 項目           | 設定 | 表示 | 内容   |
|--------------|----|----|--|
| 運転/停止        | ○  | ○  | 運転/停止の切り替えができます。   |
| 運転モード切替      | ○  | ○  | 冷房/ドライ/送風/自動/暖房の切り替えができます。   |
| 室温設定         | ○  | ○  | 室温設定ができます。<br>※室内ユニットの機種により温度範囲が異なります。<br>(下記は標準機種の場合)<br>・冷房・ドライ:19~30℃<br>・暖房:17~28℃/自動:19~28℃   |
| 風速設定         | ○  | ○  | 風速の切り替えができます。<br>※ユニットにより選択可能な風速は異なります。  |
| 風向設定         | ○  | ○  | 風向の切り替えができます。<br>※ユニットにより選択可能な風向は異なります。  |
| ルバー設定        | ○  | ○  | ルバーの運転/停止切り替えができます。  |
| 換気機器操作       | ○  | ○  | マルチエアコン接続時<br>マルチエアコン用ロスタイの連動設定及び連動運転設定ができます。<br>換気連動機器の停止/弱/強の切り替え可能<br>スリムエアコン接続時(A制御)<br>マイコンタイロスタイの連動運転操作ができます。<br>換気連動機器の弱/強の切り替え可能                   |
| ハイパワー運転 ※2   | ○  | ○  | 最大30分間、能力を上げて冷房または暖房運転します。   |
| 自動昇降ルバー操作 ※2 | ○  | ○  | 自動昇降ルバーの上昇/下降操作ができます。  |
| 自動清掃設定/操作 ※2 | ○  | ○  | 自動清掃を行う時間帯を設定できます。また、手動による自動清掃が行えます。   |
| バックライト       | ×  | ○  | バック操作によりバックライトが点灯します。一定時間後に消灯します。<br>(点灯時間は画面により異なります)   |
| リモコン名称       | ○  | ○  | メイン画面にリモコン名称を表示できます。   |
| メイン画面切替え機能   | ○  | ○  | メイン画面表示を「詳細画面」、「簡易画面」から選択できます。   |
| 時刻設定 ※3      | ○  | ○  | 年月日、時間、分を設定できます。設定した時刻はメイン画面に表示されます(曜日も表示されます)。メイン画面に時刻を表示しない設定も可能です。  |
| 時計表示形式切替え機能  | ○  | ○  | 時計表示を12時間表示(時刻の前にAM/PM表示、時刻の後にAM/PM表示)、24時間表示から選択できます。   |
| 室温表示         | -  | ○  | 運転時、温度を表示します。(詳細画面のみ)  |
| 異常表示         | -  | ○  | 現在発生している異常内容を、アラートとともに表示します。携帯電話検索コード 検索サービスサイトのQRコード、URLも表示します。<br>また異常発生時に、空調ユニットの形名や製造番号、連絡先の電話番号を表示させることが可能です(事前入力が必要)。<br>※異常内容によりアラートが表示されない場合もあります。 |

### 1. 操作/表示 (続き)

| 項目      | 設定 | 表示 | 内容   |
|---------|----|----|--|
| フィルター情報 | -  | ○  | フィルターの清掃またはダストボックスのごみ捨て時期になるとフィルターサインを表示します。(詳細画面のみ) |

### 2. スケジュール・タイマー

| 項目             | 設定 | 表示 | 内容   |
|----------------|----|----|--|
| タイマー運転         | ○  | ○  | オン/オフタイマー:<br>オン/オフをそれぞれ1回/日行うタイマー<br>・5分単位で時刻を設定<br>・オン時刻、またはオフ時刻のみの設定も可能<br>消忘れタイマー:<br>運転後に一定時間経過すると停止するタイマー<br>・運転時間を30分~240分/10分単位で設定可能 |
| 週間スケジュール       | ○  | ○  | 曜日ごとにON/OFF、温度設定を行うタイマー<br>・曜日ごとに5分単位で8回まで設定可能<br>※オン/オフタイマーが有効中は動作しません。   |
| 室外サイルント ※2     | ○  | ○  | 静音性を優先して運転する時間帯を曜日ごと設定できます。<br>・5分単位で開始時刻と終了時刻<br>・静音レベルを標準、中、静から設定します   |
| 省エネ運転スケジュール ※2 | ○  | ○  | 曜日ごとに省エネ運転開始時刻と停止時刻、及び能力レベル値を設定できます(90~50%, 0%/10%単位)。(5分単位で時刻を設定。1日4バックまで設定可能。)   |

### 3. 制限設定

| 項目          | 設定 | 表示 | 内容  |
|-------------|----|----|---|
| 手元操作への禁止/許可 | ×  | ○  | 集中コントロールの設定により、運転/停止、運転モード、設定温度、フィルターリセットの操作が禁止されます。<br>※禁止中は対応するアイコンが点灯します(詳細画面のみ) |
| 操作ロック       | ○  | ○  | 運転/停止、運転モード、設定温度、風向切替操作をそれぞれ操作禁止することができます。  |
| 設定温度範囲制限機能  | ○  | ○  | 運転モードごとに室温設定の温度範囲を制限することができます。  |
| 設定温度自動復帰    | ○  | ○  | 設定時間後に、設定した温度に戻ります。<br>(10分単位で30~120分まで設定可能です。)<br>※設定温度範囲制限中は動作しません。               |
| バックライト      | ○  | ×  | 管理用バックライト(スケジュール等の設定に必要)、サービス用バックライト(試運転、機能選択等の操作に必要)が設定できます。                       |

### 4. その他

| 項目                    | 設定 | 表示 | 内容  |
|-----------------------|----|----|---|
| CO2排出量表示(最小消費電力のみ) ※2 | ○  | ○  | ユニット停止時に当日の累積及び前日のCO2排出量を表示します。専用メニューにて当月含め1ヶ月分、当日を含まない8日分のCO2排出量を確認できます。 |
| Q&A                   | ×  | ○  | 代表的なトラブルシューティング、メイン画面(詳細画面)に表示されるアイコン説明を参照することができます。                      |
| コントラスト調整              | ○  | ○  | 液晶のコントラスト(濃淡)を調整できます。   |
| 風向固定設定 ※2             | ○  | ×  | 吹出口ごとに角度の固定ができます。   |
| 冷風防止モード設定 ※2          | ○  | ×  | 標準吹きよりも吹出口の角度を上向きに調節できます。   |
| サービス機能 ※2             | ○  | ○  | 試運転、機能選択、冷媒量判定、スラムメンテンス、要求コード送信、異常履歴などに対応。                                |
| 外部入力                  | ×  | ×  | 外部入力はありません。   |
| 外部出力                  | ×  | ×  | 外部出力はありません。   |

※2 機能に対応しているユニットに対してのみ可能です

※3 時計の精度は月差±50秒(25℃時)です。時計のバックアップ時間は7日です。



DIM. mm

作成日付  
ISSUED  
09-12-04

改定日付  
REVISED

TITLE  
MAスマートリモコン  
PAR-31MA 仕様書

SCALE NTS

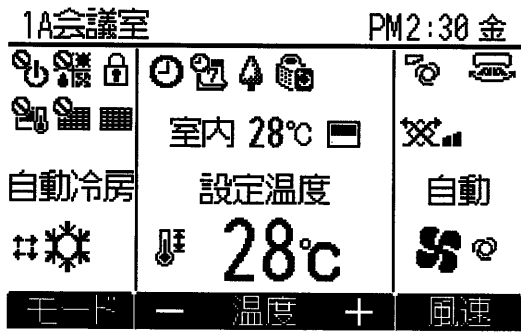
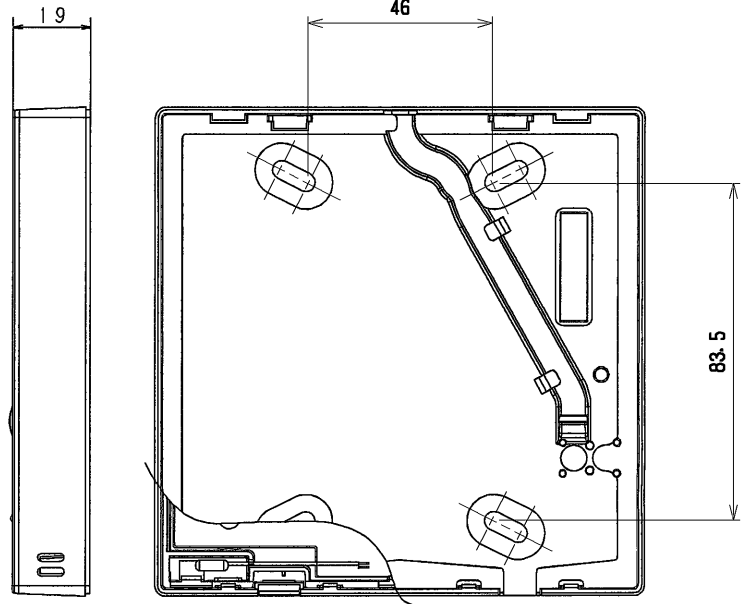


DRW. NO.  
WKF94D114

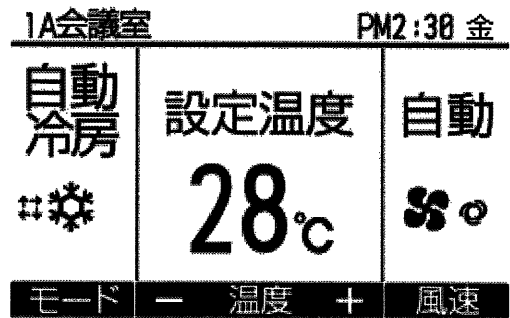
REV. PAGE  
1/2



# 三菱電機 ビル 空調管理システム仕様書



メイン画面の詳細画面例



メイン画面の簡易画面例

|  |  |                 |                                     |      |             |
|--|--|-----------------|-------------------------------------|------|-------------|
| <br>DIM. mm | 作成日付<br>ISSUED   | 改定日付<br>REVISED | TITLE<br>MAスマートリモコン<br>PAR-31MA 仕様書 |      |             |
|  | 09-12-04   |                 |                                     |      |             |
| SCALE NTS  |  三菱電機株式会社 |                 | DRW. NO.<br>WKF94D114               | REV. | PAGE<br>2/2 |

# 三菱電機パッケージエアコン用別売部品仕様書

品名

分配管

形名

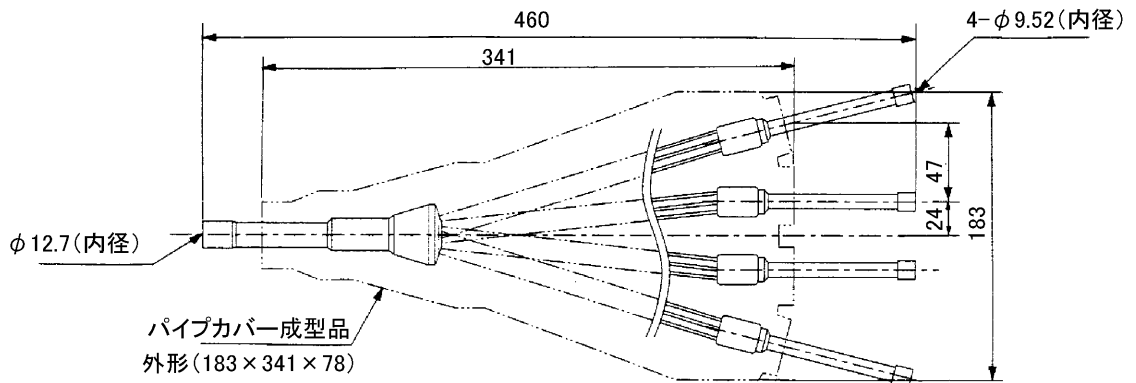
MSDF-1111R2

## 1. 仕様

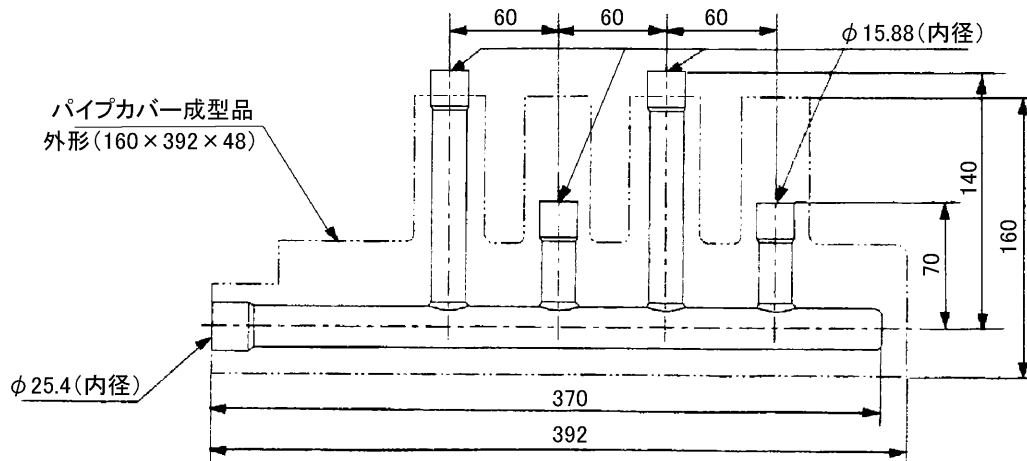
| 項目  | 内容     |   |
|-----|--------|---|
| 本体  | 分配比    | 室外ユニット容量を25:25:25:25に4分配                              |
|     | 分配管本数  | 液管用・ガス管用 各1本  |
|     | パイプ材質  | リン脱酸銅 C1220T-OL (JIS H3300)                           |
| 付属品 | パイプカバー | 発泡ポリエチレン成型品(液管・ガス管用 各1個)<br>EPTスポンジゴムタイプ(液管・ガス管用 各4本) |
|     | 異径管    | 5種類 11本   |
|     | バンド    | 7本  |
|     |        |   |

## 2. 外形図

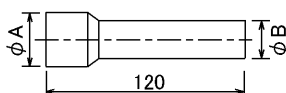
液管用



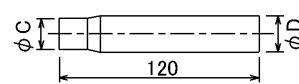
ガス管用



異径管(付属品)



| φA(内径) | φB(外径) | 本数 |
|--------|--------|----|
| 28.6   | 25.4   | 1  |
| 15.88  | 12.7   | 1  |



| φC(内径) | φD(外径) | 本数 |
|--------|--------|----|
| 12.7   | 15.88  | 4  |
| 6.35   | 9.52   | 4  |
| 9.52   | 12.7   | 1  |

三菱電機パッケージエアコン用別売部品仕様書

形名

MSDF-1111R2

三菱電機株式会社

第3角法

作成日

仕様書番号

7EAB1A

副番

単位:mm

2004-9-1

(形名コード)