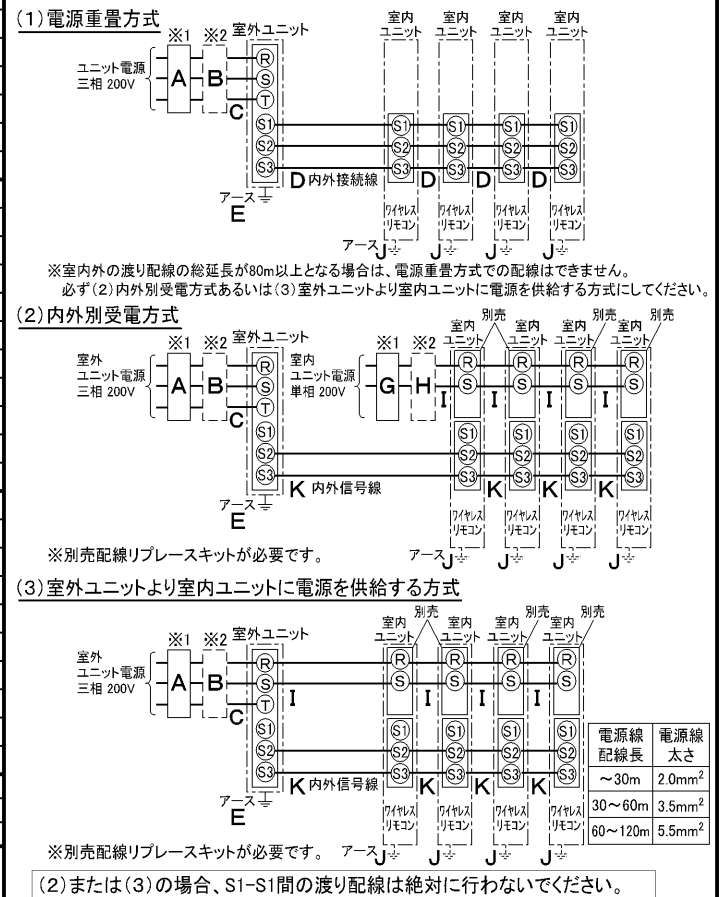


| 仕 様 表 | | | セット形名 | MPLZD-P224BLED(-BS(G)) |
|-------------------|---------------------|----------------------------|-----------------------------|------------------------|
| 電 源 | 周 波 数 | Hz | 60Hz | |
| 電 源 周 波 数 | 電 力 | kW | 20.0(10.0~22.4) | |
| 冷房標準性能 | C O P | — | 3.67 | |
| 定 格 消 費 電 力 | kW | 5.44 | | |
| 運 転 電 流 | A | 17.4 | | |
| 力 率 | % | 90 | | |
| 暖房標準性能 | C O P | — | 22.4(10.0~25.0) | |
| 定 格 消 費 電 力 | kW | 4.79 | | |
| 運 転 電 流 | A | 15.4 | | |
| 力 率 | % | 90 | | |
| 暖房低温能力 | kW | 20.0 | | |
| 暖房低温消費電力 | kW | 7.81 | | |
| C O P (平均) | — | 4.18 | | |
| 最 大 運 転 電 流 | A | 36.8 | | |
| 室内ユニット (1台分データ) | 室内形名 | MPLZ-RP56BA × 4台 | | |
| 外形寸法(H × W × D) | mm | 258 × 840 × 840 | | |
| 外装色<マンセル> | — | ピュアホワイト<6.4Y 8.9/0.4> | | |
| 補助電気ヒーター | kW | 組込不可 | | |
| エアフィルター | — | PPハニカム(抗菌仕様) | | |
| 送風機(形式 × 出力 × 個数) | — | ターボファン × 0.05kW × 1 | | |
| 風 量 | m ³ /min | 静粛12-弱14-中16-強18 | | |
| 機 外 静 圧 | Pa | 0 | | |
| 風向調節 | 上下方向 | 30° ~ 60° の間で5段階に設定可 ・スイング | | |
| | 左右方向 | — | | |
| 運 転 音 | dB | 静粛28-弱29-中31-強32 | | |
| 製 品 質 量 | kg | 23+6(パネル) | | |
| ド レ ン パ ン | — | ABS樹脂シート・発泡PS(防カビ仕様) | | |
| ド レ ン 配 管 サ イ ズ | — | VP-25 | | |
| 室外ユニット | 室外形名 | MPUZ-P224HA3(-BS(G)) | | |
| 外形寸法(H × W × D) | mm | 1800 × 900 × 750 | | |
| 外装色<マンセル> | — | アイボリー<3Y 7.8/1.1> | | |
| 圧縮機 | 1日の冷凍能力 | 法定トン | 0.890~3.500 | |
| 機 保 護 装 置 | — | 全密閉 × 4.5kW × 1 | | |
| 送風機(形式 × 出力 × 個数) | — | 吐吐温度検知、過電流検知回路 | | |
| 送風機 | — | プロペラファン × 0.635kW × 1 | | |
| 風 量 | m ³ /min | 150 | | |
| 送風機用保護装置 | — | 温度開閉器 | | |
| 運 転 音 (冷房 / 暖房) | dB | 54 / 56 | | |
| 製 品 質 量 | kg | 198 | | |
| 共通事項 | 冷 媒 | kg | R410A × 10.5 | |
| | 冷 媒 配 管 長 | m | 30(追加チャージ時120) | |
| | 高 低 差 | m | 40 | |
| | 室内側冷媒配管径(液/ガス) | mm | φ 6.35 / φ 12.7 | |
| | 室外側冷媒配管径(液/ガス) | mm | φ 9.52 / φ 25.4 | |
| 温度設定(リモコン) | 冷房・ドライ | 19~30°C / 暖房 17~28°C | | |
| 使用温度範囲 | 冷房 | 室内 | 乾球温度19~32°C / 湿球温度15~23°C | |
| | | 室外 | 乾球温度-5~43°C / — | |
| | 暖房 | 室内 | 乾球温度17~28°C / — | |
| | | 室外 | 乾球温度-20~21°C / 湿球温度-20~15°C | |
| セット別売形名 | リ モ コ ン | PAR-SW9RA | | |
| | パ ネ ル | MPLP-P160BWE | | |
| | 分 配 管 | MSDF-1111R2 | | |

機外配線要領

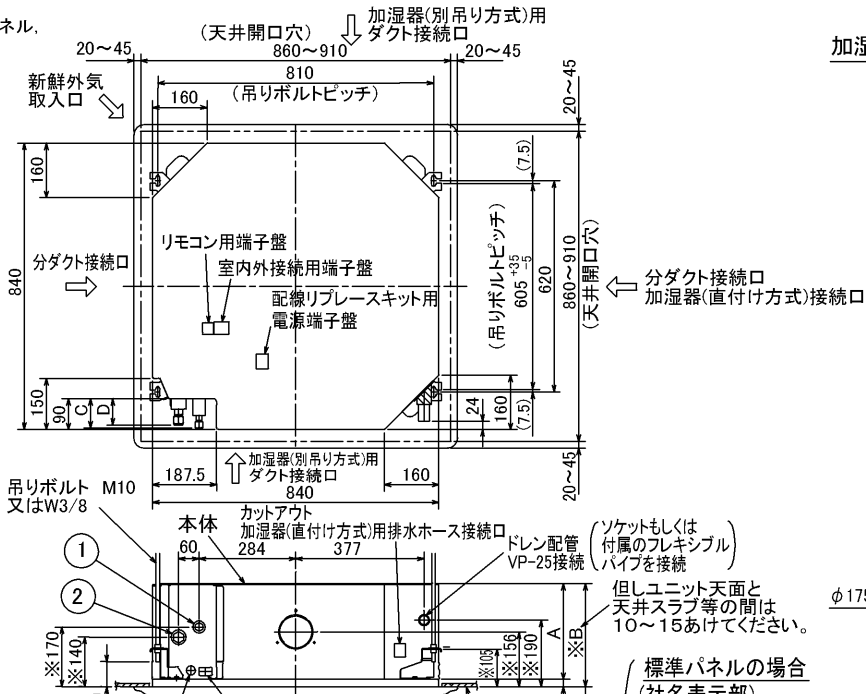
| 機外配線 | ユニット電源 (室外側) | 漏電遮断器 | 定格電流 | A | 50 |
|----------------------|--------------|-----------------|-----------------------|-----------------|-----|
| | | | 定格感度電流 | mA <td>100</td> | 100 |
| | | 動作時間 | — | 0.1S以内 | |
| | 手元開閉器 | 開閉器容量 | A | 60 | |
| | | B種ヒューズ | A | 50 | |
| | 配線用遮断器 | 定格電流 | A | 50 | |
| | ユニット電源線太さ | C | mm ² | 14.0 | |
| | 内外接続線太さ | 50m以下 | mm | φ 2.0 | |
| | | 80m以下 | mm | φ 2.6 | |
| | アース線太さ | E | mm | φ 2.0 | |
| 室内ユニット電源 (*内外別受電接続時) | 電 源 | 単相・200V | | | |
| | 漏電遮断器 | 定格電流 | A | 15 | |
| | | 定格感度電流 | mA | 30 | |
| | | 動作時間 | — | 0.1S以内 | |
| | 手元開閉器 | 開閉器容量 | A | 15 | |
| | | B種ヒューズ | A | 15 | |
| | 配線用遮断器 | 定格電流 | A | 15 | |
| | 電 源 線 太 さ | I | mm ² | 2.0 | |
| 内 外 接 続 線 太 さ | K | — | 0.3mm ² 以上 | | |
| アース線太さ | J | mm | φ 1.6 | | |
| リ モ コ ン 線 | F | mm ² | 0.3~1.25 | | |

電気配線図



| 空冷ヒートポンプ式パッケージエアコン仕様書 | | 4方向天井カセット形(パワーカセット) / (同時フォー同容量同タイプ) | | | |
|-----------------------|-----|--------------------------------------|-----------|----------------------|----|
| グリーン購入法適合 | | 形名 | <標準仕様> | MPLZD-P224BLED | |
| | | | <耐(重)塩仕様> | MPLZD-P224BLED-BS(G) | |
| 三菱電機株式会社 | 作成日 | 2005-10-20 | 図番 | MPLZDP224BLED-6 | 副番 |
| | | | | | 記号 |

- 注1. 化粧パネルは標準パネル、ムーブアイパネル、標準パネルカンタン自動パネル、ムーブアイパネルカンタン自動パネルからお選びください。
2. ドレン配管はPVC管VP-25を使用してください。ドレンポンプ内蔵です。最大揚程は天井面から850mmです。
3. 吊りボルトはM10またはW3/8ネジを使用してください。(現地手配)
4. サービス時、電気品箱を取外す事があります。電源線並びにリモコン線、室内外接続線の接続時には、電線に十分な余裕を持たせてください。
5. カンタンコーナポケットより、化粧パネルを付けたまま本体の高さ調整が可能です。
6. 別売加湿器(別吊り方式)、取付時は天井ふところ高さが、360mm以上必要となります。別売加湿器(直付け方式)、取付時は天井ふところ高さが、300mm以上必要となります。
7. 別売多機能ケースメント及び別売高性能フィルター又は別売電気集塵機取付時の注意
- 1) 天井ふところ高さがE以上必要となります。
- 2) 図中の※印部の寸法は、135mm加算されます。
- 3) 別売高性能フィルターは、別売多機能ケースメントと併用となります。
8. 分ダクト接続時は、十分な断熱を行なってください。(露付、露たれの原因になります)
9. 必要な据え付け・サービススペースは下図を参照願います。



加湿器(別吊り方式)用ダクト接続口詳細図(両側面)



分ダクト接続口詳細図(両側面)

* 加湿器(直付け方式)取付け時は指定方向の350×100のカットアウト部を使用します。



新鮮外気取入口詳細図



* 機種ごとの能力は下記による。
MPLZ-RP・BA...40,45,50,56,63,71,80,112,140,160
MPL-RP・BA...40,45,50,56,63,71,80,112,140,160

| | ① | ② | A | B | C | D | E |
|----------|--------------------------|---------------------------|-----|-----|----|----|-----|
| 40~63形 | 冷媒配管 φ6.35 フレア接続 1/4F | 冷媒配管 φ12.7 フレア接続 1/2F | 241 | 258 | 80 | 74 | 400 |
| 71,80形 | | | | | | | |
| 112形 | 冷媒配管 φ9.52 フレア接続 3/8F | 冷媒配管 φ15.88 フレア接続 5/8F | | | 85 | 77 | 440 |
| Z-112形 | | | | | | | |
| 140,160形 | | | 281 | 298 | | | |

RG01V147

据え付け所要スペース(室内ユニット)

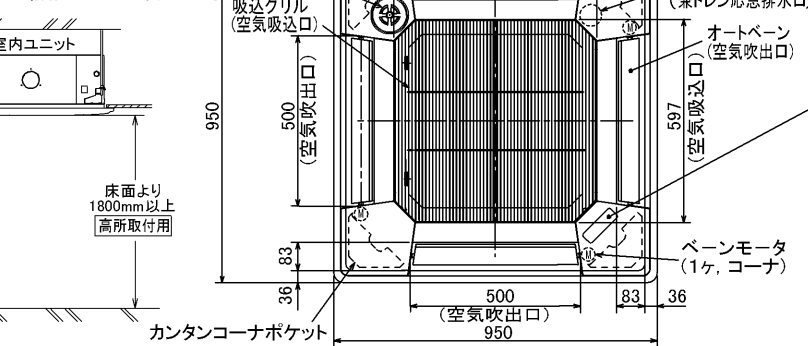


カンタン自動パネル 吸込グリル昇降寸法



ムーブアイパネルの場合

輻射センサー(ムーブアイ)
※標準パネルの場合、
輻射センサーはありません。

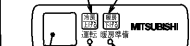


標準パネルの場合
(社名表示部)

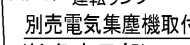


カンタン自動パネルの場合
別売ワイヤレス受光部キット取付の場合
(社名表示部)

応急運転スイッチ<冷房>
兼 応急昇降スイッチ<上げる>
応急運転スイッチ<暖房>
兼 応急昇降スイッチ<下げる>



受光部 運転ランプ
別売電気集塵機取付の場合
(社名表示部)



電気集塵機
運転ランプ

| 単位 | スケール | 作成日 | 形名 | MPLZ-RP40~160BA MPL-RP40~160BA |
|----|------|-----------|------------------------------------|-----------------------------------|
| mm | NTS | 2005-12-7 | パッケージエアコン室内ユニット外形図 (4方向天井カセット形) | |
| | | | 三菱電機株式会社 | |
| | | | 図番 | |
| | | | 7PQEDA | |
| | | | 副番 | |
| | | | A | |
| | | | 記号 | |

三菱電機パッケージエアコン用別売部品仕様書

品名 ワイヤレスリモコンキット(操作部+受光部キット) 形名 PAR-SW9RA

1. 適用機種 MPLP-P160BWE/BWH(化粧パネル)

2. 仕様

受光部キット

| 項目 | 内容 |
|----------|---|
| 運転表示ランプ | 運転時:LED(緑色)点灯表示、異常時:LED(緑色)点滅表示 暖房準備中:LED(オレンジ色)点灯表示 |
| 応急運転 | 冷房・暖房スイッチ(運転/停止)装備 |
| ユニット制御台数 | 1グループ最大16冷媒系統 (但し、1冷媒系統毎に1台以上ワイヤレス受光部キットを設置してください。) |
| アダプタ配線 | コネクタ付9芯コード(付属)を室内ユニット本体制御基板上的コネクタ(CN90)に接続 |
| 受光範囲 | 受光部正面より45°の範囲で7m以内(条件により異なります) |
| 外装 | ABS樹脂(化粧パネルと同色、マンセルNo. 6.4Y8.9/0.4) |

操作部

| 項目 | 内容 |
|--------|---------------------------------------|
| 運転/停止 | 運転:運転内容を液晶表示 |
| 運転モード | 冷房/ドライ/送風/自動/暖房 切換・表示 |
| 室温調節 | 冷房/ドライ :19~30°C/1°C単位で設定・表示 |
| | 暖房 :17~28°C/1°C単位で設定・表示 |
| | 自動 :19~28°C/1°C単位で設定・表示 |
| 風速調節 | 静粛/弱/中/強 4ノッチ切換・表示 |
| 風向調節 | 上下:ペーンの吹出角度固定4段階・スイング 計5段階切換・表示 |
| | 左右:“この機能はありません”表示 |
| 時刻表示 | 時/分表示(現在時刻・開始時刻・終了時刻) |
| タイマー機能 | 10分単位で開始・終了時刻を各々設定・表示/1日 |
| 電源 | DC3V(単4アルカリ電池 2本使用(付属)) |
| 使用環境条件 | 温度:0~40°C 湿度:30~90%RH(結露なきこと) |
| 外形寸法 | H159.3×W58×D19 |
| 外装 | ホワイテ(ABS樹脂) |
| 据付方法 | 付属リモコンホルダーを壁面に直付け |
| 付属部品 | 単4アルカリ乾電池2本・リモコンホルダーと取付用ネジ(4.1×16 2本) |

3. 外形図

受光部キット



操作部



リモコンホルダー

※()の寸法は実測値です。



三菱電機パッケージエアコン用別売部品仕様書

形名 PAR-SW9RA

三菱電機株式会社

第3角法
単位:mm

作成日
2007-5-21

仕様書番号
(形名コード)

7EAA9R 副番 A 頁 1/2

三菱電機パッケージエアコン用別売部品仕様書

| | | | |
|----|--------------------------|----|-----------|
| 品名 | ワイヤレスリモコンキット(操作部+受光部キット) | 形名 | PAR-SW9RA |
|----|--------------------------|----|-----------|

4. 取付位置

受光部キット

本品は化粧パネルの右図の位置
(室内ユニット本体の冷媒配管部と対角側のコーナーのみ)
に取付けます。

※無理やり、指定位置以外に取付けした場合は、
ワイヤレス受光部キットの故障の原因になります。

※別売カンタン自動パネル(自動昇降)には、
取付け済みですので、本部品は不要です。



別売ワイヤレス受光部キット
取付位置(ユニット運転用)
※この位置のみ取付可能

三菱電機パッケージエアコン用別売部品仕様書

形名

PAR-SW9RA

 三菱電機株式会社

第3角法

作成日

仕様書番号

7EAA9R

副番

A

頁

2/2

単位:mm

2007-5-21

(形名コード)

三菱電機パッケージエアコン用別売部品仕様書

品名

分配管

形名

MSDF-1111R2

1. 仕様

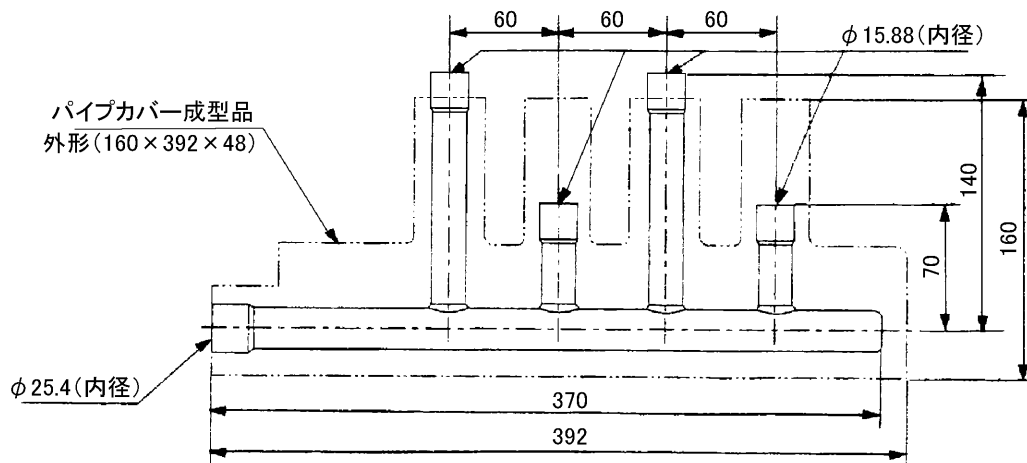
| 項目 | 内容 | |
|-----|--------|---|
| 本体 | 分配比 | 室外ユニット容量を25:25:25:25に4分配 |
| | 分配管本数 | 液管用・ガス管用 各1本 |
| | パイプ材質 | リン脱酸銅 C1220T-OL (JIS H3300) |
| 付属品 | パイプカバー | 発泡ポリエチレン成型品(液管・ガス管用 各1個) EPTスポンジゴムタイプ(液管・ガス管用 各4本) |
| | 異径管 | 5種類 11本 |
| | バンド | 7本 |
| | | |

2. 外形図

液管用



ガス管用



異径管(付属品)



| φA(内径) | φB(外径) | 本数 |
|--------|--------|----|
| 28.6 | 25.4 | 1 |
| 15.88 | 12.7 | 1 |



| φC(内径) | φD(外径) | 本数 |
|--------|--------|----|
| 12.7 | 15.88 | 4 |
| 6.35 | 9.52 | 4 |
| 9.52 | 12.7 | 1 |

三菱電機パッケージエアコン用別売部品仕様書

形名

MSDF-1111R2

三菱電機株式会社

第3角法

作成日

仕様書番号

7EAB1A

副番

単位:mm

2004-9-1

(形名コード)