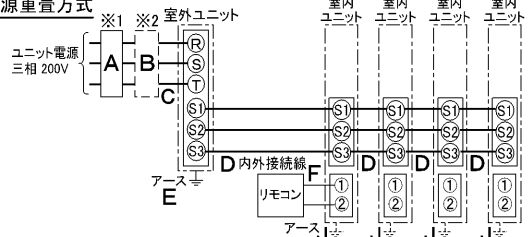


仕様表				セット形名		MPLZD-P224JF(-BS(G))			
電源		電源・三相 200V		機外配線要領					
冷房標準性能	電源周波数	Hz	50Hz	ユニット電源 (室外側)	漏電遮断器	定格電流	A	50	
	冷房能力	kW	20.0(11.0~22.4)			定格感度電流	mA	100	
	COP	—	2.96			動作時間	—	0.1S以内	
	定格消費電力	kW	6.75		手元開閉器	開閉器容量	A	60	
	運転電流	A	22.4			B種ヒューズ	A	50	
	力率	%	87		配線用遮断器定格電流	A	50		
暖房標準性能	暖房能力	kW	22.0(11.5~25.0)	室内ユニット電源 (*内外別受電接続時)	漏電遮断器	定格電流	A	15	
	COP	—	3.55			定格感度電流	mA	30	
	定格消費電力	kW	6.19			動作時間	—	0.1S以内	
	運転電流	A	20.5		手元開閉器	開閉器容量	A	15	
	力率	%	87			B種ヒューズ	A	15	
	暖房低温能力	kW	18.7		配線用遮断器定格電流	A	15		
暖房低温消費電力	kW	8.65	電源線太さ	I	mm ²	2.0			
COP(平均)	—	3.26	内外接続線太さ	K	—	0.3mm ² 以上			
最大運転電流	A	32.2	アース線太さ	J	mm	φ1.6			
室内ユニット (1台分データ)	室内形名	MPL-RP56JA2×4台		リ モ コ ン 線	F	mm ²	0.3~1.25		
	外形寸法(H×W×D)	mm	307×660×660						
	外装色<マンセル>	—	ピュアホワイト<6.4Y 8.9/0.4>						
	補助電気ヒーター	kW	組込不可						
	エアフィルター	PPハニカム(抗菌仕様)							
	送風機(形式×出力×個数)	—	ターボファン×0.03kW×1						
	風量	m ³ /min	静粛13-弱14-中15-強16						
	機外静圧	Pa	0						
	風向調節	上下方向	30°, 45°, 55°, 70° に設定可・スイング						
		左右方向	—						
	運転音	dB	静粛32-弱34-中35.5-強37						
	製品質量	kg	19+3.7(パネル)						
	ドレン配管サイズ	—	ABS樹脂シート・発泡PS(防カビ仕様) VP-25						
	室外ユニット	室外形名	MPUZ-P224HA4(-BS(G))						
外形寸法(H×W×D)		mm	1350×950×330(+30)						
外装色<マンセル>		—	アイボリー<3Y 7.8/1.1>						
1日の冷凍能力		法定トン	0.970~3.560						
縮形式×出力×個数		—	全密閉×4.5kW×1						
機保護装置		—	吐出温度検知、過電流検知回路						
送風機(形式×出力×個数)		—	プロペラファン×0.15kW×2						
風量		m ³ /min	130						
送風機用保護装置		—	過熱/過電流保護						
運転音(冷房/暖房)		dB	58/59						
製品質量	kg	120							
共通事項	冷媒	kg	R410A×5.8						
	冷媒配管長	m	30(追加チャージ時70)						
	高低差	m	30						
	室内側冷媒配管径(液/ガス)	mm	φ6.35/φ12.7						
室外側冷媒配管径(液/ガス)	mm	φ9.52/φ25.4							
温度設定(リモコン)	冷房・ドライ19~30°C/暖房17~28°C								
使用温度範囲	冷房	室内	乾球温度19~32°C/湿球温度15~23°C						
		室外	乾球温度-5~43°C/—						
	暖房	室内	乾球温度17~28°C/—						
		室外	乾球温度-11~21°C/湿球温度-12~15°C						
セット別売形名	リモコン	PAR-24MA							
	パネル	MPLP-P71JWH							
	配管	MSDF-1111R2							
注意事項									
1. 冷房・暖房能力および電気特性はJISB8615-1の条件で運転した場合の数値です。 定格冷房能力(室内側:乾球27.0°C,湿球19.0°C,外気温度:乾球35.0°C) 定格暖房能力(室内側:乾球20.0°C,外気温度:乾球7.0°C,湿球6.0°C) 低温暖房能力(室内側:乾球20.0°C,外気温度:乾球2.0°C,湿球1.0°C) 延長配管7.5m(相当長)、高低差0m 2. 冷房・暖房能力の()内は、能力変化の値を示します。 3. 運転音は、JIS規格に準じて、反響の少ない無響室で測定した数値(Aスケール)です。 実際に据付た状態で測定すると、周囲の騒音や反響などの影響を受け、表示数値より、大きくなるのが普通です。									
(2) または (3) の場合、S1-S1間の渡り配線は絶対に行わないでください。									
※1. 電源には必ず漏電遮断器を取付けてください。 漏電遮断器は、インバーター回路用遮断器(三菱電機製NV-Cシリーズまたは、その同等品)を選定してください。 ※2. 漏電遮断器が地絡保護専用の場合には、漏電遮断器と直列に手元開閉器(開閉器+B種ヒューズ)または、配線用遮断器が必要となります。 ・電線太さは、20mまでの電圧降下を見込んで選定してありますので、20mを超える場合は、電圧降下を考慮して「内線規程」等に従い、お選びください。 ・電力会社の地区により規制を受ける場合がありますので、事前に所轄の電力会社にお問い合わせください。									

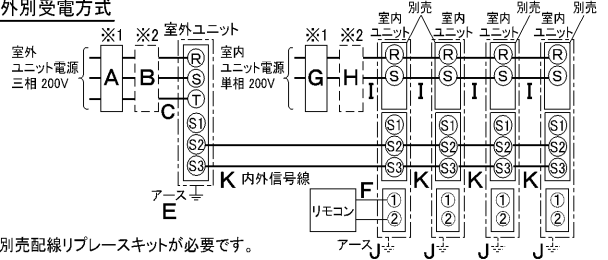
電気配線図

(1) 電源重畳方式



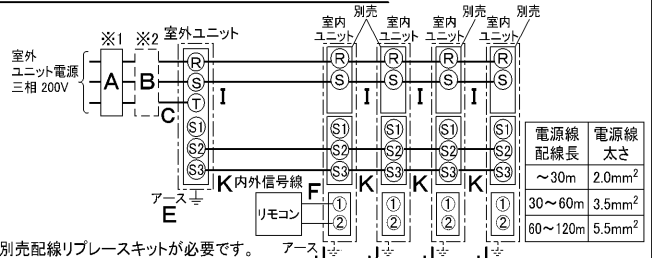
※室内外の渡り配線の総延長が80m以上となる場合は、電源重畳方式での配線はできません。
 必ず(2)内外別受電方式あるいは(3)室内ユニットより室内ユニットに電源を供給する方式にしてください。

(2) 内外別受電方式



※別売配線リブレスキットが必要です。

(3) 室外ユニットより室内ユニットに電源を供給する方式



※別売配線リブレスキットが必要です。

(2) または (3) の場合、S1-S1間の渡り配線は絶対に行わないでください。

- ※1. 電源には必ず漏電遮断器を取付けてください。
漏電遮断器は、インバーター回路用遮断器(三菱電機製NV-Cシリーズまたは、その同等品)を選定してください。
- ※2. 漏電遮断器が地絡保護専用の場合には、漏電遮断器と直列に手元開閉器(開閉器+B種ヒューズ)または、配線用遮断器が必要となります。
・電線太さは、20mまでの電圧降下を見込んで選定してありますので、20mを超える場合は、電圧降下を考慮して「内線規程」等に従い、お選びください。
・電力会社の地区により規制を受ける場合がありますので、事前に所轄の電力会社にお問い合わせください。

空冷ヒートポンプ式パッケージエアコン仕様書		4方向天井カセット形(コンパクトカセット)／(同時フォー同容量同タイプ)			
グリーン購入法適合		形名	<標準仕様>	MPLZD-P224JF	
			<耐(重)塩仕様>	MPLZD-P224JF-BS(G)	
三菱電機株式会社		作成日	2006-03-07	図番	MPLZDP224JF-5
				副番	
				記号	

A (表示部) (電源室内受電対応時別売配線リブレスキット)



ワイヤレスパネル



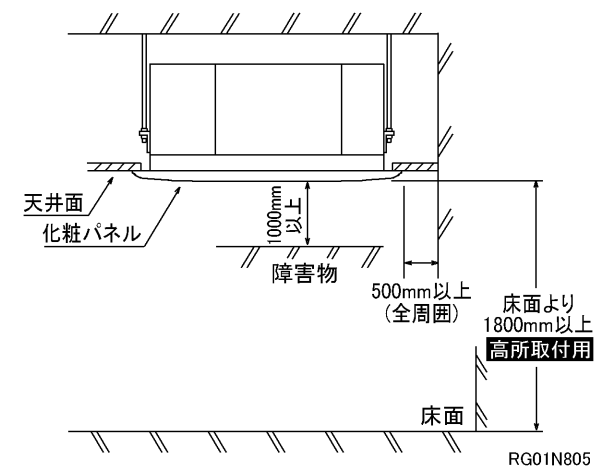
	① (液)	② (ガス)
40~63形	冷媒配管 φ6.35 フレア接続 1/4F	冷媒配管 φ12.7 フレア接続 1/2F
71~80形	冷媒配管 φ9.52 フレア接続 3/8F	冷媒配管 φ15.88 フレア接続 5/8F

- 化粧パネルはワイヤードタイプ、ワイヤレスタイプからお選びください。
- ドレン配管はPVC管VP-25を使用してください。ドレンポンプ内蔵です。最大揚程は天井面から600mmです。
- 吊りボルトはM10またはW3/8ネジを使用してください。(現地手配)
- 別売加湿器(別吊り型)、取り付け時は天井ふところ高さが、360以上必要となります。
- サービス時、電気品箱を取り外す事があります。リモコン線並びに室内外接続線の接続時には、電線に十分な余裕を持たせてください。
- 別売多機能ケースメント取付時は、天井ふところ高さが450以上必要となります。
- 別売高性能フィルター取付時は、天井ふところ高さが450以上必要となります。(別売多機能ケースメントと併用になります。)
- 吸込みグリルの開閉の際は、つまみをスライドし開閉することができます。



* 但しユニット天井と天井スラブ等の間は10~15あけてください。

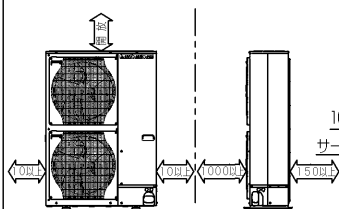
室内ユニット周囲必要空間



単位	スケール	作成日	形名	MPL-RP40~RP71JA2, MPL-RP80JA2		
mm	NTS	2005-9-9	パッケージエアコン室内ユニット外形図 (4方向天井カセット形) (コンパクトタイプ)			
三菱電機株式会社			図番	7PRBDA	副番	B 記号
			(形名コード)			

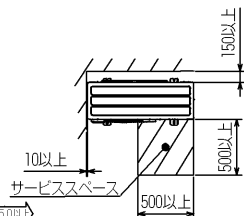
1 設置スペース(周囲必要空間)

下図は基本例を示します。
詳細につきましては工事マニュアル等の
技術資料を参照願います。



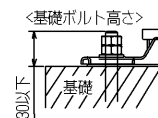
2 サービススペース

サービススペースは下図の
寸法が必要になります。



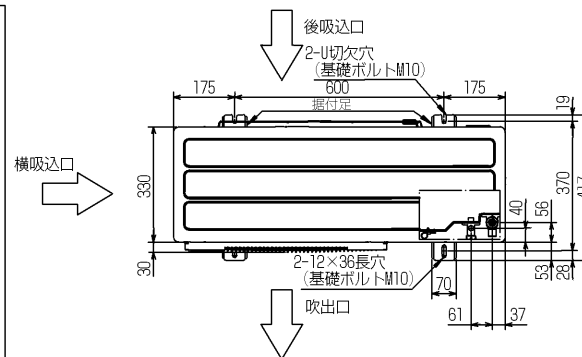
3 基礎ボルト

M10の基礎ボルトでユニットの据付足を
4ヶ所強固に固定してください。
(基礎ボルト、座金、ナットは現地手配です。)



4 配管・配線取入れ方向

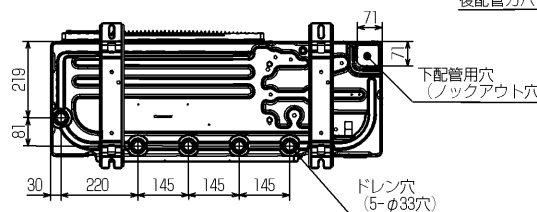
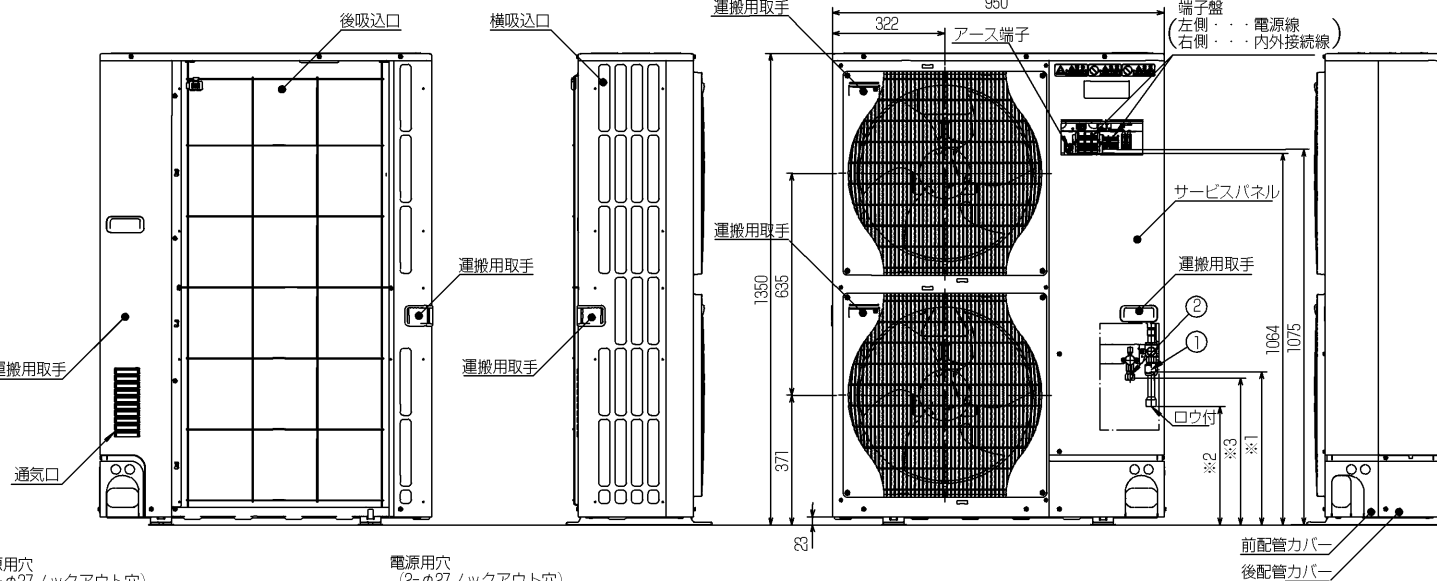
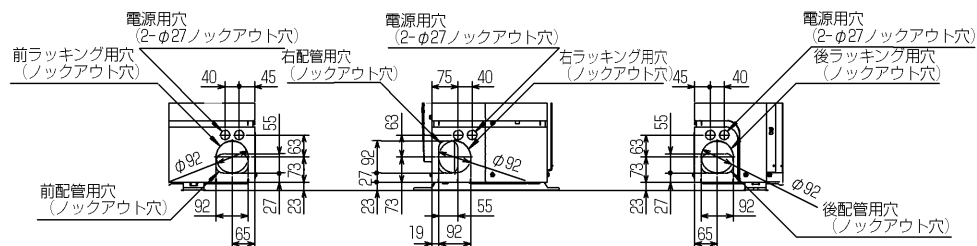
配管、配線接続は、
前面、右側面、後面、下面
の4方向から取入れできます。



記号説明

- ① ※1=439・・・φ19.05 (3/4F)
冷媒ガス配管接続口 (フレア接続部)
ストップバルブの接続先端寸法を示します。
※2=339・・・φ25.4
冷媒ガス配管接続口 (現地口ウ付部)
- ② ※3=P224=447・・・φ9.52 (3/8F)
P280=421・・・φ12.7 (1/2F)
冷媒液配管接続口 (フレア接続部)
ストップバルブの接続先端寸法を示します。 運搬用取手

配管ノックアウト穴詳細



BK01B480

単位	スケール	作成日	形名	MPUZ-P224,280HA4(-BS(G))			
mm	NTS	2006-4-25	パッケージエアコン室外ユニット外形図				
三菱電機株式会社			図番	7SDATA	副番	A	記号
			(形名コード)				

室外ユニット耐(重)塩害仕様 仕様書

図示番号	区分名	部品名	素材仕様	標準仕様	耐塩害	耐重塩害	表面処理仕様
①	外装パネル	本体ベース	アルミ亜鉛マグネシウムメッキ鋼板	○			—
					○		アクリル樹脂塗装/内外面1回塗装
		パネル (上面・前面・後面など)	合金化亜鉛メッキ鋼板	○			アクリル樹脂塗装/内面2回、外面1回塗装
					○		ポリエステル系樹脂塗装(塗装鋼板)
③	グリル	ポリプロピレン樹脂成形品	○	○	○	—	
④	リヤガード	SWM鉄線	○	○	○	—	
⑤	送風機	プロペラファン	ポリプロピレン樹脂成形品	○	○	○	—
⑥	モータ	フレーム部	モールド仕様(不飽和ポリエステル樹脂) 又は溶融亜鉛メッキ鋼板	○	○	○	機種によってモータのフレーム材質が異なります。
		シャフト部	SC45C	○	○	○	防錆油塗布
⑦	モータサポート	溶融亜鉛メッキ鋼板	○				—
				○	○		板金端面にエポキシ樹脂塗装
⑧	熱交換器	フィン	アルミ板	○			—
					○	○	防蝕・親水性処理フィン(ビニル系又はアクリル系樹脂塗装)
⑨		側板	溶融亜鉛メッキ鋼板	○	○	○	—
⑩		配管	リン脱酸銅管(C1220T)	○	○	○	—
⑪		配管溶接部	ロー材:リン銅ロー	○	○	○	—
⑫	冷媒配管	圧縮機	熱間圧延鋼板	○	○	○	アルキド樹脂塗装
⑬		配管	リン脱酸銅管(C1220T)	○	○	○	—
⑭		配管溶接部	ロー材:リン銅ロー	○	○	○	—
⑮	電気品箱	プリント基板	ガラスコンポジット CEM-3	○	○	○	防湿剤塗布(マイコン足部周辺)
⑯		電気品箱	溶融亜鉛メッキ鋼板	○	○	○	—
⑰	その他	セパレータ	溶融亜鉛メッキ鋼板	○			—
					○	○	端面部にエポキシ樹脂塗装
⑱	ネジ(外装)	SWCH18A(鉄製) SUS410(ステンレス)	○				—
				○	○	端面部にエポキシ樹脂塗装	
⑳	ラベル		○				垂鉛ニッケル合金メッキ
				○	○		垂鉛ニッケル合金メッキ
					○		JRA耐塩害仕様
						○	JRA耐重塩害仕様

ご注意 1.海水飛沫及び潮風に直接さらされることを極力回避するような場所へ設置してください。(設置場所の条件により、ユニットの寿命が異なります。)
2.外装パネルに付着した塩害粒子が雨水によって十分洗浄されるように配慮してください。
(日除けなどを取り付けると雨水による洗浄ができなくなります。)
3.室外機底板内への水の滞留は、著しい腐食作用を促進させる為、底板内の水抜け性を損なわないように、傾きなどを注意してください。
4.海岸地帯へ設置された場合は、付着した塩分等を除去する為に定期的に水洗いを行ってください。
5.据付時、メンテナンス時等に付いた傷は、補修してください。
6.機器の状態を定期的に点検してください。
7.基礎部分の排水性を確保してください。

※この図は一例です。

外観部分



機能部分



三菱電機 **ビル** 空調管理システム仕様書

■仕様表

項目	内容	
外形寸法 (H×W×D)	120×130×19mm	
質量	0.2kg	
電源	DC12V 室内ユニットより伝送線を介して受電	
使用環境条件	温度	0~40℃
	湿度	30~90%RH (結露なきこと)
材質	PS	
外観色	ビュアホワイト (マンセル6, 4Y8.9/0.4)	
配付方法	JIS C8340の2個用のスイッチボックス(現地手配)へ取り付け。または、壁に直付け。 MAリモコン線は、無極性2線でMAリモコン専用端子に接続。 別売品 リモコンケーブル(PAC-YT81HC (10m)) (PAC-YT82HC (20m))	

■接続機種

制御対象ユニット	
フリープラン用室内ユニット	Mr.Slim室内ユニット(A制御)
フリープラン用ロスナイ*1	

*1 室内ユニットを介して接続(直接接続不可)

■機能表

項目	設定	表示	内容
運転/停止	○	○	運転/停止の切替が可能
運転モード切替	○	○	冷房/ドライ/自動/送風/暖房の切替が可能
室温設定	○	○	下記の範囲で温度設定できます。(空調機により温度範囲が異なります。下記は標準機種の場合です。) 冷房・ドライ: 19~30℃ / 暖房: 17~28℃ / 自動: 19~28℃
風速設定	○	○	風速の切替えができます。*ユニットにより選択可能な風量は異なります。
風向設定	○	○	風向の切替えができます。*ユニットにより選択可能な風向は異なります。
ルーバー設定	○	○	ルーバーの運転/停止切替が可能
手元操作への禁止/許可	×	○	上位コントローラの設定により、運転/停止、運転モード、設定温度フィルターサインリセット操作が禁止されます。 *禁止中は【集中管理中】が点灯します。
運転モードの切替制限	×	○	上位コントローラからの設定により、下記モードへの操作が禁止されます。 冷房禁止時: 冷房・ドライ・自動 / 暖房禁止時: 暖房・自動 冷暖禁止時: 冷房・ドライ・暖房・自動

○: グループ別操作 ×: 対応不可

項目	設定	表示	内容
室温表示	-	○	空調機の運転時のみ、室内ユニットの暖込み温度を表示します。
異常表示	-	○	現在発生している異常内容を、アドレスとともに表示します。 また、異常発生時に連絡先の電話番号を表示させることも可能です。 *異常内容によりアドレス表示しない場合もあります。
タイマー運転	○	○	簡易タイマー/消し忘れタイマーの何れかを使用可能です。 ・簡易タイマー: ON/OFFを1回行うタイマー (1時間単位で72時間まで、ONまたはOFFのみの設定も可能) ・消し忘れタイマー: 運転後に一定時間経過すると停止するタイマー (運転時間を30分単位で4時間まで設定可能)
換気機器操作	○	○	フリープランユニット管理時 フリープラン用ロスナイの運転設定及び運転運転設定が可能 換気運転機器の停止/弱/強の切替可能 ミスタースリムユニット管理時(A制御) マイコンタイプロスナイの運転運転操作が可能 換気運転機器の弱/強の切替可能
言語切替機能	○	○	表示する言語(ドット表示部)を切替えることができます。
スムーズメンテナンス機能	○	○	メンテナンス安定運転への切替が可能です。 メンテナンス情報を表示することができます。 *メンテナンス機能対応ユニットのみ可能です。
異常時の連絡先表示機能	○	○	異常発生時に連絡する電話番号を登録し、表示することができます。 *異常発生時には、登録されている電話番号を表示します。
温度設定範囲制限機能	○	○	初期設定により、室温設定の温度範囲を制限することができます。
操作制限機能	○	○	リモコンスイッチの操作ロックの設定/解除ができます。 ・全スイッチロック ・運転/停止スイッチ以外のスイッチロック
外部入力	×	×	外部入力はできません。
外部出力	×	×	外部出力はできません。
自動昇降パネル操作	○	○	自動昇降パネルの上昇/下降の操作ができます。 *自動昇降対応ユニットのみ可能です。
ベーン角度設定	○	○	吹き出し口の角度の固定操作ができます。 *ベーン角度固定対応ユニットのみ可能です。

外形図



第3角法



三菱電機ビル空調管理システム

名称	MAスムーズリモコン
形名	PAR-24MA
形名コード	7EY240

三菱電機株式会社

三菱電機パッケージエアコン用別売部品仕様書

品名

分配管

形名

MSDF-1111R2

1. 仕様

項目	内容	
本体	分配比	室外ユニット容量を25:25:25:25に4分配
	分配管本数	液管用・ガス管用 各1本
	パイプ材質	リン脱酸銅 C1220T-OL (JIS H3300)
付属品	パイプカバー	発泡ポリエチレン成型品(液管・ガス管用 各1個) EPTスポンジゴムタイプ(液管・ガス管用 各4本)
	異径管	5種類 11本
	バンド	7本

2. 外形図

液管用



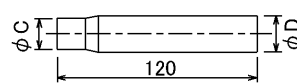
ガス管用



異径管(付属品)



φA(内径)	φB(外径)	本数
28.6	25.4	1
15.88	12.7	1



φC(内径)	φD(外径)	本数
12.7	15.88	4
6.35	9.52	4
9.52	12.7	1

三菱電機パッケージエアコン用別売部品仕様書

形名

MSDF-1111R2

三菱電機株式会社

第3角法

作成日

仕様書番号

7EAB1A

副番

単位:mm

2004-9-1

(形名コード)