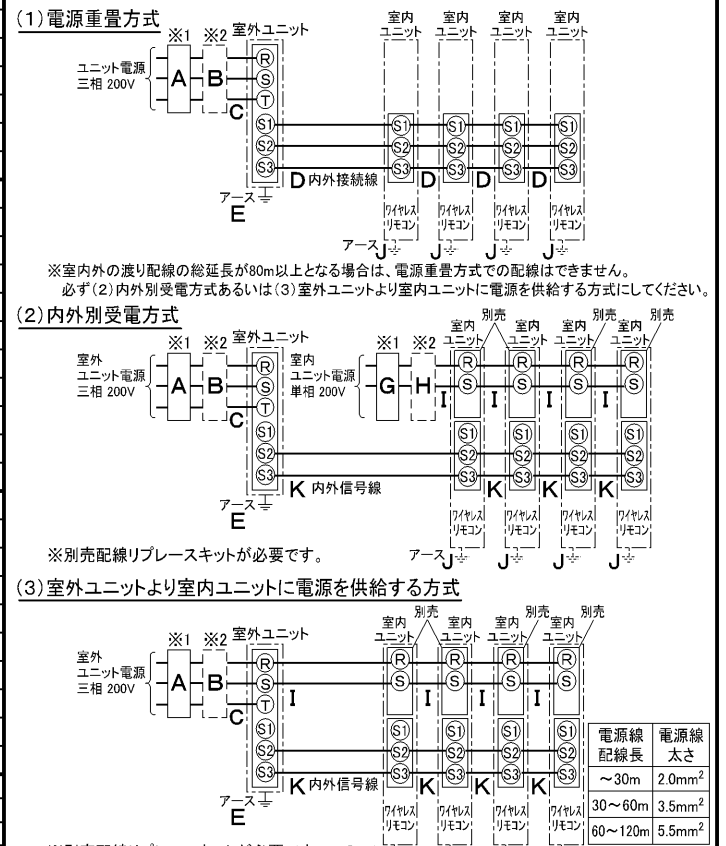


仕様表			セット形名	MPLZD-WRP224BLED(-BS(G))	
電源	周波数	Hz	60Hz		
電源	周波数	Hz	60Hz		
冷房標準性能	冷房能力	kW	20.0(10.0~22.4)		
	COP	—	3.67		
	定格消費電力	kW	5.44		
	運転電流	A	17.4		
	力率	%	90		
暖房標準性能	暖房能力	kW	22.4(10.0~25.0)		
	COP	—	4.67		
	定格消費電力	kW	4.79		
	運転電流	A	15.4		
	力率	%	90		
暖房低温	暖房低温能力	kW	20.0		
	暖房低温消費電力	kW	7.81		
	COP(平均)	—	4.18		
	最大運転電流	A	36.8		
室内ユニット (1台分データ)	室内形名	MPLZ-RP56BA×4台			
	外形寸法(H×W×D)	mm	258×840×840		
	外装色<マンセル>	—	ピュアホワイト<6.4Y 8.9/0.4>		
	補助電気ヒーター	kW	組込不可		
	エアフィルター	PPハニカム(抗菌仕様)			
	送風機(形式×出力×個数)	—	ターボファン×0.05kW×1		
	風量	m³/min	静粛12-弱14-中16-強18		
	機外静圧	Pa	0		
	風向調節	上下方向	30°~60°の間で5段階に設定可	・スイング	
		左右方向	—		
	運転音	dB	静粛28-弱29-中31-強32		
	製品質量	kg	23+6(パネル)		
	ドレン配管サイズ	—	ABS樹脂シート・発泡PS(防カビ仕様)		
	ドレン配管サイズ	—	VP-25		
室外ユニット	室外形名	MPUZ-WRP224HA3(-BS(G))			
	外形寸法(H×W×D)	mm	1800×900×750		
	外装色<マンセル>	—	アイボリー<3Y 7.8/1.1>		
	圧縮機	1日の冷凍能力	法定トン	0.890~3.500	
		縮形式×出力×個数	—	全密閉×4.5kW×1	
		保護装置	—	吐出温度検知、過電流検知回路	
		送風機(形式×出力×個数)	—	プロペラファン×0.635kW×1	
		風量	m³/min	150	
		送風機用保護装置	—	温度開閉器	
		運転音(冷房/暖房)	dB	54/56	
共通事項	冷媒	kg	R410A×10.5		
	冷媒配管長	m	30(追加チャージ時120)		
	高低差	m	40		
	室内側冷媒配管径(液/ガス)	mm	φ6.35/φ12.7		
	室外側冷媒配管径(液/ガス)	mm	φ9.52/φ25.4		
温度設定(リモコン)	冷房・ドライ19~30°C/暖房17~28°C				
使用温度範囲	冷房	室内	乾球温度19~32°C/湿球温度15~23°C		
		室外	乾球温度-5~43°C/—		
	暖房	室内	乾球温度17~28°C/—		
		室外	乾球温度-20~21°C/湿球温度-20~15°C		
セット別売形名	リモコン	PAR-SW9RA			
	パネル	MPLP-P160BWE			
	配管	MSDF-1111R2			
注意事項					
1. 冷房・暖房能力および電気特性はJISB8615-1の条件で運転した場合の数値です。 定格冷房能力(室内側:乾球27.0°C,湿球19.0°C,外気温度:乾球35.0°C) 定格暖房能力(室内側:乾球20.0°C,外気温度:乾球7.0°C,湿球6.0°C) 低温暖房能力(室内側:乾球20.0°C,外気温度:乾球2.0°C,湿球1.0°C) 延長配管7.5m(相当長)、高低差0m					
2. 冷房・暖房能力の()内は、能力変化の値を示します。					
3. 運転音は、JIS規格に準じて、反響の少ない無響室で測定した数値(Aスケール)です。 実際に据付た状態で測定すると、周囲の騒音や反響などの影響を受け、表示数値より、大きくなるのが普通です。					

機外配線要領

機外配線	ユニット電源 (室外側)	漏電遮断器	定格電流	A	50	
			定格感度電流	A	mA	100
			動作時間	—	0.1S以内	
		手元開閉器	開閉器容量	A	60	
			B種ヒューズ	A	50	
			配線用遮断器定格電流	A	50	
		ユニット電源線太さ	C	mm²	14.0	
		内外接続線太さ	50m以下	D	mm	φ2.0
			80m以下	D	mm	φ2.6
		アース線太さ	E	mm	φ2.0	
室内ユニット電源 (*内外別受電接続時)	漏電遮断器	定格電流	A	15		
		定格感度電流	G	mA	30	
		動作時間	—	0.1S以内		
	手元開閉器	開閉器容量	H	A	15	
		B種ヒューズ	H	A	15	
	配線用遮断器定格電流	I	A	15		
	電源線太さ	I	mm²	2.0		
	内外接続線太さ	K	—	0.3mm²以上		
	アース線太さ	J	mm	φ1.6		
	リモコン線	F	mm²	0.3~1.25		

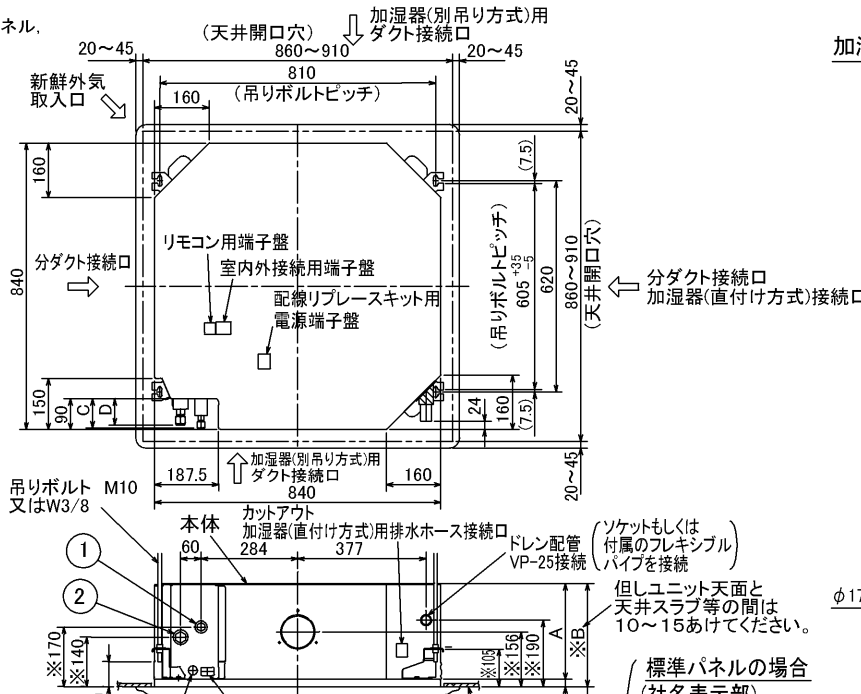
電気配線図



- (2)または(3)の場合、S1-S1間の渡り配線は絶対に行わないでください。
- ※1. 電源には必ず漏電遮断器を取付けてください。
漏電遮断器は、インバーター回路用遮断器(三菱電機製NV-Cシリーズまたは、その同等品)を選定してください。
- ※2. 漏電遮断器が地絡保護専用の場合には、漏電遮断器と直列に手元開閉器(開閉器+B種ヒューズ)または、配線用遮断器が必要となります。
- ・電線太さは、20mまでの電圧降下を見込んで選定してありますので、20mを超える場合は、電圧降下を考慮して「内線規程」等に従い、お選びください。
- ・電力会社の地区により規制を受ける場合がありますので、事前に所轄の電力会社にお問い合わせください。

空冷ヒートポンプ式パッケージエアコン仕様書		4方向天井カセット形(パワーカセット)／(同時フォー同容量同タイプ)			
グリーン購入法適合		形名	<標準仕様>	MPLZD-WRP224BLED	
			<耐(重)塩仕様>	MPLZD-WRP224BLED-BS(G)	
		作成日	2005-10-20	図番	MPLZDWRP224BLED-6
				副番	

- 注1. 化粧パネルは標準パネル、ムーブアイパネル、標準パネルカンタン自動パネル、ムーブアイパネルカンタン自動パネルからお選びください。
2. ドレン配管はPVC管VP-25を使用してください。ドレンポンプ内蔵です。最大揚程は天井面から850mmです。
3. 吊りボルトはM10またはW3/8ネジを使用してください。(現地手配)
4. サービス時、電気品箱を取外す事があります。電源線並びにリモコン線、室内外接続線の接続時には、電線に十分な余裕を持たせてください。
5. カンタンコーナポケットより、化粧パネルを付けたまま本体の高さ調整が可能です。
6. 別売加湿器(別吊り方式)、取付時は天井ふところ高さが、360mm以上必要となります。別売加湿器(直付け方式)、取付時は天井ふところ高さが、300mm以上必要となります。
7. 別売多機能ケースメント及び別売高性能フィルター又は別売電気集塵機取付時の注意
- 1) 天井ふところ高さがE以上必要となります。
 - 2) 図中の※印部の寸法は、135mm加算されます。
 - 3) 別売高性能フィルターは、別売多機能ケースメントと併用となります。
8. 分ダクト接続時は、十分な断熱を行なってください。(露付、露たれの原因になります)
9. 必要な据え付け・サービススペースは下図を参照願います。



加湿器(別吊り方式)用ダクト接続口詳細図(両側面)



分ダクト接続口詳細図(両側面)

* 加湿器(直付け方式)取付け時は指定方向の350×100のカットアウト部を使用します。



新鮮外気取入口詳細図

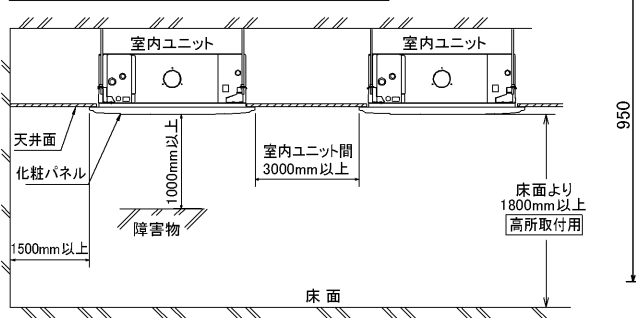


* 機種ごとの能力は下記による。
MPLZ-RP・BA...40,45,50,56,63,71,80,112,140,160
MPL-RP・BA...40,45,50,56,63,71,80,112,140,160

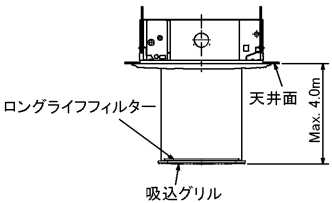
	①	②	A	B	C	D	E
40~63形	冷媒配管 φ6.35 フレア接続 1/4F	冷媒配管 φ12.7 フレア接続 1/2F	241	258	80	74	400
71,80形							
112形	冷媒配管 φ9.52 フレア接続 3/8F	冷媒配管 φ15.88 フレア接続 5/8F			85	77	440
Z-112形							
140,160形			281	298			

RG01V147

据え付け所要スペース(室内ユニット)

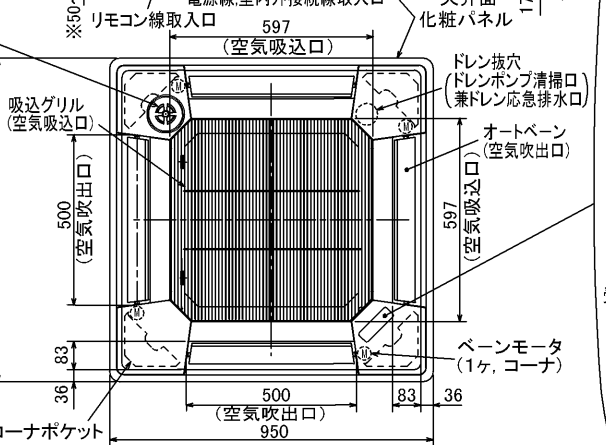


カンタン自動パネル 吸込グリル昇降寸法



ムーブアイパネルの場合

放射センサー(ムーブアイ)
※標準パネルの場合、放射センサーはありません。

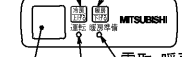


標準パネルの場合 (社名表示部)



カンタン自動パネルの場合 別売ワイヤレス受光部キット取付の場合 (社名表示部)

応急運転スイッチ<冷房>
兼 応急昇降スイッチ<上げる>
応急運転スイッチ<暖房>
兼 応急昇降スイッチ<下げる>

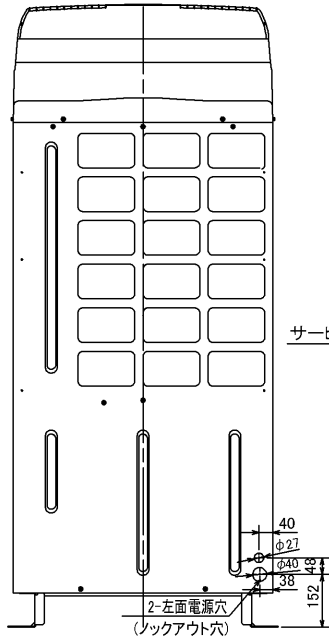
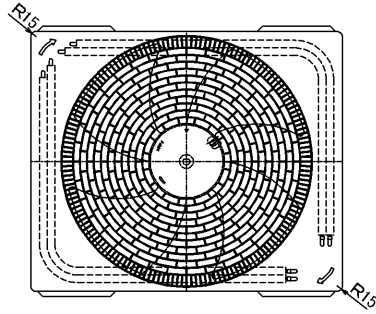
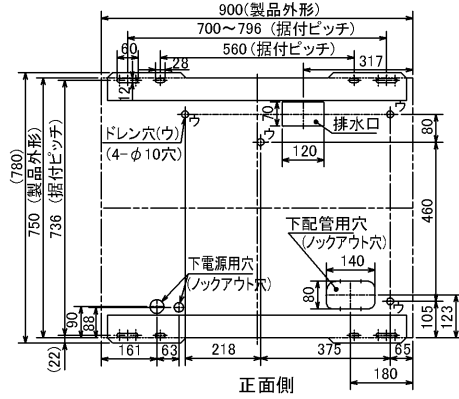


別売電気集塵機取付の場合 (社名表示部)

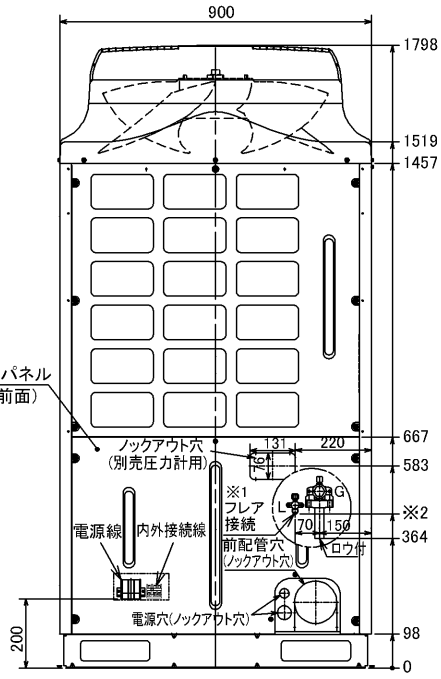


単位	スケール	作成日	形名	MPLZ-RP40~160BA MPL-RP40~160BA
mm	NTS	2005-12-7	パッケージエアコン室内ユニット外形図 (4方向天井カセット形)	
三菱電機株式会社			図番	7PQEDA
			副番	A
			記号	

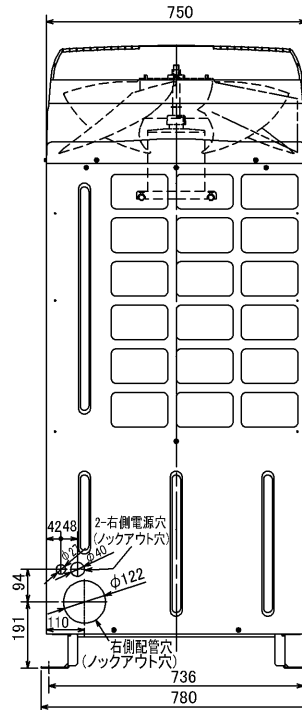
据付ボルト及びドレン穴位置詳細



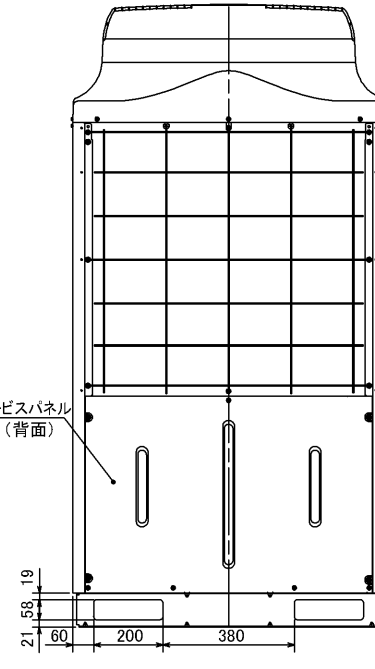
左側面図



正面図



右側面図



背面図

※1 液配管フレア接続
224形: 3/8F...※2 435
280形: 1/2F...※2 419

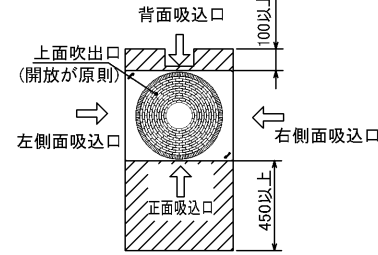
(単位 mm)

1. 設置スペース (周囲必要空間)

下図は基本例を示します。詳細につきましては、工事マニュアル等の技術資料を参照願います。

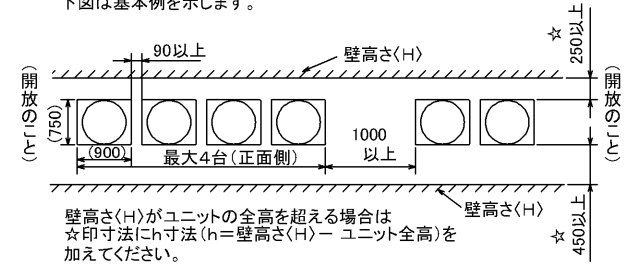
(1) 単独設置の場合 (必要空間の基本)

背面側は吸込空気の関係上100mm以上必要ですが、背面からのサービス等を考慮した場合、正面同様450mm程空けておいた方が便利です。

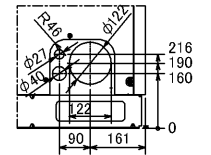


(2) 集中設置・連続設置の場合 (基本例)

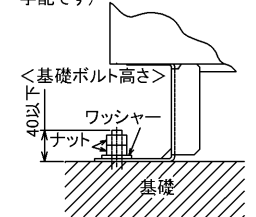
多数のユニットを設置する場合は、人の通路、風の流通を考慮して各ブロック間に必要なスペースをとって下さい。下図は基本例を示します。



2. 前面配管ノックアウト穴詳細



3. 基礎ボルト
M10の基礎ボルトでユニットの据付足を4ヶ所強固に固定してください。(基礎ボルト、座金、ナットは現地手配です)



4. 配管・配線取入れ方向
配管・配線接続は、図示されているノックアウト穴より取入れ願います。

単位	スケール	作成日	形名	MPUZ-WRP224・280HA3(-BS(G))		
mm	NTS	2005-9-9	パッケージエアコン室外ユニット外形図			
三菱電機株式会社			図番 (形名コード)	7JGBTA	副番	記号

三菱電機パッケージエアコン用別売部品仕様書

品名 ワイヤレスリモコンキット(操作部+受光部キット) 形名 PAR-SW9RA

1. 適用機種 MPLP-P160BWE/BWH(化粧パネル)

2. 仕様

受光部キット

項目	内容
運転表示ランプ	運転時:LED(緑色)点灯表示、異常時:LED(緑色)点滅表示 暖房準備中:LED(オレンジ色)点灯表示
応急運転	冷房・暖房スイッチ(運転/停止)装備
ユニット制御台数	1グループ最大16冷媒系統 (但し、1冷媒系統毎に1台以上ワイヤレス受光部キットを設置してください。)
アダプタ配線	コネクタ付9芯コード(付属)を室内ユニット本体制御基板上的コネクタ(CN90)に接続
受光範囲	受光部正面より45°の範囲で7m以内(条件により異なります)
外装	ABS樹脂(化粧パネルと同色、マンセルNo. 6.4Y8.9/0.4)

操作部

項目	内容
運転/停止	運転:運転内容を液晶表示
運転モード	冷房/ドライ/送風/自動/暖房 切換・表示
室温調節	冷房/ドライ :19~30°C/1°C単位で設定・表示
	暖房 :17~28°C/1°C単位で設定・表示
	自動 :19~28°C/1°C単位で設定・表示
風速調節	静粛/弱/中/強 4ノッチ切換・表示
風向調節	上下:ペーンの吹出角度固定4段階・スイング 計5段階切換・表示
	左右:“この機能はありません”表示
時刻表示	時/分表示(現在時刻・開始時刻・終了時刻)
タイマー機能	10分単位で開始・終了時刻を各々設定・表示/1日
電源	DC3V(単4アルカリ電池 2本使用(付属))
使用環境条件	温度:0~40°C 湿度:30~90%RH(結露なきこと)
外形寸法	H159.3×W58×D19
外装	ホワイ(ABS樹脂)
据付方法	付属リモコンホルダーを壁面に直付け
付属部品	単4アルカリ乾電池2本・リモコンホルダーと取付用ネジ(4.1×16 2本)

3. 外形図

受光部キット



操作部



リモコンホルダー

※()の寸法は実測値です。



三菱電機パッケージエアコン用別売部品仕様書

形名 PAR-SW9RA

三菱電機株式会社

第3角法
単位:mm

作成日
2007-5-21

仕様書番号
(形名コード)

7EAA9R 副番 A 頁 1/2

三菱電機パッケージエアコン用別売部品仕様書

品名	ワイヤレスリモコンキット(操作部+受光部キット)	形名	PAR-SW9RA
----	--------------------------	----	-----------

4. 取付位置

受光部キット

本品は化粧パネルの右図の位置
(室内ユニット本体の冷媒配管部と対角側のコーナーのみ)
に取付けます。

※無理やり、指定位置以外に取付けした場合は、
ワイヤレス受光部キットの故障の原因になります。

※別売カンタン自動パネル(自動昇降)には、
取付け済みですので、本部品は不要です。



別売ワイヤレス受光部キット
取付位置(ユニット運転用)
※この位置のみ取付可能

三菱電機パッケージエアコン用別売部品仕様書

形名

PAR-SW9RA

 三菱電機株式会社

第3角法

作成日

仕様書番号

7EAA9R

副番

A

頁

2/2

単位:mm

2007-5-21

(形名コード)

三菱電機パッケージエアコン用別売部品仕様書

品名

分配管

形名

MSDF-1111R2

1. 仕様

項目	内容	
本体	分配比	室外ユニット容量を25:25:25:25に4分配
	分配管本数	液管用・ガス管用 各1本
	パイプ材質	リン脱酸銅 C1220T-OL (JIS H3300)
付属品	パイプカバー	発泡ポリエチレン成型品(液管・ガス管用 各1個) EPTスポンジゴムタイプ(液管・ガス管用 各4本)
	異径管	5種類 11本
	バンド	7本

2. 外形図

液管用



ガス管用



異径管(付属品)



φA(内径)	φB(外径)	本数
28.6	25.4	1
15.88	12.7	1



φC(内径)	φD(外径)	本数
12.7	15.88	4
6.35	9.52	4
9.52	12.7	1

三菱電機パッケージエアコン用別売部品仕様書

形名

MSDF-1111R2

三菱電機株式会社

第3角法

作成日

仕様書番号

7EAB1A

副番

単位:mm

2004-9-1

(形名コード)