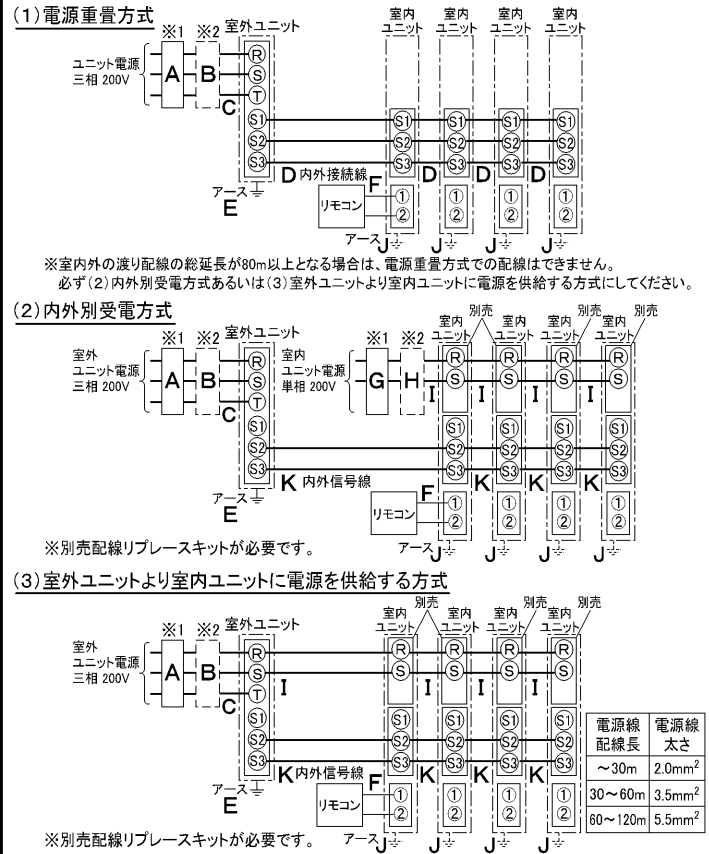


仕様表			セット形名	MPLZD-WRP224LC(-BS(G))							
電源	電源・三相 200V		機外配線要領	ユニット電源 (室外側)	漏電遮断器	定格電流	A	50			
冷房標準性能	周波数	Hz				50Hz	定格感度電流	A	mA	100	
		電力				kW		20.0(10.0~22.4)	動作時間	—	0.1S以内
	COP	—			—	2.88	手元開閉器	開閉器容量		A	60
		定格消費電力			kW	6.95			B種ヒューズ	A	50
		運転電流			A	22.3				配線用遮断器定格電流	A
暖房標準性能	暖房能力	kW			22.4(10.0~25.0)	ユニット電源線太さ	C	mm ²	14.0		
		COP			—		3.68	内外接続線太さ	50m以下	D	mm
	定格消費電力	kW			6.08	80m以下	mm		φ2.6		
	運転電流	A			19.5	アース線太さ	E	mm	φ2.0		
	力率	%		90	室内ユニット電源 (*内外別受電接続時)		漏電遮断器	定格電流	A	15	
暖房低温能力	kW	20.0		定格感度電流		G		mA	30		
	暖房低温消費電力	kW		9.39		動作時間		—	0.1S以内		
COP(平均)	—	—		3.28		手元開閉器	開閉器容量	A	15		
	最大運転電流	A		36.3				配線用遮断器定格電流	A	15	
	室内ユニット (1台分データ)	室内形名	MPL-RP56LA×4台						電源線太さ	I	mm ²
外形寸法(H×W×D)		mm	290×776×634			内外接続線太さ	K	—	0.3mm ² 以上		
外装色<マンセル>	—	ピュアホワイト<6.4Y 8.9/0.4>		アース線太さ			J	mm	φ1.6		
補助電気ヒーター	kW	組込不可				リモコン線	F	mm ²	0.3~1.25		
エアフィルター	—	PPハニカム(抗菌仕様)									
送風機(形式×出力×個数)	—	ターボファン×0.015kW×1									
風量	m ³ /min	弱7~中8.5~強10.5									
機外静圧	Pa	0									
風向調節	上下方向	0°, 40°, 60°, 80° に設定可・スイング									
	左右方向	—									
運転音	dB	弱27~中31~強34									
製品質量	kg	24+6.5(パネル)									
ドレン配管サイズ	—	VP-25									
室外ユニット	室外形名	MPUZ-WRP224HA3(-BS(G))									
	外形寸法(H×W×D)	mm	1800×900×750								
	外装色<マンセル>	—	アイボリー<3Y 7.8/1.1>								
	圧縮機	1日の冷凍能力	法定トン	0.890~3.500							
	縮形式×出力×個数	—	全密閉×4.5kW×1								
	機保護装置	—	吐出温度検知、過電流検知回路								
	送風機(形式×出力×個数)	—	プロペラファン×0.635kW×1								
	風量	m ³ /min	150								
	送風機用保護装置	—	温度開閉器								
	運転音(冷房/暖房)	dB	54/56								
共通事項	製品質量	kg	198								
	冷媒	kg	R410A×10.5								
	冷媒配管長	m	30(追加チャージ時120)								
	高低差	m	40								
温度設定(リモコン)	室内	乾球温度19~32°C/湿球温度15~23°C									
	室外	乾球温度-5~43°C/—									
使用温度範囲	室内	乾球温度17~28°C/—									
	室外	乾球温度-20~21°C/湿球温度-20~15°C									
セット別売形名	リモコン	PAR-24MA									
	パネル	MCMP-P45LWH-E1									
	配管	MSDF-1111R2									
注意事項											

- 冷房・暖房能力および電気特性はJISB8615-1の条件で運転した場合の数値です。
 定格冷房能力(室内側:乾球27.0°C,湿球19.0°C,外気温度:乾球35.0°C)
 定格暖房能力(室内側:乾球20.0°C,外気温度:乾球7.0°C,湿球6.0°C)
 低温暖房能力(室内側:乾球20.0°C,外気温度:乾球2.0°C,湿球1.0°C)
 延長配管7.5m(相当長)、高低差0m
- 冷房・暖房能力の()内は、能力変化の値を示します。
- 運転音は、JIS規格に準じて、反響の少ない無響室で測定した数値(Aスケール)です。
 実際に据付た状態で測定すると、周囲の騒音や反響などの影響を受け、表示数値より、大きくなるのが普通です。

電気配線図



- 電源には必ず漏電遮断器を取付けてください。
 漏電遮断器は、インバーター回路用遮断器(三菱電機製NV-Cシリーズまたは、その同等品)を選定してください。
- 漏電遮断器が地絡保護専用の場合には、漏電遮断器と直列に手元開閉器(開閉器+B種ヒューズ)または、配線用遮断器が必要となります。
- 電線太さは、20mまでの電圧降下を見込んで選定してありますので、20mを超える場合は、電圧降下を考慮して「内線規程」等に従い、お選びください。
- 電力会社の地区により規制を受ける場合がありますので、事前に所轄の電力会社にお問い合わせください。

空冷ヒートポンプ式パッケージエアコン仕様書		2方向天井カセット形(同時フォー同容量同タイプ)				
グリーン購入法適合		形名	<標準仕様> MPLZD-WRP224LC			
			<耐(重)塩仕様> MPLZD-WRP224LC-BS(G)			
作成日	2005-11-02	図番	MPLZDWRP224LC-5	副番	A	記号
三菱電機株式会社						



据付ボルト及びドレン穴位置詳細



(単位 mm)

1. 設置スペース (周囲必要空間)

下図は基本例を示します。詳細につきましては、工事マニュアル等の技術資料を参照願います。

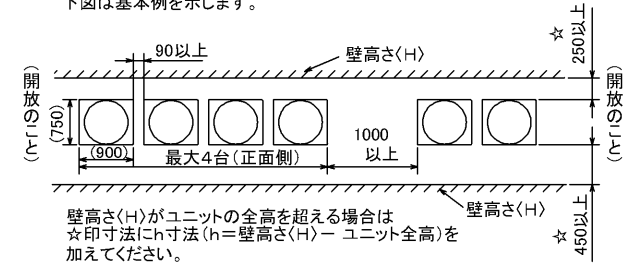
(1) 単独設置の場合 (必要空間の基本)

背面側は吸込空気の関係上100mm以上必要ですが、背面からのサービス等を考慮した場合、正面同様450mm程空けておいた方が便利です。



(2) 集中設置・連続設置の場合 (基本例)

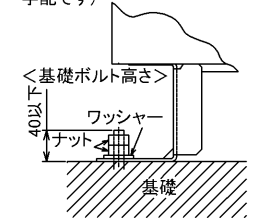
多数のユニットを設置する場合は、人の通路、風の流通を考慮して各ブロック間に必要なスペースをとって下さい。下図は基本例を示します。



2. 前面配管ノックアウト穴詳細



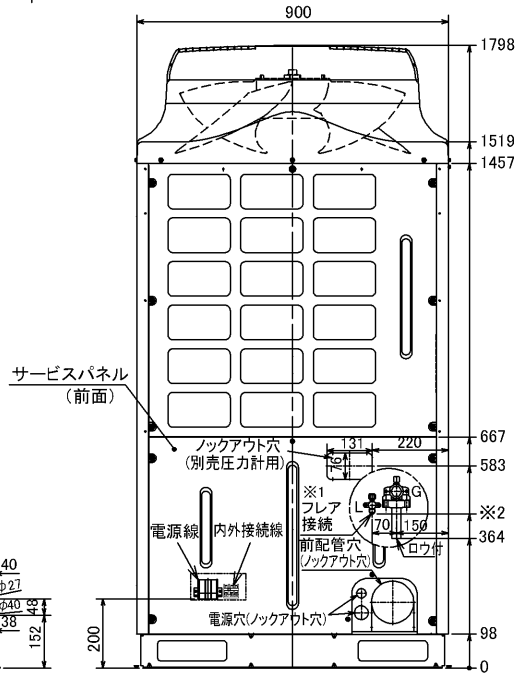
3. 基礎ボルト
M10の基礎ボルトでユニットの据付足を4ヶ所強固に固定して下さい。(基礎ボルト、座金、ナットは現地手配です)



4. 配管・配線取入れ方向
配管・配線接続は、図示されているノックアウト穴より取入れ願います。

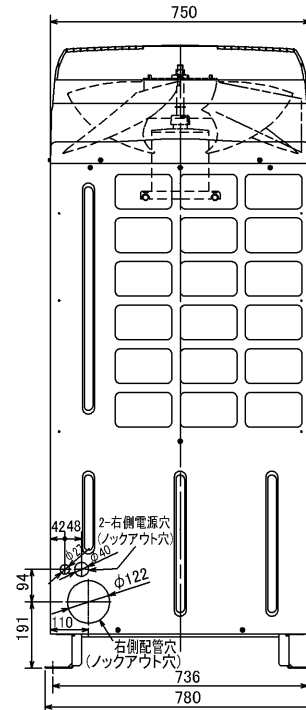


左側面図

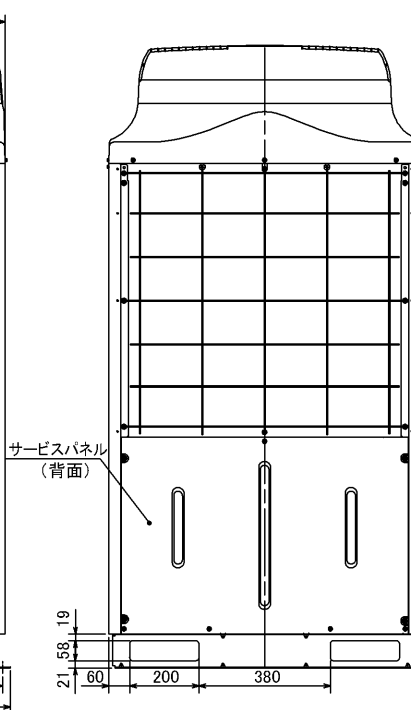


正面図

※1 液配管フレア接続
224形: 3/8F...※2 435
280形: 1/2F...※2 419



右側面図



背面図

単位	スケール	作成日	形名	MPUZ-WRP224・280HA3(-BS(G))		
mm	NTS	2005-9-9	パッケージエアコン室外ユニット外形図			
三菱電機株式会社		図番 (形名コード)	7JGBTA	副番		記号

三菱電機 **ビル** 空調管理システム仕様書

■仕様表

項目	内容	
外形寸法 (H×W×D)	120×130×19mm	
質量	0.2kg	
電源	DC12V 室内ユニットより伝送線を介して受電	
使用環境条件	温度	0~40℃
	湿度	30~90%RH (結露なきこと)
材質	PS	
外観色	ビュアホワイト (マンセル6, 4Y8.9/0.4)	
配付方法	JIS C8340の2個用のスイッチボックス(現地手配)へ取り付け。または、壁に直付け。 MAリモコン線は、無極性2線でMAリモコン専用端子に接続。 別売品 リモコンケーブル(PAC-YT81HC (10m)) (PAC-YT82HC (20m))	

■接続機種

制御対象ユニット	
フリープラン用室内ユニット	Mr.Slim室内ユニット(A制御)
フリープラン用ロスナイ*1	

*1 室内ユニットを介して接続(直接接続不可)

■機能表

項目	設定	表示	内容
運転/停止	○	○	運転/停止の切替が可能
運転モード切替	○	○	冷房/ドライ/自動/送風/暖房の切替が可能
室温設定	○	○	下記の範囲で温度設定できます。(空調機により温度範囲が異なります。下記は標準機種の場合です。) 冷房・ドライ: 19~30℃ / 暖房: 17~28℃ / 自動: 19~28℃
風速設定	○	○	風速の切替えができます。*ユニットにより選択可能な風量は異なります。
風向設定	○	○	風向の切替えができます。*ユニットにより選択可能な風向は異なります。
ルーバー設定	○	○	ルーバーの運転/停止切替が可能
手元操作への禁止/許可	×	○	上位コントローラの設定により、運転/停止、運転モード、設定温度フィルターサインリセット操作が禁止されます。 *禁止中は【集中管理中】が点灯します。
運転モードの切替制限	×	○	上位コントローラからの設定により、下記モードへの操作が禁止されます。 冷房禁止時: 冷房・ドライ・自動 / 暖房禁止時: 暖房・自動 冷暖禁止時: 冷房・ドライ・暖房・自動

○: グループ別操作 ×: 対応不可

項目	設定	表示	内容
室温表示	-	○	空調機の運転時のみ、室内ユニットの暖込み温度を表示します。
異常表示	-	○	現在発生している異常内容を、アドレスとともに表示します。 また、異常発生時に連絡先の電話番号を表示させることも可能です。 *異常内容によりアドレス表示しない場合もあります。
タイマー運転	○	○	簡易タイマー/消し忘れタイマーの何れかを使用可能です。 ・簡易タイマー: ON/OFFを1回行うタイマー (1時間単位で72時間まで、ONまたはOFFのみの設定も可能) ・消し忘れタイマー: 運転後に一定時間経過すると停止するタイマー (運転時間を30分単位で4時間まで設定可能)
換気機器操作	○	○	フリープランユニット管理時 フリープラン用ロスナイの運転設定及び運転運転設定が可能 換気運転機器の停止/弱/強の切替可能 ミスタースリムユニット管理時(A制御) マイコンタイプロスナイの運転運転操作が可能 換気運転機器の弱/強の切替可能
言語切替機能	○	○	表示する言語(ドット表示部)を切替えることができます。
スムーズメンテナンス機能	○	○	メンテナンス安定運転への切替ができます。 メンテナンス情報を表示することができます。 *メンテナンス機能対応ユニットのみ可能です。
異常時の連絡先表示機能	○	○	異常発生時に連絡する電話番号を登録し、表示することができます。 *異常発生時には、登録されている電話番号を表示します。
温度設定範囲制限機能	○	○	初期設定により、室温設定の温度範囲を制限することができます。
操作制限機能	○	○	リモコンスイッチの操作ロックの設定/解除ができます。 ・全スイッチロック ・運転/停止スイッチ以外のスイッチロック
外部入力	×	×	外部入力はできません。
外部出力	×	×	外部出力はできません。
自動昇降パネル操作	○	○	自動昇降パネルの上昇/下降の操作ができます。 *自動昇降対応ユニットのみ可能です。
ベーン角度設定	○	○	吹き出し口の角度の固定操作ができます。 *ベーン角度固定対応ユニットのみ可能です。

外形図



第3角法



三菱電機ビル空調管理システム

名称	MAスムーズリモコン
形名	PAR-24MA
形名コード	7EY240

三菱電機株式会社

三菱電機パッケージエアコン用別売部品仕様書

品名

分配管

形名

MSDF-1111R2

1. 仕様

項目	内容	
本体	分配比	室外ユニット容量を25:25:25:25に4分配
	分配管本数	液管用・ガス管用 各1本
	パイプ材質	リン脱酸銅 C1220T-OL (JIS H3300)
付属品	パイプカバー	発泡ポリエチレン成型品(液管・ガス管用 各1個) EPTスポンジゴムタイプ(液管・ガス管用 各4本)
	異径管	5種類 11本
	バンド	7本

2. 外形図

液管用



ガス管用



異径管(付属品)



φA(内径)	φB(外径)	本数
28.6	25.4	1
15.88	12.7	1



φC(内径)	φD(外径)	本数
12.7	15.88	4
6.35	9.52	4
9.52	12.7	1

三菱電機パッケージエアコン用別売部品仕様書

形名

MSDF-1111R2

三菱電機株式会社

第3角法

作成日

仕様書番号

7EAB1A

副番

単位:mm

2004-9-1

(形名コード)