

| 仕 様 表                            |                             | 電 源 ・ 三 相 200V                   |                    |
|----------------------------------|-----------------------------|----------------------------------|--------------------|
| 電 源                              | 周 波 数                       | Hz                               | 50Hz               |
| 冷 房                              | 定 格                         | 定 格 冷 房 能 力                      | kW 25.0(11.2~28.0) |
|                                  |                             | 定 格 消 費 電 力                      | kW 8.15            |
|                                  |                             | 冷 房 エ ネ ル ギ ー 消 費 効 率 (COP)      | — 3.07             |
|                                  |                             | 運 転 電 流                          | A 26.1             |
|                                  |                             | 力 率                              | % 90               |
|                                  | 定 格 冷 房 時 の 顕 熱 比           | — 0.72                           |                    |
|                                  | 中 間                         | 中 間 冷 房 能 力                      | kW 11.30           |
|                                  |                             | 中 間 冷 房 消 費 電 力                  | kW 3.15            |
|                                  |                             | 中 間 冷 房 エ ネ ル ギ ー 消 費 効 率        | — 3.59             |
|                                  |                             | 冷 房 期 間 エ ネ ル ギ ー 消 費 効 率 (CSPF) | — 4.2              |
| 暖 房                              |                             | 定 格                              | 定 格 暖 房 能 力        |
|                                  | 定 格 消 費 電 力                 |                                  | kW 6.96            |
|                                  | 暖 房 エ ネ ル ギ ー 消 費 効 率 (COP) |                                  | — 4.02             |
|                                  | 運 転 電 流                     |                                  | A 22.3             |
|                                  | 力 率                         |                                  | % 90               |
|                                  | 中 間                         | 中 間 暖 房 能 力                      | kW 12.60           |
|                                  |                             | 中 間 暖 房 消 費 電 力                  | kW 2.87            |
|                                  |                             | 中 間 暖 房 エ ネ ル ギ ー 消 費 効 率        | — 4.39             |
|                                  |                             | 暖 房 低 温 能 力                      | kW 25.0            |
|                                  |                             | 暖 房 低 温 消 費 電 力                  | kW 10.14           |
| 暖 房 期 間 エ ネ ル ギ ー 消 費 効 率 (HSPF) | — 4.0                       |                                  |                    |
| 冷 暖 平 均 エ ネ ル ギ ー 消 費 効 率 (GOP)  | — 3.55                      |                                  |                    |
| 通 年 エ ネ ル ギ ー 消 費 効 率 (APF)      | — 4.1                       |                                  |                    |
| 最 大 運 転 電 流                      | A 40.1                      |                                  |                    |

| 機 外 配 線 要 領 |                                    | 電 源                 |             | 単 相 ・ 200V               |          |
|-------------|------------------------------------|---------------------|-------------|--------------------------|----------|
| 機 外 配 線     | ユ ニ ッ ト 電 源 (室 外 側)                | 漏 電 遮 断 器           | 定 格 電 流     | A                        | 50       |
|             |                                    |                     | 定 格 感 度 電 流 | A                        | mA 100   |
|             |                                    |                     | 動 作 時 間     | —                        | 0.1S 以 内 |
|             |                                    | 手 元 開 閉 器           | 開 閉 器 容 量   | A                        | 60       |
|             |                                    |                     | B 種 ヒ ュ ー ズ | B                        | A 50     |
|             |                                    | 配 線 用 遮 断 器 定 格 電 流 | A           | 50                       |          |
|             |                                    | ユ ニ ッ ト 電 源 線 太 さ   | C           | mm <sup>2</sup> 14.0     |          |
|             |                                    | 内 外 接 続 線 太 さ       | 50m 以 下     | D                        | mm φ 2.0 |
|             |                                    |                     | 80m 以 下     | D                        | mm φ 2.6 |
|             |                                    | ア ー ス 線 太 さ         | E           | mm φ 2.0                 |          |
| 機 外 配 線     | 室 内 ユ ニ ッ ト 電 源 (*内 外 別 受 電 接 続 時) | 漏 電 遮 断 器           | 定 格 電 流     | A                        | 15       |
|             |                                    |                     | 定 格 感 度 電 流 | G                        | mA 30    |
|             |                                    |                     | 動 作 時 間     | —                        | 0.1S 以 内 |
|             |                                    | 手 元 開 閉 器           | 開 閉 器 容 量   | A                        | 15       |
|             |                                    |                     | B 種 ヒ ュ ー ズ | H                        | A 15     |
|             |                                    | 配 線 用 遮 断 器 定 格 電 流 | A           | 15                       |          |
|             |                                    | 電 源 線 太 さ           | I           | mm <sup>2</sup> 2.0      |          |
|             |                                    | 内 外 接 続 線 太 さ       | K           | — 0.3mm <sup>2</sup> 以 上 |          |
|             |                                    | ア ー ス 線 太 さ         | J           | mm φ 1.6                 |          |
|             |                                    | リ モ コ ン 線           | F           | mm <sup>2</sup> 0.3~1.25 |          |

| 室 内 ユ ニ ッ ト (1 台 分 デ ー タ) |                     | MPLZ-RP71BA × 4 台                       |  |
|---------------------------|---------------------|---|--|
| 外 形 寸 法 <H × W × D>       | mm                  | 258 × 840 × 840                         |  |
| 外 装 色 <マ ン セ ル >          | —                   | ピ ュ ア ホ ワ イ ト <6.4Y 8.9/0.4>            |  |
| 補 助 電 気 ヒ ー タ ー           | kW                  | 組 込 不 可                                 |  |
| エ ア フ ィ ル タ ー             | —                   | PPハニカム(抗 菌 仕 様)                         |  |
| 送 風 機 (形 式 × 出 力 × 個 数)   | —                   | ターボファン × 0.05kW × 1                     |  |
| 風 量                       | m <sup>3</sup> /min | 静 粛 14-弱 16-中 18-強 21                   |  |
| 機 外 静 圧                   | Pa                  | 0                                       |  |
| 風 向 調 節                   | 上 下 方 向             | 30° ~ 60° の 間 で 5 階 階 に 設 定 可 ・ ス イ ン グ |  |
|                           | 左 右 方 向             | —                                       |  |
| 運 転 音                     | 音 dB                | 静 粛 28-弱 30-中 32-強 34                   |  |
| 製 品 質 量                   | kg                  | 23 + 6 (パ ネ ル)                          |  |
| ド レ ン パ ン                 | —                   | ABS 樹 脂 シ ー ト ・ 発 泡 PS (防 カ ビ 仕 様)      |  |
| ド レ ン 配 管 サ イ ズ           | —                   | VP-25                                   |  |

| 室 外 ユ ニ ッ ト             |                     | MPUZ-WRP280HA5(-BS(G)) |                             |
|-------------------------|---------------------|------------------------|-----------------------------|
| 外 形 寸 法 <H × W × D>     | mm                  | 1800 × 900 × 750       |                             |
| 外 装 色 <マ ン セ ル >        | —                   | アイ ボ リ ー <3Y 7.8/1.1>  |                             |
| 圧 縮 機                   | 1 日 の 冷 凍 能 力       | 法 定 ト ン                | 0.890 ~ 3.500               |
|                         | 形 式 × 出 力 × 個 数     | —                      | 全 密 閉 × 5.5kW × 1           |
|                         | 保 護 装 置             | —                      | 吐 出 温 度 検 知 ・ 過 電 流 検 知 回 路 |
| 設 計 圧 力 (高 圧 部 / 低 圧 部) | MPa                 | 3.6 / 2.3              |                             |
| I P コ ー ド               | —                   | IPX4                   |                             |
| 送 風 機 (形 式 × 出 力 × 個 数) | —                   | プロペラファン × 0.635kW × 1  |                             |
| 風 量                     | m <sup>3</sup> /min | 150                    |                             |
| 送 風 機 用 保 護 装 置         | —                   | 温 度 開 閉 器              |                             |
| 運 転 音 (冷 房 / 暖 房)       | dB                  | 57 / 58                |                             |
| 製 品 質 量                 | kg                  | 198                    |                             |

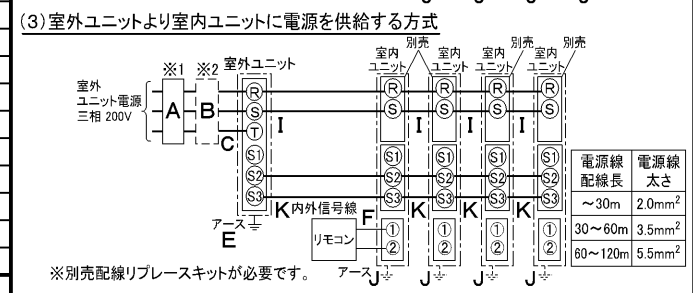
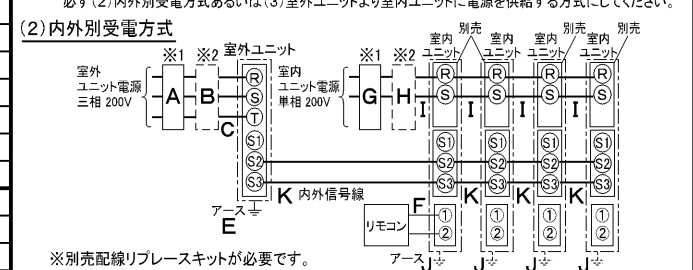
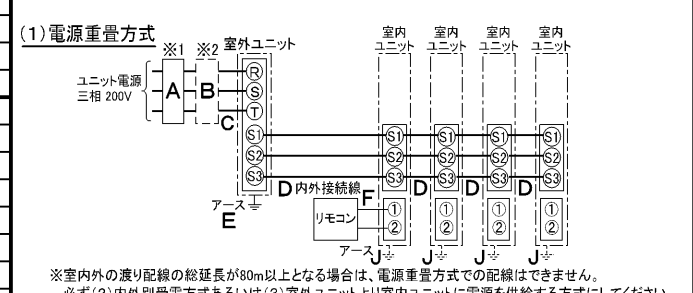
| 共 通 事 項                   |                                       | 媒 質 |                      |
|---------------------------|---------------------------------------|-----|----------------------|
| 冷 媒                       | 配 管 長                                 | kg  | R410A × 10.5         |
| 高 低 差                     | m                                     | m   | 30(追 加 チャ ー ジ 時 120) |
| 室 内 側 冷 媒 配 管 径 (液 / ガ ス) | mm                                    | mm  | φ 9.52 / φ 15.88     |
| 室 外 側 冷 媒 配 管 径 (液 / ガ ス) | mm                                    | mm  | φ 12.7 / φ 25.4      |
| 温 度 設 定 (リ モ コ ン)         | 冷 房 ・ ド ラ イ 19 ~ 30°C / 暖 房 17 ~ 28°C |     |                      |

| 使 用 温 度 範 囲   |                 | リ モ コ ン                                 |  |
|---------------|-----------------|---|--|
| 冷 房           | 室 内             | 乾 球 温 度 19 ~ 32°C / 湿 球 温 度 15 ~ 23°C   |  |
|               | 室 外             | 乾 球 温 度 -5 ~ 43°C / —                   |  |
| 暖 房           | 室 内             | 乾 球 温 度 17 ~ 28°C / —                   |  |
|               | 室 外             | 乾 球 温 度 -20 ~ 21°C / 湿 球 温 度 -20 ~ 15°C |  |
| セ ッ ト 別 売 形 名 | リ モ コ ン         | PAR-24MA                                |  |
|               | ム ー ブ ア イ パ ネ ル | MPLP-PI60BWE                            |  |
|               | 分 配 管           | MSDF-1111R2                             |  |

注 意 事 項

- 冷 房 ・ 暖 房 能 力 お よ び 電 気 特 性 は JIS B8616:2006 お よ び JRA4048:2006 に 準 拠 し た 値 で す。  
延 長 配 管 7.5m (相 当 長) ・ 高 低 差 0m
- 冷 房 ・ 暖 房 能 力 の ( ) 内 は ・ 能 力 変 化 の 値 を 示 し ま す。
- 運 転 音 は ・ JIS 規 格 に 準 じ て ・ 反 響 の 少 な い 無 響 室 で 測 定 し た 数 値 (A ス ケ ー ル) で す。  
実 際 に 据 付 た 状 態 で 測 定 す る と ・ 周 圍 の 騒 音 や 反 響 な ど の 影 響 を 受 け ・ 表 示 数 値 より ・ 大 き な る の が 普 通 で す。
- 天 井 内 の 温 度 ・ 湿 度 が 30°C RH80% を 超 え る 場 合 ・ 断 熱 強 化 の た め ・ 別 売 部 品 『高 湿 度 対 応 キ ッ ト』 を 本 体 に 取 付 け て ご 使 用 ください。

### 電 気 配 線 図



(2) または (3) の 場 合 ・ S1-S1 間 の 渡 り 配 線 は 絶 対 に 行 わ な い だ け だ さい。

- ※ 1. 電 源 に は 必 ず 漏 電 遮 断 器 を 取 付 け て くだ さ い。  
漏 電 遮 断 器 は ・ イン バ ー タ ー 回 路 用 遮 断 器 (三 菱 電 機 製 NV-C シ リ ー ズ ま た は ・ そ の 同 等 品) を 選 定 し て くだ さ い。
- ※ 2. 漏 電 遮 断 器 が 地 絡 保 護 専 用 の 場 合 に は ・ 漏 電 遮 断 器 と 直 列 に 手 元 開 閉 器 (開 閉 器 + B 種 ヒ ュ ー ズ) ま た は ・ 配 線 用 遮 断 器 が 必 要 と な り ま す。  
・ 電 線 太 さ は ・ 20m ま で の 電 圧 降 下 を 見 込 ん で 選 定 し て あり ま す の で ・ 20m を 超 え る 場 合 は ・ 電 圧 降 下 を 考 慮 し て 『内 線 規 程』 等 に 従 い ・ お 選 び くだ さ い。  
・ 電 力 会 社 の 地 区 に よ り 規 制 を 受 け る 場 合 が あり ま す の で ・ 事 前 に 所 轄 の 電 力 会 社 に お 問 い 合 せ くだ さ い。

**三 菱 電 機 株 式 会 社**  
空 冷 ヒ ー ト ポ ンプ 式 パ ッ ケ ー ジ エ ア コ ン 仕 様 書  
グ リ ー ン 購 入 法 適 合

4 方 向 天 井 カ セ ッ ト 形 (ワ イ ド パ ワ ー カ セ ッ ト) / (同 時 フ ォ ー 同 容 量 同 タ イ プ)

|       |                 |     |                  |   |
|-------|-----------------|-----|------------------|---|
| 形 名   | MPLZD-WRP280BEK |     |                  | 〈耐 塩 害 仕 様〉 は ・ 室 外 ユ ニ ッ ト 形 名 末 尾 -BS |
| 作 成 日 | 2006-09-04      | 図 番 | MPLZDWRP280BEK-5 | 副 番                                     |
|       |                 |     |                  | 記 号                                     |

- 注1.化粧パネルは標準パネル、ムーブアイパネル、標準パネルカンタン自動パネル、ムーブアイパネルカンタン自動パネルからお選びください。
- 2.ドレン配管はPVC管VP-25を使用してください。  
ドレンポンプ内蔵です。  
最大揚程は天井面から850mmです。
- 3.吊りボルトはM10またはW3/8ネジを使用してください。(現地手配)
- 4.サービス時、電気品箱を取外す事があります。  
電源線並びにリモコン線、室内外接続線の接続時には、電線に十分な余裕を持たせてください。
- 5.カンタンコーナポケットより、化粧パネルを付けたまま本体の高さ調整が可能です。
- 6.別売加湿器(別吊り方式)取付時は天井ふところ高さが、360mm以上必要となります。  
別売加湿器(直付け方式)取付時は天井ふところ高さが、300mm以上必要となります。
- 7.別売多機能ケースメント及び別売高性能フィルター又は別売電気集塵機取付時の注意  
1)天井ふところ高さがE以上必要となります。  
2)図中の※印部の寸法は、135mm加算されます。  
3)別売高性能フィルターは、別売多機能ケースメントと併用となります。
- 8.分ダクト接続時は、十分な断熱を行なってください。  
(露付、露たれの原因になります)
- 9.必要な据え付け・サービススペースは下図を参照願います。



加湿器(別吊り方式)用ダクト接続口詳細図(両側面)



分ダクト接続口詳細図(両側面)

\*加湿器(直付け方式)取付け時は指定方向の350×100のカットアウト部を使用します。



新鮮外気取入口詳細図



据え付け所要スペース(室内ユニット)



(社名表示部)

- カンタン自動パネルの場合
- 別売ワイヤレス受光部キット取付の場合
- (社名表示部)
- 応急運転スイッチ・(冷房)
- 兼 応急昇降スイッチ(上げる)
- 応急運転スイッチ・(暖房)
- 兼 応急昇降スイッチ(下げる)
- 受光部
- 運転ランプ
- 別売電気集塵機取付の場合
- (社名表示部)
- 電気集じん器
- 運転ランプ

| ①                        | ②                         | A   | B   | C  | D  | E   |
|--------------------------|---------------------------|-----|-----|----|----|-----|
| 冷媒配管 φ9.52<br>フレア接続 3/8F | 冷媒配管 φ15.88<br>フレア接続 5/8F | 241 | 258 | 85 | 77 | 400 |

RG01V147

|          |      |           |  |             |
|----------|------|-----------|--|-------------|
| 単位       | スケール | 作成日       | 形名   | MPLZ-RP71BA |
| mm       | NTS  | 2007-5-31 | パッケージエアコン室内ユニット外形図<br>(4方向天井カセット形)(ムーブアイパネル) |             |
| 三菱電機株式会社 |      | 図番        | GA-MPLZ-RP71BA-E                             | 副番          |
|          |      |           |  | 記号          |

据付ボルト及びドレン穴位置詳細



(単位 mm)

1. 設置スペース (周囲必要空間)

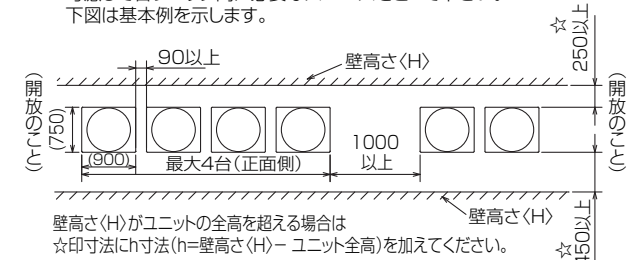
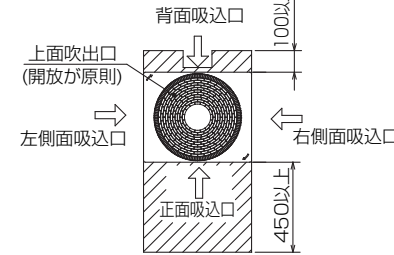
下図は基本例を示します。詳細につきましては、工事マニュアル等の技術資料を参照願います。

(1) 単独設置の場合 (必要空間の基本)

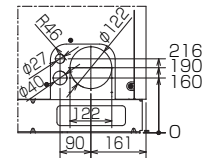
背面側は吸込空気の関係上100mm以上必要ですが、背面からのサービス等を考慮した場合、正面同様450mm程空けておいた方が便利です。

(2) 集中設置・連続設置の場合 (基本例)

多数のユニットを設置する場合は、人の通路、風の流通を考慮して各ブロック間に必要なスペースをとって下さい。下図は基本例を示します。

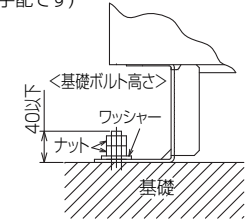


2. 前面配管ロックアウト穴詳細

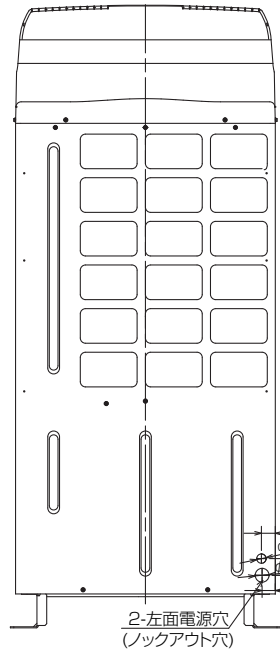


3. 基礎ボルト

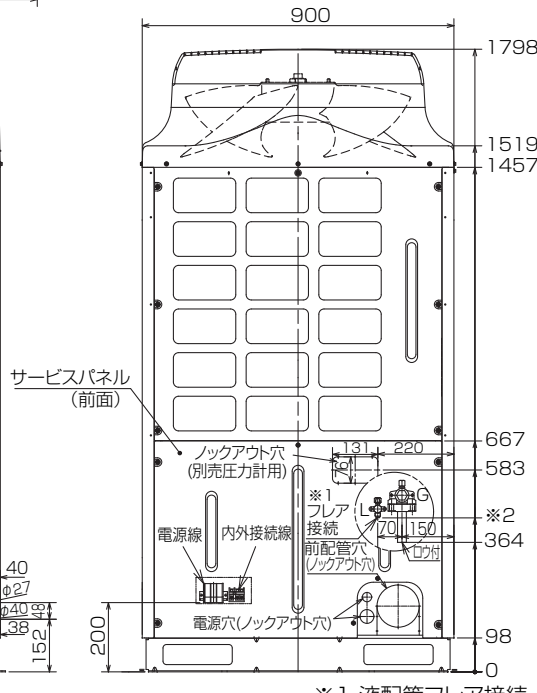
M10の基礎ボルトでユニットの据付足を4ヶ所強固に固定して下さい。(基礎ボルト、座金、ナットは現地手配です)



4. 配管・配線取入れ方向  
配管・配線接続は、図示されているロックアウト穴より取入れ願います。

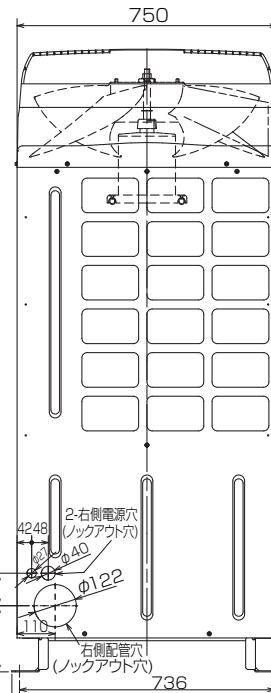


左側面図

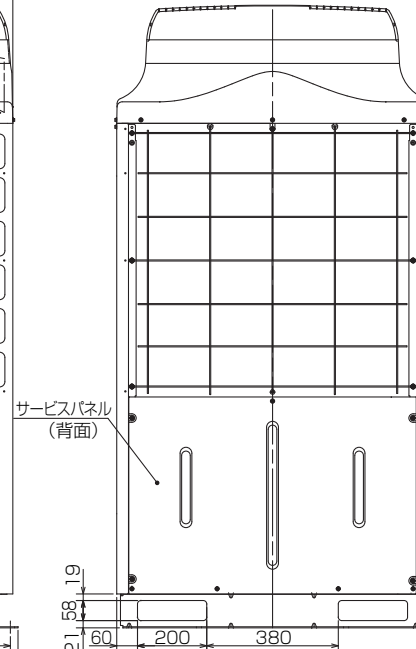


正面図

280形:1/2F...※2 419



右側面図



背面図

RG01N967

|          |      |           |                    |                        |    |    |
|----------|------|-----------|--------------------|------------------------|----|----|
| 単位       | スケール | 作成日       | 形名                 | MPUZ-WRP280HA5(-BS(G)) |    |    |
| mm       | NTS  | 2007-5-31 | パッケージエアコン室外ユニット外形図 |                        |    |    |
| 三菱電機株式会社 |      |           | 図番                 | GA-MPUZ-WRP280HA5      | 副番 | 記号 |

# 三菱電機 **ビル** 空調管理システム仕様書

## ■仕様表

| 項目           | 内容   |                   |
|--------------|--|-------------------|
| 外形寸法 (H×W×D) | 120×130×19mm   |                   |
| 質量           | 0.2kg  |                   |
| 電源           | DC12V 室内ユニットより伝送線を介して受電  |                   |
| 使用環境条件       | 温度   | 0~40℃             |
|              | 湿度   | 30~90%RH (結露なきこと) |
| 材質           | PS   |                   |
| 外観色          | ビュアホワイト (マンセル6, 4Y8.9/0.4)   |                   |
| 配付方法         | JIS C8340の2個用のスイッチボックス(現地手配)へ取り付け。または、壁に直付け。<br>MAリモコン線は、無極性2線でMAリモコン専用端子に接続。<br>別売品 リモコンケーブル/PAC-YT81HC (10m)<br>(PAC-YT82HC (20m)) |                   |

## ■接続機種

| 制御対象ユニット      |                    |
|---------------|--------------------|
| フリープラン用室内ユニット | Mr.Slim室内ユニット(A制御) |
| フリープラン用ロスナイ*1 |                    |

\*1 室内ユニットを介して接続(直接接続不可)

## ■機能表

| 項目          | 設定 | 表示 | 内容   |
|-------------|----|----|--|
| 運転/停止       | ○  | ○  | 運転/停止の切替が可能  |
| 運転モード切替     | ○  | ○  | 冷房/ドライ/自動/送風/暖房の切替が可能  |
| 室温設定        | ○  | ○  | 下記の範囲で温度設定できます。(空調機により温度範囲が異なります。下記は標準機種の場合です。)<br>冷房・ドライ: 19~30℃ / 暖房: 17~28℃ / 自動: 19~28℃  |
| 風速設定        | ○  | ○  | 風速の切替えができます。*ユニットにより選択可能な風量は異なります。   |
| 風向設定        | ○  | ○  | 風向の切替えができます。*ユニットにより選択可能な風向は異なります。   |
| ルーバー設定      | ○  | ○  | ルーバーの運転/停止切替が可能  |
| 手元操作への禁止/許可 | ×  | ○  | 上位コントローラの設定により、運転/停止、運転モード、設定温度フィルターサインリセット操作が禁止されます。<br>*禁止中は【集中管理中】が点灯します。                 |
| 運転モードの切替制限  | ×  | ○  | 上位コントローラからの設定により、下記モードへの操作が禁止されます。<br>冷房禁止時: 冷房・ドライ・自動 / 暖房禁止時: 暖房・自動<br>冷暖禁止時: 冷房・ドライ・暖房・自動 |

○: グループ別操作 ×: 対応不可

| 項目           | 設定 | 表示 | 内容   |
|--------------|----|----|--|
| 室温表示         | -  | ○  | 空調機の運転時のみ、室内ユニットの暖込み温度を表示します。  |
| 異常表示         | -  | ○  | 現在発生している異常内容を、アドレスとともに表示します。<br>また、異常発生時に連絡先の電話番号を表示させることも可能です。<br>*異常内容によりアドレス表示しない場合もあります。   |
| タイマー運転       | ○  | ○  | 簡易タイマー/消し忘れタイマーの何れかを使用可能です。<br>・簡易タイマー: ON/OFFを1回行うタイマー<br>(1時間単位で72時間まで、ONまたはOFFのみの設定も可能)<br>・消し忘れタイマー: 運転後に一定時間経過すると停止するタイマー<br>(運転時間を30分単位で4時間まで設定可能) |
| 換気機器操作       | ○  | ○  | フリープランユニット管理時<br>フリープラン用ロスナイの運転設定及び運転運転設定が可能<br>換気運転機器の停止/弱/強の切替可能<br>ミスタースリムユニット管理時(A制御)<br>マイコンタイプロスナイの運転運転操作が可能<br>換気運転機器の弱/強の切替可能                    |
| 言語切替機能       | ○  | ○  | 表示する言語(ドット表示部)を切替えることができます。  |
| スムーズメンテナンス機能 | ○  | ○  | メンテナンス安定運転への切替ができます。<br>メンテナンス情報を表示することができます。<br>*メンテナンス機能対応ユニットのみ可能です。  |
| 異常時の連絡先表示機能  | ○  | ○  | 異常発生時に連絡する電話番号を登録し、表示することができます。<br>*異常発生時には、登録されている電話番号を表示します。   |
| 温度設定範囲制限機能   | ○  | ○  | 初期設定により、室温設定の温度範囲を制限することができます。   |
| 操作制限機能       | ○  | ○  | リモコンスイッチの操作ロックの設定/解除ができます。<br>・全スイッチロック<br>・運転/停止スイッチ以外のスイッチロック  |
| 外部入力         | ×  | ×  | 外部入力はできません。  |
| 外部出力         | ×  | ×  | 外部出力はできません。  |
| 自動昇降パネル操作    | ○  | ○  | 自動昇降パネルの上昇/下降の操作ができます。<br>*自動昇降対応ユニットのみ可能です。   |
| ベーン角度設定      | ○  | ○  | 吹き出し口の角度の固定操作ができます。<br>*ベーン角度固定対応ユニットのみ可能です。   |

## 外形図



## 第3角法



三菱電機ビル空調管理システム

|       |            |
|-------|------------|
| 名称    | MAスムーズリモコン |
| 形名    | PAR-24MA   |
| 形名コード | 7EY240     |

三菱電機株式会社

# 三菱電機パッケージエアコン用別売部品仕様書

品名

分配管

形名

MSDF-1111R2

## 1. 仕様

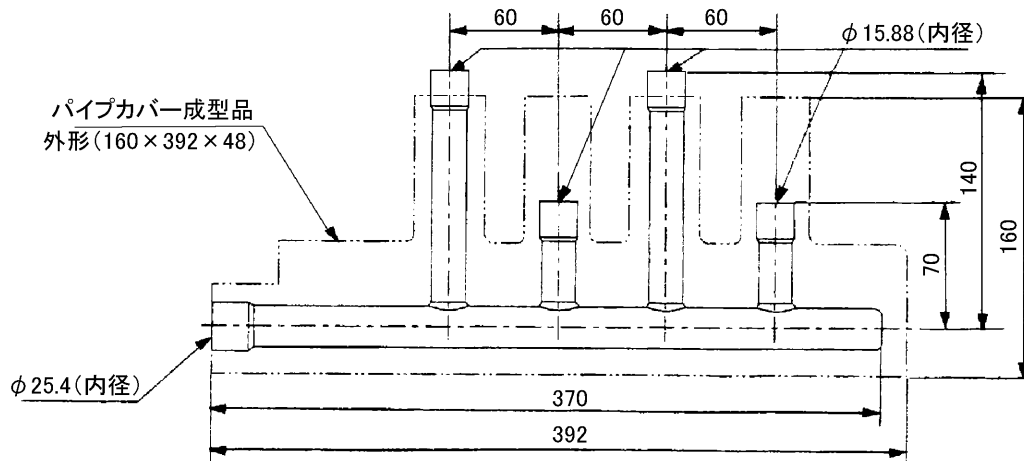
| 項目  | 内容     |   |
|-----|--------|---|
| 本体  | 分配比    | 室外ユニット容量を25:25:25:25に4分配                              |
|     | 分配管本数  | 液管用・ガス管用 各1本  |
|     | パイプ材質  | リン脱酸銅 C1220T-OL (JIS H3300)                           |
| 付属品 | パイプカバー | 発泡ポリエチレン成型品(液管・ガス管用 各1個)<br>EPTスポンジゴムタイプ(液管・ガス管用 各4本) |
|     | 異径管    | 5種類 11本   |
|     | バンド    | 7本  |
|     |        |   |

## 2. 外形図

液管用



ガス管用



異径管(付属品)



| φA(内径) | φB(外径) | 本数 |
|--------|--------|----|
| 28.6   | 25.4   | 1  |
| 15.88  | 12.7   | 1  |



| φC(内径) | φD(外径) | 本数 |
|--------|--------|----|
| 12.7   | 15.88  | 4  |
| 6.35   | 9.52   | 4  |
| 9.52   | 12.7   | 1  |

三菱電機パッケージエアコン用別売部品仕様書

形名

MSDF-1111R2

三菱電機株式会社

第3角法

作成日

仕様書番号

7EAB1A

副番

単位:mm

2004-9-1

(形名コード)