

仕 様 表			セット形名	MPLZD-WRP280BLED(-BS(G))				
電 源	電 源 ・ 三 相 200V		機外配線要領					
電 源 周 波 数	Hz	50Hz	機外配線	ユニット電源 (室外側)				
冷房標準性能	冷房能力 kW	25.0(12.5~28.0)			漏電遮断器	定格電流	A	50
	C O P	—				定格感度電流	mA	100
	定格消費電力 kW	7.99			動作時間	—	0.1S以内	
	運転電流 A	25.6			手元開閉器	開閉器容量	A	60
	力率 %	90				B種ヒューズ	A	50
暖房標準性能	暖房能力 kW	28.0(12.5~31.5)			配線用遮断器	定格電流	A	50
	C O P	—			ユニット電源線太さ	C	mm <sup>2</sup>	14.0
	定格消費電力 kW	6.82			内外接続線太さ	50m以下	mm	φ2.0
	運転電流 A	21.9			80m以下	D	mm	φ2.6
暖房低温性能	暖房低温能力 kW	25.0	アース線太さ	E	mm	φ2.0		
暖房低温消費電力 kW	9.94		電 源	単相・200V				
C O P (平均)	—	3.62	漏電遮断器	定格電流	A	15		
最大運転電流 A	40.1			定格感度電流	mA	30		
			動作時間	—	0.1S以内			
室内ユニット (1台分データ)	室内形名	MPLZ-RP71BA×4台		室内ユニット電源 (*内外別受電接続時)	手元開閉器	開閉器容量	A	15
	外形寸法(H×W×D)	mm	258×840×840			B種ヒューズ	A	15
	外装色<マンセル>	—	ピュアホワイト<6.4Y 8.9/0.4>		配線用遮断器	定格電流	A	15
	補助電気ヒーター	kW	組込不可		電 源 線 太 さ	I	mm <sup>2</sup>	2.0
	エアフィルター	PPハニカム(抗菌仕様)			内外接続線太さ	K	—	0.3mm <sup>2</sup> 以上
	送風機(形式×出力×個数)	—	ターボファン×0.05kW×1		アース線太さ	J	mm	φ1.6
	風 量	m <sup>3</sup> /min	静粛14—弱16—中18—強21		リ	F	mm <sup>2</sup>	0.3~1.25
	機外静圧	Pa	0					
	風向調節	上下方向	30°~60°の間で5段階に設定可					
		左右方向	—					
運 転 音	dB	静粛28—弱30—中32—強34						
製 品 質 量	kg	23+6(パネル)						
ドレ ン 配 管 サ イ ズ	—	VP-25						
室外ユニット	室外形名	MPUZ-WRP280HA3(-BS(G))						
	外形寸法(H×W×D)	mm	1800×900×750					
	外装色<マンセル>	—	アイボリー<3Y 7.8/1.1>					
	圧縮機	1日の冷凍能力 法定トン	0.890~3.500					
	送風機	形式×出力×個数	全密閉×5.5kW×1					
	送風機保護装置	—	吐出温度検知、過電流検知回路					
	送風機(形式×出力×個数)	—	プロペラファン×0.635kW×1					
	風 量	m <sup>3</sup> /min	150					
	送風機用保護装置	—	温度開閉器					
	運 転 音 (冷房/暖房)	dB	57/58					
製 品 質 量	kg	198						
共通事項	冷 媒	kg	R410A×10.5					
	冷 媒 配 管 長	m	30(追加チャージ時120)					
	高 低 差	m	40					
	室内側冷媒配管径(液/ガス)	mm	φ9.52/φ15.88					
室外側冷媒配管径(液/ガス)	mm	φ12.7/φ25.4						
温度設定(リモコン)	冷房・ドライ19~30°C/暖房17~28°C							
使用温度範囲	冷房	室内	乾球温度19~32°C/湿球温度15~23°C					
		室外	乾球温度-5~43°C/ —					
	暖房	室内	乾球温度17~28°C/ —					
		室外	乾球温度-20~21°C/湿球温度-20~15°C					
セット別売形名	リモコン	PAR-SW9RA						
	パネル	MPLP-P160BWE						
	配管	MSDF-1111R2						

電 気 配 線 図		
(1) 電源重畳方式		
<p>※室内の渡り配線の総延長が80m以上となる場合は、電源重畳方式での配線はできません。 必ず(2)内外別受電方式あるいは(3)室外ユニットより室内ユニットに電源を供給する方式にしてください。</p>		
(2) 内外別受電方式		
<p>※別売配線リブレスキットが必要です。</p>		
(3) 室外ユニットより室内ユニットに電源を供給する方式		
<p>※別売配線リブレスキットが必要です。</p>		

- (2)または(3)の場合、S1-S1間の渡り配線は絶対に行わないでください。
- ※1. 電源には必ず漏電遮断器を取付けてください。  
漏電遮断器は、インバーター回路用遮断器(三菱電機製NV-Cシリーズまたは、その同等品)を選定してください。
- ※2. 漏電遮断器が地絡保護専用の場合には、漏電遮断器と直列に手元開閉器(開閉器+B種ヒューズ)または、配線用遮断器が必要となります。
- ・電線太さは、20mまでの電圧降下を見込んで選定してありますので、20mを超える場合は、電圧降下を考慮して「内線規程」等に従い、お選びください。
- ・電力会社の地区により規制を受ける場合がありますので、事前に所轄の電力会社にお問い合わせください。

空冷ヒートポンプ式パッケージエアコン仕様書		4方向天井カセット形(パワーカセット)／(同時フォー同容量同タイプ)			
グリーン購入法適合		形名	<標準仕様> MPLZD-WRP280BLED		
			<耐(重)塩仕様> MPLZD-WRP280BLED-BS(G)		
		作成日	2005-10-20	図番	MPLZDWRP280BLED-5
				副番	

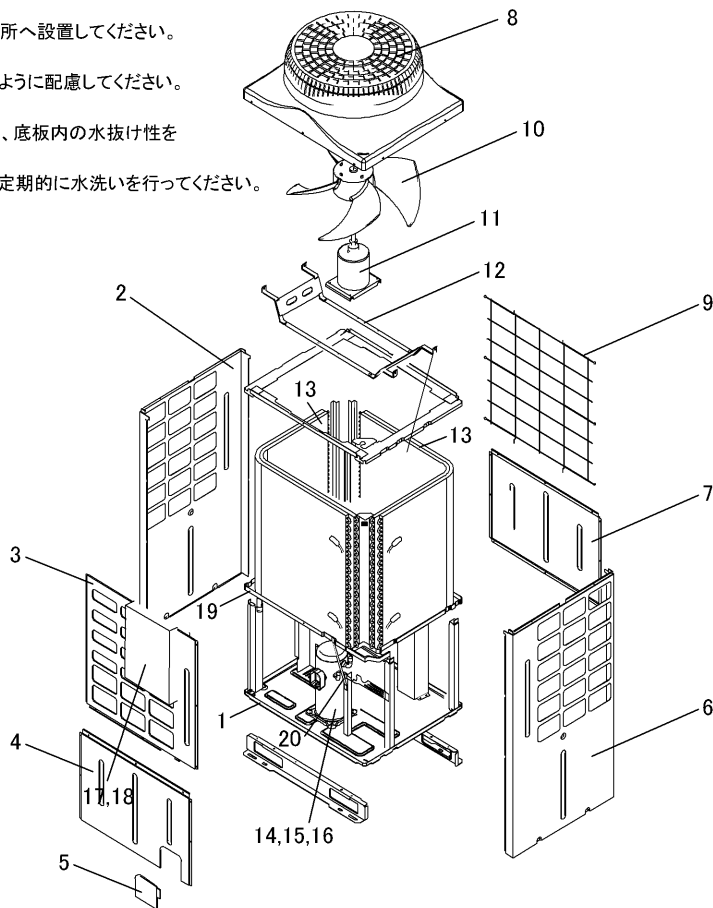




図示番号	区分名	部品名	素材仕様	標準仕様	耐塩害	耐重塩害	表面処理仕様
1	外装パネル	本体ベース	アルミ亜鉛マグネシウムメッキ鋼板	○			—
					○		アクリル樹脂塗装/内外面1回塗装
		パネル	合金化亜鉛メッキ鋼板	○			アクリル樹脂塗装/内面2回,外面1回塗装
					○		ポリエステル樹脂塗装/外面1回塗装
2,3,4,5,6,7					○	アクリル+ポリエステル樹脂塗装/内外面1回塗装	
8		ファンガード	ポリプロピレン樹脂成形品	○	○	○	—
9		リヤガード	SWM鉄線	○	○	○	ポリエチレン樹脂コーティング
10	送風機	ブロベラファン	AS樹脂ガラス繊維強化成形品	○	○	○	—
11		モーター フレーム部	溶融亜鉛メッキ鋼板	○	○	○	有色クロメート処理
		シャフト部	S35C	○	○	○	ラッカー塗料
12		モーターサポート	炭素鋼鋼管(STKM11A)	○	○	○	カチオン電着塗装
13	熱交換器	フィン	プレコートアルミ板	○			—
		側板	溶融亜鉛メッキ鋼板	○	○	○	プレコート仕様: クロメート処理+ビニローゼ・コーティング(塩ビ系樹脂コーティング)
		配管	リン脱酸銅管(C1220T)	○	○	○	—
		配管溶接部	ロー材:リン銅ロー	○	○	○	—
14	圧縮機	圧縮機	熱間圧延鋼板	○	○	○	フェノール変成フタル酸樹脂塗装
15	冷媒配管	配管	リン脱酸銅管(C1220T)	○	○	○	—
配管溶接部		ロー材:リン銅ロー	○	○	○	—	
17	電気品箱	プリント基板	ガラスコンポジット GEM-3	○	○	○	防湿剤塗布
18		電気品箱	溶融亜鉛メッキ鋼板	○	○	○	クロメート被膜
19	その他	セパレーター(ドレンパン)	アルミ亜鉛マグネシウムメッキ鋼板	○			—
					○		アクリル樹脂塗装/内外面1回塗装
				○			アクリル樹脂塗装/内面2回,外面1回塗装
20		配管支持板	溶融亜鉛メッキ鋼板	○			クロメート被膜
					○	○	端面部にエポキシ樹脂塗装
—		ネジ(外装)	SWCH18(鉄) SUS410(ステンレス)	○			亜鉛ニッケル合金メッキ 亜鉛ニッケル合金メッキ
—		ラベル			○		JRA耐塩害仕様 JRA耐重塩害仕様
—	その他板金部品		溶融亜鉛メッキ鋼板	○			クロメート被膜
—					○	○	端面部にエポキシ樹脂塗装

ご注意

- 海水飛沫及び潮風に直接さらされることを極力回避するような場所へ設置してください。(設置場所の条件により、ユニットの寿命が異なります。)
- 外装パネルに付着した海塩粒子が雨水によって十分洗浄されるように配慮してください。(日除けなどを取り付けると雨水による洗浄ができなくなります。)
- 室外機底板内への水の滞留は、著しい腐食作用を促進させる為、底板内の水抜け性を損なわないように、傾きなどを注意してください。
- 海岸地帯へ設置された場合は、付着した塩分等を除去する為に定期的に水洗いを行ってください。
- 据付時、メンテナンス時等に付いた傷は、補修してください。
- 機器の状態を定期的に点検してください。
- 基礎部分の排水性を確保してください。



# 三菱電機パッケージエアコン用別売部品仕様書

品名 ワイヤレスリモコンキット(操作部+受光部キット) 形名 PAR-SW9RA

1. 適用機種 MPLP-P160BWE/BWH(化粧パネル)

## 2. 仕様

### 受光部キット

項目	内容
運転表示ランプ	運転時:LED(緑色)点灯表示、異常時:LED(緑色)点滅表示 暖房準備中:LED(オレンジ色)点灯表示
応急運転	冷房・暖房スイッチ(運転/停止)装備
ユニット制御台数	1グループ最大16冷媒系統 (但し、1冷媒系統毎に1台以上ワイヤレス受光部キットを設置してください。)
アダプタ配線	コネクタ付9芯コード(付属)を室内ユニット本体制御基板上的コネクタ(CN90)に接続
受光範囲	受光部正面より45°の範囲で7m以内(条件により異なります)
外装	ABS樹脂(化粧パネルと同色、マンセルNo. 6.4Y8.9/0.4)

### 操作部

項目	内容
運転/停止	運転:運転内容を液晶表示
運転モード	冷房/ドライ/送風/自動/暖房 切換・表示
室温調節	冷房/ドライ :19~30°C/1°C単位で設定・表示
	暖房 :17~28°C/1°C単位で設定・表示
	自動 :19~28°C/1°C単位で設定・表示
風速調節	静粛/弱/中/強 4ノッチ切換・表示
風向調節	上下:ペーンの吹出角度固定4段階・スイング 計5段階切換・表示
	左右:“この機能はありません”表示
時刻表示	時/分表示(現在時刻・開始時刻・終了時刻)
タイマー機能	10分単位で開始・終了時刻を各々設定・表示/1日
電源	DC3V(単4アルカリ電池 2本使用(付属))
使用環境条件	温度:0~40°C 湿度:30~90%RH(結露なきこと)
外形寸法	H159.3×W58×D19
外装	ホワイテ(ABS樹脂)
据付方法	付属リモコンホルダーを壁面に直付け
付属部品	単4アルカリ乾電池2本・リモコンホルダーと取付用ネジ(4.1×16 2本)

## 3. 外形図

### 受光部キット



### 操作部



### リモコンホルダー

※( )の寸法は実測値です。



三菱電機パッケージエアコン用別売部品仕様書

形名 PAR-SW9RA

三菱電機株式会社

第3角法  
単位:mm

作成日  
2007-5-21

仕様書番号  
(形名コード)

7EAA9R 副番 A 頁 1/2

# 三菱電機パッケージエアコン用別売部品仕様書

品名	ワイヤレスリモコンキット(操作部+受光部キット)	形名	PAR-SW9RA
----	--------------------------	----	-----------

## 4. 取付位置

### 受光部キット

本品は化粧パネルの右図の位置  
(室内ユニット本体の冷媒配管部と対角側のコーナーのみ)  
に取付けます。

※無理やり、指定位置以外に取付けした場合は、  
ワイヤレス受光部キットの故障の原因になります。

※別売カンタン自動パネル(自動昇降)には、  
取付け済みですので、本部品は不要です。



別売ワイヤレス受光部キット  
取付位置(ユニット運転用)  
※この位置のみ取付可能

三菱電機パッケージエアコン用別売部品仕様書

形名

PAR-SW9RA

 三菱電機株式会社

第3角法

作成日

仕様書番号

7EAA9R

副番

A

頁

2/2

単位:mm

2007-5-21

(形名コード)

# 三菱電機パッケージエアコン用別売部品仕様書

品名

分配管

形名

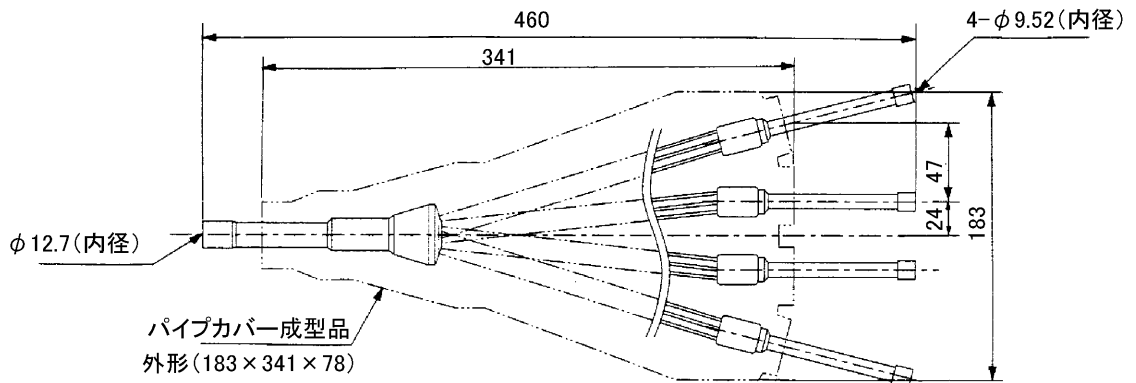
MSDF-1111R2

## 1. 仕様

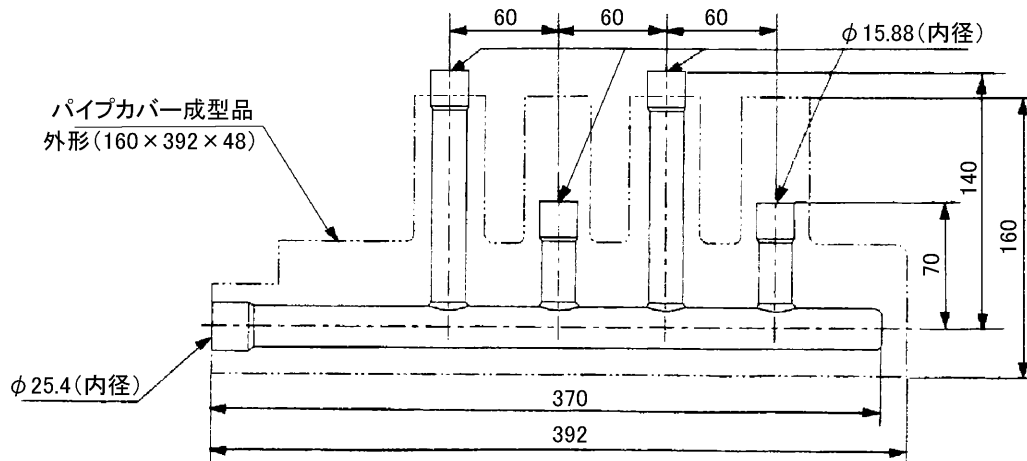
項目	内容	
本体	分配比	室外ユニット容量を25:25:25:25に4分配
	分配管本数	液管用・ガス管用 各1本
	パイプ材質	リン脱酸銅 C1220T-OL (JIS H3300)
付属品	パイプカバー	発泡ポリエチレン成型品(液管・ガス管用 各1個) EPTスポンジゴムタイプ(液管・ガス管用 各4本)
	異径管	5種類 11本
	バンド	7本

## 2. 外形図

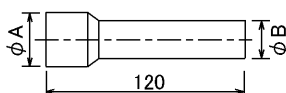
液管用



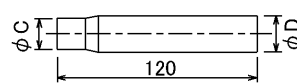
ガス管用



異径管(付属品)



φA(内径)	φB(外径)	本数
28.6	25.4	1
15.88	12.7	1



φC(内径)	φD(外径)	本数
12.7	15.88	4
6.35	9.52	4
9.52	12.7	1

三菱電機パッケージエアコン用別売部品仕様書

形名

MSDF-1111R2

三菱電機株式会社

第3角法

作成日

仕様書番号

7EAB1A

副番

単位:mm

2004-9-1

(形名コード)