

仕 様 表			
電 源	電 源 ・ 三 相 200V		
電 源 周 波 数	Hz 60Hz		
冷 房	定 格 冷 房 能 力	kW 25.0(11.2~28.0)	
	定 格 消 費 電 力	kW 8.15	
	冷 房 エ ネ ル ギ ー 消 費 効 率 (COP)	— 3.07	
	運 転 電 流	A 26.1	
	力 率	% 90	
	定 格 冷 房 時 の 顕 熱 比	— 0.72	
	中 間	中 間 冷 房 能 力	kW 11.30
		中 間 冷 房 消 費 電 力	kW 3.15
		中 間 冷 房 エ ネ ル ギ ー 消 費 効 率	— 3.59
		冷 房 期 間 エ ネ ル ギ ー 消 費 効 率 (CSPF)	— 4.2
暖 房	定 格 暖 房 能 力	kW 28.0(12.5~31.5)	
	定 格 消 費 電 力	kW 6.96	
	暖 房 エ ネ ル ギ ー 消 費 効 率 (COP)	— 4.02	
	運 転 電 流	A 22.3	
	力 率	% 90	
	中 間	中 間 暖 房 能 力	kW 12.60
		中 間 暖 房 消 費 電 力	kW 2.87
		中 間 暖 房 エ ネ ル ギ ー 消 費 効 率	— 4.39
		暖 房 低 温 能 力	kW 25.0
	低 温	暖 房 低 温 消 費 電 力	kW 10.14
暖 房 期 間 エ ネ ル ギ ー 消 費 効 率 (HSPF)		— 4.0	
冷 暖 平 均 エ ネ ル ギ ー 消 費 効 率 (GOP)	— 3.55		
通 年 エ ネ ル ギ ー 消 費 効 率 (APF)	— 4.1		
最 大 運 転 電 流	A 40.1		

機 外 配 線 要 領					
機 外 配 線	ユ ニ ッ ト 電 源 (室 外 側)	漏 電 遮 断 器	定 格 電 流	A	50
			定 格 感 度 電 流	A	mA 100
			動 作 時 間	—	0.1S 以 内
		手 元 開 閉 器	開 閉 器 容 量	A	60
			B 種 ヒ ュ ー ズ	B	A 50
		配 線 用 遮 断 器 定 格 電 流		A	50
		ユ ニ ッ ト 電 源 線 太 さ		C	mm <sup>2</sup> 14.0
		内 外 接 続 線 太 さ	50m 以 下	D	mm φ 2.0
			80m 以 下	D	mm φ 2.6
		ア ー ス 線 太 さ		E	mm φ 2.0
機 外 配 線	室 内 ユ ニ ッ ト 電 源 (*内 外 別 受 電 接 続 時)	電 源	単 相 ・ 200V		
		漏 電 遮 断 器	定 格 電 流	A	15
			定 格 感 度 電 流	G	mA 30
			動 作 時 間	—	0.1S 以 内
		手 元 開 閉 器	開 閉 器 容 量	A	15
			B 種 ヒ ュ ー ズ	H	A 15
		配 線 用 遮 断 器 定 格 電 流		A	15
		電 源 線 太 さ		I	mm <sup>2</sup> 2.0
		内 外 接 続 線 太 さ		K	— 0.3mm <sup>2</sup> 以 上
		ア ー ス 線 太 さ		J	mm φ 1.6
リ モ コ ン 線		F	mm <sup>2</sup> 0.3~1.25		

室 内 ユ ニ ッ ト (1 台 分 デ ー タ)	
室 内 形 名	MPLZ-RP71BA × 4 台
外 形 寸 法 <H × W × D>	mm 258 × 840 × 840
外 装 色 <マ ン セ ル>	— ピ ュ ア ホ ワ イ ト <6.4Y 8.9/0.4>
補 助 電 気 ヒ ー タ ー	kW 組 込 不 可
エ ア フ ィ ル タ ー	PPハニカム(抗菌仕様)
送 風 機 (形 式 × 出 力 × 個 数)	— タ ー ポ フ ァ ン × 0.05kW × 1
風 量	m <sup>3</sup> /min 静 粛 14 - 弱 16 - 中 18 - 強 21
機 外 静 圧	Pa 0
風 向 調 節	上 下 方 向 30° ~ 60° の 間 で 5 階 階 に 設 定 可 ・ ス イ ン グ 左 右 方 向 —
運 転 音	dB 静 粛 28 - 弱 30 - 中 32 - 強 34
製 品 質 量	kg 23 + 6 (パ ネ ル)
ド レ ン パ ン	ABS樹 脂 シ ー ト ・ 発 泡 PS (防 カ ビ 仕 様)
ド レ ン 配 管 サ イ ズ	— VP-25

室 外 ユ ニ ッ ト	
室 外 形 名	MPUZ-WRP280HA5(-BS(G))
外 形 寸 法 <H × W × D>	mm 1800 × 900 × 750
外 装 色 <マ ン セ ル>	— アイ ボ リ ー <3Y 7.8/1.1>
圧 縮 機	1 日 の 冷 凍 能 力 法 定 ト ン 0.890 ~ 3.500
形 式 × 出 力 × 個 数	— 全 密 閉 × 5.5kW × 1
保 護 装 置	— 吐 出 温 度 検 知 ・ 過 電 流 検 知 回 路
設 計 圧 力 (高 圧 部 / 低 圧 部)	MPa 3.6 / 2.3
I P コ ー ド	— IPX4
送 風 機 (形 式 × 出 力 × 個 数)	— プ ロ ペ ラ フ ァ ン × 0.635kW × 1
風 量	m <sup>3</sup> /min 150
送 風 機 用 保 護 装 置	— 温 度 開 閉 器
運 転 音 (冷 房 / 暖 房)	dB 57 / 58
製 品 質 量	kg 198

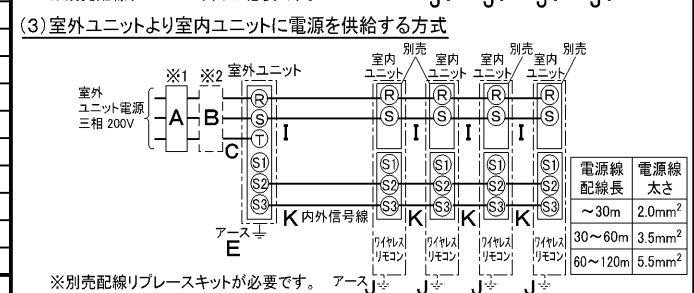
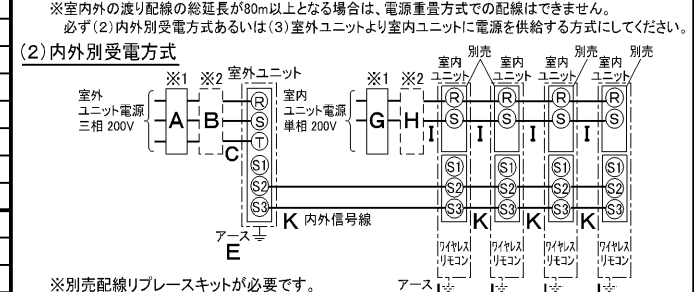
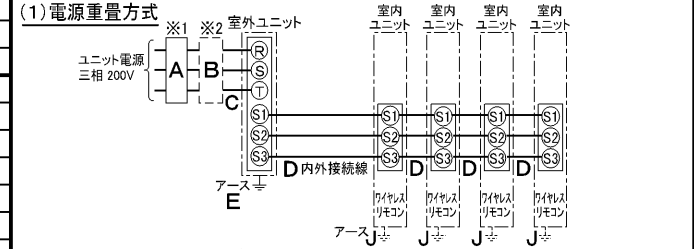
共 通 事 項	
冷 媒 配 管 長	kg R410A × 10.5
高 低 差	m 30(追 加 チャ ー ジ 時 120)
室 内 側 冷 媒 配 管 径 (液 / ガ ス)	m 40
室 外 側 冷 媒 配 管 径 (液 / ガ ス)	mm φ 9.52 / φ 15.88
温 度 設 定 (リ モ コ ン)	mm φ 12.7 / φ 25.4
温 度 設 定 (リ モ コ ン)	冷 房 ・ ド ラ イ 19 ~ 30°C / 暖 房 17 ~ 28°C

使 用 温 度 範 囲		
冷 房	室 内	乾 球 温 度 19 ~ 32°C / 湿 球 温 度 15 ~ 23°C
	室 外	乾 球 温 度 -5 ~ 43°C / —
暖 房	室 内	乾 球 温 度 17 ~ 28°C / —
	室 外	乾 球 温 度 -20 ~ 21°C / 湿 球 温 度 -20 ~ 15°C
セ ッ ト 別 売 形 名	リ モ コ ン	PAR-SW9RA
	パ ネ ル	MPLP-P160BWH
	分 配 管	MSDF-1111R2

注 意 事 項

- 冷 房 ・ 暖 房 能 力 お よ び 電 気 特 性 は JIS B8616:2006 お よ び JRA4048:2006 に 準 拠 し た 値 で す 。  
延 長 配 管 7.5m (相 当 長) ・ 高 低 差 0m
- 冷 房 ・ 暖 房 能 力 の ( ) 内 は 、 能 力 変 化 の 値 を 示 し ます 。
- 運 転 音 は 、 JIS 規 格 に 準 じ て 、 反 響 の 少 な い 無 響 室 で 測 定 し た 数 値 (A ス ケ ー ル) で す 。  
実 際 に 据 付 た 状 態 で 測 定 す る と 、 周 圍 の 騒 音 や 反 響 な ど の 影 響 を 受 け 、 表 示 数 値 より 、  
大 き なる が 普 通 で す 。
- 天 井 内 の 温 度 ・ 湿 度 が 30°C RH80% を 超 え る 場 合 、 断 熱 強 化 の た め 、 別 売 部 品 『 高 湿 度 対 応 キ ッ ト 』 を  
本 体 に 取 付 け て ご 使 用 ください 。

### 電 気 配 線 図



(2) または (3) の 場 合 、 S1-S1 間 の 渡 り 配 線 は 絶 対 に 行 わ な い で ください 。

- ※ 1 . 電 源 に は 必 ず 漏 電 遮 断 器 を 取 付 け て ください 。
- 漏 電 遮 断 器 は 、 イ ン バ ー タ ー 回 路 用 遮 断 器 (三 菱 電 機 製 NV-C シ リ ー ズ ま た は 、  
そ の 同 等 品) を 選 定 し て ください 。
- ※ 2 . 漏 電 遮 断 器 が 地 絡 保 護 専 用 の 場 合 に は 、 漏 電 遮 断 器 と 直 列 に 手 元 開 閉 器  
(開 閉 器 + B 種 ヒ ュ ー ズ) ま た は 、 配 線 用 遮 断 器 が 必 要 と な り ます 。
- 電 線 太 さ は 、 20m ま で の 電 圧 降 下 を 見 込 ん で 選 定 し て あり ます の で 、 20m を 超 え る 場 合 は 、  
電 圧 降 下 を 考 慮 し て 「 内 線 規 程 」 等 に 従 い 、 お 選 び くだ さい 。
- 電 力 会 社 の 地 区 別 に 規 制 を 受 け る 場 合 が あり ます の で 、 事 前 に 所 轄 の 電 力 会 社 に  
お 問 い 合 せ ください 。

**三菱電機株式会社**  
空 冷 ヒ ー ト ポ ンプ 式 パ ー キ ー ジ エ ア コ ン 仕 様 書  
グ リ ー ン 購 入 法 適 合

4 方 向 天 井 カ セ ッ ト 形 (ワ イ ド パ ワ ー カ セ ッ ト) / (同 時 フ ォ ー 同 容 量 同 タ イ プ)

形 名	MPLZD-WRP280BLK	〈耐 塩 害 仕 様〉 は 、 室 外 ユ ニ ッ ト 形 名 末 尾 -BS
作 成 日	2006-09-04	〈耐 重 塩 害 仕 様〉 は 、 室 外 ユ ニ ッ ト 形 名 末 尾 -BSG
図 番	MPLZDWRP280BLK-6	
副 番		
記 号		

※本図は別売多機能ケースメント及び別売高性能フィルタ－又は別売電気集塵機取付の場合を示す。

- 注1. 化粧パネルは標準パネル、ムーブアイパネル、標準パネルカンタン自動パネル、ムーブアイパネルカンタン自動パネルからお選びください。
2. ドレン配管はPVC管VP-25を使用してください。ドレンポンプ内蔵です。最大揚程は天井面から850mmです。
3. 吊りボルトはM10またはW3/8ネジを使用してください。(現地手配)
4. サービス時、電気品箱を取外す事があります。電源線並びにリモコン線、室内外伝送線の接続時には、電線に十分な余裕を持たせてください。
5. カンタンコーナポケットより、化粧パネルを付けたまま本体の高さ調整が可能です。
6. 別売加湿器(別吊り方式)取付時は天井ふところ高さが、360mm以上必要となります。別売加湿器(直付け方式)取付時は天井ふところ高さが、300mm以上必要となります。
7. 別売多機能ケースメント及び別売高性能フィルタ－又は別売電気集塵機取付時の注意  
 1) 天井ふところ高さがE以上必要となります。  
 2) 別売高性能フィルタ－は、別売多機能ケースメントと併用となります。
8. 分ダクト接続時は、十分な断熱を行なってください。(露付、露たれの原因になります)
9. 必要な据え付け・サービススペースは下図を参照願います。

据え付け所要スペース(室内ユニット)



カンタン自動パネル 吸込グリル昇降寸法



別売多機能ケースメント  
別売高性能フィルタ－  
別売電気集塵機

標準パネルの場合  
(社名表示部)



カンタン自動パネルの場合  
別売ワイヤレス受光部キット取付の場合  
(社名表示部)

応急運転スイッチ・〈冷房〉  
兼 応急昇降スイッチ〈上げる〉  
応急運転スイッチ・〈暖房〉  
兼 応急昇降スイッチ〈下げる〉



別売電気集塵機取付の場合  
(社名表示部)



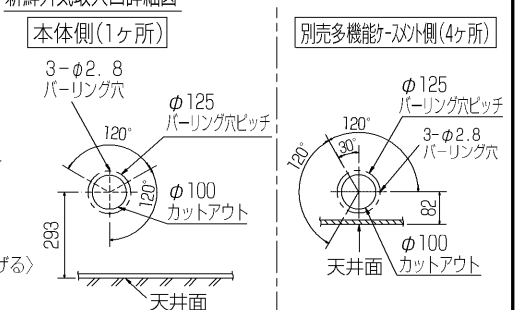
加湿器(別吊り方式)用ダクト接続口詳細図(両側面)



分ダクト接続口詳細図(両側面)



新鮮外気取入口詳細図



\*機種ごとの能力は下記による。  
 MPLZ-RP-BA...40,45,50,56,63,71,80,112,140,160  
 MPL-RP-BA...40,45,50,56,63,71,80,112,140,160

①	②	能力				
		A	B	C	D	E
40~63形 冷媒配管φ6.35 フレア接続 1/4F	冷媒配管φ12.7 フレア接続 1/2F	241	393		80	74
71,80形						400
112形 冷媒配管φ9.52 フレア接続 3/8F	冷媒配管φ15.88 フレア接続 5/8F			85	77	
Z-112形		281	433			440
140,160形						

RG01V147-2

単位	スケール	作成日	形名	MPLZ-RP40~160BA MPL-RP40~160BA
mm	NTS	2006-10-27	パッケージエアコン室内ユニット外形図 (4方向天井カセット形)(別売組込図)	
三菱電機株式会社			図番 (形名コード)	BE7PQEDA 副番 C 記号

- 注1.化粧パネルは標準パネル、ムーブアイパネル、標準パネルカンタン自動パネル、ムーブアイパネルカンタン自動パネルからお選びください。
- 2.ドレン配管はPVC管VP-25を使用してください。  
ドレンポンプ内蔵です。  
最大揚程は天井面から850mmです。
- 3.吊りボルトはM10またはW3/8ネジを使用してください。(現地手配)
- 4.サービス時、電気品箱を取外す事があります。  
電源線並びにリモコン線、室内外接続線の接続時には、電線に十分な余裕を持たせてください。
- 5.カンタンコーナポケットより、化粧パネルを付けたまま本体の高さ調整が可能です。
- 6.別売加湿器(別吊り方式)取付時は天井ふところ高さが、360mm以上必要となります。  
別売加湿器(直付け方式)取付時は天井ふところ高さが、300mm以上必要となります。
- 7.別売多機能ケースメント及び別売高性能フィルター又は別売電気集塵機取付時の注意  
1)天井ふところ高さがE以上必要となります。  
2)図中の※印部の寸法は、135mm加算されます。  
3)別売高性能フィルターは、別売多機能ケースメントと併用となります。
- 8.分ダクト接続時は、十分な断熱を行なってください。  
(露付、露たれの原因になります)
- 9.必要な据え付け・サービススペースは下図を参照願います。

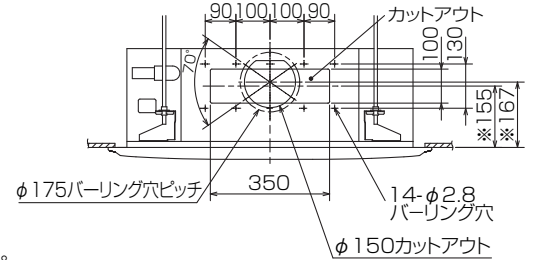


加湿器(別吊り方式)用ダクト接続口詳細図(両側面)

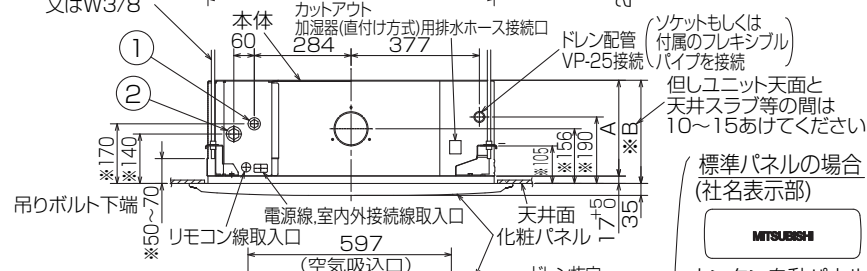
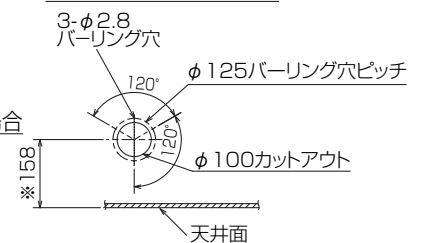


分ダクト接続口詳細図(両側面)

\*加湿器(直付け方式)取付け時は指定方向の350×100のカットアウト部を使用します。



新鮮外気取入口詳細図



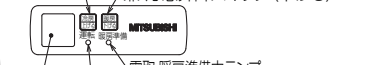
(ソケットもしくは付属のフレキシブルパイプを接続) 但しユニット天面と天井スラブ等の間は10~15あけてください。

標準パネルの場合 (社名表示部)



カンタン自動パネルの場合 別売ワイヤレス受光部キット取付の場合 (社名表示部)

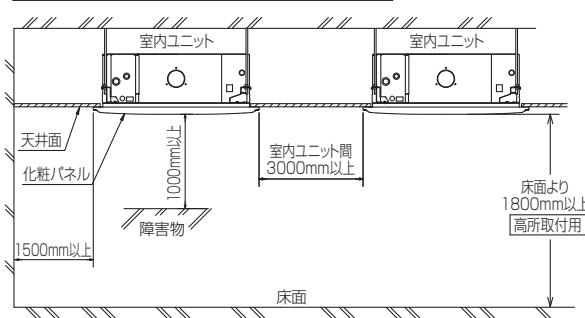
- 応急運転スイッチ・(冷房) 兼 応急昇降スイッチ(上げる)
- 応急運転スイッチ・(暖房) 兼 応急昇降スイッチ(下げる)



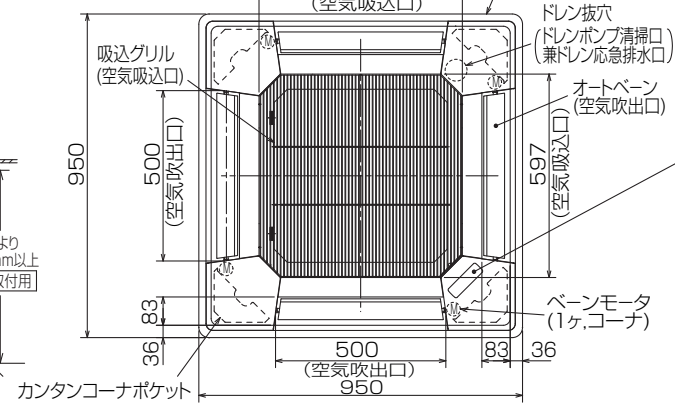
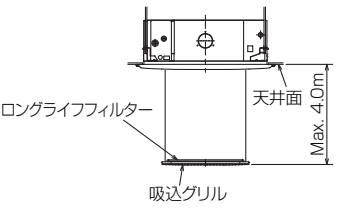
別売電気集塵機取付の場合 (社名表示部)



据え付け所要スペース(室内ユニット)



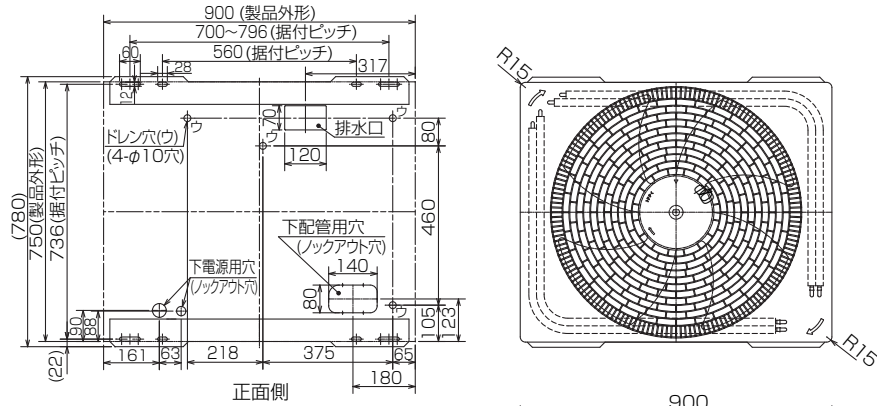
カンタン自動パネル 吸込グリル升降寸法



RG01V147

単位	スケール	作成日	形名	MPLZ-RP71BA				
mm	NTS	2007-5-31	パッケージエアコン室内ユニット外形図 (4方向天井カセット形) (標準パネル)					
三菱電機株式会社		図番	GA-MPLZ-RP71BA	副番		記号		

据付ボルト及びドレン穴位置詳細



(単位 mm)

1. 設置スペース (周囲必要空間)

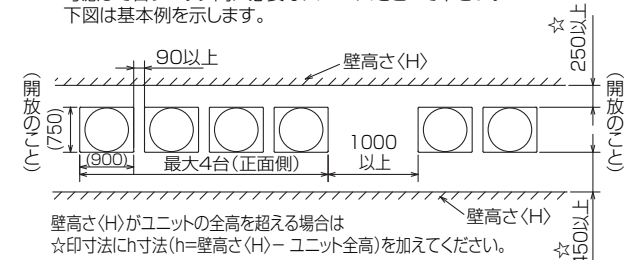
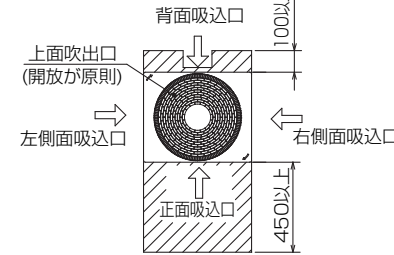
下図は基本例を示します。詳細につきましては、工事マニュアル等の技術資料を参照願います。

(1) 単独設置の場合 (必要空間の基本)

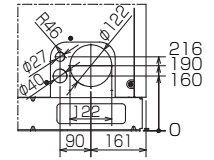
背面側は吸込空気の関係上100mm以上必要ですが、背面からのサービス等を考慮した場合、正面同様450mm程空けておいた方が便利です。

(2) 集中設置・連続設置の場合 (基本例)

多数のユニットを設置する場合は、人の通路、風の流通を考慮して各ブロック間に必要なスペースをとって下さい。下図は基本例を示します。

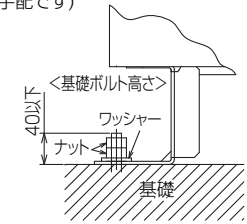


2. 前面配管ノックアウト穴詳細

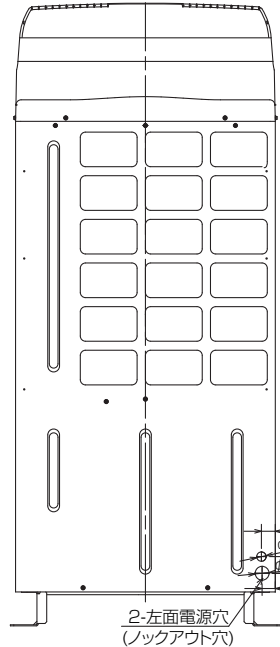


3. 基礎ボルト

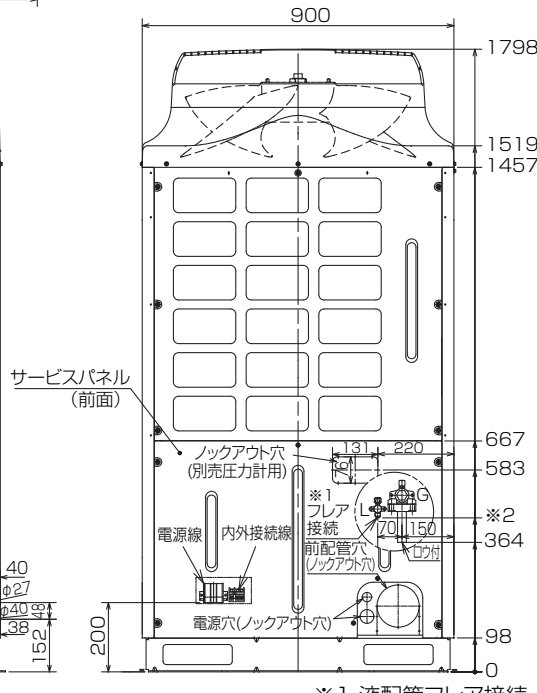
M10の基礎ボルトでユニットの据付足を4ヶ所強固に固定して下さい。(基礎ボルト、座金、ナットは現地手配です)



4. 配管・配線取入れ方向  
配管・配線接続は、図示されているノックアウト穴より取入れ願います。



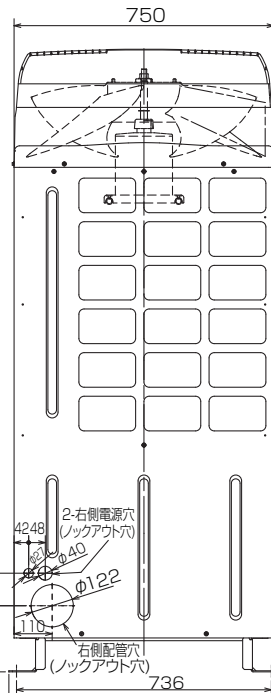
左側面図



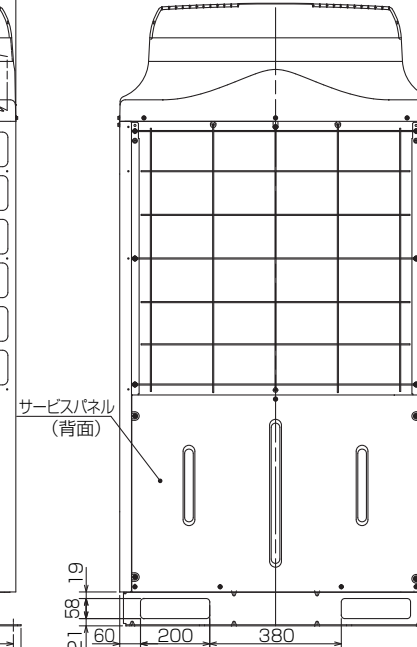
正面図

※1 液配管フレア接続

280形:1/2F...※2 419



右側面図



背面図

RG01N967

単位	スケール	作成日	形名	MPUZ-WRP280HA5(-BS(G))		
mm	NTS	2007-5-31	パッケージエアコン室外ユニット外形図			
三菱電機株式会社			図番	GA-MPUZ-WRP280HA5	副番	記号

# 三菱電機パッケージエアコン用別売部品仕様書

品名 ワイヤレスリモコンキット(操作部+受光部キット) 形名 PAR-SW9RA

1. 適用機種 MPLP-P160BWE/BWH(化粧パネル)

## 2. 仕様

### 受光部キット

項目	内容
運転表示ランプ	運転時:LED(緑色)点灯表示、異常時:LED(緑色)点滅表示 暖房準備中:LED(オレンジ色)点灯表示
応急運転	冷房・暖房スイッチ(運転/停止)装備
ユニット制御台数	1グループ最大16冷媒系統 (但し、1冷媒系統毎に1台以上ワイヤレス受光部キットを設置してください。)
アダプタ配線	コネクタ付9芯コード(付属)を室内ユニット本体制御基板上的コネクタ(CN90)に接続
受光範囲	受光部正面より45°の範囲で7m以内(条件により異なります)
外装	ABS樹脂(化粧パネルと同色、マンセルNo. 6.4Y8.9/0.4)

### 操作部

項目	内容
運転/停止	運転:運転内容を液晶表示
運転モード	冷房/ドライ/送風/自動/暖房 切換・表示
室温調節	冷房/ドライ :19~30°C/1°C単位で設定・表示
	暖房 :17~28°C/1°C単位で設定・表示
	自動 :19~28°C/1°C単位で設定・表示
風速調節	静粛/弱/中/強 4ノッチ切換・表示
風向調節	上下:ペーンの吹出角度固定4段階・スイング 計5段階切換・表示
	左右:“この機能はありません”表示
時刻表示	時/分表示(現在時刻・開始時刻・終了時刻)
タイマー機能	10分単位で開始・終了時刻を各々設定・表示/1日
電源	DC3V(単4アルカリ電池 2本使用(付属))
使用環境条件	温度:0~40°C 湿度:30~90%RH(結露なきこと)
外形寸法	H159.3×W58×D19
外装	ホワイテ(ABS樹脂)
据付方法	付属リモコンホルダーを壁面に直付け
付属部品	単4アルカリ乾電池2本・リモコンホルダーと取付用ネジ(4.1×16 2本)

## 3. 外形図

### 受光部キット



### 操作部



### リモコンホルダー

※( )の寸法は実測値です。



三菱電機パッケージエアコン用別売部品仕様書

形名 PAR-SW9RA

三菱電機株式会社

第3角法  
単位:mm

作成日  
2007-5-21

仕様書番号  
(形名コード)

7EAA9R 副番 A 頁 1/2

# 三菱電機パッケージエアコン用別売部品仕様書

品名	ワイヤレスリモコンキット(操作部+受光部キット)	形名	PAR-SW9RA
----	--------------------------	----	-----------

## 4. 取付位置

### 受光部キット

本品は化粧パネルの右図の位置  
(室内ユニット本体の冷媒配管部と対角側のコーナーのみ)  
に取付けます。

※無理やり、指定位置以外に取付けした場合は、  
ワイヤレス受光部キットの故障の原因になります。

※別売カンタン自動パネル(自動昇降)には、  
取付け済みですので、本部品は不要です。



別売ワイヤレス受光部キット  
取付位置(ユニット運転用)  
※この位置のみ取付可能

三菱電機パッケージエアコン用別売部品仕様書

形名

PAR-SW9RA

 三菱電機株式会社

第3角法

作成日

仕様書番号

7EAA9R

副番

A

頁

2/2

単位:mm

2007-5-21

(形名コード)

# 三菱電機パッケージエアコン用別売部品仕様書

品名

分配管

形名

MSDF-1111R2

## 1. 仕様

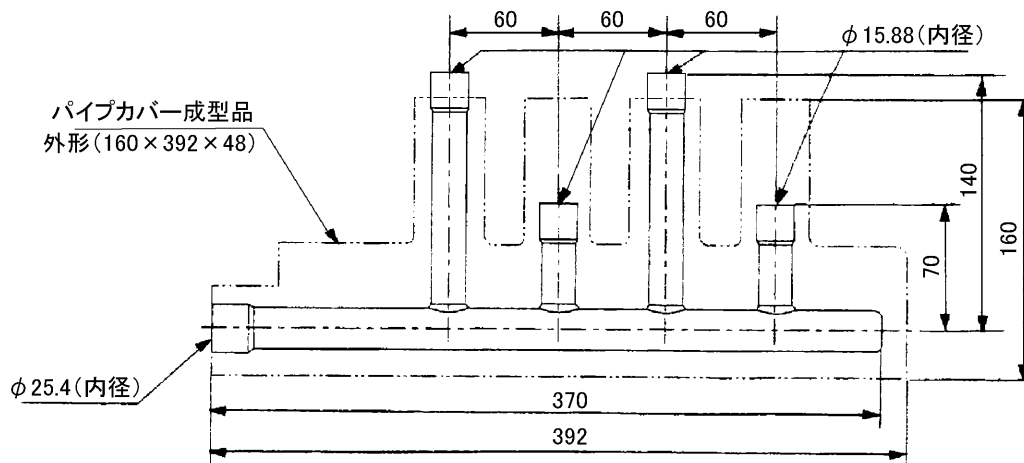
項目	内容	
本体	分配比	室外ユニット容量を25:25:25:25に4分配
	分配管本数	液管用・ガス管用 各1本
	パイプ材質	リン脱酸銅 C1220T-OL (JIS H3300)
付属品	パイプカバー	発泡ポリエチレン成型品(液管・ガス管用 各1個) EPTスポンジゴムタイプ(液管・ガス管用 各4本)
	異径管	5種類 11本
	バンド	7本

## 2. 外形図

液管用



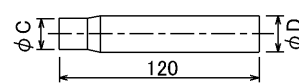
ガス管用



異径管(付属品)



φA(内径)	φB(外径)	本数
28.6	25.4	1
15.88	12.7	1



φC(内径)	φD(外径)	本数
12.7	15.88	4
6.35	9.52	4
9.52	12.7	1

三菱電機パッケージエアコン用別売部品仕様書

形名

MSDF-1111R2

三菱電機株式会社

第3角法

作成日

仕様書番号

7EAB1A

副番

単位:mm

2004-9-1

(形名コード)