

| 仕 様 表                            |                             |                    |
|----------------------------------|-----------------------------|--------------------|
| 電 源                              | 電 源 ・ 三 相 200V              |                    |
| 電 源 周 波 数                        | Hz                          | 50Hz               |
| 冷 房                              | 定 格 冷 房 能 力                 | kW 25.0(11.2~28.0) |
|                                  | 定 格 消 費 電 力                 | kW 9.18            |
|                                  | 冷 房 エ ネ ル ギ ー 消 費 効 率 (COP) | — 2.72             |
|                                  | 運 転 電 流                     | A 28.8             |
|                                  | 力 率                         | % 92               |
|                                  | 定 格 冷 房 時 の 顕 熱 比           | — 0.72             |
| 中 間                              | 中 間 冷 房 能 力                 | kW 11.3            |
|                                  | 中 間 冷 房 消 費 電 力             | kW 2.55            |
|                                  | 中 間 冷 房 エ ネ ル ギ ー 消 費 効 率   | — 4.43             |
| 冷 房 期 間 エ ネ ル ギ ー 消 費 効 率 (CSPF) | — 5.0                       |                    |
| 暖 房                              | 定 格 暖 房 能 力                 | kW 28.0(12.5~31.5) |
|                                  | 定 格 消 費 電 力                 | kW 7.84            |
|                                  | 暖 房 エ ネ ル ギ ー 消 費 効 率 (COP) | — 3.57             |
|                                  | 運 転 電 流                     | A 24.9             |
|                                  | 力 率                         | % 91               |
|                                  | 中 間                         | 中 間 暖 房 能 力        |
| 中 間 暖 房 消 費 電 力                  | kW 2.68                     |                    |
| 中 間 暖 房 エ ネ ル ギ ー 消 費 効 率        | — 4.70                      |                    |
| 暖 房 低 温                          | 暖 房 低 温 能 力                 | kW 23.6            |
| 暖 房 低 温 消 費 電 力                  | kW 9.88                     |                    |
| 暖 房 期 間 エ ネ ル ギ ー 消 費 効 率 (HSPF) | — 3.9                       |                    |
| 冷 暖 平 均 エ ネ ル ギ ー 消 費 効 率 (GOP)  | — 3.15                      |                    |
| 通 年 エ ネ ル ギ ー 消 費 効 率 (APF)      | — 4.3                       |                    |
| 最 大 運 転 電 流                      | A                           | 40.5               |

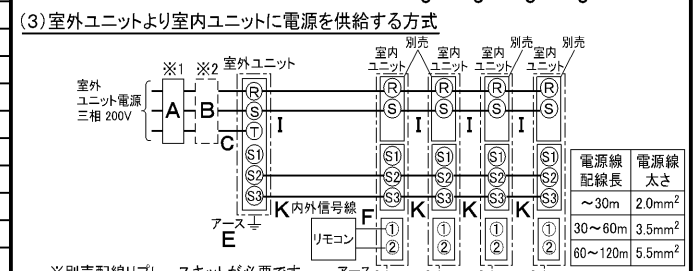
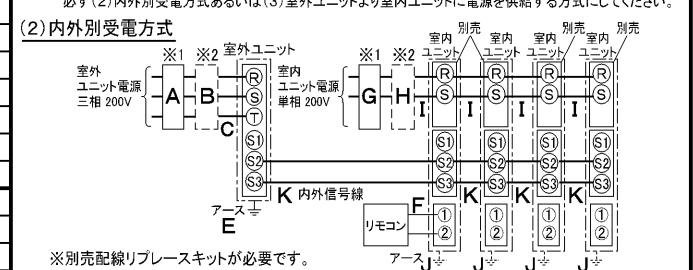
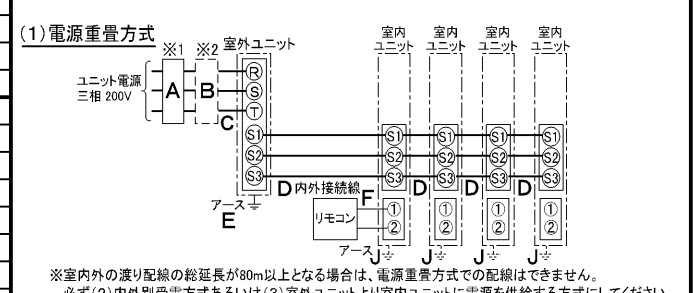
| 機 外 配 線 要 領 |                                    |                     |             |                 |                        |
|-------------|------------------------------------|---------------------|-------------|-----------------|------------------------|
| 機 外 配 線     | ユ ニ ッ ト 電 源 (室 外 側)                | 漏 電 遮 断 器           | 定 格 電 流     | A               | 50                     |
|             |                                    |                     | 定 格 感 度 電 流 | A               | mA 100                 |
|             |                                    |                     | 動 作 時 間     | —               | 0.1S 以 内               |
|             |                                    | 手 元 開 閉 器           | 開 閉 器 容 量   | B               | A 60                   |
|             |                                    |                     | B 種 ヒ ュ ー ズ | B               | A 50                   |
|             |                                    | 配 線 用 遮 断 器 定 格 電 流 | —           | A               | 50                     |
|             |                                    | ユ ニ ッ ト 電 源 線 太 さ   | C           | mm <sup>2</sup> | 14.0                   |
|             |                                    | 内 外 接 続 線 太 さ       | 50m 以 下     | D               | mm φ 2.0               |
|             |                                    |                     | 80m 以 下     | D               | mm φ 2.6               |
|             |                                    |                     | ア ー ス 線 太 さ | E               | mm φ 2.0               |
| 機 外 配 線     | 室 内 ユ ニ ッ ト 電 源 (*内 外 別 受 電 接 続 時) | 電 源                 | 単 相 ・ 200V  |                 |                        |
|             |                                    | 漏 電 遮 断 器           | 定 格 電 流     | G               | A 15                   |
|             |                                    |                     | 定 格 感 度 電 流 | G               | mA 30                  |
|             |                                    |                     | 動 作 時 間     | —               | 0.1S 以 内               |
|             |                                    | 手 元 開 閉 器           | 開 閉 器 容 量   | H               | A 15                   |
|             |                                    |                     | B 種 ヒ ュ ー ズ | H               | A 15                   |
|             |                                    | 配 線 用 遮 断 器 定 格 電 流 | —           | A               | 15                     |
|             |                                    | 電 源 線 太 さ           | I           | mm <sup>2</sup> | 2.0                    |
|             |                                    | 内 外 接 続 線 太 さ       | K           | —               | 0.3mm <sup>2</sup> 以 上 |
|             |                                    |                     | ア ー ス 線 太 さ | J               | mm φ 1.6               |
| リ モ コ ン 線   | F                                  | mm <sup>2</sup>     | 0.3~1.25    |                 |                        |

|                           |                         |                                  |                                      |                             |
|---------------------------|-------------------------|----------------------------------|--------------------------------------|-----------------------------|
| 室 内 ユ ニ ッ ト (1 台 分 デ ー タ) | 室 内 形 名                 | MPL-RP71JA2 × 4 台                |                                      |                             |
|                           | 外 形 寸 法 <H × W × D>     | mm                               | 307 × 660 × 660                      |                             |
|                           | 外 装 色 <マ ン セ ル>         | —                                | ピ ュ ア ホ ワ イ ト <6.4Y 8.9/0.4>         |                             |
|                           | 補 助 電 気 ヒ ー タ ー         | kW                               | 組 込 不 可                              |                             |
|                           | エ ア フ ィ ル タ ー           | PPハニカム(抗 菌 仕 様)                  |                                      |                             |
|                           | 送 風 機 (形 式 × 出 力 × 個 数) | ターボファン × 0.03kW × 1              |                                      |                             |
|                           | 風 量                     | m <sup>3</sup> /min              | 静 粛 14 - 弱 15 - 中 16 - 強 17          |                             |
|                           | 機 外 静 圧                 | Pa                               | 0                                    |                             |
|                           | 風 向 調 節                 | 上 下 方 向                          | 30°, 45°, 55°, 70° に 設 定 可 ・ ス イ ン グ |                             |
|                           |                         | 左 右 方 向                          | —                                    |                             |
| 室 外 ユ ニ ッ ト               | 運 転 音                   | dB                               | 静 粛 35 - 弱 36.5 - 中 38 - 強 39.5      |                             |
|                           | 製 品 質 量                 | kg                               | 20 + 3.7(パ ネ ル)                      |                             |
|                           | ド レ ン パ ン               | ABS樹 脂 シ ー ト ・ 発 泡 PS(防 カ ビ 仕 様) |                                      |                             |
|                           | ド レ ン 配 管 サ イ ズ         | —                                | VP-25                                |                             |
|                           | 室 外 形 名                 | MPUZ-WRP280HA6(-BS(G))           |                                      |                             |
|                           | 外 形 寸 法 <H × W × D>     | mm                               | 1350 × 950 × 330                     |                             |
|                           | 外 装 色 <マ ン セ ル>         | —                                | アイ ボ リ ー <3Y 7.8/1.1>                |                             |
|                           | 圧 縮 機                   | 1 日 の 冷 凍 能 力                    | 法 定 ト ン                              | 0.970 ~ 3.560               |
|                           | 保 護 装 置                 | 形 式 × 出 力 × 個 数                  | —                                    | 全 密 閉 × 5.5kW × 1           |
|                           | 設 計 圧 力 (高 圧 部 / 低 圧 部) | —                                | —                                    | 吐 出 温 度 検 知 ・ 過 電 流 検 知 回 路 |
| I P コ ー ド                 | —                       | —                                | 4.15 / 2.3                           |                             |
| 送 風 機 (形 式 × 出 力 × 個 数)   | —                       | —                                | IPX4                                 |                             |
| 風 量                       | m <sup>3</sup> /min     | —                                | プロペラファン × 0.15kW × 2                 |                             |
| 送 風 機 用 保 護 装 置           | —                       | —                                | 過 熱 / 過 電 流 保 護                      |                             |
| 運 転 音 (冷 房 / 暖 房)         | dB                      | —                                | 58 / 59                              |                             |
| 製 品 質 量                   | kg                      | —                                | 133                                  |                             |

|                   |                                       |             |   |
|-------------------|---------------------------------------|-------------|---|
| 共 通 事 項           | 冷 媒 配 管 長                             | kg          | R410A × 7.1                             |
|                   | 高 低 差                                 | m           | 30(追 加 チャ ー ジ 時 120)                    |
|                   | 室 内 側 冷 媒 配 管 径 (液 / ガ ス)             | mm          | φ 9.52 / φ 15.88                        |
|                   | 室 外 側 冷 媒 配 管 径 (液 / ガ ス)             | mm          | φ 12.7 / φ 25.4                         |
| 温 度 設 定 (リ モ コ ン) | 冷 房 ・ ド ラ イ 19 ~ 30°C / 暖 房 17 ~ 28°C |             |   |
| 使 用 温 度 範 圍       | 冷 房                                   | 室 内         | 乾 球 温 度 19 ~ 32°C / 湿 球 温 度 15 ~ 23°C   |
|                   |                                       | 室 外         | 乾 球 温 度 -5 ~ 43°C / —                   |
|                   | 暖 房                                   | 室 内         | 乾 球 温 度 17 ~ 28°C / —                   |
|                   |                                       | 室 外         | 乾 球 温 度 -20 ~ 21°C / 湿 球 温 度 -20 ~ 15°C |
| セ ッ ト 別 売 形 名     | リ モ コ ン                               | PAR-24MA    |   |
|                   | パ ネ ル                                 | MPLP-P71JWH |   |
|                   | 分 配 管                                 | MSDF-1111R2 |   |

|  |  |  |  |
|--|--|--|--|
| 注 意 事 項  |  |  |  |
| 1. 冷 房 ・ 暖 房 能 力 お よ び 電 気 特 性 は JIS B8616:2006 お よ び JRA4048:2006 に 準 拠 し た 値 で す。<br>延 長 配 管 7.5m(相 当 長) ・ 高 低 差 0m  |  |  |  |
| 2. 冷 房 ・ 暖 房 能 力 の ( ) 内 は ・ 能 力 変 化 の 値 を 示 し ます。   |  |  |  |
| 3. 運 転 音 は ・ JIS 規 格 に 準 じ て ・ 反 響 の 少 ない 無 響 室 で 測 定 し た 数 値 (A ス ケ ー ル) で す。<br>実 際 に 据 付 た 状 態 で 測 定 す る と ・ 周 圍 の 騒 音 や 反 響 な ど の 影 響 を 受 け ・ 表 示 数 値 よ り ・ 大 き く な る の が 普 通 で す。 |  |  |  |

### 電 気 配 線 図



(2) または (3) の 場 合 ・ S1-S1 間 の 渡 り 配 線 は 絶 対 に 行 わ ない で 下 さ い。

- ※ 1. 電 源 に は 必 ず 漏 電 遮 断 器 を 取 付 け て 下 さ い。  
漏 電 遮 断 器 は ・ イン バ ー タ ー 回 路 用 遮 断 器 (三 菱 電 機 製 NV-C シ リ ー ズ ま た は ・ そ の 同 等 品) を 選 定 し て 下 さ い。
- ※ 2. 漏 電 遮 断 器 が 地 絡 保 護 専 用 の 場 合 に は ・ 漏 電 遮 断 器 と 直 列 に 手 元 開 閉 器 (開 閉 器 + B 種 ヒ ュ ー ズ) ま た は ・ 配 線 用 遮 断 器 が 必 要 と な り ます。  
・ 電 線 太 さ は ・ 20m ま で の 電 圧 降 下 を 見 込 ん で 選 定 し て あり ます の で ・ 20m を 超 え る 場 合 は ・ 電 圧 降 下 を 考 慮 し て 「内 線 規 程」等 に 従 い ・ お 選 び 下 さ い。  
・ 電 力 会 社 の 地 区 により 規 制 を 受 け る 場 合 が あり ます の で ・ 事 前 に 所 轄 の 電 力 会 社 に お 問 い 合 せ 下 さ い。

**三菱電機株式会社**  
**空 冷 ヒ ー ト ポ ンプ 式 パ ー キ ャ ー ジ エ ア コ ン 仕 様 書**  
 グ リ ー ン 購 入 法 適 合

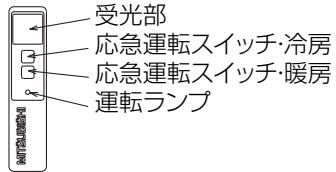
4 方 向 天 井 カ セ ッ ト 形 (コ ン パ ク ト カ セ ッ ト) / (同 時 フ ォ ー 同 容 量 同 タ イ プ)

|       |                |  |
|-------|----------------|--|
| 形 名   | MPLZD-WRP280JL | <耐 塩 害 仕 様> は ・ 室 外 ユ ニ ッ ト 形 名 末 尾 -BS    |
|       |                | <耐 重 塩 害 仕 様> は ・ 室 外 ユ ニ ッ ト 形 名 末 尾 -BSG |
| 作 成 日 | 2007-09-19     | 図 番  |
|       |                | MPLZDWRP280JL-5                            |
|       |                | 副 番  |
|       |                | 記 号  |

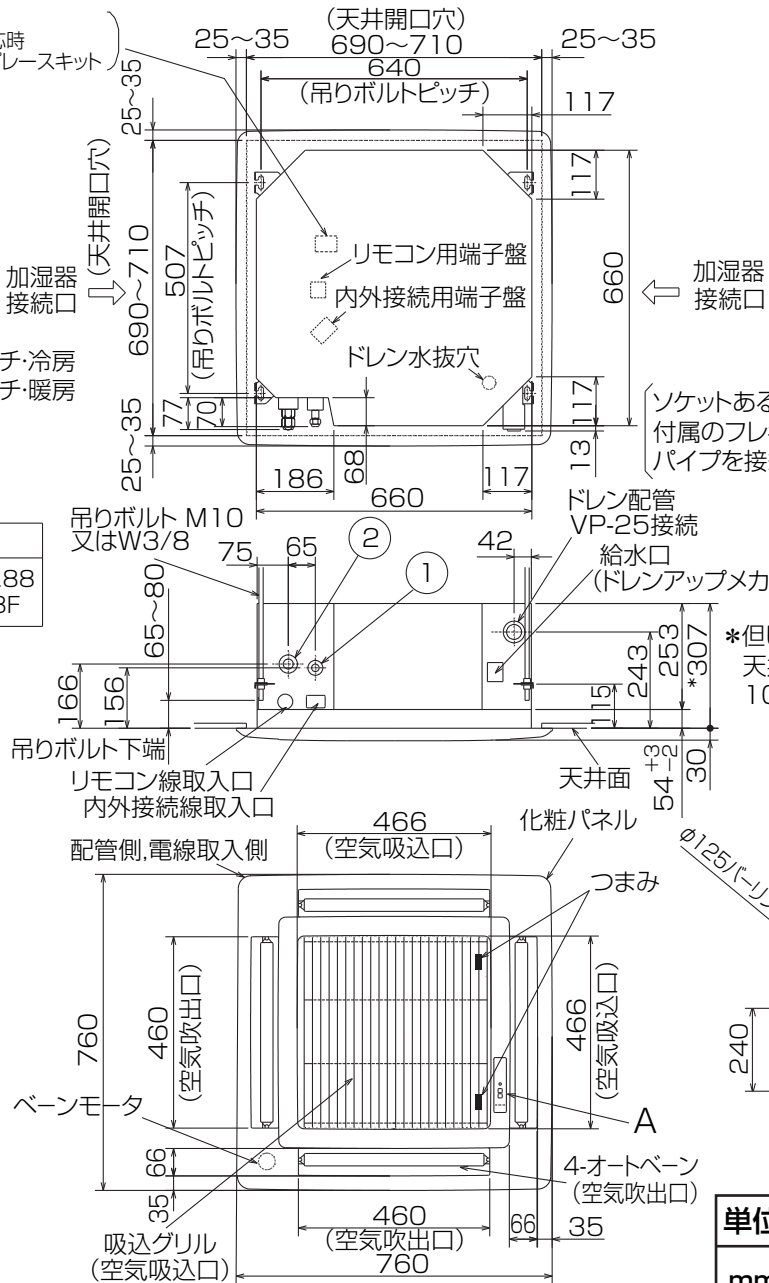
A (表示部)  
ワイヤードパネル (電源  
室内受電対応時  
別売配線リブレースキット)



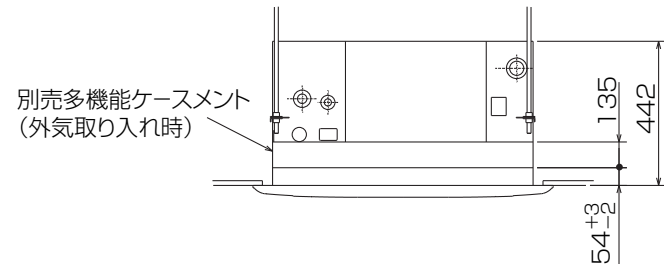
ワイヤレスパネル



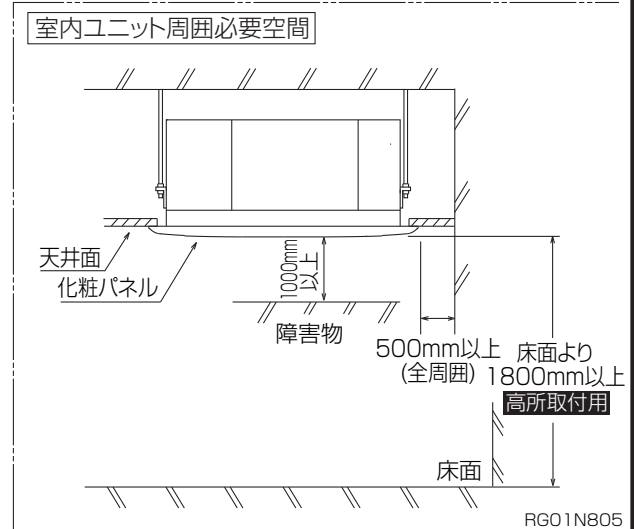
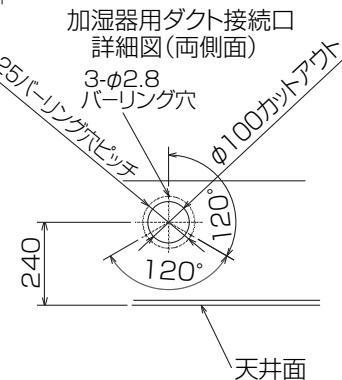
| ① (液)                    | ② (ガス)                    |
|--------------------------|---------------------------|
| 冷媒配管 φ9.52<br>フレア接続 3/8F | 冷媒配管 φ15.88<br>フレア接続 5/8F |



- 化粧パネルはワイヤードタイプ、ワイヤレスタイプからお選びください。
- ドレン配管はPVC管VP-25を使用してください。ドレンポンプ内蔵です。最大揚程は天井面から600mmです。
- 吊りボルトはM10またはW3/8ネジを使用してください。(現地手配)
- 別売加湿器(別吊り型)、取り付け時は天井ふところ高さが、360以上必要となります。
- サービス時、電気品箱を取り外すことがあります。  
リモコン線並びに室内外接続線の接続時には、電線に十分な余裕を持たせてください。
- 別売多機能ケースメント取付時は、天井ふところ高さが450以上必要となります。
- 別売高性能フィルター取付時は、天井ふところ高さが450以上必要となります。  
(別売多機能ケースメントと併用になります。)
- 吸込みグリルの開閉の際は、つまみをスライドし開閉することができます。



\*但しユニット天面と天井スラブ等の間は10~15あけてください。



|          |      |          |  |             |
|----------|------|----------|--|-------------|
| 単位       | スケール | 作成日      | 形名   | MPL-RP71JA2 |
| mm       | NTS  | 2007-6-4 | パッケージエアコン室内ユニット外形図<br>(4方向天井カセット形)(コンパクトタイプ) |             |
| 三菱電機株式会社 |      | 図番       | GA-MPL-RP71JA2                               | 副番          |
|          |      |          |  | 記号          |



# 三菱電機 **ビル** 空調管理システム仕様書

## ■仕様表

| 項目           | 内容   |                   |
|--------------|--|-------------------|
| 外形寸法 (H×W×D) | 120×130×19mm   |                   |
| 質量           | 0.2kg  |                   |
| 電源           | DC12V 室内ユニットより伝送線を介して受電  |                   |
| 使用環境条件       | 温度   | 0~40℃             |
|              | 湿度   | 30~90%RH (結露なきこと) |
| 材質           | PS   |                   |
| 外観色          | ビュアホワイト (マンセル6, 4Y8.9/0.4)   |                   |
| 配付方法         | JIS C8340の2個用のスイッチボックス(現地手配)へ取り付け。または、壁に直付け。<br>MAリモコン線は、無極性2線でMAリモコン専用端子に接続。<br>別売品 リモコンケーブル/PAC-YT81HC (10m)<br>(PAC-YT82HC (20m)) |                   |

## ■接続機種

| 制御対象ユニット      |                    |
|---------------|--------------------|
| フリープラン用室内ユニット | Mr.Slim室内ユニット(A制御) |
| フリープラン用ロスナイ*1 |                    |

\*1 室内ユニットを介して接続(直接接続不可)

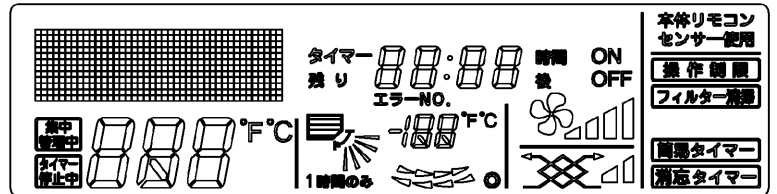
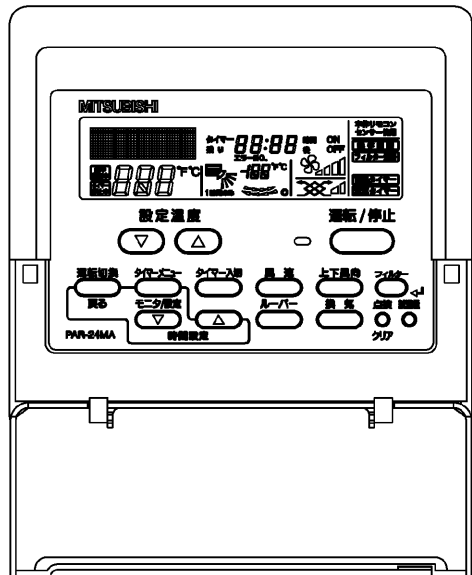
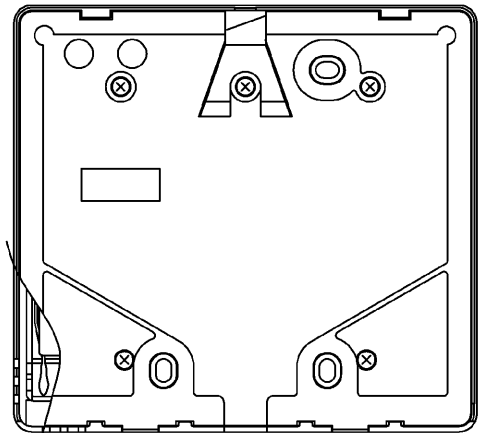
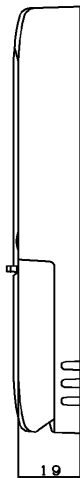
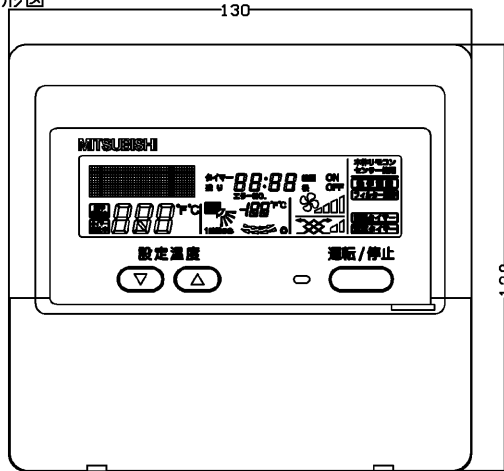
## ■機能表

| 項目          | 設定 | 表示 | 内容   |
|-------------|----|----|--|
| 運転/停止       | ○  | ○  | 運転/停止の切替が可能  |
| 運転モード切替     | ○  | ○  | 冷房/ドライ/自動/送風/暖房の切替が可能  |
| 室温設定        | ○  | ○  | 下記の範囲で温度設定できます。(空調機により温度範囲が異なります。下記は標準機種の場合です。)<br>冷房・ドライ: 19~30℃ / 暖房: 17~28℃ / 自動: 19~28℃  |
| 風速設定        | ○  | ○  | 風速の切替えができます。*ユニットにより選択可能な風量は異なります。   |
| 風向設定        | ○  | ○  | 風向の切替えができます。*ユニットにより選択可能な風向は異なります。   |
| ルーバー設定      | ○  | ○  | ルーバーの運転/停止切替が可能  |
| 手元操作への禁止/許可 | ×  | ○  | 上位コントローラの設定により、運転/停止、運転モード、設定温度フィルターサインリセット操作が禁止されます。<br>*禁止中は【集中管理中】が点灯します。                 |
| 運転モードの切替制限  | ×  | ○  | 上位コントローラからの設定により、下記モードへの操作が禁止されます。<br>冷房禁止時: 冷房・ドライ・自動 / 暖房禁止時: 暖房・自動<br>冷暖禁止時: 冷房・ドライ・暖房・自動 |

○: グループ別操作 ×: 対応不可

| 項目           | 設定 | 表示 | 内容   |
|--------------|----|----|--|
| 室温表示         | -  | ○  | 空調機の運転時のみ、室内ユニットの暖込み温度を表示します。  |
| 異常表示         | -  | ○  | 現在発生している異常内容を、アドレスとともに表示します。<br>また、異常発生時に連絡先の電話番号を表示させることも可能です。<br>*異常内容によりアドレス表示しない場合もあります。   |
| タイマー運転       | ○  | ○  | 簡易タイマー/消し忘れタイマーの何れかを使用可能です。<br>・簡易タイマー: ON/OFFを1回行うタイマー<br>(1時間単位で72時間まで、ONまたはOFFのみの設定も可能)<br>・消し忘れタイマー: 運転後に一定時間経過すると停止するタイマー<br>(運転時間を30分単位で4時間まで設定可能) |
| 換気機器操作       | ○  | ○  | フリープランユニット管理時<br>フリープラン用ロスナイの運転設定及び運転運転設定が可能<br>換気運転機器の停止/弱/強の切替可能<br>ミスタースリムユニット管理時(A制御)<br>マイコンタイプロスナイの運転運転操作が可能<br>換気運転機器の弱/強の切替可能                    |
| 言語切替機能       | ○  | ○  | 表示する言語(ドット表示部)を切替えることができます。  |
| スムーズメンテナンス機能 | ○  | ○  | メンテナンス安定運転への切替が可能です。<br>メンテナンス情報を表示することができます。<br>*メンテナンス機能対応ユニットのみ可能です。  |
| 異常時の連絡先表示機能  | ○  | ○  | 異常発生時に連絡する電話番号を登録し、表示することができます。<br>*異常発生時には、登録されている電話番号を表示します。   |
| 温度設定範囲制限機能   | ○  | ○  | 初期設定により、室温設定の温度範囲を制限することができます。   |
| 操作制限機能       | ○  | ○  | リモコンスイッチの操作ロックの設定/解除ができます。<br>・全スイッチロック<br>・運転/停止スイッチ以外のスイッチロック  |
| 外部入力         | ×  | ×  | 外部入力はできません。  |
| 外部出力         | ×  | ×  | 外部出力はできません。  |
| 自動昇降パネル操作    | ○  | ○  | 自動昇降パネルの上昇/下降の操作ができます。<br>*自動昇降対応ユニットのみ可能です。   |
| ベーン角度設定      | ○  | ○  | 吹き出し口の角度の固定操作ができます。<br>*ベーン角度固定対応ユニットのみ可能です。   |

## 外形図



## 第3角法



三菱電機ビル空調管理システム

|       |            |
|-------|------------|
| 名称    | MAスムーズリモコン |
| 形名    | PAR-24MA   |
| 形名コード | 7EY240     |

三菱電機株式会社

# 三菱電機パッケージエアコン用別売部品仕様書

品名

分配管

形名

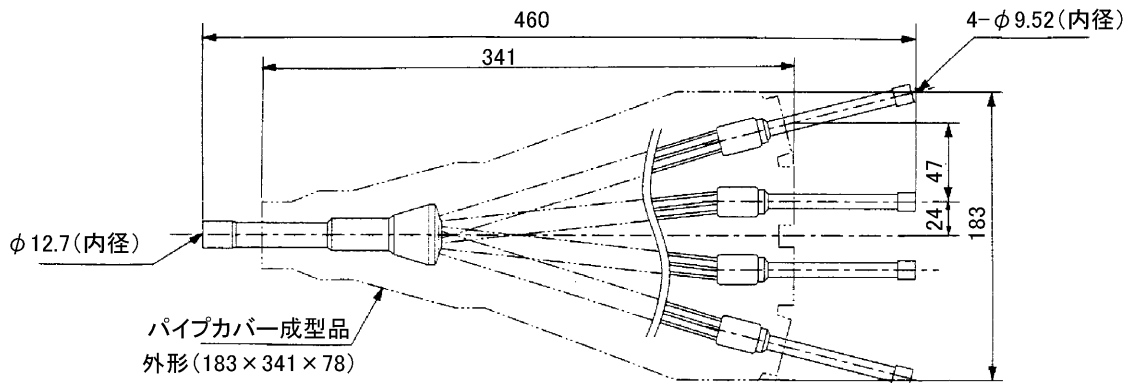
MSDF-1111R2

## 1. 仕様

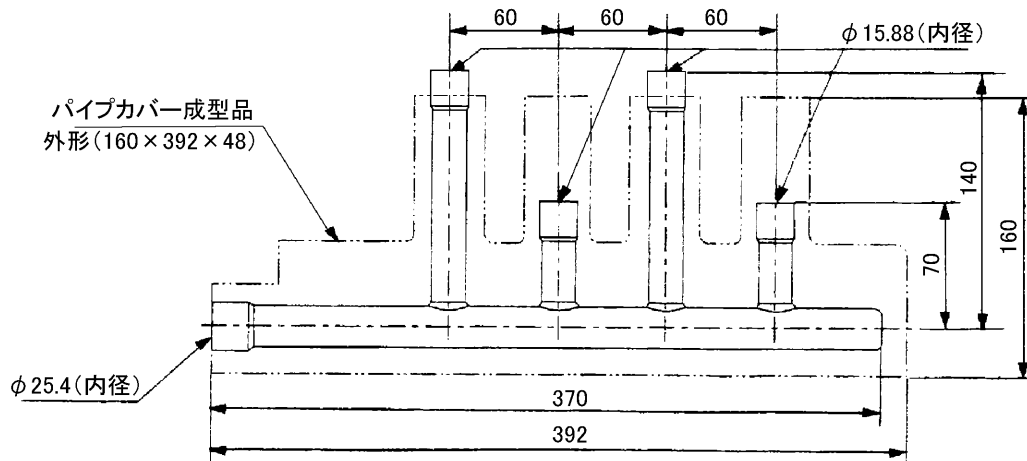
| 項目  | 内容     |   |
|-----|--------|---|
| 本体  | 分配比    | 室外ユニット容量を25:25:25:25に4分配                              |
|     | 分配管本数  | 液管用・ガス管用 各1本  |
|     | パイプ材質  | リン脱酸銅 C1220T-OL (JIS H3300)                           |
| 付属品 | パイプカバー | 発泡ポリエチレン成型品(液管・ガス管用 各1個)<br>EPTスポンジゴムタイプ(液管・ガス管用 各4本) |
|     | 異径管    | 5種類 11本   |
|     | バンド    | 7本  |
|     |        |   |

## 2. 外形図

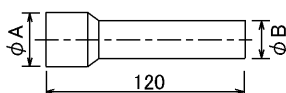
液管用



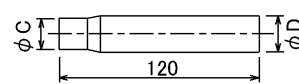
ガス管用



異径管(付属品)



| φA(内径) | φB(外径) | 本数 |
|--------|--------|----|
| 28.6   | 25.4   | 1  |
| 15.88  | 12.7   | 1  |



| φC(内径) | φD(外径) | 本数 |
|--------|--------|----|
| 12.7   | 15.88  | 4  |
| 6.35   | 9.52   | 4  |
| 9.52   | 12.7   | 1  |

三菱電機パッケージエアコン用別売部品仕様書

形名

MSDF-1111R2

三菱電機株式会社

第3角法

作成日

仕様書番号

7EAB1A

副番

単位:mm

2004-9-1

(形名コード)