

| 仕様表                 |                         |                     | 機外配線要領        |                |                 |                            |                           |
|---------------------|-------------------------|---------------------|---------------|----------------|-----------------|----------------------------|---------------------------|
| 電源                  | 電源・三相 200V              |                     | 漏電遮断器         | 定格電流           | A 40            |                            |                           |
| 電源周波数               | Hz                      | 60Hz                | 定格感度電流        | A mA           | 30              |                            |                           |
| 冷房                  | 定格                      | 定格冷房能力              | kW            | 14.0(5.5~16.0) | 動作時間            | — 0.1S以内                   |                           |
|                     |                         | 定格消費電力              | kW            | 4.55           | 開閉器容量           | A 60                       |                           |
|                     |                         | 冷房エネルギー消費効率(COP)    | —             | 3.08           |                 | B種ヒューズ                     | B A 40                    |
|                     | 中間                      | 運転電流                | A             | 14.1           | 配線用遮断器定格電流      | A 40                       |                           |
|                     |                         | 力率                  | %             | 93             |                 | ユニット電源線太さ                  | C mm <sup>2</sup> 5.5     |
|                     |                         | 定格冷房時の顕熱比           | —             | 0.82           |                 | 内外接続線太さ                    | 50m以下 D mm φ1.6           |
| 暖房                  | 定格                      | 中間冷房能力              | kW            | 6.3            | 80m以下 D mm φ2.0 |                            |                           |
|                     |                         | 中間冷房消費電力            | kW            | 1.25           | アース線太さ          | E mm φ2.0                  |                           |
|                     |                         | 中間冷房エネルギー消費効率       | —             | 5.04           | 電源              | 単相・200V                    |                           |
|                     | 中間                      | 冷房期間エネルギー消費効率(CSPF) | —             | 5.6            | 漏電遮断器           | 定格電流 A 15                  |                           |
|                     |                         | 定格                  | 定格暖房能力        | kW             | 16.0(5.0~20.7)  | 定格感度電流 G mA 30             |                           |
|                     |                         |                     | 定格消費電力        | kW             | 4.42            | 動作時間                       | — 0.1S以内                  |
| 機外配線                | 室内ユニット電源<br>(*内外別受電接続時) | 暖房エネルギー消費効率(COP)    | —             | 3.62           | 開閉器容量           | A 15                       |                           |
|                     |                         | 運転電流                | A             | 13.6           |                 | B種ヒューズ                     | H A 15                    |
|                     |                         | 力率                  | %             | 94             | 配線用遮断器定格電流      | A 15                       |                           |
|                     |                         | 中間                  | 中間暖房能力        | kW             | 7.2             | 電源線太さ                      | I mm <sup>2</sup> 2.0     |
|                     |                         |                     | 中間暖房消費電力      | kW             | 1.45            | 内外接続線太さ                    | K — 0.3mm <sup>2</sup> 以上 |
|                     |                         |                     | 中間暖房エネルギー消費効率 | —              | 4.97            | アース線太さ                     | J mm φ1.6                 |
|                     | リモコン線                   | 暖房低温能力              | kW            | 17.0           | アース線太さ          | F mm <sup>2</sup> 0.3~1.25 |                           |
|                     |                         | 暖房低温消費電力            | kW            | 7.72           |                 |                            |                           |
|                     |                         | 暖房極低温能力             | kW            | 17.0           |                 |                            |                           |
|                     |                         | 暖房極低温消費電力           | kW            | 8.43           |                 |                            |                           |
|                     |                         | 室外湿球温度-15℃時能力       | kW            | 17.0           |                 |                            |                           |
|                     |                         | 室外湿球温度-20℃時能力       | kW            | 15.0           |                 |                            |                           |
| 暖房期間エネルギー消費効率(HSPF) | —                       | 4.3                 |               |                |                 |                            |                           |
| 冷暖平均エネルギー消費効率(COP)  | —                       | 3.35                |               |                |                 |                            |                           |
| 通年エネルギー消費効率(APF)    | —                       | 4.8                 |               |                |                 |                            |                           |
| 最大運転電流              | A                       | 31.0                |               |                |                 |                            |                           |

|        |          |         |
|--------|----------|---------|
| 室内ユニット | 室内ユニット電源 | 単相 200V |
| 室内ユニット | 電源       | 単相 200V |
| 室内ユニット | 電源       | 単相 200V |
| 室内ユニット | 電源       | 単相 200V |
| 室内ユニット | 電源       | 単相 200V |
| 室内ユニット | 電源       | 単相 200V |
| 室内ユニット | 電源       | 単相 200V |
| 室内ユニット | 電源       | 単相 200V |
| 室内ユニット | 電源       | 単相 200V |
| 室内ユニット | 電源       | 単相 200V |
| 室内ユニット | 電源       | 単相 200V |

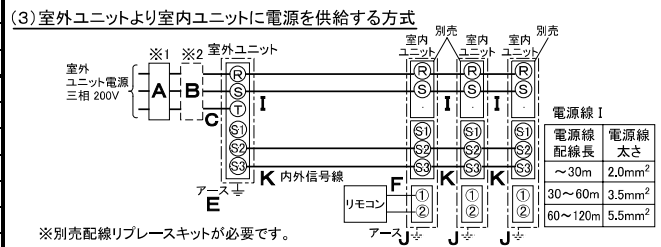
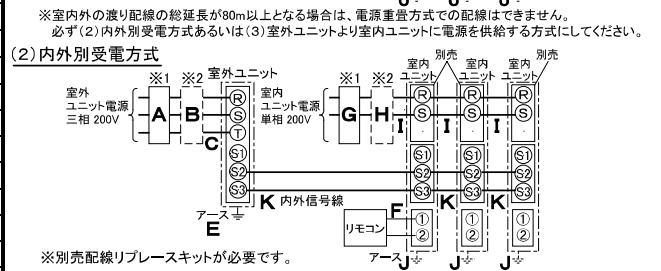
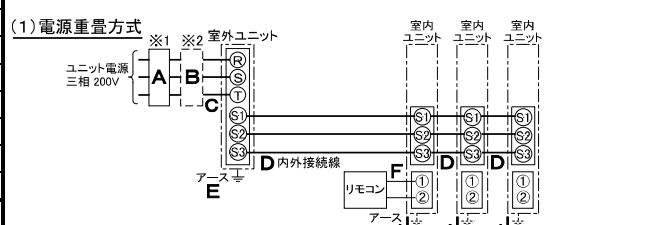
|        |          |         |
|--------|----------|---------|
| 室内ユニット | 室内ユニット電源 | 単相 200V |
| 室内ユニット | 電源       | 単相 200V |
| 室内ユニット | 電源       | 単相 200V |
| 室内ユニット | 電源       | 単相 200V |
| 室内ユニット | 電源       | 単相 200V |
| 室内ユニット | 電源       | 単相 200V |
| 室内ユニット | 電源       | 単相 200V |
| 室内ユニット | 電源       | 単相 200V |
| 室内ユニット | 電源       | 単相 200V |
| 室内ユニット | 電源       | 単相 200V |
| 室内ユニット | 電源       | 単相 200V |

|        |          |         |
|--------|----------|---------|
| 室内ユニット | 室内ユニット電源 | 単相 200V |
| 室内ユニット | 電源       | 単相 200V |
| 室内ユニット | 電源       | 単相 200V |
| 室内ユニット | 電源       | 単相 200V |
| 室内ユニット | 電源       | 単相 200V |
| 室内ユニット | 電源       | 単相 200V |
| 室内ユニット | 電源       | 単相 200V |
| 室内ユニット | 電源       | 単相 200V |
| 室内ユニット | 電源       | 単相 200V |
| 室内ユニット | 電源       | 単相 200V |
| 室内ユニット | 電源       | 単相 200V |

|        |          |         |
|--------|----------|---------|
| 室内ユニット | 室内ユニット電源 | 単相 200V |
| 室内ユニット | 電源       | 単相 200V |
| 室内ユニット | 電源       | 単相 200V |
| 室内ユニット | 電源       | 単相 200V |
| 室内ユニット | 電源       | 単相 200V |
| 室内ユニット | 電源       | 単相 200V |
| 室内ユニット | 電源       | 単相 200V |
| 室内ユニット | 電源       | 単相 200V |
| 室内ユニット | 電源       | 単相 200V |
| 室内ユニット | 電源       | 単相 200V |
| 室内ユニット | 電源       | 単相 200V |

|        |          |         |
|--------|----------|---------|
| 室内ユニット | 室内ユニット電源 | 単相 200V |
| 室内ユニット | 電源       | 単相 200V |
| 室内ユニット | 電源       | 単相 200V |
| 室内ユニット | 電源       | 単相 200V |
| 室内ユニット | 電源       | 単相 200V |
| 室内ユニット | 電源       | 単相 200V |
| 室内ユニット | 電源       | 単相 200V |
| 室内ユニット | 電源       | 単相 200V |
| 室内ユニット | 電源       | 単相 200V |
| 室内ユニット | 電源       | 単相 200V |
| 室内ユニット | 電源       | 単相 200V |

### 電気配線図



(2)または(3)の場合、S1-S1間の渡り配線は絶対に行わないでください。

- ※1. 電源には必ず漏電遮断器を取付けてください。漏電遮断器は、インバーター回路用遮断器(三菱電機製NV-Cシリーズまたは、その同等品)を選定してください。
- ※2. 漏電遮断器が地絡保護専用の場合には、漏電遮断器と直列に手元開閉器(開閉器+B種ヒューズ)または、配線用遮断器が必要となります。
- ・電線太さは、20mまでの電圧降下を見込んで選定してありますので、20mを超える場合は、電圧降下を考慮して「内線規程」等に従い、お選びください。
- ・電力会社の地区により規制を受ける場合がありますので、事前に所轄の電力会社にお問い合わせください。

**三菱電機株式会社**  
**空冷ヒートポンプ式パッケージエアコン仕様書**  
 グリーン購入法適合

**4方向天井カセット形(コンパクトカセット)／(同時トリプル同容量同タイプ)**

|     |                 |                          |
|-----|-----------------|--------------------------|
| 形名  | MPLZT-HRP160JM  | △耐塩害仕様)は、室外ユニット形名末尾 -BS  |
| 作成日 | 2008-02-27      | △耐塩害仕様)は、室外ユニット形名末尾 -BSG |
| 図番  | MPLZTHRP160JM-6 |                          |
| 番   |                 |                          |
| 記号  |                 |                          |

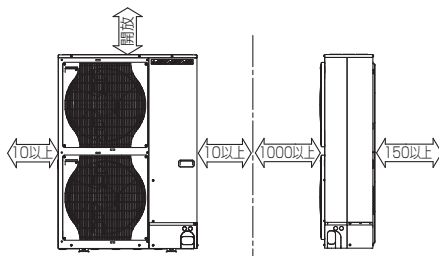
注意事項

- 冷房・暖房能力および電気特性はJIS B8616:2006およびJRA4048:2006に準拠した値です。延長配管7.5m(相当長)、高低差0m
- 冷房・暖房能力の( )内は、能力変化の値を示します。
- 運転音は、JIS規格に準じて、反響の少ない無響室で測定した数値(アスケール)です。実際に据付した状態で測定すると、周囲の騒音や反響などの影響を受け、表示数値より、大きくなるのが普通です。



**1 設置スペース(周囲必要空間)**

下図は基本例を示します。  
詳細につきましては工事マニュアル等の  
技術資料を参照願います。



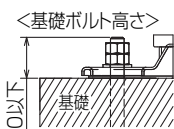
**2 サービススペース**

サービススペースは下図の  
寸法が必要になります。



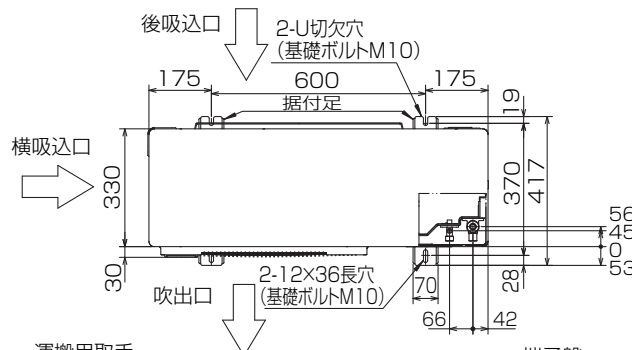
**3 基礎ボルト**

M10の基礎ボルトでユニットの据付足を  
4ヶ所強固に固定してください。  
(基礎ボルト座金、ナットは現地手配です。)



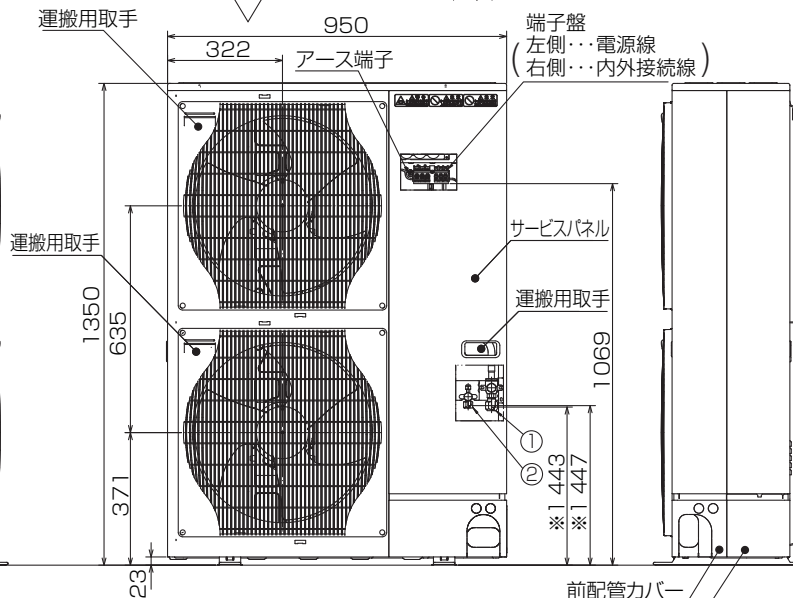
**4 配管・配線取入れ方向**

配管、配線接続は、  
前面、右側面、後面、下面の  
4方向から取入れできます。

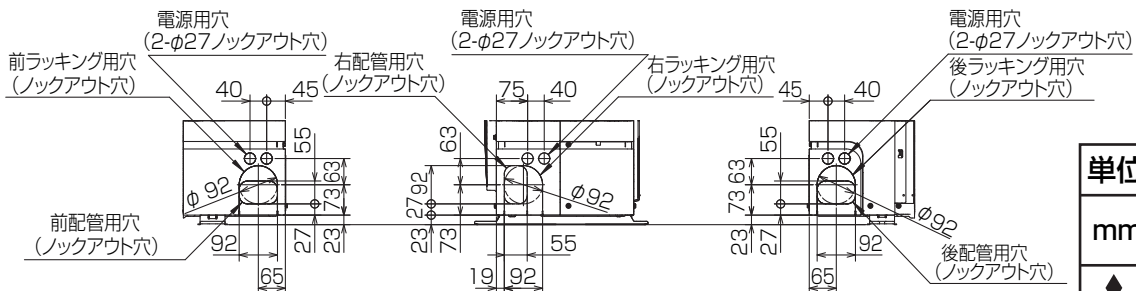


**記号説明**

- ①・・・冷媒ガス配管接続口(フレア接続)φ15.88(5/8F)
- ②・・・冷媒液配管接続口(フレア接続)φ9.52(3/8F)
- ※1・・・ストップバルブの接続先端寸法を示します。



**配管ノックアウト穴詳細**



BK01B573-3

|          |      |           |                    |                        |    |  |
|----------|------|-----------|--------------------|------------------------|----|--|
| 単位       | スケール | 作成日       | 形名                 | MPUZ-HRP160HA6(-BS(G)) |    |  |
| mm       | NTS  | 2008-2-29 | パッケージエアコン室外ユニット外形図 |                        |    |  |
| 三菱電機株式会社 |      | 図番        | GA-MPUZ-HRP160HA6  | 副番                     | 記号 |  |

# 三菱電機 **ビル** 空調管理システム仕様書

## ■仕様表

| 項目           | 内容  |                   |
|--------------|---|-------------------|
| 外形寸法 (H×W×D) | 120×130×19mm  |                   |
| 質量           | 0.2kg   |                   |
| 電源           | DC12V 室内ユニットより伝送線を介して受電   |                   |
| 使用環境条件       | 温度  | 0~40℃             |
|              | 湿度  | 30~90%RH (結露なきこと) |
| 材質           | PS  |                   |
| 外観色          | ビュアホワイト (マンセル6, 4Y8.9/0.4)  |                   |
| 配付方法         | JIS C8340の2個用のスイッチボックス(現地手配)へ取り付け。または、壁に直付け。<br>MAリモコン線は、無極性2線でMAリモコン専用端子に接続。<br>別売品 リモコンケーブル(PAC-YT81HC (10m))<br>(PAC-YT82HC (20m)) |                   |

## ■接続機種

| 制御対象ユニット      |                    |
|---------------|--------------------|
| フリープラン用室内ユニット | Mr.Slim室内ユニット(A制御) |
| フリープラン用ロスナイ*1 |                    |

\*1 室内ユニットを介して接続(直接接続不可)

## ■機能表

| 項目          | 設定 | 表示 | 内容   |
|-------------|----|----|--|
| 運転/停止       | ○  | ○  | 運転/停止の切替が可能  |
| 運転モード切替     | ○  | ○  | 冷房/ドライ/自動/送風/暖房の切替が可能  |
| 室温設定        | ○  | ○  | 下記の範囲で温度設定できます。(空調機により温度範囲が異なります。下記は標準機種の場合です。)<br>冷房・ドライ: 19~30℃ / 暖房: 17~28℃ / 自動: 19~28℃  |
| 風速設定        | ○  | ○  | 風速の切替えができます。*ユニットにより選択可能な風量は異なります。   |
| 風向設定        | ○  | ○  | 風向の切替えができます。*ユニットにより選択可能な風向は異なります。   |
| ルーバー設定      | ○  | ○  | ルーバーの運転/停止切替が可能  |
| 手元操作への禁止/許可 | ×  | ○  | 上位コントローラの設定により、運転/停止、運転モード、設定温度フィルターサインリセット操作が禁止されます。<br>*禁止中は【集中管理中】が点灯します。                 |
| 運転モードの切替制限  | ×  | ○  | 上位コントローラからの設定により、下記モードへの操作が禁止されます。<br>冷房禁止時: 冷房・ドライ・自動 / 暖房禁止時: 暖房・自動<br>冷暖禁止時: 冷房・ドライ・暖房・自動 |

○: グループ別操作 ×: 対応不可

| 項目           | 設定 | 表示 | 内容   |
|--------------|----|----|--|
| 室温表示         | -  | ○  | 空調機の運転時のみ、室内ユニットの暖込み温度を表示します。  |
| 異常表示         | -  | ○  | 現在発生している異常内容を、アドレスとともに表示します。<br>また、異常発生時に連絡先の電話番号を表示させることも可能です。<br>*異常内容によりアドレス表示しない場合もあります。   |
| タイマー運転       | ○  | ○  | 簡易タイマー/消し忘れタイマーの何れかを使用可能です。<br>・簡易タイマー: ON/OFFを1回行うタイマー<br>(1時間単位で72時間まで、ONまたはOFFのみの設定も可能)<br>・消し忘れタイマー: 運転後に一定時間経過すると停止するタイマー<br>(運転時間を30分単位で4時間まで設定可能) |
| 換気機器操作       | ○  | ○  | フリープランユニット管理時<br>フリープラン用ロスナイの運転設定及び運転運転設定が可能<br>換気運転機器の停止/弱/強の切替可能<br>ミスタースリムユニット管理時(A制御)<br>マイコンタイプロスナイの運転運転操作が可能<br>換気運転機器の弱/強の切替可能                    |
| 言語切替機能       | ○  | ○  | 表示する言語(ドット表示部)を切替えることができます。  |
| スムーズメンテナンス機能 | ○  | ○  | メンテナンス安定運転への切替ができます。<br>メンテナンス情報を表示することができます。<br>*メンテナンス機能対応ユニットのみ可能です。  |
| 異常時の連絡先表示機能  | ○  | ○  | 異常発生時に連絡する電話番号を登録し、表示することができます。<br>*異常発生時には、登録されている電話番号を表示します。   |
| 温度設定範囲制限機能   | ○  | ○  | 初期設定により、室温設定の温度範囲を制限することができます。   |
| 操作制限機能       | ○  | ○  | リモコンスイッチの操作ロックの設定/解除ができます。<br>・全スイッチロック<br>・運転/停止スイッチ以外のスイッチロック  |
| 外部入力         | ×  | ×  | 外部入力はできません。  |
| 外部出力         | ×  | ×  | 外部出力はできません。  |
| 自動昇降パネル操作    | ○  | ○  | 自動昇降パネルの上昇/下降の操作ができます。<br>*自動昇降対応ユニットのみ可能です。   |
| ベーン角度設定      | ○  | ○  | 吹き出し口の角度の固定操作ができます。<br>*ベーン角度固定対応ユニットのみ可能です。   |

## 外形図



## 第3角法



三菱電機ビル空調管理システム

|       |            |
|-------|------------|
| 名称    | MAスムーズリモコン |
| 形名    | PAR-24MA   |
| 形名コード | 7EY240     |

三菱電機株式会社

# 三菱電機パッケージエアコン用別売部品仕様書

品名

分配管

形名

MSDT-111R2

## 1. 仕様

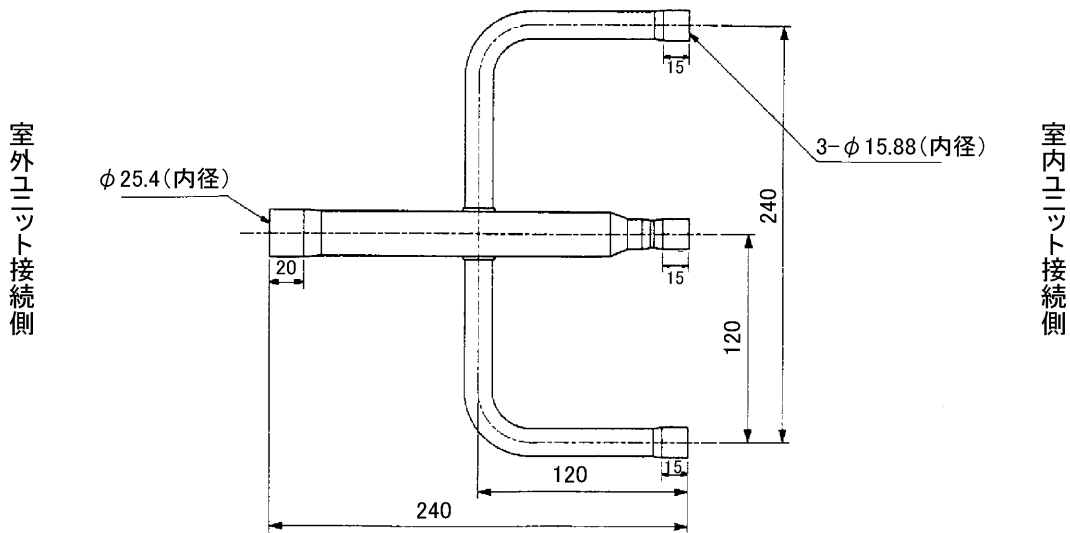
| 項目  | 内容     |                                     |
|-----|--------|-------------------------------------|
| 本体  | 分配比    | 室外ユニット容量を33:33:33に3分配               |
|     | 分配管本数  | 液管用・ガス管用 各1本                        |
|     | パイプ材質  | リン脱酸銅 C1220T-OL (JIS H3300)         |
| 付属品 | パイプカバー | 発泡ポリエチレン成型品(液管用)・EPTスポンジゴムタイプ(ガス管用) |
|     | 異径管    | 5種類 9本                              |

## 2. 外形図

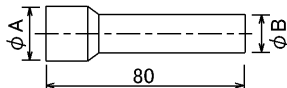
### 液管用



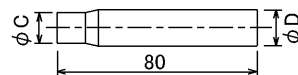
### ガス管用



### 異径管(付属品)



| φA(内径) | φB(外径) | 本数 |
|--------|--------|----|
| 12.7   | 9.52   | 1  |



| φC(内径) | φD(外径) | 本数 |
|--------|--------|----|
| 12.7   | 15.88  | 3  |
| 19.05  | 25.4   | 1  |
| 6.35   | 9.52   | 3  |
| 15.88  | 25.4   | 1  |

三菱電機パッケージエアコン用別売部品仕様書

形名

MSDT-111R2

 三菱電機株式会社

第3角法

作成日

仕様書番号

7EAA1A

副番

単位:mm

2004-9-1

(形名コード)