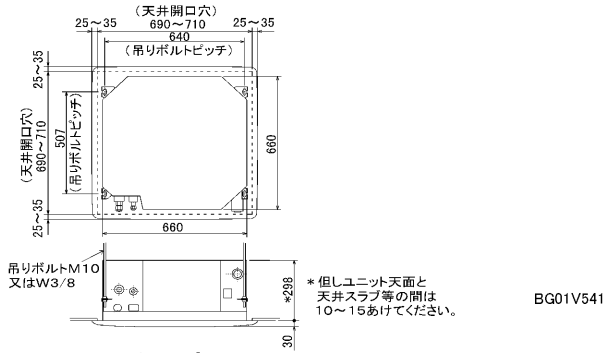
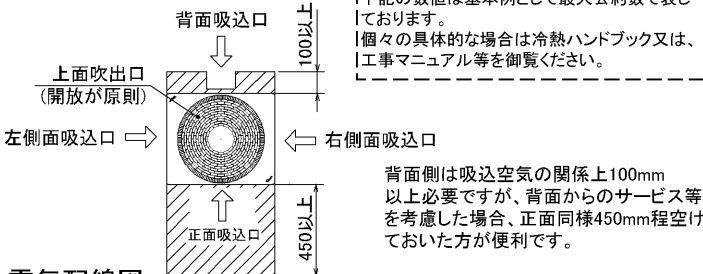


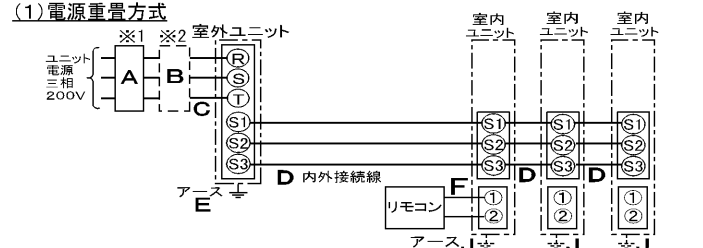
据付所要スペース(室内ユニット)



室外ユニットの周囲必要空間

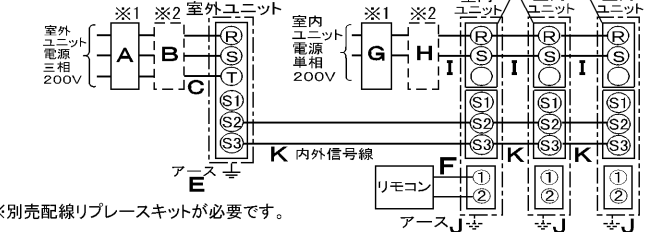


電気配線図



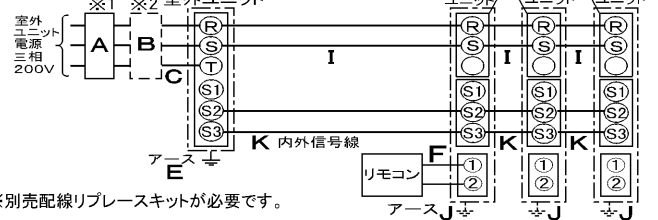
※室内外の渡り配線の総延長が80m以上となる場合は、電源重畳方式での配線はできません。必ず(2)内外別受電方式あるいは(3)室外ユニットより室内ユニットに電源を供給する方式にしてください。

(2)内外別受電方式



※別売配線リブレースキットが必要です。

(3)室外ユニットより室内ユニットに電源を供給する方式



※別売配線リブレースキットが必要です。

- ※1 電源には必ず漏電遮断器を取付けてください。漏電遮断器は、インバータ回路用遮断器(三菱電機製NV-Cシリーズまたは、その同等品)を選択してください。
- ※2 漏電遮断器が地絡保護専用の場合には、漏電遮断器と直列に手元開閉器(開閉器+B種ヒューズ)または、配線用遮断器が必要となります。
- ※3 (2)および(3)の方式の場合、S1-S1間の渡り配線は絶対に行わないでください。

A		B		C		D		E	
漏電遮断器 ※4	手元開閉器	配線用遮断器 定格電流	電源線太さ	内外接続線太さ (VVVF3芯)		アース線太さ			
50A 100mA 0.1S 以内	開閉器容量 B種ヒューズ	50A	14.0mm <sup>2</sup>	総延長 50m以下	総延長 80m以下	φ2.0 φ2.6		φ2.0	
G		H		I		K		J	
漏電遮断器 ※4	手元開閉器	配線用遮断器 定格電流	電源線太さ		内外信号線太さ		アース線太さ		
15A 30mA 0.1S 以内	開閉器容量 B種ヒューズ	15A	(2)の方式	(3)の方式	0.3mm <sup>2</sup> ~		φ1.6		
			総延長 30m以下	総延長 60m以下	総延長 120m以下				
			2.0mm <sup>2</sup>	3.5mm <sup>2</sup>	5.5mm <sup>2</sup>				

※4 漏電遮断器特性は上から、定格電流・定格感度電流・動作時間の順に記載しています。  
 ・リモコン線(記号F): 0.3~1.25mm<sup>2</sup>のケーブル  
 ・電線(C)および(2)内外別受電方式の(1)の太さは、20mまでの電圧降下を見込んで選定してありますので、20mを超える場合は、電圧降下を考慮して「内線規定」等に従い、お選びください。  
 ・電力会社の地区により規制を受ける場合があるので、事前に所轄の電力会社に問い合わせください。

仕様表

呼称		形名		記号		
MPLZT-P224JC(-BS(G))		MPLZ-RP80JA2×3台		MPLZT-P224JC(-BS(G))		
電源/三相・200V		50Hz				
冷房標準性能	冷房能力 kW	20.0(10.0~22.4)				
	COP	2.92				
	定格消費電力 kW	6.84				
	運転電流 A	22.0				
暖房標準性能	暖房能力 kW	22.4(10.0~25.0)				
	COP	3.71				
	定格消費電力 kW	6.03				
	運転電流 A	19.3				
低温暖房性能	低温能力 kW	20.0				
	低温消費電力 kW	9.45				
COP(平均)		3.32				
最大電流 A		36.6				
温度設定(リモコン)		冷房・ドライ19~30℃/暖房17~28℃				
室内機	室内機形名	MPLZ-RP80JA2×3台				
	外形寸法 mm	298×660×660				
	外装色<マンセル>	— ピュアホワイト<6.4Y8.9/0.4>				
	補助電熱装置 kW	組込不可				
	エアフィルター	PPハニカム(ロングライフ抗菌仕様)				
	送風機(形式×出力×個数)	— ターボファン×0.03kW×1				
	風量 m <sup>3</sup> /min	静粛14-弱15-中16-強17				
	風向調節	上下方向	水平より 30°, 45°, 55°, 70° にそれぞれ固定			
	スイング	30° ~ 70° の間をオートスイングに設定可				
	運転音 dB	静粛35-弱36.5-中38-強39.5				
製品質量 kg	20+3.7(パネル)					
ドレンパン	防カビ仕様					
ドレン配管サイズ	—		HP-25			
室外機	室外機形名	MPUZ-P224HA2(-BS(G))				
	外形寸法 mm	1,800×900×750				
	外装色<マンセル>	— アイボリー<3Y7.8/1.1>				
	圧縮機	形式×出力×個数	— 全密閉×4.5kW×1			
	保護装置	— 吐出温度検知、過電流検知回路				
	送風機(形式×出力×個数)	— プロペラファン×0.635kW×1				
	風量 m <sup>3</sup> /min	150				
	送風機用保護装置	— 温度開閉器				
	運転音(冷房/暖房) dB	54/56				
	製品質量 kg	198				
共通事項	冷媒	kg R410A×10.5				
	延長配管サイズ	液管外径	主管φ9.52・枝管φ9.52×3			
	ガス管外径	主管φ25.4・枝管φ15.88×3				
使用温度範囲	冷房	室内	乾球温度19~32℃/湿球温度15~23℃			
		室外	乾球温度-5~43℃/ —			
	暖房	室内	乾球温度17~28℃/ —			
		室外	乾球温度-20~21℃/湿球温度-20~15℃			
性能条件	注1. 冷房・暖房能力の( )内は、能力変化の値を示します。					
	1. 運転特性はJISB8615-1の条件で運転した場合の数値です。 定格冷房能力(室内側: 乾球27.0℃, 湿球19.0℃, 外気温度: 乾球35.0℃) 定格暖房能力(室内側: 乾球20.0℃, 外気温度: 乾球7.0℃, 湿球6.0℃) 低温暖房能力(室内側: 乾球20.0℃, 外気温度: 乾球2.0℃, 湿球1.0℃) 2. 測定条件: 無響室, Aスケール, JIS規格に準ずる。					
主要別売品	配線リブレースキット, ワイドパネル, MAスームリモコン ワイヤレスリモコン, 加湿器 防雪ダクト, M-NET接続用アダプター, 散水キット					
空冷ヒートポンプ式パッケージエアコン仕様書 グリーン購入法適合 (同時トリプル同容量同タイプ) 4方向天井カセット形(コンパクトタイプ) 新冷媒R410A <標準仕様> MPLZT-P224JC <耐(重)塩仕様> MPLZT-P224JC-BS(G)						
三菱電機の同時ツイン・トリプル・フォーのマルチタイプの仕様書は、標準の室内機・室外機のものをご組合せ掲載してあります。						
作成日	2004-9-1	図番	MPLZTP224JC-5	副番	記号	

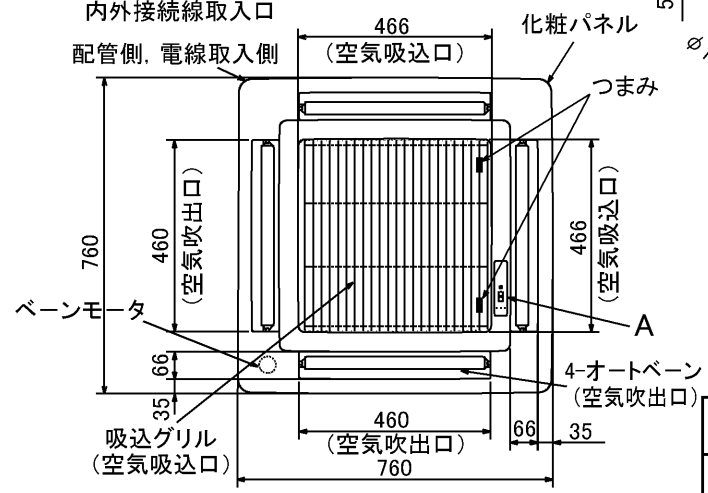
A (表示部) (電源室内受電対応時別売配線リブレスキット)



ワイヤレスパネル



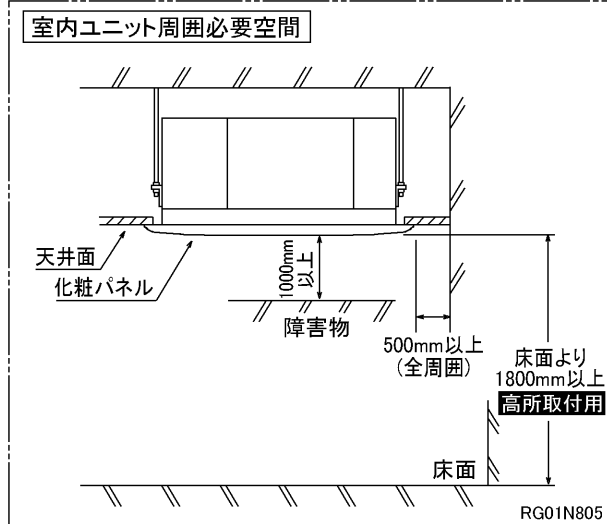
	① (液)	② (ガス)
40~63形	冷媒配管 φ6.35 フレア接続 1/4F	冷媒配管 φ12.7 フレア接続 1/2F
71~80形	冷媒配管 φ9.52 フレア接続 3/8F	冷媒配管 φ15.88 フレア接続 5/8F



- 化粧パネルはワイヤードタイプ、ワイヤレスタイプからお選びください。
- ドレン配管はPVC管VP-25を使用してください。ドレンポンプ内蔵です。最大揚程は天井面から600mmです。
- 吊りボルトはM10またはW3/8ネジを使用してください。(現地手配)
- 別売加湿器(別吊り型)、取り付け時は天井ふところ高さが、360以上必要となります。
- サービス時、電気品箱を取り外す事があります。  
リモコン線並びに室内外接続線の接続時には、電線に十分な余裕を持たせてください。
- 別売多機能ケースメント取付時は、天井ふところ高さが450以上必要となります。
- 別売高性能フィルター取付時は、天井ふところ高さが450以上必要となります。(別売多機能ケースメントと併用になります。)
- 吸込みグリルの開閉の際は、つまみをスライドし開閉することができます。

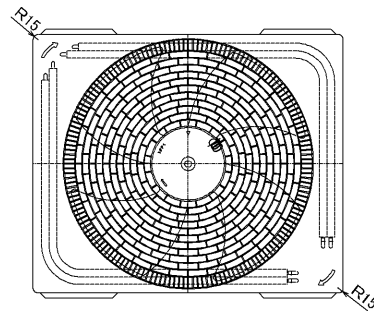


\* 但しユニット天井と天井スラブ等の間は10~15あけてください。



単位	スケール	作成日	形名	MPL-RP40~RP71JA2, MPL-RP80JA2		
mm	NTS	2005-9-9	パッケージエアコン室内ユニット外形図 (4方向天井カセット形) (コンパクトタイプ)			
三菱電機株式会社			図番	7PRBDA	副番	B 記号

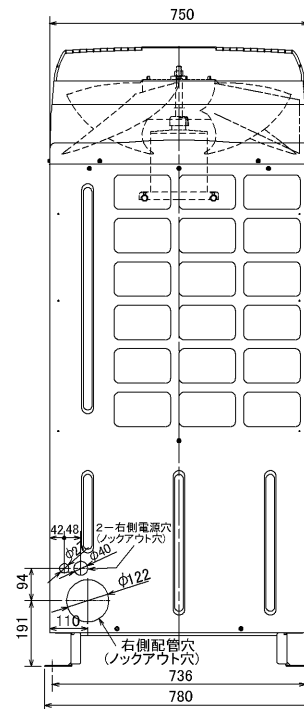
据付ボルト及びドレン穴位置詳細



左側面図



※1 液配管フレア接続  
正面図 224形: 3/8F...※2 435  
280形: 1/2F...※2 419



右側面図



背面図

単位	スケール	作成日	形名	MPUH-P224・280HA2(-BS(G)) MPUZ-(R)P224・280HA2(-BS(G))			
mm	NTS	2005-10-19	パッケージエアコン室外ユニット外形図				
三菱電機株式会社			図番 (形名コード)	7P6BTA	副番	A	記号

# 三菱電機パッケージエアコン用別売部品仕様書

品名

分配管

形名

MSDT-111R2

## 1. 仕様

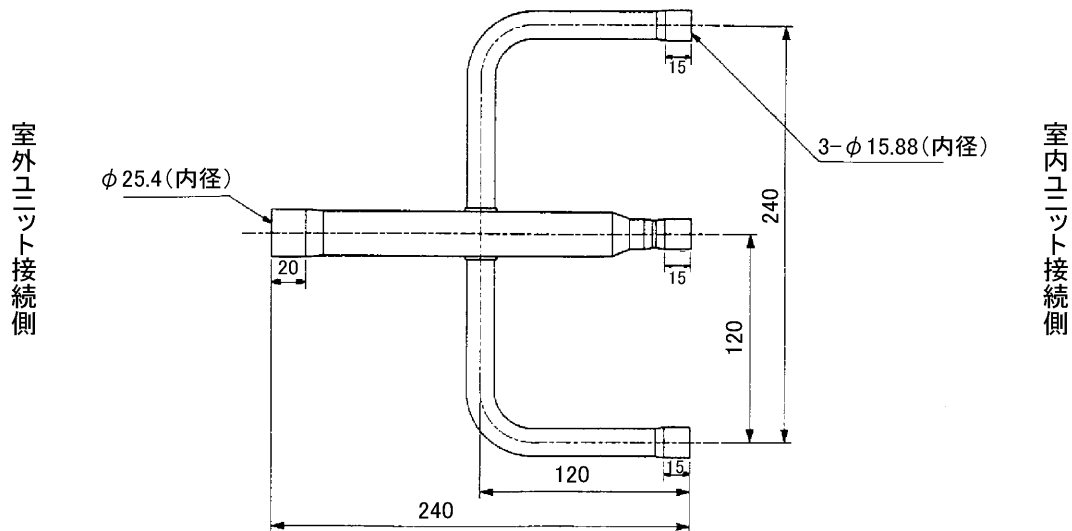
項目	内容	
本体	分配比	室外ユニット容量を33:33:33に3分配
	分配管本数	液管用・ガス管用 各1本
	パイプ材質	リン脱酸銅 C1220T-OL (JIS H3300)
付属品	パイプカバー	発泡ポリエチレン成型品(液管用)・EPTスポンジゴムタイプ(ガス管用)
	異径管	5種類 9本

## 2. 外形図

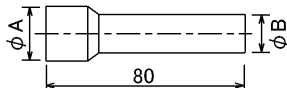
### 液管用



### ガス管用



### 異径管(付属品)



φA(内径)	φB(外径)	本数
12.7	9.52	1



φC(内径)	φD(外径)	本数
12.7	15.88	3
19.05	25.4	1
6.35	9.52	3
15.88	25.4	1

三菱電機パッケージエアコン用別売部品仕様書

形名

MSDT-111R2

 三菱電機株式会社

第3角法

作成日

仕様書番号

7EAA1A

副番

単位:mm

2004-9-1

(形名コード)