

仕 様 表			セット形名	MPLZT-P224JD(-BS(G))					
電 源	電 源 ・ 三 相 200V		機外配線要領	漏電遮断器	定格電流	A	50		
電 源 周 波 数	Hz	50Hz			定 格 電 流	定格感度電流	A	mA	100
冷 房 能 力	kW	20.0(10.0~22.4)				動 作 時 間	—	—	0.1S以内
C O P	—	2.92					手 元 開 閉 器	開閉器容量	A
定 格 消 費 電 力	kW	6.84			B種ヒューズ	—		A	50
運 転 電 流	A	22.0				配線用遮断器定格電流	—	A	50
力 率	%	90			ユ ニ ッ ト 電 源 線 太 さ		—	mm ²	14.0
暖 房 能 力	kW	22.4(10.0~25.0)				内 外 接 続 線 太 さ	50m 以下	mm	φ 2.0
C O P	—	3.71			80m 以下		—	mm	φ 2.6
定 格 消 費 電 力	kW	6.03				ア ー ス 線 太 さ	—	mm	φ 2.0
運 転 電 流	A	19.3			電 源 線 太 さ		—	mm ²	2.0
力 率	%	90				内 外 接 続 線 太 さ	—	—	0.3mm ² 以上
暖 房 低 温 能 力	kW	20.0			ア ー ス 線 太 さ		—	mm	φ 1.6
暖 房 低 温 消 費 電 力	kW	9.45				リ モ コ ン 線	—	mm ²	0.3~1.25
C O P (平 均)	—	3.32							
最 大 運 転 電 流	A	36.6							

室内ユニット (1台分データ)		MPLZ-RP80JA2 × 3台	
室 内 形 名	MPLZ-RP80JA2 × 3台		
外 形 寸 法 (H × W × D)	mm	307 × 660 × 660	
外 装 色 (マンセル)	—	ピュアホワイト<6.4Y 8.9/0.4>	
補 助 電 気 ヒ ー タ ー	kW	組込不可	
ア ー フィ ル タ ー	PPハニカム(抗菌仕様)		
送 風 機 (形式 × 出力 × 個数)	—	ターボファン × 0.03kW × 1	
風 量	m ³ /min	静粛14 - 弱15 - 中16 - 強17	
機 外 静 圧	Pa	0	
風 向 調 節	上下方向	30°, 45°, 55°, 70° に設定可 ・ スイング	
	左右方向	—	
運 転 音	dB	静粛35 - 弱36.5 - 中38 - 強39.5	
製 品 質 量	kg	20 + 3.7(パネル)	
ド レ ン 配 管 サ イ ズ	—	ABS樹脂シート・発泡PS(防カビ仕様)	
	—	VP-25	

室外ユニット		MPUZ-P224HA3(-BS(G))	
外 形 寸 法 (H × W × D)	mm	1800 × 900 × 750	
外 装 色 (マンセル)	—	アイボリー<3Y 7.8/1.1>	
圧 縮 機	1 日 の 冷 凍 能 力	法定トン	0.890~3.500
機 保 護 装 置	—	全密閉 × 4.5kW × 1	
送 風 機 (形式 × 出力 × 個数)	—	吐出温度検知、過電流検知回路	
風 量	m ³ /min	プロペラファン × 0.635kW × 1	
送 風 機 用 保 護 装 置	—	温度開閉器	
運 転 音 (冷房 / 暖房)	dB	54 / 56	
製 品 質 量	kg	198	
冷 媒	kg	R410A × 10.5	
冷 媒 配 管 長	m	30(追加チャージ時120)	
高 低 差	m	40	
室 内 側 冷 媒 配 管 径 (液 / ガス)	mm	φ 9.52 / φ 15.88	
室 外 側 冷 媒 配 管 径 (液 / ガス)	mm	φ 9.52 / φ 25.4	

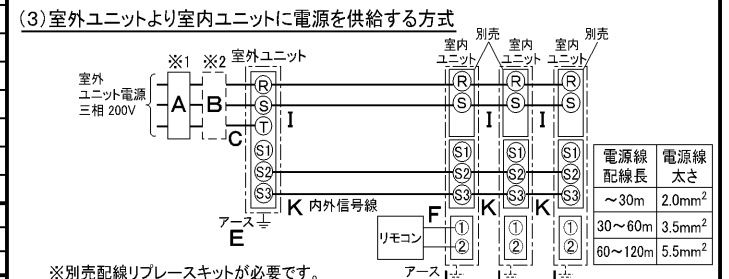
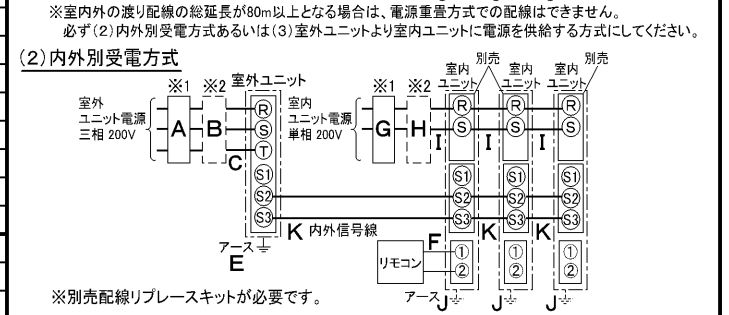
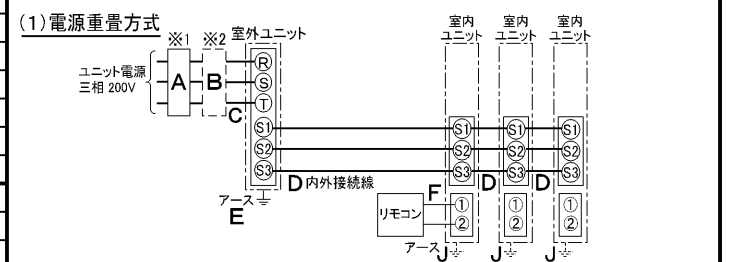
共通事項		冷房・ドライ19~30°C / 暖房17~28°C	
温 度 設 定 (リモコン)	冷房・ドライ19~30°C / 暖房17~28°C		
使 用 温 度 範 囲	冷 房	室 内	乾球温度19~32°C / 湿球温度15~23°C
		室 外	乾球温度-5~43°C / —
	暖 房	室 内	乾球温度17~28°C / —
		室 外	乾球温度-20~21°C / 湿球温度-20~15°C

セット別売形名		PAR-24MA	
リ モ コ ン	PAR-24MA		
パ ネ ル	MPLP-P71JWH		
分 配 管	MSDT-111R2		

注意事項

- 冷房・暖房能力および電気特性はJISB8615-1の条件で運転した場合の数値です。
 定格冷房能力(室内側:乾球27.0°C,湿球19.0°C,外気温度:乾球35.0°C)
 定格暖房能力(室内側:乾球20.0°C,外気温度:乾球7.0°C,湿球6.0°C)
 低温暖房能力(室内側:乾球20.0°C,外気温度:乾球2.0°C,湿球1.0°C)
 延長配管7.5m(相当長)、高低差0m
- 冷房・暖房能力の()内は、能力変化の値を示します。
- 運転音は、JIS規格に準じて、反響の少ない無響室で測定した数値(Aスケール)です。
 実際に据付た状態で測定すると、周囲の騒音や反響などの影響を受け、表示数値より、大きくなるのが普通です。

電気配線図



(2)または(3)の場合、S1-S1間の渡り配線は絶対に行わないでください。

- ※1. 電源には必ず漏電遮断器を取付けてください。
 漏電遮断器は、インバーター回路用遮断器(三菱電機製NV-Cシリーズまたは、その同等品)を選定してください。
- ※2. 漏電遮断器が地絡保護専用の場合には、漏電遮断器と直列に手元開閉器(開閉器+B種ヒューズ)または、配線用遮断器が必要となります。
- ・電線太さは、20mまでの電圧降下を見込んで選定してありますので、20mを超える場合は、電圧降下を考慮して「内線規程」等に従い、お選びください。
- ・電力会社の地区により規制を受ける場合がありますので、事前に所轄の電力会社にお問い合わせください。

空冷ヒートポンプ式パッケージエアコン仕様書		4方向天井カセット形(コンパクトカセット) / (同時トリプル同容量同タイプ)					
形 名	<標準仕様>	MPLZT-P224JD					
	<耐(重)塩仕様>	MPLZT-P224JD-BS(G)					
作 成 日	2006-02-23	図 番	MPLZTP224JD-5	副 番	A	記 号	

三菱電機株式会社

A (表示部) (電源室内受電対応時別売配線リブレスキット)



ワイヤレスパネル



	① (液)	② (ガス)
40~63形	冷媒配管 φ6.35 フレア接続 1/4F	冷媒配管 φ12.7 フレア接続 1/2F
71~80形	冷媒配管 φ9.52 フレア接続 3/8F	冷媒配管 φ15.88 フレア接続 5/8F



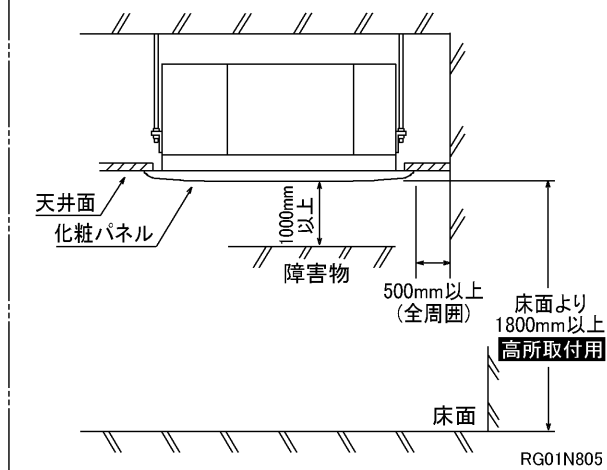
- 化粧パネルはワイヤードタイプ、ワイヤレスタイプからお選びください。
- ドレン配管はPVC管VP-25を使用してください。ドレンポンプ内蔵です。最大揚程は天井面から600mmです。
- 吊りボルトはM10またはW3/8ネジを使用してください。(現地手配)
- 別売加湿器(別吊り型)、取り付け時は天井ふところ高さが、360以上必要となります。
- サービス時、電気品箱を取り外す事があります。リモコン線並びに室内外接続線の接続時には、電線に十分な余裕を持たせてください。
- 別売多機能ケースメント取付時は、天井ふところ高さが450以上必要となります。
- 別売高性能フィルター取付時は、天井ふところ高さが450以上必要となります。(別売多機能ケースメントと併用になります。)
- 吸込みグリルの開閉の際は、つまみをスライドし開閉することができます。



* 但しユニット天井と天井スラブ等の間は10~15あけてください。



室内ユニット周囲必要空間



単位	スケール	作成日	形名	MPL-RP40~RP71JA2, MPL-RP80JA2		
mm	NTS	2005-9-9	パッケージエアコン室内ユニット外形図 (4方向天井カセット形) (コンパクトタイプ)			
三菱電機株式会社			図番	7PRBDA	副番	B 記号
			(形名コード)			

三菱電機 **ビル** 空調管理システム仕様書

■仕様表

項目	内容	
外形寸法 (H×W×D)	120×130×19mm	
質量	0.2kg	
電源	DC12V 室内ユニットより伝送線を介して受電	
使用環境条件	温度	0~40℃
	湿度	30~90%RH (結露なきこと)
材質	PS	
外観色	ビュアホワイト (マンセル6, 4Y8.9/0.4)	
配付方法	JIS C8340の2個用のスイッチボックス(現地手配)へ取り付け。または、壁に直付け。 MAリモコン線は、無極性2線でMAリモコン専用端子に接続。 別売品 リモコンケーブル(PAC-YT81HC (10m)) (PAC-YT82HC (20m))	

■接続機種

制御対象ユニット	
フリープラン用室内ユニット	Mr.Slim室内ユニット(A制御)
フリープラン用ロスナイ*1	

*1 室内ユニットを介して接続(直接接続不可)

■機能表

項目	設定	表示	内容
運転/停止	○	○	運転/停止の切替が可能
運転モード切替	○	○	冷房/ドライ/自動/送風/暖房の切替が可能
室温設定	○	○	下記の範囲で温度設定できます。(空調機により温度範囲が異なります。下記は標準機種の場合です。) 冷房・ドライ: 19~30℃ / 暖房: 17~28℃ / 自動: 19~28℃
風速設定	○	○	風速の切替えができます。*ユニットにより選択可能な風量は異なります。
風向設定	○	○	風向の切替えができます。*ユニットにより選択可能な風向は異なります。
ルーバー設定	○	○	ルーバーの運転/停止切替が可能
手元操作への禁止/許可	×	○	上位コントローラの設定により、運転/停止、運転モード、設定温度、フィルターサインリセット操作が禁止されます。 *禁止中は【集中管理中】が点灯します。
運転モードの切替制限	×	○	上位コントローラからの設定により、下記モードへの操作が禁止されます。 冷房禁止時: 冷房・ドライ・自動 / 暖房禁止時: 暖房・自動 冷暖禁止時: 冷房・ドライ・暖房・自動

○: グループ別操作 ×: 対応不可

項目	設定	表示	内容
室温表示	-	○	空調機の運転時のみ、室内ユニットの暖込み温度を表示します。
異常表示	-	○	現在発生している異常内容を、アドレスとともに表示します。 また、異常発生時に連絡先の電話番号を表示させることも可能です。 *異常内容によりアドレス表示しない場合もあります。
タイマー運転	○	○	簡易タイマー/消し忘れタイマーの何れかを使用可能です。 ・簡易タイマー: ON/OFFを1回行うタイマー (1時間単位で72時間まで、ONまたはOFFのみの設定も可能) ・消し忘れタイマー: 運転後に一定時間経過すると停止するタイマー (運転時間を30分単位で4時間まで設定可能)
換気機器操作	○	○	フリープランユニット管理時 フリープラン用ロスナイの運転設定及び運転運転設定が可能 換気運転機器の停止/弱/強の切替可能 ミスタースリムユニット管理時(A制御) マイコンタイプロスナイの運転運転操作が可能 換気運転機器の弱/強の切替可能
言語切替機能	○	○	表示する言語(ドット表示部)を切替えることができます。
スムーズメンテナンス機能	○	○	メンテナンス安定運転への切替が可能です。 メンテナンス情報を表示することができます。 *メンテナンス機能対応ユニットのみ可能です。
異常時の連絡先表示機能	○	○	異常発生時に連絡する電話番号を登録し、表示することができます。 *異常発生時には、登録されている電話番号を表示します。
温度設定範囲制限機能	○	○	初期設定により、室温設定の温度範囲を制限することができます。
操作制限機能	○	○	リモコンスイッチの操作ロックの設定/解除ができます。 ・全スイッチロック ・運転/停止スイッチ以外のスイッチロック
外部入力	×	×	外部入力はできません。
外部出力	×	×	外部出力はできません。
自動昇降パネル操作	○	○	自動昇降パネルの上昇/下降の操作ができます。 *自動昇降対応ユニットのみ可能です。
ベーン角度設定	○	○	吹き出し口の角度の固定操作ができます。 *ベーン角度固定対応ユニットのみ可能です。

外形図



第3角法



三菱電機ビル空調管理システム

名称	MAスムーズリモコン
形名	PAR-24MA
形名コード	7EY240

三菱電機株式会社

三菱電機パッケージエアコン用別売部品仕様書

品名

分配管

形名

MSDT-111R2

1. 仕様

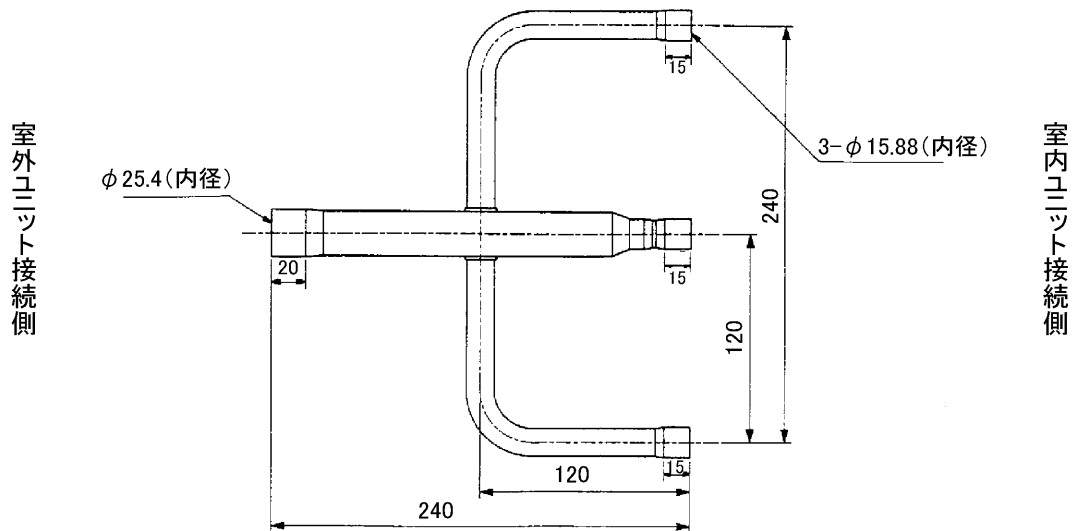
項目	内容	
本体	分配比	室外ユニット容量を33:33:33に3分配
	分配管本数	液管用・ガス管用 各1本
	パイプ材質	リン脱酸銅 C1220T-OL (JIS H3300)
付属品	パイプカバー	発泡ポリエチレン成型品(液管用)・EPTスポンジゴムタイプ(ガス管用)
	異径管	5種類 9本

2. 外形図

液管用



ガス管用



異径管(付属品)



φA(内径)	φB(外径)	本数
12.7	9.52	1



φC(内径)	φD(外径)	本数
12.7	15.88	3
19.05	25.4	1
6.35	9.52	3
15.88	25.4	1

三菱電機パッケージエアコン用別売部品仕様書

形名

MSDT-111R2

 三菱電機株式会社

第3角法

作成日

仕様書番号

7EAA1A

副番

単位:mm

2004-9-1

(形名コード)