

| 仕 様 表 | | 電 源 ・ 三 相 200V | |
|----------------------------------|-----------------------------|----------------------------------|-------------------|
| 電 源 | 周 波 数 | Hz | 60Hz |
| 冷 房 | 定 格 | 定 格 冷 房 能 力 | kW 14.0(5.5~16.0) |
| | | 定 格 消 費 電 力 | kW 3.69 |
| | | 冷 房 エ ネ ル ギ ー 消 費 効 率 (COP) | — 3.79 |
| | | 運 転 電 流 | A 11.8 |
| | | 力 率 | % 90 |
| | 定 格 冷 房 時 の 顕 熱 比 | — 0.76 | |
| | 中 間 | 中 間 冷 房 能 力 | kW 6.30 |
| | | 中 間 冷 房 消 費 電 力 | kW 1.14 |
| | | 中 間 冷 房 エ ネ ル ギ ー 消 費 効 率 | — 5.53 |
| | | 冷 房 期 間 エ ネ ル ギ ー 消 費 効 率 (CSPF) | — 6.3 |
| 暖 房 | | 定 格 | 定 格 暖 房 能 力 |
| | 定 格 消 費 電 力 | | kW 3.87 |
| | 暖 房 エ ネ ル ギ ー 消 費 効 率 (COP) | | — 4.13 |
| | 運 転 電 流 | | A 12.4 |
| | 力 率 | | % 90 |
| | 中 間 | 中 間 暖 房 能 力 | kW 7.20 |
| | | 中 間 暖 房 消 費 電 力 | kW 1.33 |
| | | 中 間 暖 房 エ ネ ル ギ ー 消 費 効 率 | — 5.41 |
| | | 暖 房 低 温 能 力 | kW 16.5 |
| | | 暖 房 低 温 消 費 電 力 | kW 7.07 |
| 暖 房 期 間 エ ネ ル ギ ー 消 費 効 率 (HSPF) | — 4.7 | | |
| 冷 暖 平 均 エ ネ ル ギ ー 消 費 効 率 (COP) | — 3.96 | | |
| 通 年 エ ネ ル ギ ー 消 費 効 率 (APF) | — 5.2 | | |
| 最 大 運 転 電 流 | A 25.0 | | |

| 機 外 配 線 要 領 | | 電 源 | | 単 相 ・ 200V | |
|-------------|--------------------------------------|---------------------|-------------|------------|--------------------------|
| 機 外 配 線 | ユ ニ ッ ト 電 源 (室 外 側) | 漏 電 遮 断 器 | 定 格 電 流 | A | 30 |
| | | | 定 格 感 度 電 流 | A | mA 30 |
| | | | 動 作 時 間 | — | 0.1S 以 内 |
| | | 手 元 開 閉 器 | 開 閉 器 容 量 | A | 30 |
| | | | B 種 ヒ ュ ー ズ | B | A 30 |
| | | 配 線 用 遮 断 器 定 格 電 流 | — | A | 30 |
| | | ユ ニ ッ ト 電 源 線 太 さ | — | C | mm ² 5.5 |
| | | 内 外 接 続 線 太 さ | 50m 以 下 | D | mm φ 1.6 |
| | | | 80m 以 下 | D | mm φ 2.0 |
| | | ア ー ス 線 太 さ | — | E | mm φ 1.6 |
| 機 外 配 線 | 室 内 ユ ニ ッ ト 電 源 (*1 内 外 別 受 電 接 続 時) | 漏 電 遮 断 器 | 定 格 電 流 | G | A 15 |
| | | | 定 格 感 度 電 流 | G | mA 30 |
| | | | 動 作 時 間 | — | 0.1S 以 内 |
| | | 手 元 開 閉 器 | 開 閉 器 容 量 | H | A 15 |
| | | | B 種 ヒ ュ ー ズ | H | A 15 |
| | | 配 線 用 遮 断 器 定 格 電 流 | — | A | 15 |
| | | 電 源 線 太 さ | — | I | mm ² 2.0 |
| | | 内 外 接 続 線 太 さ | — | K | — 0.3mm ² 以 上 |
| | | ア ー ス 線 太 さ | — | J | mm φ 1.6 |
| | | リ モ コ ン 線 | — | F | mm ² 0.3~1.25 |

| 室 内 ユ ニ ッ ト (1 台 分 デ ー タ) | | MPLZ-RP56BA × 3 台 | |
|---------------------------|---------------------|---|--|
| 外 形 寸 法 <H × W × D> | mm | 258 × 840 × 840 | |
| 外 装 色 <マ ン セ ル> | — | ピ ュ ア ホ ワ イ ト <6.4Y 8.9/0.4> | |
| 補 助 電 気 ヒ ー タ ー | kW | 組 込 不 可 | |
| エ ア フ ィ ル タ ー | — | PPハニカム(抗菌仕様) | |
| 送 風 機 (形 式 × 出 力 × 個 数) | — | ターボファン × 0.05kW × 1 | |
| 風 量 | m ³ /min | 静 粛 12-弱 14-中 16-強 18 | |
| 機 外 静 圧 | Pa | 0 | |
| 風 向 調 節 | 上 下 方 向 | 30° ~ 60° の 間 で 5 階 段 に 設 定 可 ・ ス イ ン グ | |
| | 左 右 方 向 | — | |
| 運 転 音 | 音 dB | 静 粛 28-弱 29-中 31-強 32 | |
| 製 品 質 量 | kg | 23 + 6(パ ン ー ル) | |
| ド レ ン パ ン | — | ABS樹 脂 シ ー ト ・ 発 泡 PS(防 カ ビ 仕 様) | |
| ド レ ン 配 管 サ イ ズ | — | VP-25 | |

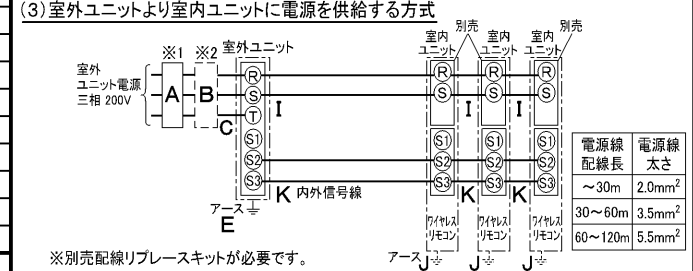
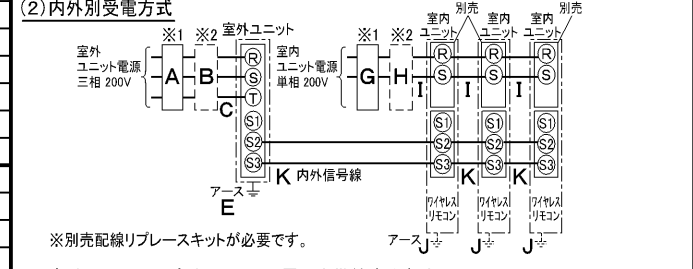
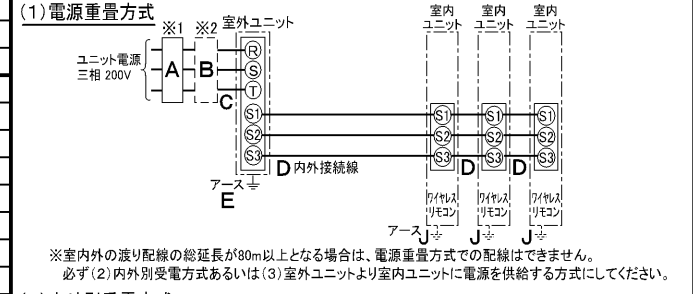
| 室 外 ユ ニ ッ ト | | MPUZ-WRP160HA5(-BS(G)) | |
|---------------------------|---------------------|-----------------------------|-------------|
| 外 形 寸 法 <H × W × D> | mm | 1350 × 950 × 330(+30) | |
| 外 装 色 <マ ン セ ル> | — | ア イ ボ リ ー <3Y 7.8/1.1> | |
| 圧 縮 機 | 1 日 の 冷 凍 能 力 | 法 定 ト ン | 0.630~2.480 |
| 形 式 × 出 力 × 個 数 | — | 全 密 閉 × 2.9kW × 1 | |
| 保 護 装 置 | — | 吐 出 温 度 検 知 ・ 過 電 流 検 知 回 路 | |
| 設 計 圧 力 (高 圧 部 / 低 圧 部) | MPa | 3.6 / 2.3 | |
| I P コ ー ド | — | IPX4 | |
| 送 風 機 (形 式 × 出 力 × 個 数) | — | プ ロ ペ ラ フ ァ ン × 0.06kW × 2 | |
| 風 量 | m ³ /min | 100 | |
| 送 風 機 用 保 護 装 置 | — | 過 熱 / 過 電 流 保 護 | |
| 運 転 音 (冷 房 / 暖 房) | dB | 48 / 50 | |
| 製 品 質 量 | kg | 108 | |
| 冷 媒 配 管 長 | kg | R410A × 5.0 | |
| 高 低 差 | m | 30(追 加 チャ ー ジ 時 75) | |
| 室 内 側 冷 媒 配 管 径 (液 / ガ ス) | mm | φ 6.35 / φ 12.7 | |
| 室 外 側 冷 媒 配 管 径 (液 / ガ ス) | mm | φ 9.52 / φ 15.88 | |

| 温 度 設 定 (リ モ コ ン) | | 冷 房 ・ ド ラ イ 19~30°C / 暖 房 17~28°C | |
|-------------------|---------|-----------------------------------|-------------------------------------|
| 使 用 温 度 範 圍 | 冷 房 | 室 内 | 乾 球 温 度 19~32°C / 湿 球 温 度 15~23°C |
| | | 室 外 | 乾 球 温 度 -5~43°C / — |
| | 暖 房 | 室 内 | 乾 球 温 度 17~28°C / — |
| | | 室 外 | 乾 球 温 度 -20~21°C / 湿 球 温 度 -20~15°C |
| セ ッ ト 別 売 形 名 | リ モ コ ン | PAR-SW9RA | |
| | パ ン ー ル | MPLP-P160BWH | |
| | 分 配 管 | MSDT-111R2 | |

注 意 事 項

- 冷 房 ・ 暖 房 能 力 お よ び 電 気 特 性 は JIS B8616:2006 お よ び JRA4048:2006 に 準 拠 し た 値 で す。
延 長 配 管 7.5m(相 当 長) ・ 高 低 差 0m
- 冷 房 ・ 暖 房 能 力 の () 内 は ・ 能 力 変 化 の 値 を 示 し ます。
- 運 転 音 は ・ JIS規 格 に 準 じ て ・ 反 響 の 少 な い 無 響 室 で 測 定 し た 数 値 (Aスケ ー ル) で す。
実 際 に 据 付 た 状 態 で 測 定 す る と ・ 周 圍 の 騒 音 や 反 響 な ど の 影 響 を 受 け ・ 表 示 数 値 よ り ・ 大 き な る の が 普 通 で す。
- 天 井 内 の 温 度 ・ 湿 度 が 30°C RH80% を 超 え る 場 合 ・ 断 熱 強 化 の た め ・ 別 売 部 品 『高 湿 度 対 応 キ ッ ト』 を 本 体 に 取 付 け て ご 使 用 ください。

電 気 配 線 図



(2) または (3) の 場 合 ・ S1-S1 間 の 渡 り 配 線 は 絶 対 に 行 わ ない くだ さ い。

- ※ 1. 電 源 に は 必 ず 漏 電 遮 断 器 を 取 付 け て くだ さ い。
漏 電 遮 断 器 は ・ イン バ ー タ ー 回 路 用 遮 断 器 (三 菱 電 機 製 NV-C シ リ ー ズ ま た は ・ そ の 同 等 品) を 選 定 し て くだ さ い。
- ※ 2. 漏 電 遮 断 器 が 地 絡 保 護 専 用 の 場 合 に は ・ 漏 電 遮 断 器 と 直 列 に 手 元 開 閉 器 (開 閉 器 + B 種 ヒ ュ ー ズ) ま た は ・ 配 線 用 遮 断 器 が 必 要 と な り ます。
・ 電 線 太 さ は ・ 20m ま で の 電 圧 降 下 を 見 込 ん で 選 定 し て あり ます の で ・ 20m を 超 え る 場 合 は ・ 電 圧 降 下 を 考 慮 し て 『内 線 規 程』 等 に 従 い ・ お 選 び くだ さ い。
・ 電 力 会 社 の 地 区 に よ り 規 制 を 受 け る 場 合 が あり ます の で ・ 事 前 に 所 轄 の 電 力 会 社 に お 問 い 合 せ くだ さ い。

三菱電機株式会社
空 冷 ヒ ー ト ポ ンプ 式 パ ー キ ー ジ エ ア コ ン 仕 様 書
グ リ ー ン 購 入 法 適 合

4 方 向 天 井 カ セ ッ ト 形 (ワ イ ド パ ワ ー カ セ ッ ト) / (同 時 ト リ プ ル 同 容 量 同 タ イ プ)

| | | | | |
|-------|-----------------|-----|------------------|---|
| 形 名 | MPLZT-WRP160BLK | | | 〈耐 塩 害 仕 様〉 は ・ 室 外 ユ ニ ッ ト 形 名 末 尾 -BS |
| 作 成 日 | 2006-09-04 | 図 番 | MPLZTWRP160BLK-6 | 副 番 |
| | | | | 記 号 |

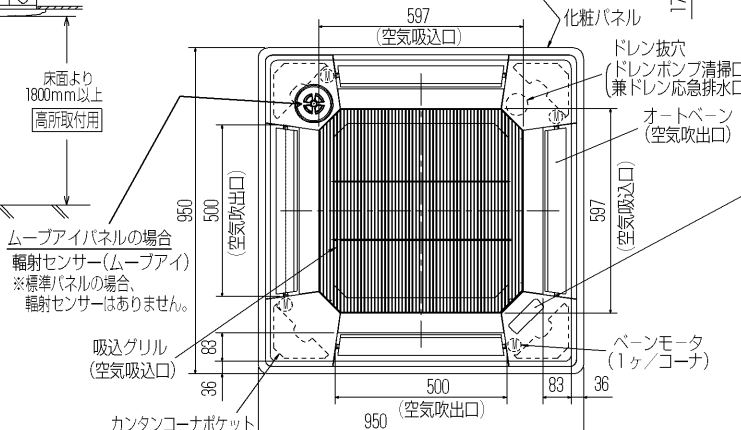
※本図は別売多機能ケースメント及び別売高性能フィルタ－又は別売電気集塵機取付の場合を示す。

- 注1. 化粧パネルは標準パネル、ムーブアイパネル、標準パネルカンタン自動パネル、ムーブアイパネルカンタン自動パネルからお選びください。
2. ドレン配管はPVC管VP-25を使用してください。ドレンポンプ内蔵です。最大揚程は天井面から850mmです。
3. 吊りボルトはM10またはW3/8ネジを使用してください。(現地手配)
4. サービス時、電気品箱を取外す事があります。電源線並びにリモコン線、室内外伝送線の接続時には、電線に十分な余裕を持たせてください。
5. カンタンコーナポケットより、化粧パネルを付けたまま本体の高さ調整が可能です。
6. 別売加湿器(別吊り方式)取付時は天井ふところ高さが、360mm以上必要となります。別売加湿器(直付け方式)取付時は天井ふところ高さが、300mm以上必要となります。
7. 別売多機能ケースメント及び別売高性能フィルタ－又は別売電気集塵機取付時の注意
 1) 天井ふところ高さがE以上必要となります。
 2) 別売高性能フィルタ－は、別売多機能ケースメントと併用となります。
8. 分ダクト接続時は、十分な断熱を行なってください。(露付、露たれの原因になります)
9. 必要な据え付け・サービススペースは下図を参照願います。

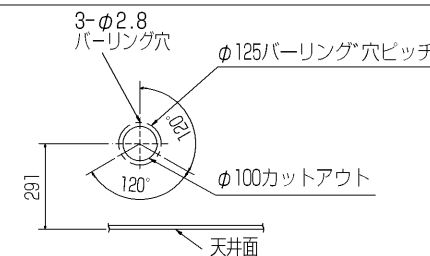
据え付け所要スペース(室内ユニット)



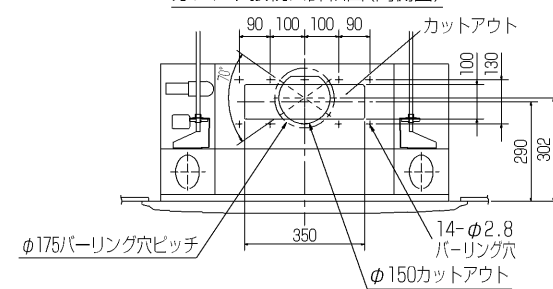
カンタン自動パネル 吸込グリル昇降寸法



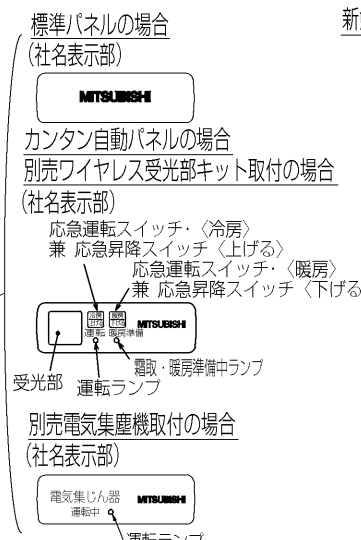
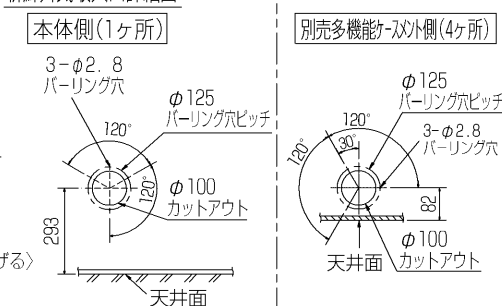
加湿器(別吊り方式)用ダクト接続口詳細図(両側面)



分ダクト接続口詳細図(両側面)



新鮮外気取入口詳細図

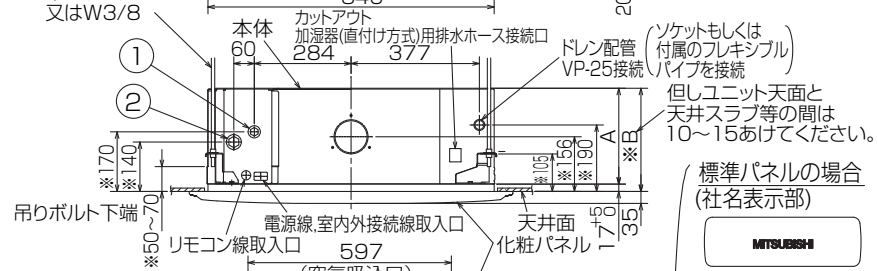


*機種ごとの能力は下記による。
 MPLZ-RP-BA...40, 45, 50, 56, 63, 71, 80, 112, 140, 160
 MPL-RP-BA...40, 45, 50, 56, 63, 71, 80, 112, 140, 160

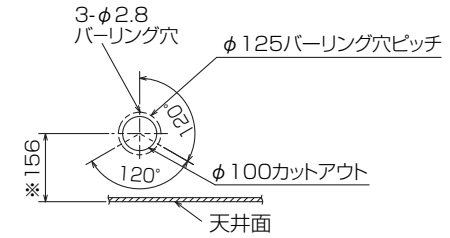
| ① | ② | A | B | C | D | E |
|-----------------------------------|--------------------------|-----|-----|----|----|-----|
| 40~63形 冷媒配管φ6.35 フレア接続 1/4F | 冷媒配管φ12.7 フレア接続 1/2F | 241 | 393 | 80 | 74 | 400 |
| 71, 80形 | | | | | | |
| 112形 冷媒配管φ9.52 フレア接続 3/8F | 冷媒配管φ15.88 フレア接続 5/8F | 281 | 433 | 85 | 77 | 440 |
| 140, 160形 | | | | | | |

| | | | | |
|----------|------|------------|---|-----------------------------------|
| 単位 | スケール | 作成日 | 形名 | MPLZ-RP40~160BA MPL-RP40~160BA |
| mm | NTS | 2006-10-27 | パッケージエアコン室内ユニット外形図 (4方向天井カセット形)(別売組込図) | |
| 三菱電機株式会社 | | | 図番 (形名コード) | BE7PQEDA 副番 C 記号 |

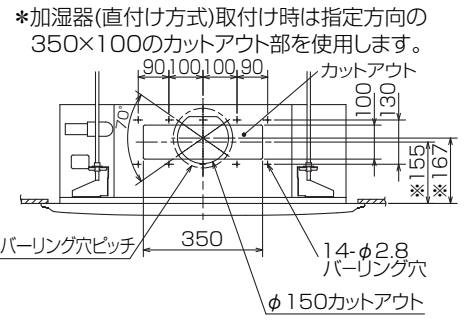
- 注1.化粧パネルは標準パネル、ムーブアイパネル、標準パネルカンタン自動パネル、ムーブアイパネルカンタン自動パネルからお選びください。
- 2.ドレン配管はPVC管VP-25を使用してください。
ドレンポンプ内蔵です。
最大揚程は天井面から850mmです。
- 3.吊りボルトはM10またはW3/8ネジを使用してください。(現地手配)
- 4.サービス時、電気品箱を取外す事があります。
電源線並びにリモコン線、室内外接続線の接続時には、電線に十分な余裕を持たせてください。
- 5.カンタンコーナポケットより、化粧パネルを付けたまま本体の高さ調整が可能です。
- 6.別売加湿器(別吊り方式)取付時は天井ふところ高さが、360mm以上必要となります。
別売加湿器(直付け方式)取付時は天井ふところ高さが、300mm以上必要となります。
- 7.別売多機能ケースメント及び別売高性能フィルター又は別売電気集塵機取付時の注意
1)天井ふところ高さがE以上必要となります。
2)図中の※印部の寸法は、135mm加算されます。
3)別売高性能フィルターは、別売多機能ケースメントと併用となります。
- 8.分ダクト接続時は、十分な断熱を行なってください。
(露付、露たれの原因になります)
- 9.必要な据え付け・サービススペースは下図を参照願います。



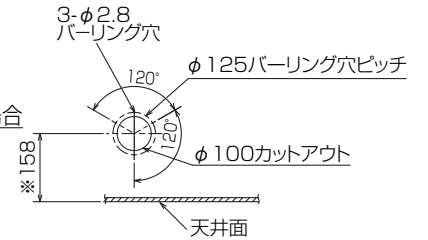
加湿器(別吊り方式)用ダクト接続口詳細図(両側面)



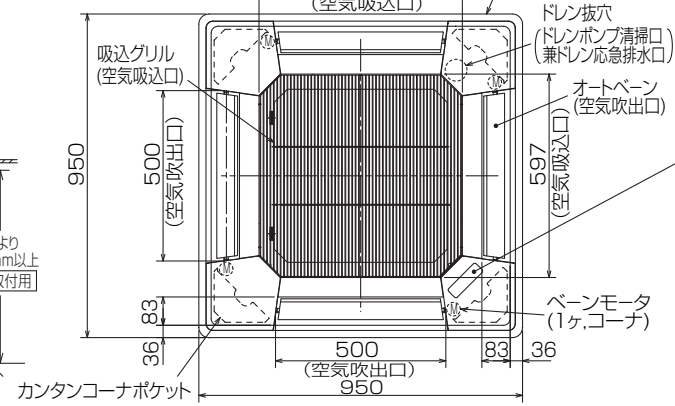
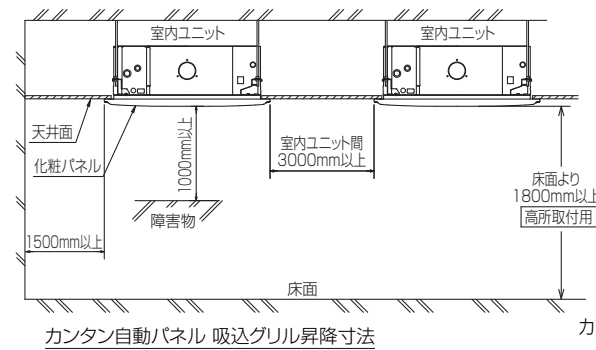
分ダクト接続口詳細図(両側面)



新鮮外気取入口詳細図



据え付け所要スペース(室内ユニット)

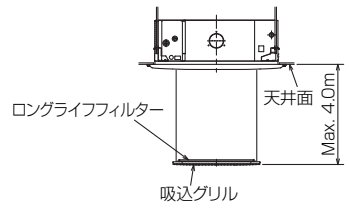


- 標準パネルの場合 (社名表示部)
- カンタン自動パネルの場合
別売ワイヤレス受光部キット取付の場合 (社名表示部)
- 応急運転スイッチ・(冷房)
 - 兼 応急昇降スイッチ(上げる)
 - 応急運転スイッチ・(暖房)
 - 兼 応急昇降スイッチ(下げる)
- 受光部 運転ランプ
- 別売電気集塵機取付の場合 (社名表示部)
- 電気集じん器 運転ランプ

| ① | ② | A | B | C | D | E |
|--------------------------|--------------------------|-----|-----|----|----|-----|
| 冷媒配管 φ6.35 フレア接続 1/4F | 冷媒配管 φ12.7 フレア接続 1/2F | 241 | 258 | 80 | 74 | 400 |

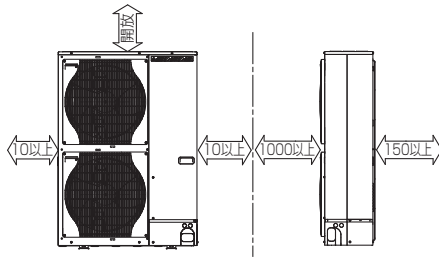
RG01V147

| | | | | | | |
|----------|------|-----------|---|-------------|----|--|
| 単位 | スケール | 作成日 | 形名 | MPLZ-RP56BA | | |
| mm | NTS | 2007-5-31 | パッケージエアコン室内ユニット外形図 (4方向天井カセット形)(標準パネル) | | | |
| 三菱電機株式会社 | | 図番 | GA-MPLZ-RP56BA | 副番 | 記号 | |



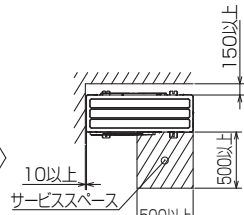
1 設置スペース(周囲必要空間)

下図は基本例を示します。
詳細につきましては工事マニュアル等の
技術資料を参照願います。



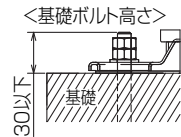
2 サービススペース

サービススペースは下図の
寸法が必要になります。



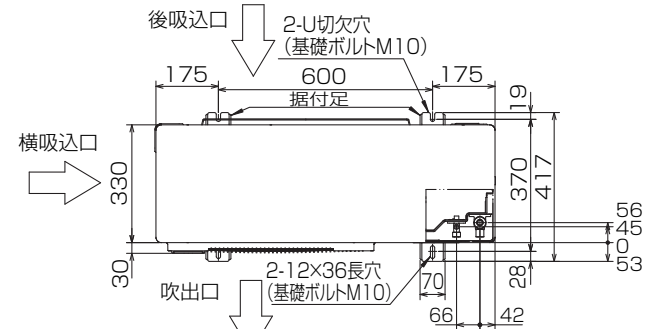
3 基礎ボルト

M10の基礎ボルトでユニットの据付足を
4ヶ所強固に固定してください。
(基礎ボルト座金、ナットは現地手配です。)



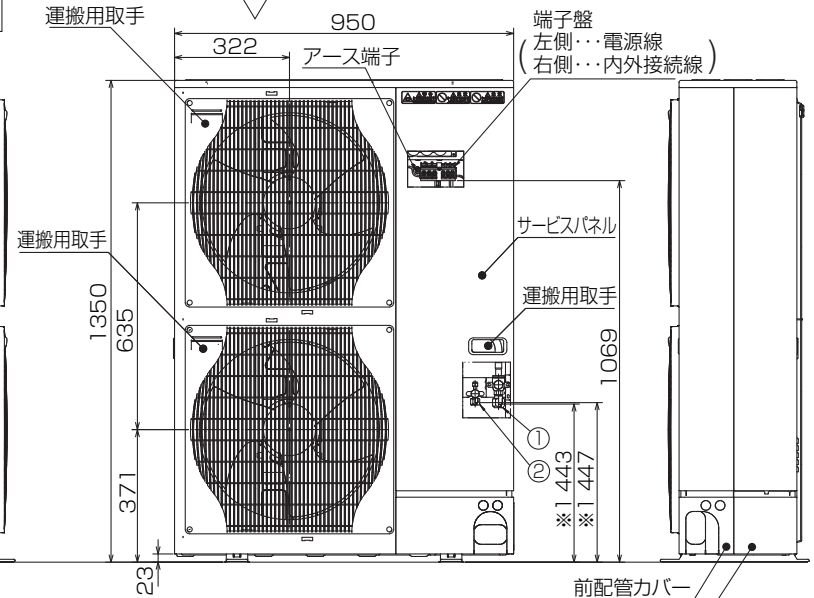
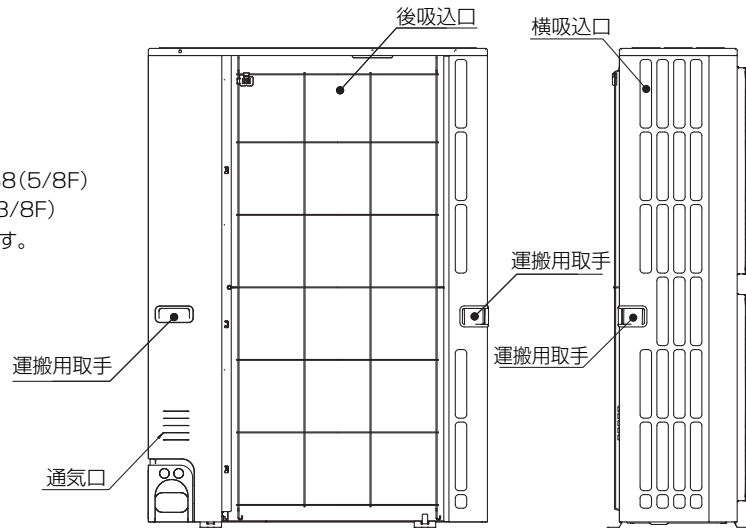
4 配管・配線取入れ方向

配管、配線接続は、
前面、右側面、後面、下面の
4方向から取入れできます。

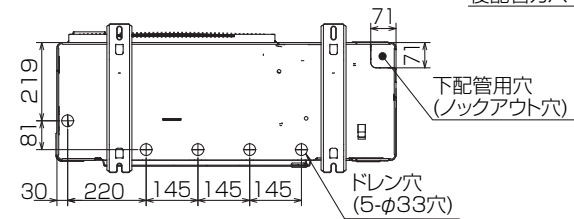
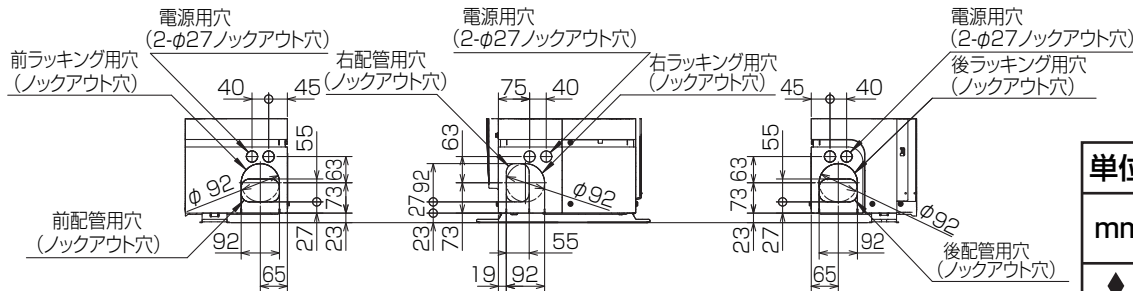


記号説明

- ①・・・冷媒ガス配管接続口(フレア接続)φ15.88(5/8F)
- ②・・・冷媒液配管接続口(フレア接続)φ9.52(3/8F)
- ※1・・・ストップバルブの接続先端寸法を示します。



配管ノックアウト穴詳細



BK01B573-3

| | | | | |
|----------|------|-----------|--------------------|------------------------|
| 単位 | スケール | 作成日 | 形名 | MPUZ-WRP160HA5(-BS(G)) |
| mm | NTS | 2007-5-31 | パッケージエアコン室外ユニット外形図 | |
| 三菱電機株式会社 | | 図番 | GA-MPUZ-WRP160HA5 | 副番 |
| | | | | 記号 |

三菱電機パッケージエアコン用別売部品仕様書

品名 ワイヤレスリモコンキット(操作部+受光部キット) 形名 PAR-SW9RA

1. 適用機種 MPLP-P160BWE/BWH(化粧パネル)

2. 仕様

受光部キット

| 項目 | 内容 |
|----------|---|
| 運転表示ランプ | 運転時:LED(緑色)点灯表示、異常時:LED(緑色)点滅表示 暖房準備中:LED(オレンジ色)点灯表示 |
| 応急運転 | 冷房・暖房スイッチ(運転/停止)装備 |
| ユニット制御台数 | 1グループ最大16冷媒系統 (但し、1冷媒系統毎に1台以上ワイヤレス受光部キットを設置してください。) |
| アダプタ配線 | コネクタ付9芯コード(付属)を室内ユニット本体制御基板上的コネクタ(CN90)に接続 |
| 受光範囲 | 受光部正面より45°の範囲で7m以内(条件により異なります) |
| 外装 | ABS樹脂(化粧パネルと同色、マンセルNo. 6.4Y8.9/0.4) |

操作部

| 項目 | 内容 |
|--------|---------------------------------------|
| 運転/停止 | 運転:運転内容を液晶表示 |
| 運転モード | 冷房/ドライ/送風/自動/暖房 切換・表示 |
| 室温調節 | 冷房/ドライ :19~30°C/1°C単位で設定・表示 |
| | 暖房 :17~28°C/1°C単位で設定・表示 |
| | 自動 :19~28°C/1°C単位で設定・表示 |
| 風速調節 | 静粛/弱/中/強 4ノッチ切換・表示 |
| 風向調節 | 上下:ペーンの吹出角度固定4段階・スイング 計5段階切換・表示 |
| | 左右:“この機能はありません”表示 |
| 時刻表示 | 時/分表示(現在時刻・開始時刻・終了時刻) |
| タイマー機能 | 10分単位で開始・終了時刻を各々設定・表示/1日 |
| 電源 | DC3V(単4アルカリ電池 2本使用(付属)) |
| 使用環境条件 | 温度:0~40°C 湿度:30~90%RH(結露なきこと) |
| 外形寸法 | H159.3×W58×D19 |
| 外装 | ホワイ(ABS樹脂) |
| 据付方法 | 付属リモコンホルダーを壁面に直付け |
| 付属部品 | 単4アルカリ乾電池2本・リモコンホルダーと取付用ネジ(4.1×16 2本) |

3. 外形図

受光部キット



操作部



リモコンホルダー

※()の寸法は実測値です。



三菱電機パッケージエアコン用別売部品仕様書

形名 PAR-SW9RA

三菱電機株式会社

第3角法
単位:mm

作成日
2007-5-21

仕様書番号
(形名コード)

7EAA9R 副番 A 頁 1/2

三菱電機パッケージエアコン用別売部品仕様書

| | | | |
|----|--------------------------|----|-----------|
| 品名 | ワイヤレスリモコンキット(操作部+受光部キット) | 形名 | PAR-SW9RA |
|----|--------------------------|----|-----------|

4. 取付位置

受光部キット

本品は化粧パネルの右図の位置
(室内ユニット本体の冷媒配管部と対角側のコーナーのみ)
に取付けます。

※無理やり、指定位置以外に取付けした場合は、
ワイヤレス受光部キットの故障の原因になります。

※別売カンタン自動パネル(自動昇降)には、
取付け済みですので、本部品は不要です。



別売ワイヤレス受光部キット
取付位置(ユニット運転用)
※この位置のみ取付可能

三菱電機パッケージエアコン用別売部品仕様書

形名

PAR-SW9RA

 三菱電機株式会社

第3角法

作成日

仕様書番号

7EAA9R

副番

A

頁

2/2

単位:mm

2007-5-21

(形名コード)

三菱電機パッケージエアコン用別売部品仕様書

品名

分配管

形名

MSDT-111R2

1. 仕様

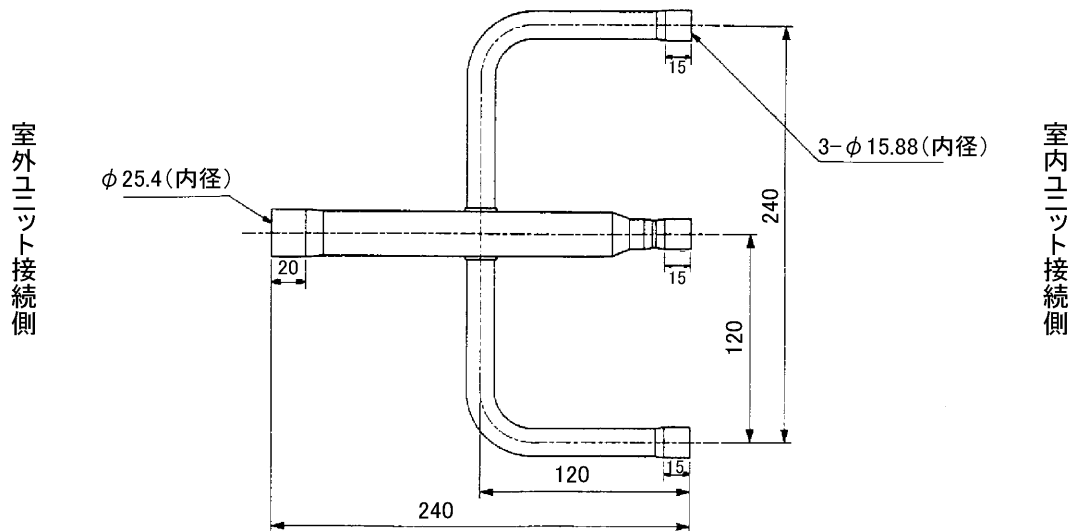
| 項目 | 内容 | |
|-----|--------|-------------------------------------|
| 本体 | 分配比 | 室外ユニット容量を33:33:33に3分配 |
| | 分配管本数 | 液管用・ガス管用 各1本 |
| | パイプ材質 | リン脱酸銅 C1220T-OL (JIS H3300) |
| 付属品 | パイプカバー | 発泡ポリエチレン成型品(液管用)・EPTスポンジゴムタイプ(ガス管用) |
| | 異径管 | 5種類 9本 |

2. 外形図

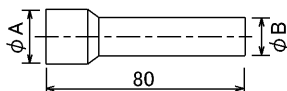
液管用



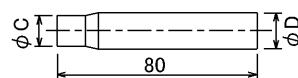
ガス管用



異径管(付属品)



| φA(内径) | φB(外径) | 本数 |
|--------|--------|----|
| 12.7 | 9.52 | 1 |



| φC(内径) | φD(外径) | 本数 |
|--------|--------|----|
| 12.7 | 15.88 | 3 |
| 19.05 | 25.4 | 1 |
| 6.35 | 9.52 | 3 |
| 15.88 | 25.4 | 1 |

三菱電機パッケージエアコン用別売部品仕様書

形名

MSDT-111R2

三菱電機株式会社

第3角法

作成日

仕様書番号

7EAA1A

副番

単位:mm

2004-9-1

(形名コード)