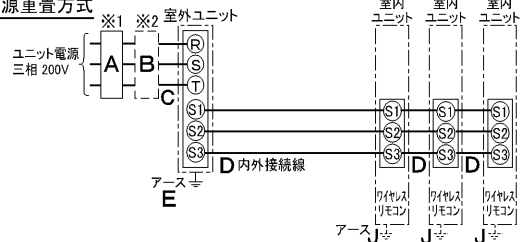


仕 様 表				セット形名	MPLZT-WRP224BLD(-BS(G))																																													
電 源		電 源 ・ 三 相 200V		機外配線要領																																														
電 源 周 波 数	Hz	60Hz		機外配線	<table border="1"> <tr> <td rowspan="3">漏電遮断器</td> <td>定格電流</td> <td>A</td> <td>50</td> </tr> <tr> <td>定格感度電流</td> <td>mA</td> <td>100</td> </tr> <tr> <td>動作時間</td> <td>—</td> <td>0.1S以内</td> </tr> <tr> <td rowspan="2">手元開閉器</td> <td>開閉器容量</td> <td>A</td> <td>60</td> </tr> <tr> <td>B種ヒューズ</td> <td>A</td> <td>50</td> </tr> <tr> <td colspan="2">配線用遮断器定格電流</td> <td>A</td> <td>50</td> </tr> <tr> <td colspan="2">ユニット電源線太さ</td> <td>C</td> <td>mm² 14.0</td> </tr> <tr> <td colspan="2" rowspan="2">内外接続線太さ</td> <td>50m以下</td> <td>D</td> <td>mm</td> <td>φ2.0</td> </tr> <tr> <td>80m以下</td> <td>D</td> <td>mm</td> <td>φ2.6</td> </tr> <tr> <td colspan="2">アース線太さ</td> <td>E</td> <td>mm</td> <td>φ2.0</td> </tr> </table>	漏電遮断器	定格電流	A	50	定格感度電流	mA	100	動作時間	—	0.1S以内	手元開閉器	開閉器容量	A	60	B種ヒューズ	A	50	配線用遮断器定格電流		A	50	ユニット電源線太さ		C	mm ² 14.0	内外接続線太さ		50m以下	D	mm	φ2.0	80m以下	D	mm	φ2.6	アース線太さ		E	mm	φ2.0					
漏電遮断器	定格電流	A	50																																															
	定格感度電流	mA	100																																															
	動作時間	—	0.1S以内																																															
手元開閉器	開閉器容量	A	60																																															
	B種ヒューズ	A	50																																															
配線用遮断器定格電流		A	50																																															
ユニット電源線太さ		C	mm ² 14.0																																															
内外接続線太さ		50m以下	D			mm	φ2.0																																											
		80m以下	D			mm	φ2.6																																											
アース線太さ		E	mm	φ2.0																																														
冷房標準性能	冷房能力	kW	20.0(10.0~22.4)	室内ユニット電源 (*内外別受電接続時)	<table border="1"> <tr> <td rowspan="3">漏電遮断器</td> <td>定格電流</td> <td>A</td> <td>15</td> </tr> <tr> <td>定格感度電流</td> <td>mA</td> <td>30</td> </tr> <tr> <td>動作時間</td> <td>—</td> <td>0.1S以内</td> </tr> <tr> <td rowspan="2">手元開閉器</td> <td>開閉器容量</td> <td>A</td> <td>15</td> </tr> <tr> <td>B種ヒューズ</td> <td>A</td> <td>15</td> </tr> <tr> <td colspan="2">配線用遮断器定格電流</td> <td>A</td> <td>15</td> </tr> <tr> <td colspan="2">電源線太さ</td> <td>I</td> <td>mm² 2.0</td> </tr> <tr> <td colspan="2" rowspan="2">内外接続線太さ</td> <td>—</td> <td>K</td> <td>—</td> <td>0.3mm²以上</td> </tr> <tr> <td>—</td> <td>K</td> <td>—</td> <td>φ1.6</td> </tr> <tr> <td colspan="2">アース線太さ</td> <td>J</td> <td>mm</td> <td>φ1.6</td> </tr> <tr> <td colspan="2">リモコン線</td> <td>F</td> <td>mm²</td> <td>0.3~1.25</td> </tr> </table>	漏電遮断器	定格電流	A	15	定格感度電流	mA	30	動作時間	—	0.1S以内	手元開閉器	開閉器容量	A	15	B種ヒューズ	A	15	配線用遮断器定格電流		A	15	電源線太さ		I	mm ² 2.0	内外接続線太さ		—	K	—	0.3mm ² 以上	—	K	—	φ1.6	アース線太さ		J	mm	φ1.6	リモコン線		F	mm ²	0.3~1.25
漏電遮断器	定格電流	A	15																																															
	定格感度電流	mA	30																																															
	動作時間	—	0.1S以内																																															
手元開閉器	開閉器容量	A	15																																															
	B種ヒューズ	A	15																																															
配線用遮断器定格電流		A	15																																															
電源線太さ		I	mm ² 2.0																																															
内外接続線太さ		—	K			—	0.3mm ² 以上																																											
		—	K			—	φ1.6																																											
アース線太さ		J	mm	φ1.6																																														
リモコン線		F	mm ²	0.3~1.25																																														
暖房標準性能	暖房能力	kW	22.4(10.0~25.0)	電 源 単相・200V																																														
	C O P	—	4.61	漏電遮断器																																														
	定格消費電力	kW	4.85	定格電流																																														
	運転電流	A	15.6	定格感度電流																																														
	力率	%	90	動作時間																																														
暖房低温性能	暖房低温能力	kW	20.0	手元開閉器																																														
	暖房低温消費電力	kW	7.87	開閉器容量																																														
	C O P (平均)	—	4.13	B種ヒューズ																																														
	最大運転電流	A	37.0	配線用遮断器定格電流																																														
室内ユニット (1台分データ)	室内形名	MPLZ-RP80BA×3台		電源線太さ																																														
	外形寸法(H×W×D)	mm	258×840×840	内外接続線太さ																																														
	外装色<マンセル>	—	ピュアホワイト<6.4Y 8.9/0.4>	—		—	0.3mm ² 以上																																											
	補助電気ヒーター	kW	組込不可	アース線太さ		J	mm	φ1.6																																										
	エアフィルター	PPハニカム(抗菌仕様)		内外接続線太さ		K	—	0.3mm ² 以上																																										
	送風機(形式×出力×個数)	—	ターボファン×0.05kW×1	アース線太さ		E	mm	φ2.0																																										
	風量	m ³ /min	静粛14—弱16—中18—強21	リモコン線		F	mm ²	0.3~1.25																																										
	機外静圧	Pa	0																																															
	風向調節	上下方向	30°~60°の間で5段階に設定可	・スイング																																														
		左右方向	—																																															
	運転音	dB	静粛28—弱30—中32—強34																																															
	製品質量	kg	23+6(パネル)																																															
	ドレン配管サイズ	—	VP-25																																															
	室外ユニット	室外形名	MPUZ-WRP224HA3(-BS(G))		電源線太さ																																													
		外形寸法(H×W×D)	mm	1800×900×750	内外接続線太さ																																													
外装色<マンセル>		—	アイボリー<3Y 7.8/1.1>	—		—	0.3mm ² 以上																																											
圧縮機		1日の冷凍能力	法定トン	0.890~3.500	アース線太さ		E	mm	φ2.0																																									
機保護装置		—	全密閉×4.5kW×1	リモコン線		F	mm ²	0.3~1.25																																										
送風機(形式×出力×個数)		—	吐出温度検知、過電流検知回路																																															
送風機(形式×出力×個数)		—	プロペラファン×0.635kW×1																																															
風量		m ³ /min	150																																															
送風機用保護装置		—	温度開閉器																																															
運転音(冷房/暖房)		dB	54/56																																															
製品質量	kg	198																																																
共通事項	冷媒	kg	R410A×10.5																																															
	冷媒配管長	m	30(追加チャージ時120)																																															
	高低差	m	40																																															
	室内側冷媒配管径(液/ガス)	mm	φ9.52/φ15.88																																															
室外側冷媒配管径(液/ガス)	mm	φ9.52/φ25.4																																																
温度設定(リモコン)	冷房・ドライ19~30°C/暖房17~28°C																																																	
使用温度範囲	冷房	室内	乾球温度19~32°C/湿球温度15~23°C																																															
		室外	乾球温度-5~43°C/—																																															
	暖房	室内	乾球温度17~28°C/—																																															
		室外	乾球温度-20~21°C/湿球温度-20~15°C																																															
セット別売形名	リモコン	PAR-SW9RA		電源線太さ																																														
	パネル	MPLP-P160BWH		電源線配線長																																														
	配管	MSDT-111R2		電源線太さ																																														
注意事項		<p>1. 冷房・暖房能力および電気特性はJISB8615-1の条件で運転した場合の数値です。 定格冷房能力(室内側:乾球27.0°C,湿球19.0°C,外気温度:乾球35.0°C) 定格暖房能力(室内側:乾球20.0°C,外気温度:乾球7.0°C,湿球6.0°C) 低温暖房能力(室内側:乾球20.0°C,外気温度:乾球2.0°C,湿球1.0°C) 延長配管7.5m(相当長)、高低差0m</p> <p>2. 冷房・暖房能力の()内は、能力変化の値を示します。</p> <p>3. 運転音は、JIS規格に準じて、反響の少ない無響室で測定した数値(Aスケール)です。 実際に据付た状態で測定すると、周囲の騒音や反響などの影響を受け、表示数値より、大きくなるのが普通です。</p>																																																

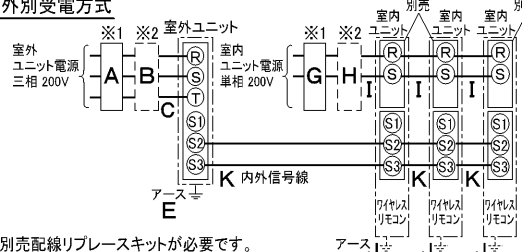
電気配線図

(1) 電源重畳方式



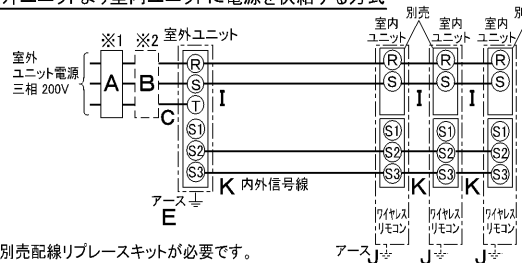
※室内外の渡り配線の総延長が80m以上となる場合は、電源重畳方式での配線はできません。必ず(2)内外別受電方式あるいは(3)室外ユニットより室内ユニットに電源を供給する方式にしてください。

(2) 内外別受電方式



※別売配線リブレースキットが必要です。

(3) 室外ユニットより室内ユニットに電源を供給する方式



※別売配線リブレースキットが必要です。

(2)または(3)の場合、S1-S1間の渡り配線は絶対に行わないでください。

- ※1. 電源には必ず漏電遮断器を取付けてください。
 漏電遮断器は、インバーター回路用遮断器(三菱電機製NV-Cシリーズまたは、その同等品)を選定してください。
- ※2. 漏電遮断器が地絡保護専用の場合には、漏電遮断器と直列に手元開閉器(開閉器+B種ヒューズ)または、配線用遮断器が必要となります。
- ・電線太さは、20mまでの電圧降下を見込んで選定してありますので、20mを超える場合は、電圧降下を考慮して「内線規程」等に従い、お選びください。
- ・電力会社の地区により規制を受ける場合がありますので、事前に所轄の電力会社にお問い合わせください。

空冷ヒートポンプ式パッケージエアコン仕様書		4方向天井カセット形(パワーカセット)／(同時トリプル同容量同タイプ)			
グリーン購入法適合		形名	<標準仕様> MPLZT-WRP224BLD		
			<耐(重)塩仕様> MPLZT-WRP224BLD-BS(G)		
三菱電機株式会社		作成日	2005-10-20	図番	MPLZTWRP224BLD-6
				副番	
				記号	

- 注1. 化粧パネルは標準パネル、ムーブアイパネル、標準パネルカンタン自動パネル、ムーブアイパネルカンタン自動パネルからお選びください。
2. ドレン配管はPVC管VP-25を使用してください。ドレンポンプ内蔵です。最大揚程は天井面から850mmです。
3. 吊りボルトはM10またはW3/8ネジを使用してください。(現地手配)
4. サービス時、電気品箱を取外す事があります。電源線並びにリモコン線、室内外接続線の接続時には、電線に十分な余裕を持たせてください。
5. カンタンコーナポケットより、化粧パネルを付けたまま本体の高さ調整が可能です。
6. 別売加湿器(別吊り方式)、取付時は天井ふところ高さが、360mm以上必要となります。別売加湿器(直付け方式)、取付時は天井ふところ高さが、300mm以上必要となります。
7. 別売多機能ケースメント及び別売高性能フィルター又は別売電気集塵機取付時の注意
- 1) 天井ふところ高さがE以上必要となります。
 - 2) 図中の※印部の寸法は、135mm加算されます。
 - 3) 別売高性能フィルターは、別売多機能ケースメントと併用となります。
8. 分ダクト接続時は、十分な断熱を行なってください。(露付、露たれの原因になります)
9. 必要な据え付け・サービススペースは下図を参照願います。



加湿器(別吊り方式)用ダクト接続口詳細図(両側面)



分ダクト接続口詳細図(両側面)

* 加湿器(直付け方式)取付け時は指定方向の350×100のカットアウト部を使用します。



新鮮外気取入口詳細図



* 機種ごとの能力は下記による。
MPLZ-RP・BA...40,45,50,56,63,71,80,112,140,160
MPL-RP・BA...40,45,50,56,63,71,80,112,140,160

	①	②	A	B	C	D	E
40~63形	冷媒配管 φ6.35 フレア接続 1/4F	冷媒配管 φ12.7 フレア接続 1/2F	241	258	80	74	400
71,80形							
112形	冷媒配管 φ9.52 フレア接続 3/8F	冷媒配管 φ15.88 フレア接続 5/8F	281	298	85	77	440
140,160形							

RG01V147

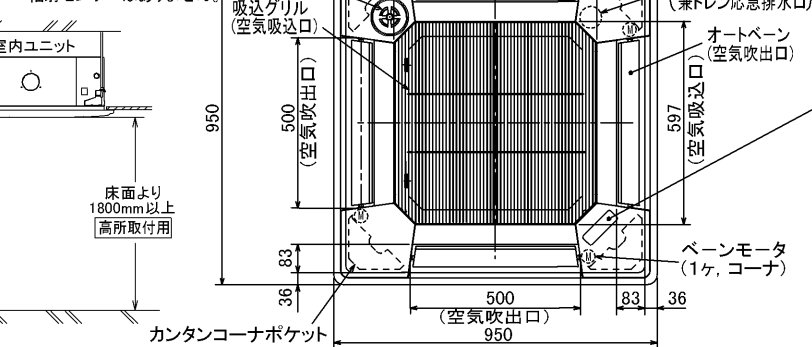
据え付け所要スペース(室内ユニット)



カンタン自動パネル 吸込グリル昇降寸法



ムーブアイパネルの場合
輻射センサー(ムーブアイ)
※標準パネルの場合、
輻射センサーはありません。

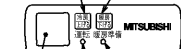


標準パネルの場合
(社名表示部)



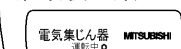
カンタン自動パネルの場合
別売ワイヤレス受光部キット取付の場合
(社名表示部)

応急運転スイッチ<冷房>
兼 応急昇降スイッチ<上げる>
応急運転スイッチ<暖房>
兼 応急昇降スイッチ<下げる>



受光部 運転ランプ
電取・暖房準備中ランプ

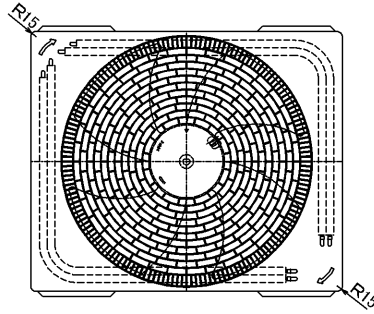
別売電気集塵機取付の場合
(社名表示部)



運転ランプ

単位	スケール	作成日	形名	MPLZ-RP40~160BA MPL-RP40~160BA
mm	NTS	2005-12-7	パッケージエアコン室内ユニット外形図 (4方向天井カセット形)	
			三菱電機株式会社	図番 7PQEDA 副番 A 記号

据付ボルト及びドレン穴位置詳細



(単位 mm)

1. 設置スペース (周囲必要空間)

下図は基本例を示します。詳細につきましては、工事マニュアル等の技術資料を参照願います。

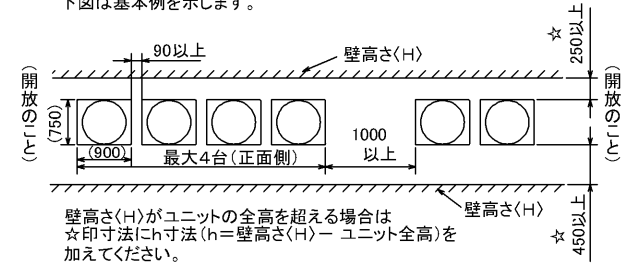
(1) 単独設置の場合 (必要空間の基本)

背面側は吸込空気の関係上100mm以上必要ですが、背面からのサービス等を考慮した場合、正面同様450mm程空けておいた方が便利です。



(2) 集中設置・連続設置の場合 (基本例)

多数のユニットを設置する場合は、人の通路、風の流通を考慮して各ブロック間に必要なスペースをとって下さい。下図は基本例を示します。

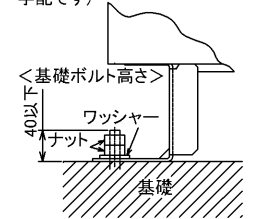


2. 前面配管ロックアウト穴詳細



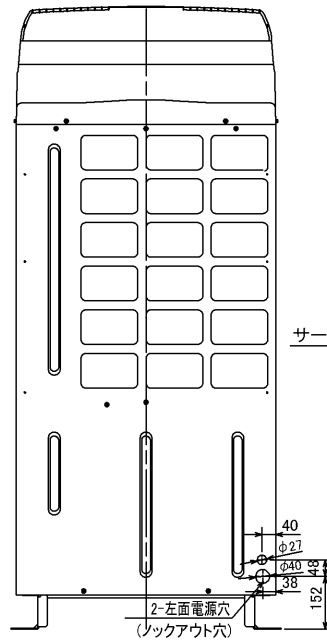
3. 基礎ボルト

M10の基礎ボルトでユニットの据付足を4ヶ所強固に固定して下さい。(基礎ボルト、座金、ナットは現地手配です)

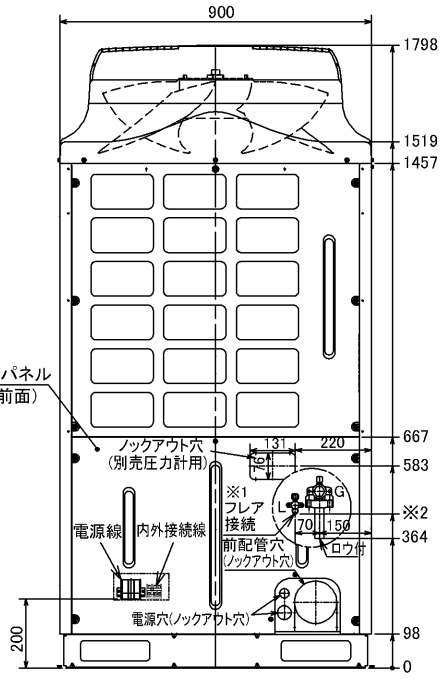


4. 配管・配線取入れ方向

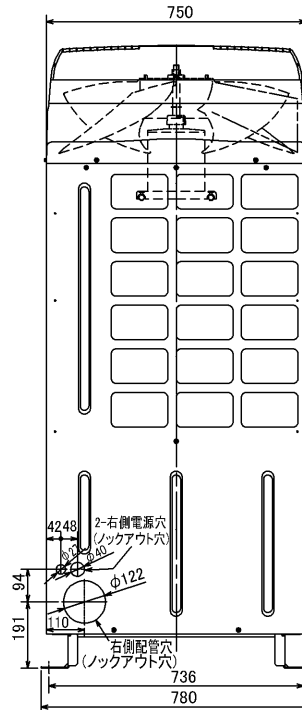
配管・配線接続は、図示されているロックアウト穴より取入れ願います。



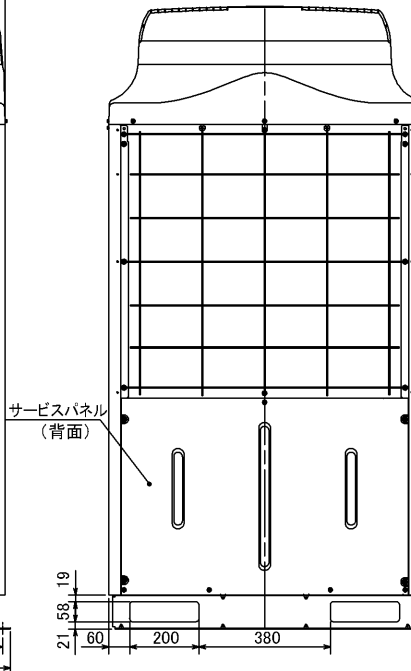
左側面図



※1 液配管フレア接続
224形: 3/8F...※2 435
280形: 1/2F...※2 419



右側面図



背面図

単位	スケール	作成日	形名	MPUZ-WRP224・280HA3(-BS(G))		
mm	NTS	2005-9-9	パッケージエアコン室外ユニット外形図			
三菱電機株式会社			図番 (形名コード)	7JGBTA	副番	記号

図示番号	区分名	部品名	素材仕様	標準仕様	耐塩害	耐重塩害	表面処理仕様
1	外装パネル	本体ベース	アルミ亜鉛マグネシウムメッキ鋼板	○			—
					○		アクリル樹脂塗装/内外面1回塗装
		パネル	合金化亜鉛メッキ鋼板	○			アクリル樹脂塗装/内面2回,外面1回塗装
					○		ポリエステル樹脂塗装/外面1回塗装
2,3,4,5,6,7					○	アクリル+ポリエステル樹脂塗装/内外面1回塗装	
8		ファンガード	ポリプロピレン樹脂成形品	○	○	○	—
9		リヤガード	SWM鉄線	○	○	○	ポリエチレン樹脂コーティング
10	送風機	ブロワファン	AS樹脂ガラス繊維強化成形品	○	○	○	—
11		モーター フレーム部	溶融亜鉛メッキ鋼板	○	○	○	有色クロメート処理
		シャフト部	S35C	○	○	○	ラッカー塗料
12		モーターサポート	炭素鋼鋼管(STKM11A)	○	○	○	カチオン電着塗装
13	熱交換器	フィン	プレコートアルミ板	○			—
					○	○	プレコート仕様: クロメート処理+ビニローゼ・コーティング(塩ビ系樹脂コーティング)
		側板	溶融亜鉛メッキ鋼板	○	○	○	クロメート被膜
		配管	リン脱酸銅管(C1220T)	○	○	○	—
		配管溶接部	ロー材:リン銅ロー	○	○	○	—
14	圧縮機	圧縮機	熱間圧延鋼板	○	○	○	フェノール変成フタル酸樹脂塗装
15	冷媒配管	配管	リン脱酸銅管(C1220T)	○	○	○	—
16		配管溶接部	ロー材:リン銅ロー	○	○	○	—
17	電気品箱	プリント基板	ガラスコンポジット GEM-3	○	○	○	防湿剤塗布
18		電気品箱	溶融亜鉛メッキ鋼板	○	○	○	クロメート被膜
19	その他	セパレーター(ドレンパン)	アルミ亜鉛マグネシウムメッキ鋼板	○			—
					○		アクリル樹脂塗装/内外面1回塗装
				○			○
20		配管支持板	溶融亜鉛メッキ鋼板	○			クロメート被膜
					○	○	端面部にエポキシ樹脂塗装
—		ネジ(外装)	SWCH18(鉄) SUS410(ステンレス)	○			亜鉛ニッケル合金メッキ
—		ラベル			○		亜鉛ニッケル合金メッキ
—						○	JRA耐塩害仕様
—						○	JRA耐重塩害仕様
—	その他板金部品		溶融亜鉛メッキ鋼板	○			クロメート被膜
—					○	○	端面部にエポキシ樹脂塗装

ご注意

- 海水飛沫及び潮風に直接さらされることを極力回避するような場所へ設置してください。(設置場所の条件により、ユニットの寿命が異なります。)
- 外装パネルに付着した海塩粒子が雨水によって十分洗浄されるように配慮してください。(日除けなどを取り付けると雨水による洗浄ができなくなります。)
- 室外機底板内への水の滞留は、著しい腐食作用を促進させる為、底板内の水抜け性を損なわないように、傾きなどを注意してください。
- 海岸地帯へ設置された場合は、付着した塩分等を除去する為に定期的に水洗いを行ってください。
- 据付時、メンテナンス時等に付いた傷は、補修してください。
- 機器の状態を定期的に点検してください。
- 基礎部分の排水性を確保してください。



三菱電機パッケージエアコン用別売部品仕様書

品名 ワイヤレスリモコンキット(操作部+受光部キット) 形名 PAR-SW9RA

1. 適用機種 MPLP-P160BWE/BWH(化粧パネル)

2. 仕様

受光部キット

項目	内容
運転表示ランプ	運転時:LED(緑色)点灯表示、異常時:LED(緑色)点滅表示 暖房準備中:LED(オレンジ色)点灯表示
応急運転	冷房・暖房スイッチ(運転/停止)装備
ユニット制御台数	1グループ最大16冷媒系統 (但し、1冷媒系統毎に1台以上ワイヤレス受光部キットを設置してください。)
アダプタ配線	コネクタ付9芯コード(付属)を室内ユニット本体制御基板上的コネクタ(CN90)に接続
受光範囲	受光部正面より45°の範囲で7m以内(条件により異なります)
外装	ABS樹脂(化粧パネルと同色、マンセルNo. 6.4Y8.9/0.4)

操作部

項目	内容
運転/停止	運転:運転内容を液晶表示
運転モード	冷房/ドライ/送風/自動/暖房 切換・表示
室温調節	冷房/ドライ :19~30°C/1°C単位で設定・表示
	暖房 :17~28°C/1°C単位で設定・表示
	自動 :19~28°C/1°C単位で設定・表示
風速調節	静粛/弱/中/強 4ノッチ切換・表示
風向調節	上下:ペーンの吹出角度固定4段階・スイング 計5段階切換・表示
	左右:“この機能はありません”表示
時刻表示	時/分表示(現在時刻・開始時刻・終了時刻)
タイマー機能	10分単位で開始・終了時刻を各々設定・表示/1日
電源	DC3V(単4アルカリ電池 2本使用(付属))
使用環境条件	温度:0~40°C 湿度:30~90%RH(結露なきこと)
外形寸法	H159.3×W58×D19
外装	ホワイ(ABS樹脂)
据付方法	付属リモコンホルダーを壁面に直付け
付属部品	単4アルカリ乾電池2本・リモコンホルダーと取付用ネジ(4.1×16 2本)

3. 外形図

受光部キット



操作部



リモコンホルダー

※()の寸法は実測値です。



三菱電機パッケージエアコン用別売部品仕様書

形名 PAR-SW9RA

三菱電機株式会社

第3角法
単位:mm

作成日
2007-5-21

仕様書番号
(形名コード)

7EAA9R 副番 A 頁 1/2

三菱電機パッケージエアコン用別売部品仕様書

品名	ワイヤレスリモコンキット(操作部+受光部キット)	形名	PAR-SW9RA
----	--------------------------	----	-----------

4. 取付位置

受光部キット

本品は化粧パネルの右図の位置
(室内ユニット本体の冷媒配管部と対角側のコーナーのみ)
に取付けます。

※無理やり、指定位置以外に取付けした場合は、
ワイヤレス受光部キットの故障の原因になります。

※別売カンタン自動パネル(自動昇降)には、
取付け済みですので、本部品は不要です。



別売ワイヤレス受光部キット
取付位置(ユニット運転用)
※この位置のみ取付可能

三菱電機パッケージエアコン用別売部品仕様書

形名

PAR-SW9RA

 三菱電機株式会社

第3角法

作成日

仕様書番号

7EAA9R

副番

A

頁

2/2

単位:mm

2007-5-21

(形名コード)

三菱電機パッケージエアコン用別売部品仕様書

品名

分配管

形名

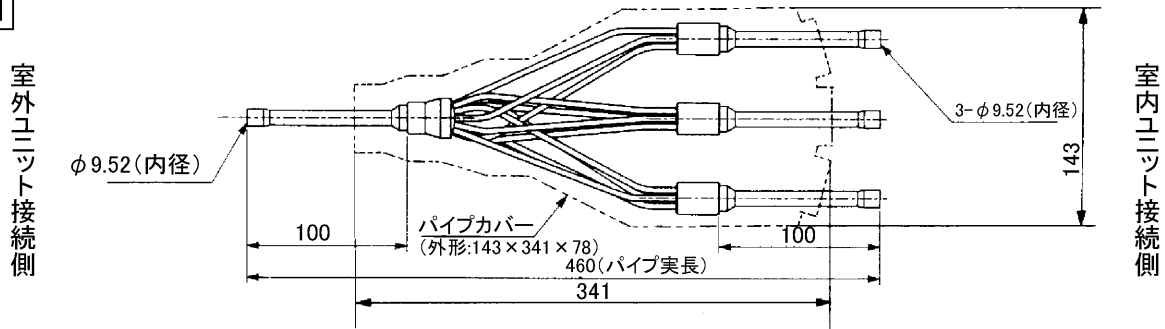
MSDT-111R2

1. 仕様

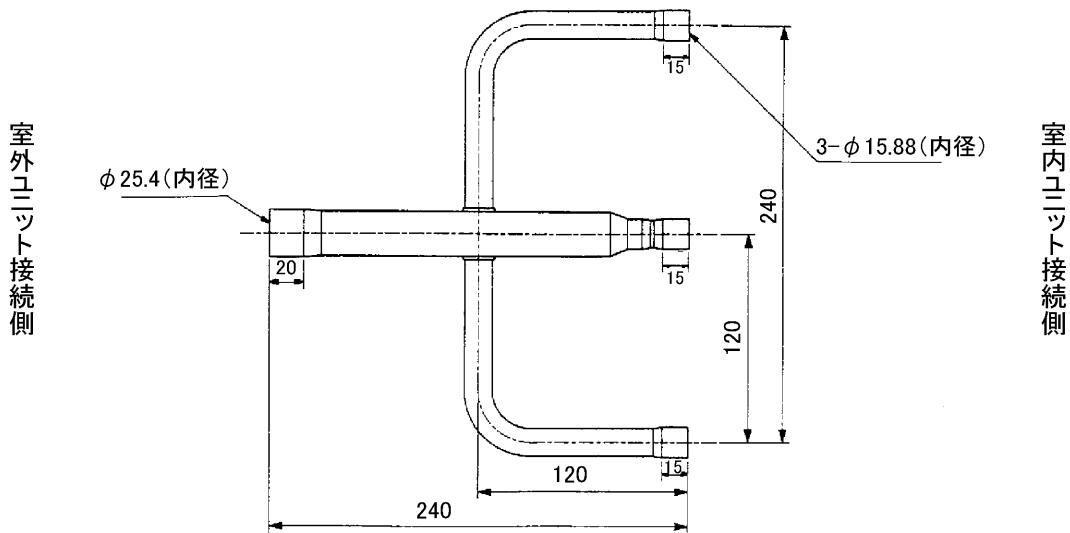
項目	内容	
本体	分配比	室外ユニット容量を33:33:33に3分配
	分配管本数	液管用・ガス管用 各1本
	パイプ材質	リン脱酸銅 C1220T-OL (JIS H3300)
付属品	パイプカバー	発泡ポリエチレン成型品(液管用)・EPTスポンジゴムタイプ(ガス管用)
	異径管	5種類 9本

2. 外形図

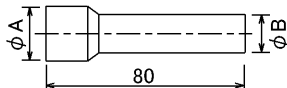
液管用



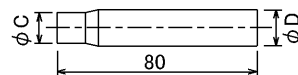
ガス管用



異径管(付属品)



φA(内径)	φB(外径)	本数
12.7	9.52	1



φC(内径)	φD(外径)	本数
12.7	15.88	3
19.05	25.4	1
6.35	9.52	3
15.88	25.4	1

三菱電機パッケージエアコン用別売部品仕様書

形名

MSDT-111R2

 三菱電機株式会社

第3角法

作成日

仕様書番号

7EAA1A

副番

単位:mm

2004-9-1

(形名コード)