

仕様表			機外配線要領				
電源	電源・三相 200V		漏電遮断器	定格電流	A 40		
電源周波数	Hz	50Hz	定格感度電流	A mA	30		
冷房	定格	定格冷房能力	kW	12.5(5.5~14.0)	動作時間	— 0.1S以内	
		定格消費電力	kW	3.76	手元開閉器	閉閉器容量	A 60
		冷房エネルギー消費効率(COP)	—	3.32		B種ヒューズ	B A 40
	中間	運転電流	A	11.8	配線用遮断器定格電流	A 40	
		力率	%	92	ユニット電源線太さ	C mm ² 5.5	
		定格冷房時の顕熱比	—	0.72	内外接続線太さ	50m以下 D mm φ1.6	
暖房	定格	中間冷房能力	kW	5.7	80m以下 D mm φ2.0		
		中間冷房消費電力	kW	1.12	アース線太さ	E mm φ2.0	
		中間冷房エネルギー消費効率	—	5.09	電源	単相・200V	
	冷房期間エネルギー消費効率(CSPF)	—	5.8	漏電遮断器	定格電流 A 15		
	中間	定格暖房能力	kW	14.0(5.0~18.2)	定格感度電流 G mA 30		
		定格消費電力	kW	3.69	動作時間	— 0.1S以内	
暖房エネルギー消費効率(COP)		—	3.79	手元開閉器	閉閉器容量 A 15		
室内ユニット電源 (*内外別受電接続時)	定格	運転電流	A	11.5	B種ヒューズ H A 15		
		力率	%	93	配線用遮断器定格電流	A 15	
		中間暖房能力	kW	6.3	電源線太さ	I mm ² 2.0	
	中間暖房消費電力	kW	1.28	内外接続線太さ	K — 0.3mm ² 以上		
	中間暖房エネルギー消費効率	—	4.92	アース線太さ	J mm φ1.6		
	暖房低温能力	kW	16.0	リモコン線	F mm ² 0.3~1.25		
暖房低温消費電力	kW	6.47					
暖房極低温能力	kW	16.0					
暖房極低温消費電力	kW	7.25					
室外湿球温度-15℃時能力	kW	16.0					
室外湿球温度-20℃時能力	kW	14.0					
暖房期間エネルギー消費効率(HSPF)	—	4.3					
冷暖平均エネルギー消費効率(COP)	—	3.56					
通年エネルギー消費効率(APF)	—	4.8					
最大運転電流	A	30.0					

暖房低温能力	kW	16.0
暖房低温消費電力	kW	6.47
暖房極低温能力	kW	16.0
暖房極低温消費電力	kW	7.25
室外湿球温度-15℃時能力	kW	16.0
室外湿球温度-20℃時能力	kW	14.0
暖房期間エネルギー消費効率(HSPF)	—	4.3
冷暖平均エネルギー消費効率(COP)	—	3.56
通年エネルギー消費効率(APF)	—	4.8
最大運転電流	A	30.0

室内ユニット (1台分データ)	室内形名	MPL-RP71JA2×2台
外形寸法<H×W×D>	mm	307×660×660
外装色<マンセル>	—	ビュアホワイト<6.4Y 8.9/0.4>
補助電気ヒーター	kW	組込不可
エアフィルター	—	PPハニカム(抗菌仕様)
送風機(形式×出力×個数)	—	ターボファン×0.03kW×1
風量	m ³ /min	静粛14-弱15-中16-強17
機外静圧	Pa	0
風向調節	上下方向 30°,45°,55°,70° に設定可	・スイング
左右方向	—	
運転音	dB	静粛35-弱36.5-中38-強39.5
製品質量	kg	20+3.7(パネル)
ドレンパン	—	ABS樹脂シート・発泡PS(防カビ仕様)
ドレン配管サイズ	—	VP-25

室外ユニット	室外形名	MPUZ-HRP140HA6(-BS(G))
外形寸法<H×W×D>	mm	1350×950×330(+30)
外装色<マンセル>	—	アイボリー<3Y 7.8/1.1>
圧縮機	1日の冷凍能力	法定ton 0.520~2.460
	形式×出力×個数	— 全密閉×2.4kW×1
保護装置	—	吐出温度検知、過電流検知回路
設計圧力(高压部/低压部)	Mpa	3.6/2.3
IPコード	—	IPX4
送風機(形式×出力×個数)	—	プロペラファン×0.06kW×2
風量	m ³ /min	100
送風機用保護装置	—	過熱/過電流保護
運転音(冷房/暖房)	dB	48/50
製品質量	kg	117

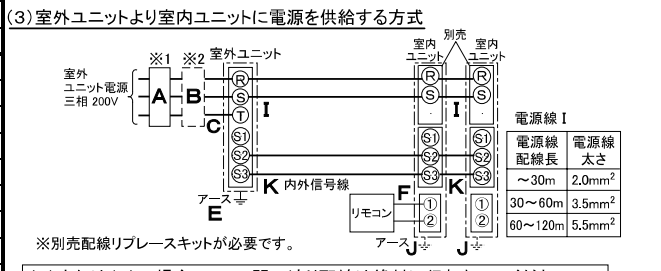
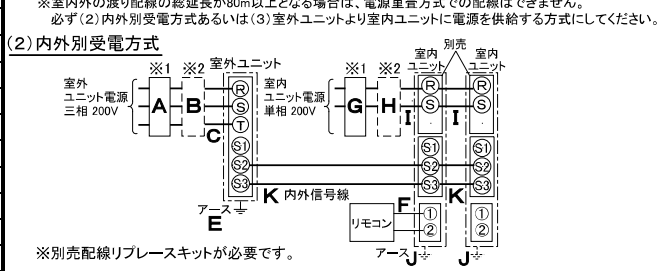
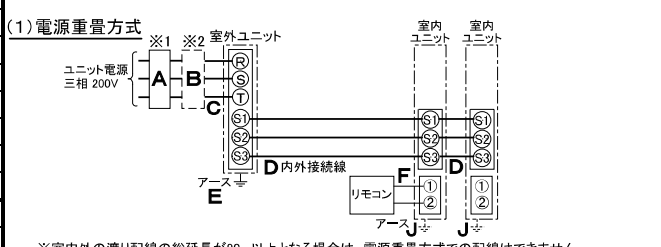
共通事項	冷媒配管長	m	30(追加チャージ時75)
高低差	m	30	
室内側冷媒配管径(液/ガス)	mm	φ9.52/φ15.88	
室外側冷媒配管径(液/ガス)	mm	φ9.52/φ15.88	
温度設定(リモコン)	冷房・ドライ	19~30℃/暖房	17~28℃

使用温度範囲	冷房	室内	乾球温度19~32℃/湿球温度15~23℃
		室外	乾球温度-5~43℃/ —
	暖房	室内	乾球温度17~28℃/ —
		室外	乾球温度-25~21℃/湿球温度-25~15℃
セット別売形名	リモコン	PAR-24MA	
	パネル	MPLP-P71JWH	
	分配管	MSDD-50SR2	

注意事項

- 冷房・暖房能力および電気特性はJIS B8616:2006およびJRA4048:2006に準拠した値です。延長配管7.5m(相当長)、高低差0m
- 冷房・暖房能力の()内は、能力変化の値を示します。
- 運転音は、JIS規格に準じて、反響の少ない無響室で測定した数値(アスケール)です。実際に据付した状態で測定すると、周囲の騒音や反響などの影響を受け、表示数値より、大きくなるのが普通です。

電気配線図



(2)または(3)の場合、S1-S1間の渡り配線は絶対に行わないでください。

- ※1. 電源には必ず漏電遮断器を取付けてください。漏電遮断器は、インバーター回路用遮断器(三菱電機製NV-Cシリーズまたは、その同等品)を選定してください。
 - ※2. 漏電遮断器が地絡保護専用の場合には、漏電遮断器と直列に手元開閉器(開閉器+B種ヒューズ)または、配線用遮断器が必要となります。
- ・電線太さは、20mまでの電圧降下を見込んで選定してありますので、20mを超える場合は、電圧降下を考慮して「内線規程」等に従い、お選びください。
- ・電力会社の地区により規制を受ける場合がありますので、事前に所轄の電力会社にお問い合わせください。

三菱電機株式会社

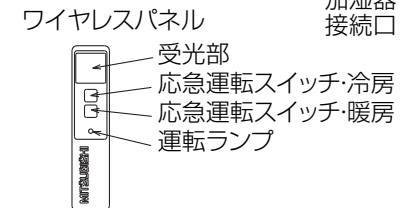
空冷ヒートポンプ式パッケージエアコン仕様書

グリーン購入法適合

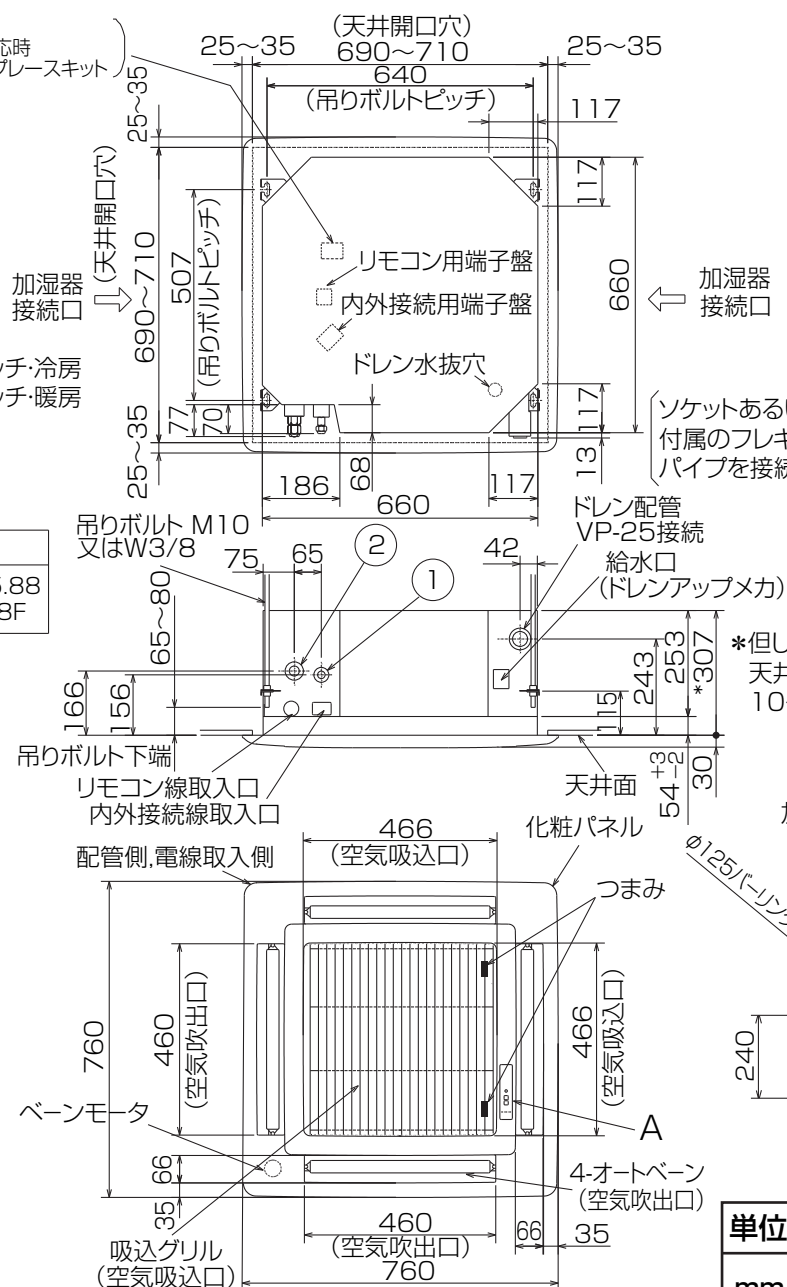
4方向天井カセット形(コンパクトカセット)ノ(同時ツイン同容量同タイプ)

形名	MPLZX-HRP140JM	ノ(耐塩害仕様)は、室外ユニット形名末尾 -BS
作成日	2008-02-27	ノ(耐塩害仕様)は、室外ユニット形名末尾 -BSG
図番	MPLZXHRP140JM-5	
副番		
記号		

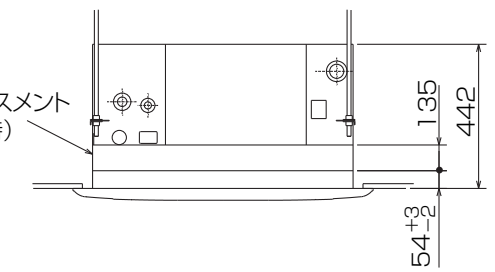
A (表示部) (電源
室内受電対応時
別売配線リブレースキット)



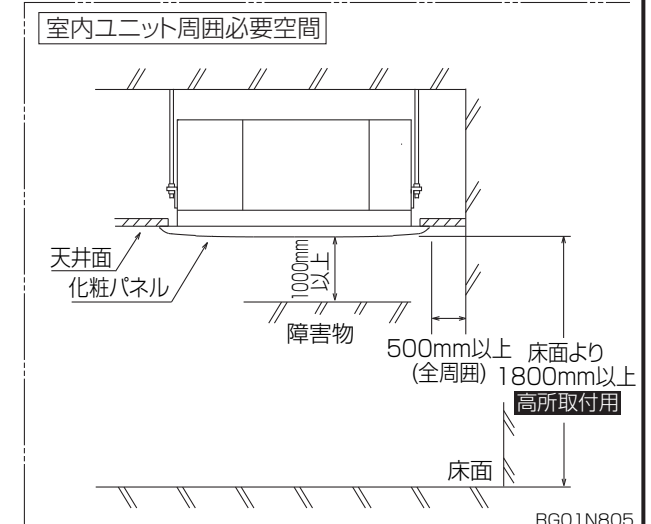
① (液)	② (ガス)
冷媒配管 φ9.52 フレア接続 3/8F	冷媒配管 φ15.88 フレア接続 5/8F



- 化粧パネルはワイヤードタイプ、ワイヤレスタイプからお選びください。
- ドレン配管はPVC管VP-25を使用してください。ドレンポンプ内蔵です。最大揚程は天井面から600mmです。
- 吊りボルトはM10またはW3/8ネジを使用してください。(現地手配)
- 別売加湿器(別吊り型)、取り付け時は天井ふところ高さが、360以上必要となります。
- サービス時、電気品箱を取り外すことがあります。
リモコン線並びに室内外接続線の接続時には、電線に十分な余裕を持たせてください。
- 別売多機能ケースメント取付時は、天井ふところ高さが450以上必要となります。
- 別売高性能フィルター取付時は、天井ふところ高さが450以上必要となります。
(別売多機能ケースメントと併用になります。)
- 吸込みグリルの開閉の際は、つまみをスライドし開閉することができます。



*但しユニット天面と天井スラブ等の間は10~15あけてください。



RG01N805

単位	スケール	作成日	形名	MPL-RP71JA2
mm	NTS	2007-6-4	パッケージエアコン室内ユニット外形図 (4方向天井カセット形)(コンパクトタイプ)	
三菱電機株式会社			図番	GA-MPL-RP71JA2
			副番	
			記号	

1 設置スペース(周囲必要空間)

下図は基本例を示します。
詳細につきましては工事マニュアル等の
技術資料を参照願います。



2 サービススペース

サービススペースは下図の
寸法が必要になります。



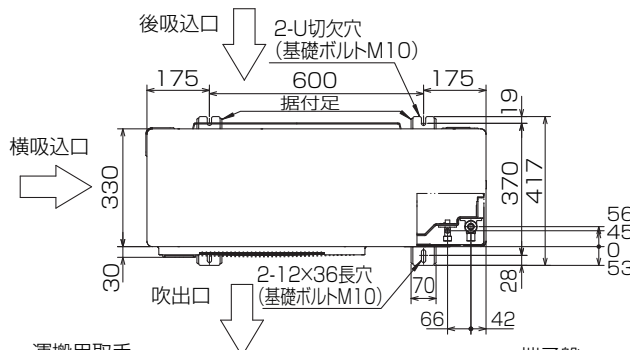
3 基礎ボルト

M10の基礎ボルトでユニットの据付足を
4ヶ所強固に固定してください。
(基礎ボルト座金、ナットは現地手配です。)



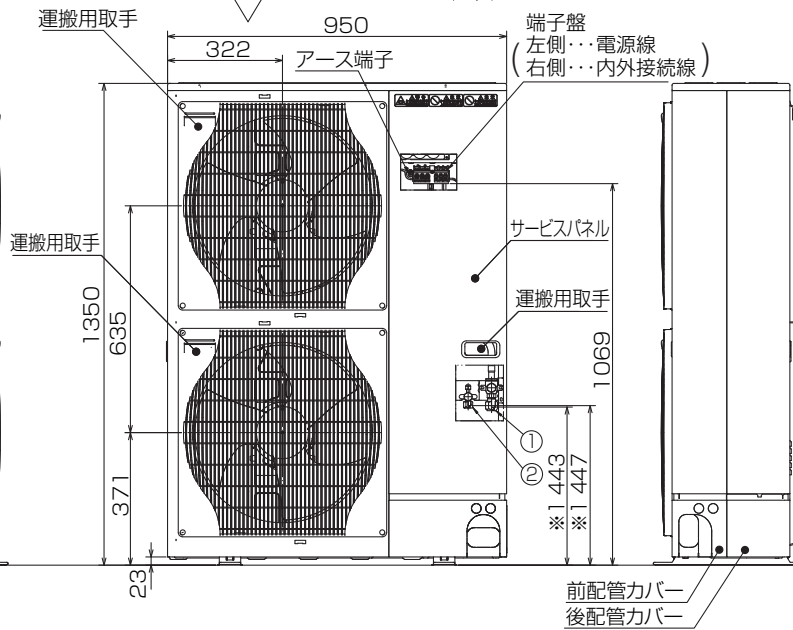
4 配管・配線取入れ方向

配管、配線接続は、
前面、右側面、後面、下面の
4方向から取入れできます。

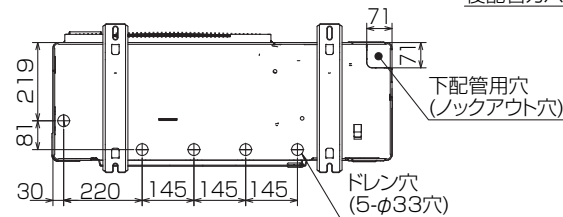


記号説明

- ①…冷媒ガス配管接続口(フレア接続)φ15.88(5/8F)
- ②…冷媒液配管接続口(フレア接続)φ9.52(3/8F)
- ※1…ストップバルブの接続先端寸法を示します。



配管ノックアウト穴詳細



BK01B573-3

単位	スケール	作成日	形名	MPUZ-HRP140HA6(-BS(G))		
mm	NTS	2008-2-29	パッケージエアコン室外ユニット外形図			
三菱電機株式会社		図番	GA-MPUZ-HRP140HA6	副番	記号	

三菱電機 **ビル** 空調管理システム仕様書

■仕様表

項目	内容	
外形寸法 (H×W×D)	120×130×19mm	
質量	0.2kg	
電源	DC12V 室内ユニットより伝送線を介して受電	
使用環境条件	温度	0~40℃
	湿度	30~90%RH (結露なきこと)
材質	PS	
外観色	ビュアホワイト (マンセル6, 4Y8.9/0.4)	
配付方法	JIS C8340の2個用のスイッチボックス(現地手配)へ取り付け。または、壁に直付け。 MAリモコン線は、無極性2線でMAリモコン専用端子に接続。 別売品 リモコンケーブル(PAC-YT81HC (10m)) (PAC-YT82HC (20m))	

■接続機種

制御対象ユニット	
フリープラン用室内ユニット	Mr.Slim室内ユニット(A制御)
フリープラン用ロスナイ*1	

*1 室内ユニットを介して接続(直接接続不可)

■機能表

項目	設定	表示	内容
運転/停止	○	○	運転/停止の切替が可能
運転モード切替	○	○	冷房/ドライ/自動/送風/暖房の切替が可能
室温設定	○	○	下記の範囲で温度設定できます。(空調機により温度範囲が異なります。下記は標準機種の場合です。) 冷房・ドライ: 19~30℃ / 暖房: 17~28℃ / 自動: 19~28℃
風速設定	○	○	風速の切替えができます。*ユニットにより選択可能な風量は異なります。
風向設定	○	○	風向の切替えができます。*ユニットにより選択可能な風向は異なります。
ルーバー設定	○	○	ルーバーの運転/停止切替が可能
手元操作への禁止/許可	×	○	上位コントローラの設定により、運転/停止、運転モード、設定温度フィルターサインリセット操作が禁止されます。 *禁止中は【集中管理中】が点灯します。
運転モードの切替制限	×	○	上位コントローラからの設定により、下記モードへの操作が禁止されます。 冷房禁止時: 冷房・ドライ・自動 / 暖房禁止時: 暖房・自動 冷暖禁止時: 冷房・ドライ・暖房・自動

○: グループ別操作 ×: 対応不可

項目	設定	表示	内容
室温表示	-	○	空調機の運転時のみ、室内ユニットの暖込み温度を表示します。
異常表示	-	○	現在発生している異常内容を、アドレスとともに表示します。 また、異常発生時に連絡先の電話番号を表示させることも可能です。 *異常内容によりアドレス表示しない場合もあります。
タイマー運転	○	○	簡易タイマー/消し忘れタイマーの何れかを使用可能です。 ・簡易タイマー: ON/OFFを1回行うタイマー (1時間単位で72時間まで、ONまたはOFFのみの設定も可能) ・消し忘れタイマー: 運転後に一定時間経過すると停止するタイマー (運転時間を30分単位で4時間まで設定可能)
換気機器操作	○	○	フリープランユニット管理時 フリープラン用ロスナイの運転設定及び運転運転設定が可能 換気運転機器の停止/弱/強の切替可能 ミスタースリムユニット管理時(A制御) マイコンタイプロスナイの運転運転操作が可能 換気運転機器の弱/強の切替可能
言語切替機能	○	○	表示する言語(ドット表示部)を切替えることができます。
スムーズメンテナンス機能	○	○	メンテナンス安定運転への切替ができます。 メンテナンス情報を表示することができます。 *メンテナンス機能対応ユニットのみ可能です。
異常時の連絡先表示機能	○	○	異常発生時に連絡する電話番号を登録し、表示することができます。 *異常発生時には、登録されている電話番号を表示します。
温度設定範囲制限機能	○	○	初期設定により、室温設定の温度範囲を制限することができます。
操作制限機能	○	○	リモコンスイッチの操作ロックの設定/解除ができます。 ・全スイッチロック ・運転/停止スイッチ以外のスイッチロック
外部入力	×	×	外部入力はできません。
外部出力	×	×	外部出力はできません。
自動昇降パネル操作	○	○	自動昇降パネルの上昇/下降の操作ができます。 *自動昇降対応ユニットのみ可能です。
ベーン角度設定	○	○	吹き出し口の角度の固定操作ができます。 *ベーン角度固定対応ユニットのみ可能です。

外形図



第3角法



三菱電機ビル空調管理システム

名称	MAスムーズリモコン
形名	PAR-24MA
形名コード	7EY240

三菱電機株式会社

三菱電機パッケージエアコン用別売部品仕様書

品名

分配管

形名

MSDD-50SR2

1. 仕様

項目	内容	
本体	分配比	室外ユニット容量を50:50に2分配
	分配管本数	液管用・ガス管用 各1本
	パイプ材質	リン脱酸銅 C1220T-OL (JIS H3300)
付属品	パイプカバー	発泡スチロール成型品 (液管・ガス管用 各1個)
	異径管	3種類 5本

2. 外形図

液管用



ガス管用



異径管 (付属品)



φA (内径)	φB (外径)	本数
6.35	9.52	2
12.7	15.88	2



φC (内径)	φD (外径)	本数
19.05	15.88	1

三菱電機パッケージエアコン用別売部品仕様書

形名

MSDD-50SR2

三菱電機株式会社

第3角法
単位: mm

作成日
2004-9-1

仕様書番号
(形名コード)

7EAS5A

副番