

仕 様 表				機外配線要領											
電 源		電 源 ・ 三 相 200V		機外配線	ユニット電源 (室外側)	漏電遮断器	定格電流	A	A	50					
電 源 周 波 数		Hz 60Hz				室内ユニット電源 (*内外別受電接続時)	ユニット電源 (室内側)		定格感度電流	A	mA	100			
冷 房	定 格	定格冷房能力	kW					20.0(9.0~22.4)		動作時間		-		0.1S以内	
		定格消費電力	kW					6.60		手元開閉器	開閉器容量	B	A	60	
		冷房エネルギー消費効率(COP)	-					3.03			B種ヒューズ	A	50		
	運 転 電 流	A	21.9						配線用遮断器定格電流	C	A	50			
	力 率	%	87						ユニット電源線太さ	D	mm	φ2.0			
	定 格 冷 房 時 の 顕 熱 比	-	0.7						内外接続線太さ	E	mm	φ2.0			
暖 房	定 格	中間冷房能力	kW					9.00	アース線太さ						
		中間冷房消費電力	kW					2.31							
		中間冷房エネルギー消費効率	-					3.90							
	冷房期間エネルギー消費効率(CSPF)	-	4.5												
	定 格 暖 房 能 力	kW	22.0(9.5~25.0)												
	定 格 消 費 電 力	kW	6.25												
室 内 ユ ニ ッ ト (1台分データ)	定 格	暖房エネルギー消費効率(COP)	-					3.52							
		運 転 電 流	A					20.7							
		力 率	%					87							
	中 間	中間暖房能力	kW	9.90											
	中 間 暖 房 消 費 電 力	kW	2.22												
	中 間 暖 房 エ ネ ル ギ ー 消 費 効 率	-	4.46												
暖 房 低 温	暖房低温能力	kW	18.7												
暖 房 低 温 消 費 電 力	kW	6.75													
暖 房 期 間 エ ネ ル ギ ー 消 費 効 率 (HSPF)	-	3.8													
冷暖平均エネルギー消費効率(GOP)		-		3.28											
通年エネルギー消費効率(APF)		-		4.1											
最 大 運 転 電 流		A		36.1											
室 内 ユ ニ ッ ト (1台分データ)	室 内 形 名			MPL-RP112BA×2台											
	外 形 寸 法 <H × W × D>		mm		258 × 840 × 840										
	外 装 色 <マンセル>		-		ピュアホワイト<6.4Y 8.9/0.4>										
	補 助 電 気 ヒ ー タ ー		kW		組込不可										
	エ ア フ ィ ル タ ー		-		PPハニカム(抗菌仕様)										
	送 風 機 (形 式 × 出 力 × 個 数)		-		ターボファン × 0.05kW × 1										
	風 量		m³/min		静粛20-弱22-中24-強26										
	機 外 静 圧		Pa		0										
	風向調節		上下方向		30° ~ 60° の間で5段階に設定可 ・スイング										
	左右方向		-												
運 転 音		dB		静粛33-弱36-中38-強40											
製 品 質 量		kg		23 + 6(パネル)											
ド レ ン パ ン		-		ABS樹脂シート・発泡PS(防カビ仕様)											
ド レ ン 配 管 サ イ ズ		-		VP-25											
室 外 ユ ニ ッ ト	室 外 形 名			MPUZ-P224HA5(-BS(G))											
	外 形 寸 法 <H × W × D>		mm		1350 × 950 × 330(+30)										
	外 装 色 <マンセル>		-		アイボリー<3Y 7.8/1.1>										
	圧 縮 機	1 日 の 冷 凍 能 力		法定トン		0.860~3.150									
		形 式 × 出 力 × 個 数		-		全密閉 × 4.7kW × 1									
	保 護 装 置	保 護 装 置		-		吐出温度検知、過電流検知回路									
		設 計 圧 力 (高 圧 部 / 低 圧 部)		MPa		4.15 / 2.3									
	I P コ ー ド		-		IPX4										
	送 風 機 (形 式 × 出 力 × 個 数)		-		プロペラファン × 0.15kW × 2										
	風 量		m³/min		130										
送 風 機 用 保 護 装 置		-		過熱/過電流保護											
運 転 音 (冷 房 / 暖 房)		dB		58 / 59											
製 品 質 量		kg		129											
共 通 事 項	冷 媒 配 管 長		kg		R410A × 5.8										
	高 低 差		m		30(追加チャージ時70)										
	室 内 側 冷 媒 配 管 径 (液 / ガス)		mm		φ9.52 / φ15.88										
	室 外 側 冷 媒 配 管 径 (液 / ガス)		mm		φ9.52 / φ25.4										
	温 度 設 定 (リ モ コ ン)		-		冷房・ドライ19~30℃ / 暖房17~28℃										
使 用 温 度 範 囲	冷 房	室 内		乾球温度19~32℃ / 湿球温度15~23℃											
		室 外		乾球温度-5~43℃ / -											
		室 内		乾球温度17~28℃ / -											
セ ッ ト 別 売 形 名	暖 房	室 外		乾球温度-11~21℃ / 湿球温度-12~15℃											
		リモコン		PAR-SW9RA											
		ムーブアイパネル		MPLP-P160BWE											
分配管		MSDD-50WR2													
注意事項															
1. 冷房・暖房能力および電気特性はJIS B8616:2006およびJRA4048:2006に準拠した値です。 延長配管7.5m(相当長)、高低差0m															
2. 冷房・暖房能力の()内は、能力変化の値を示します。															
3. 運転音は、JIS規格に準じて、反響の少ない無響室で測定した数値(Aスケール)です。 実際に据付けた状態で測定すると、周囲の騒音や反響などの影響を受け、表示数値より、 大きくなるのが普通です。															
4. 天井内の温度・湿度が30℃ RH80%を超える場合、断熱強化のため、別売部品「高湿度対応キット」を 本体に取付けてご使用ください。															
機外配線要領				電 源											
機外配線				単相・200V											
室内ユニット電源				漏電遮断器											
室内ユニット電源				定格電流											
室内ユニット電源				定格感度電流											
室内ユニット電源				動作時間											
室内ユニット電源				手元開閉器											
室内ユニット電源				開閉器容量											
室内ユニット電源				B種ヒューズ											
室内ユニット電源				配線用遮断器定格電流											
室内ユニット電源				電源線太さ											
室内ユニット電源				内外接続線太さ											
室内ユニット電源				アース線太さ											
室内ユニット電源				リモコン線											
室内ユニット電源				F											
室内ユニット電源				0.3~1.25											
電気配線図															
(1) 電源重畳方式															
※室内外の渡り配線の総延長が80m以上となる場合は、電源重畳方式での配線はできません。 必ず(2)内外別受電方式あるいは(3)室外ユニットより室内ユニットに電源を供給する方式にしてください。															
(2) 内外別受電方式															
※別売配線リブレスキットが必要です。															
(3) 室外ユニットより室内ユニットに電源を供給する方式															
※別売配線リブレスキットが必要です。															
(2)または(3)の場合、S1-S1間の渡り配線は絶対に行わないでください。															
※1. 電源には必ず漏電遮断器を取付けてください。 漏電遮断器は、インバーター回路用遮断器(三菱電機製NV-Cシリーズまたは、 その同等品)を選定してください。															
※2. 漏電遮断器が地絡保護専用の場合には、漏電遮断器と直列に手元開閉器 (開閉器+B種ヒューズ)または、配線用遮断器が必要となります。 *電線太さは、20mまでの電圧降下を見込んで選定してありますので、20mを超える場合は、 電圧降下を考慮して「内線規程」等に従い、お選びください。 *電力会社の地区により規制を受ける場合がありますので、事前に所轄の電力会社にお お問い合わせください。															
三菱電機株式会社				空冷ヒートポンプ式パッケージエアコン仕様書 グリーン購入法適合											
4方向天井カセット形(ワイドパワーカセット) / (同時ツイン同容量同タイプ)															
形 名		MPLZX-P224BLEK		<耐塩害仕様>は、室外ユニット形名末尾 -BS <耐重塩害仕様>は、室外ユニット形名末尾 -BSG											
作 成 日		2006-09-06		図 番		MPLZXP224BLEK-6		副 番		記 号					

- 注1.化粧パネルは標準パネル、ムーブアイパネル、標準パネルカンタン自動パネル、ムーブアイパネルカンタン自動パネルからお選びください。
- 2.ドレン配管はPVC管VP-25を使用してください。
ドレンポンプ内蔵です。
最大揚程は天井面から850mmです。
- 3.吊りボルトはM10またはW3/8ネジを使用してください。(現地手配)
- 4.サービス時、電気品箱を取外す事があります。
電源線並びにリモコン線、室内外接続線の接続時には、電線に十分な余裕を持たせてください。
- 5.カンタンコーナポケットより、化粧パネルを付けたまま本体の高さ調整が可能です。
- 6.別売加湿器(別吊り方式)取付時は天井ふところ高さが、360mm以上必要となります。
別売加湿器(直付け方式)取付時は天井ふところ高さが、300mm以上必要となります。
- 7.別売多機能ケースメント及び別売高性能フィルター又は別売電気集塵機取付時の注意
1)天井ふところ高さがE以上必要となります。
2)図中の※印部の寸法は、135mm加算されます。
3)別売高性能フィルターは、別売多機能ケースメントと併用となります。
- 8.分ダクト接続時は、十分な断熱を行なってください。
(露付、露たれの原因になります)
- 9.必要な据え付け・サービススペースは下図を参照願います。



加湿器(別吊り方式)用ダクト接続口詳細図(両側面)



分ダクト接続口詳細図(両側面)

*加湿器(直付け方式)取付け時は指定方向の350×100のカットアウト部を使用します。



新鮮外気取入口詳細図



据え付け所要スペース(室内ユニット)



(ソケットもしくは付属のフレキシブルパイプを接続) 但しユニット天面と天井スラブ等の間は10~15あけてください。

(社名表示部)

- カタン自動パネルの場合
- 別売ワイヤレス受光部キット取付の場合
- (社名表示部)
- 応急運転スイッチ・(冷房)
- 兼 応急昇降スイッチ(上げる)
- 応急運転スイッチ・(暖房)
- 兼 応急昇降スイッチ(下げる)
- 受光部
- 運転ランプ
- 別売電気集塵機取付の場合
- (社名表示部)
- 電気集じん器
- 運転ランプ

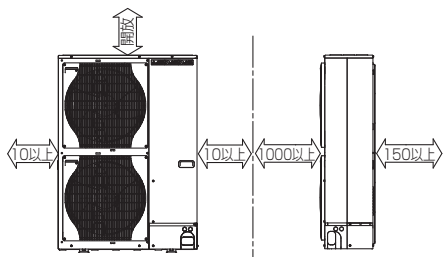
①	②	A	B	C	D	E
冷媒配管 φ9.52 フレア接続 3/8F	冷媒配管 φ15.88 フレア接続 5/8F	241	258	85	77	400

RG01V147

単位	スケール	作成日	形名	MPL-RP112BA
mm	NTS	2007-5-31	パッケージエアコン室内ユニット外形図 (4方向天井カセット形)(ムーブアイパネル)	
三菱電機株式会社		図番	GA-MPL-RP112BA-E	副番
				記号

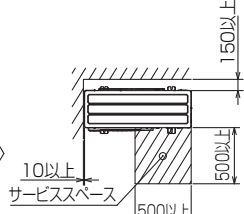
1 設置スペース(周囲必要空間)

下図は基本例を示します。
詳細につきましては工事マニュアル等の
技術資料を参照願います。



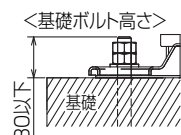
2 サービススペース

サービススペースは下図の
寸法が必要になります。



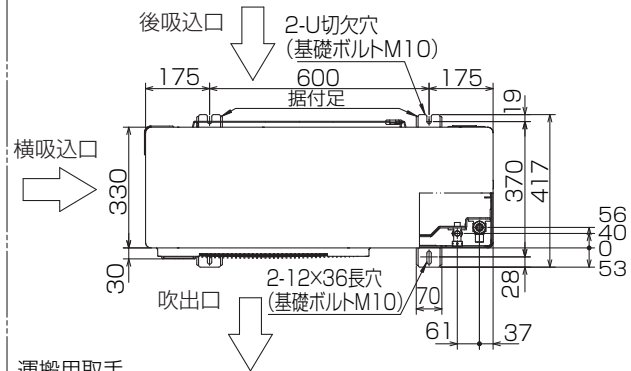
3 基礎ボルト

M10の基礎ボルトでユニットの据付足を
4ヶ所強固に固定してください。
(基礎ボルト、座金、ナットは現地手配です。)



4 配管・配線取入れ方向

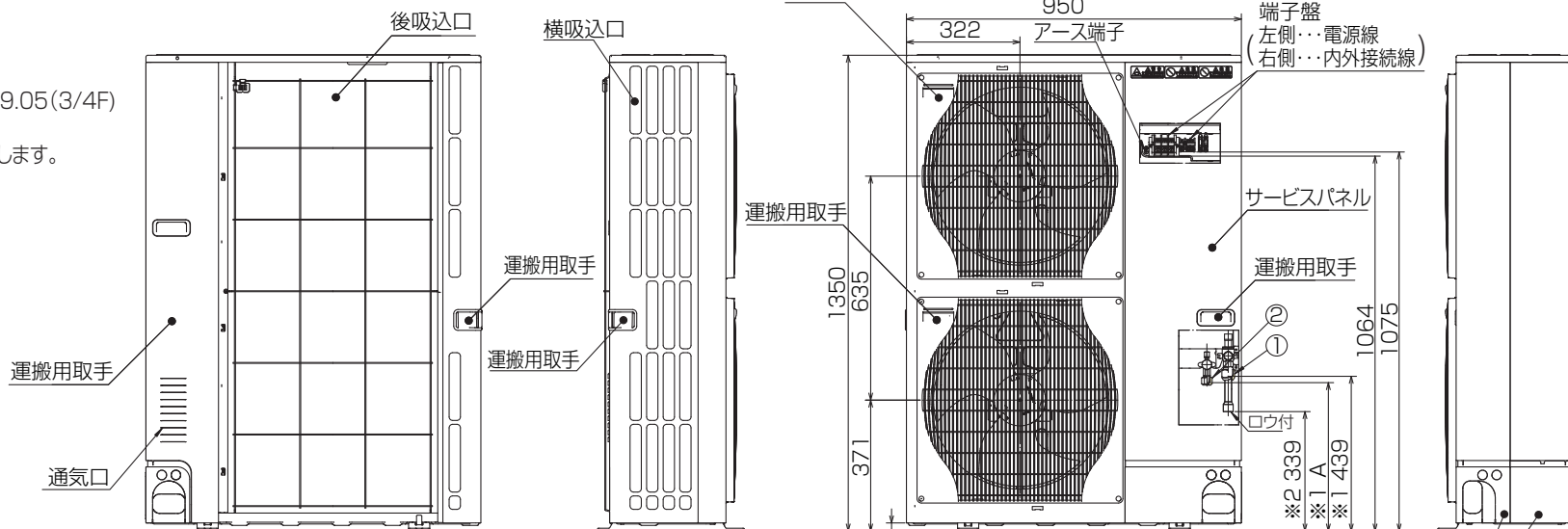
配管、配線接続は、
前面、右側面、後面、下面の
4方向から取入れできます。



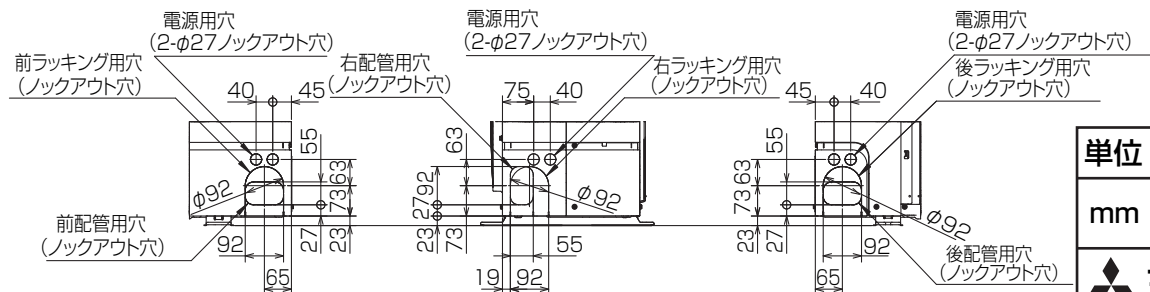
記号説明

- ①・・・冷媒ガス配管接続口(フレア接続)φ19.05(3/4F)
- ②・・・冷媒液配管接続口 (フレア接続)
- ※1・・・ストップバルブの接続先端寸法を示します。
- ※2・・・φ25.4(現地口ウ付部)

②接続部	A
φ9.52(3/8F)	447



配管ノックアウト穴詳細



BK01B573-4

単位	スケール	作成日	形名	MPUZ-P224HA5(-BS(G))
mm	NTS	2007-5-31	パッケージエアコン室外ユニット外形図	
三菱電機株式会社			図番	GA-MPUZ-P224HA5 副番
			記号	

三菱電機パッケージエアコン用別売部品仕様書

品名 ワイヤレスリモコンキット(操作部+受光部キット) 形名 PAR-SW9RA

1. 適用機種 MPLP-P160BWE/BWH(化粧パネル)

2. 仕様

受光部キット

項目	内容
運転表示ランプ	運転時:LED(緑色)点灯表示、異常時:LED(緑色)点滅表示 暖房準備中:LED(オレンジ色)点灯表示
応急運転	冷房・暖房スイッチ(運転/停止)装備
ユニット制御台数	1グループ最大16冷媒系統 (但し、1冷媒系統毎に1台以上ワイヤレス受光部キットを設置してください。)
アダプタ配線	コネクタ付9芯コード(付属)を室内ユニット本体制御基板上的コネクタ(CN90)に接続
受光範囲	受光部正面より45°の範囲で7m以内(条件により異なります)
外装	ABS樹脂(化粧パネルと同色、マンセルNo. 6.4Y8.9/0.4)

操作部

項目	内容
運転/停止	運転:運転内容を液晶表示
運転モード	冷房/ドライ/送風/自動/暖房 切換・表示
室温調節	冷房/ドライ :19~30°C/1°C単位で設定・表示
	暖房 :17~28°C/1°C単位で設定・表示
	自動 :19~28°C/1°C単位で設定・表示
風速調節	静粛/弱/中/強 4ノッチ切換・表示
風向調節	上下:ペーンの吹出角度固定4段階・スイング 計5段階切換・表示
	左右:“この機能はありません”表示
時刻表示	時/分表示(現在時刻・開始時刻・終了時刻)
タイマー機能	10分単位で開始・終了時刻を各々設定・表示/1日
電源	DC3V(単4アルカリ電池 2本使用(付属))
使用環境条件	温度:0~40°C 湿度:30~90%RH(結露なきこと)
外形寸法	H159.3×W58×D19
外装	ホワイ(ABS樹脂)
据付方法	付属リモコンホルダーを壁面に直付け
付属部品	単4アルカリ乾電池2本・リモコンホルダーと取付用ネジ(4.1×16 2本)

3. 外形図

受光部キット



操作部



リモコンホルダー

※()の寸法は実測値です。



三菱電機パッケージエアコン用別売部品仕様書

形名 PAR-SW9RA

三菱電機株式会社

第3角法
単位:mm

作成日
2007-5-21

仕様書番号
(形名コード)

7EAA9R 副番 A 頁 1/2

三菱電機パッケージエアコン用別売部品仕様書

品名	ワイヤレスリモコンキット(操作部+受光部キット)	形名	PAR-SW9RA
----	--------------------------	----	-----------

4. 取付位置

受光部キット

本品は化粧パネルの右図の位置
(室内ユニット本体の冷媒配管部と対角側のコーナーのみ)
に取付けます。

※無理やり、指定位置以外に取付けした場合は、
ワイヤレス受光部キットの故障の原因になります。

※別売カンタン自動パネル(自動昇降)には、
取付け済みですので、本部品は不要です。



別売ワイヤレス受光部キット
取付位置(ユニット運転用)
※この位置のみ取付可能

三菱電機パッケージエアコン用別売部品仕様書

形名

PAR-SW9RA

 三菱電機株式会社

第3角法

作成日

仕様書番号

7EAA9R

副番

A

頁

2/2

単位:mm

2007-5-21

(形名コード)

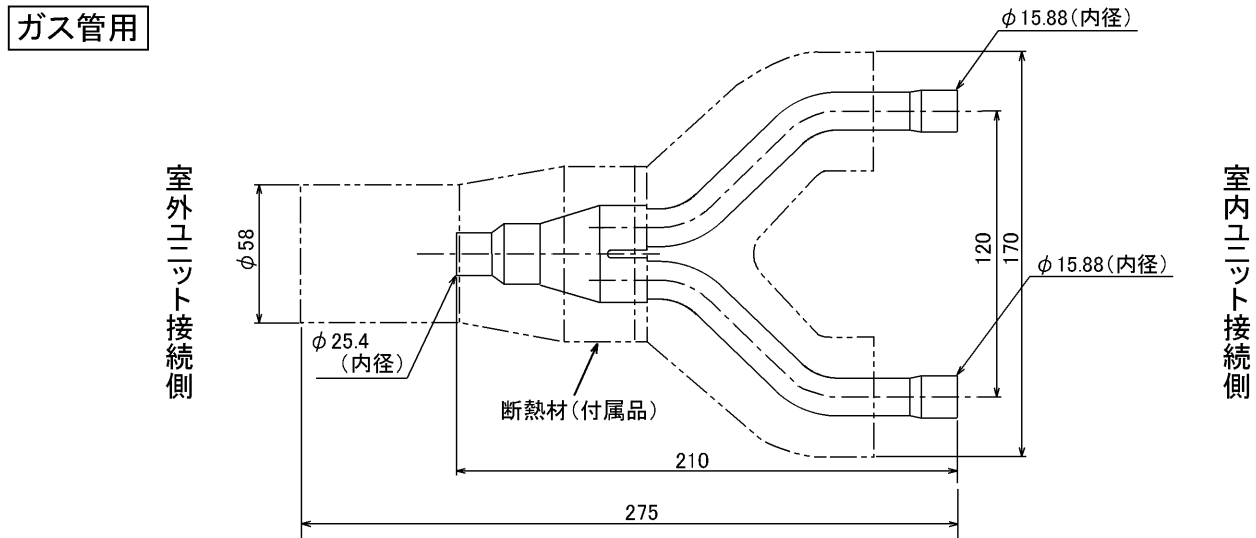
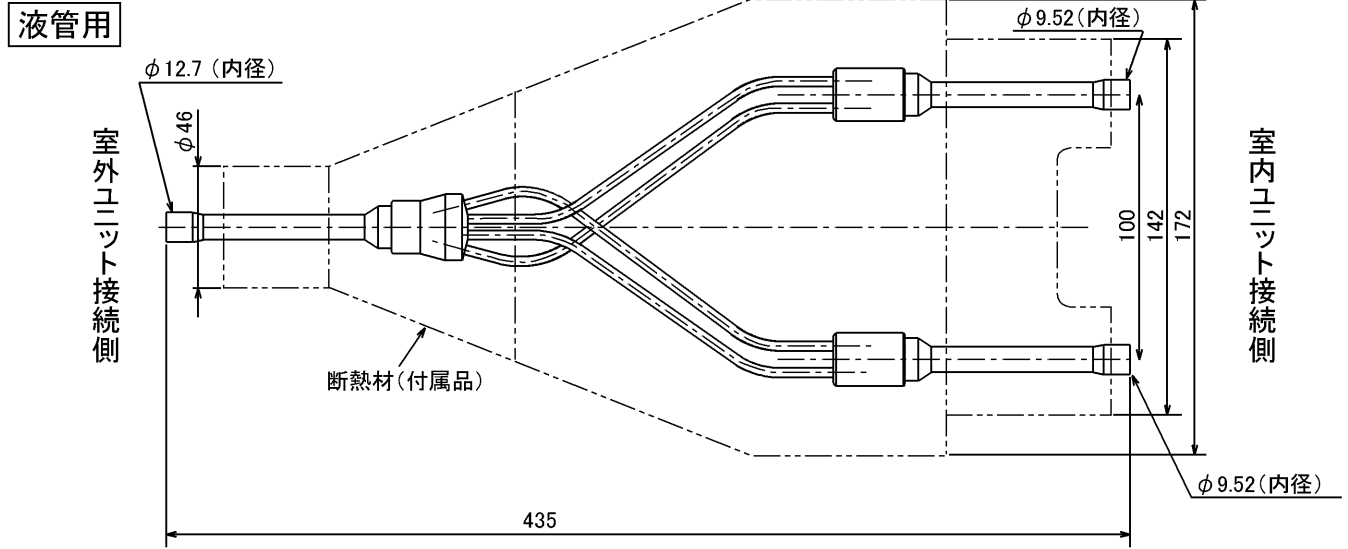
三菱電機パッケージエアコン用別売部品仕様書

品名	分配管	形名	MSDD-50WR2
----	-----	----	------------

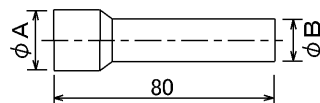
1. 仕様

項目	内容	
本体	分配比	室外ユニット容量を50:50に2分配
	分配管本数	液管用・ガス管用 各1本
	パイプ材質	リン脱酸銅 C1220T-OL (JIS H3300)
付属品	断熱材材質	発泡スチロール成型品 (液管・ガス管用)
	異径管	4種類 5本

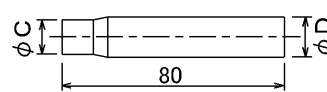
2. 外形図



異径管 (付属品)



φA (内径)	φB (外径)	本数
28.6	25.4	1
15.88	12.7	1
19.05	15.88	2



φC (内径)	φD (外径)	本数
9.52	12.7	1

三菱電機パッケージエアコン用別売部品仕様書	形名	MSDD-50WR2
-----------------------	----	------------

三菱電機株式会社	第3角法	作成日	仕様書番号	7EAS5B	副番
	単位:mm	2004-9-1	(形名コード)		