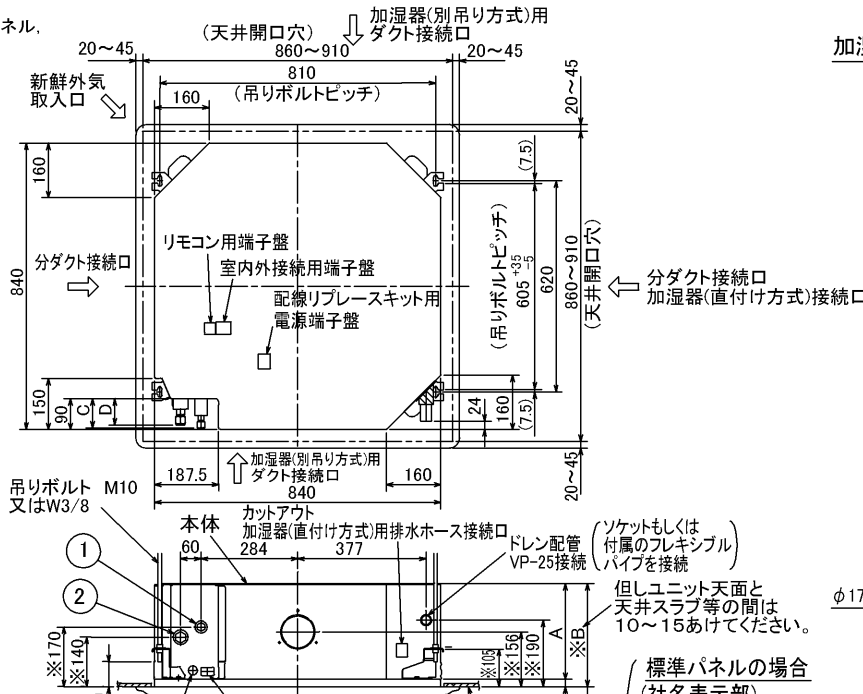


仕 様 表			セット形名	MPLZX-P280BLED(-BS(G))								
電 源			電 源 ・ 三 相 200V									
電 源 周 波 数			50Hz									
冷 房 能 力			25.0(12.5~28.0)									
C O P			3.12									
定 格 消 費 電 力			8.01									
運 転 電 流			25.7									
力 率			90									
暖 房 能 力			28.0(12.5~31.5)									
C O P			4.08									
定 格 消 費 電 力			6.86									
運 転 電 流			22.0									
力 率			90									
暖 房 低 温 能 力			25.0									
暖 房 低 温 消 費 電 力			9.98									
C O P ( 平 均 )			3.60									
最 大 運 転 電 流			39.4									
機 外 配 線 要 領			機 外 配 線 要 領									
機 外 配 線			ユ ニ ッ ト 電 源 ( 室 外 側 )		漏 電 遮 断 器		定 格 電 流	A	50			
					手 元 開 閉 器		定 格 感 度 電 流	A	mA	100		
					配 線 用 遮 断 器		動 作 時 間	—			0.1S以 内	
					ユ ニ ッ ト 電 源 線 太 さ		開 閉 器 容 量	A			60	
					内 外 接 続 線 太 さ		B 種 ヒ ュ ー ズ	A			50	
					ア ー ス 線 太 さ		配 線 用 遮 断 器 定 格 電 流	A			50	
					電 源 線 太 さ		ユ ニ ッ ト 電 源 線 太 さ	C	mm <sup>2</sup>		14.0	
					内 外 接 続 線 太 さ		50m 以 下	D		mm		φ 2.0
					ア ー ス 線 太 さ		80m 以 下	D		mm		φ 2.6
					ア ー ス 線 太 さ		E	mm		φ 2.0		
機 外 配 線			室 内 ユ ニ ッ ト 電 源 ( * 内 外 別 受 電 接 続 時 )		電 源		単 相 ・ 200V					
					漏 電 遮 断 器		定 格 電 流	G	A	15		
					手 元 開 閉 器		定 格 感 度 電 流	mA			30	
					配 線 用 遮 断 器		動 作 時 間	—			0.1S以 内	
					電 源 線 太 さ		開 閉 器 容 量	A			15	
					内 外 接 続 線 太 さ		B 種 ヒ ュ ー ズ	A			15	
					ア ー ス 線 太 さ		配 線 用 遮 断 器 定 格 電 流	A			15	
					ア ー ス 線 太 さ		電 源 線 太 さ	I	mm <sup>2</sup>		2.0	
					ア ー ス 線 太 さ		内 外 接 続 線 太 さ	K		—		0.3mm <sup>2</sup> 以 上
					ア ー ス 線 太 さ		J	mm		φ 1.6		
ア ー ス 線 太 さ		F	mm <sup>2</sup>		0.3~1.25							
室 内 ユ ニ ッ ト ( 1 台 分 デ ー タ )			室 内 形 名				MPLZ-RP140BA × 2 台					
外 形 寸 法 < H × W × D >			mm				298 × 840 × 840					
外 装 色 < マ ン セ ル >			—				ピ ュ ア ホ ワ イ ト < 6.4Y 8.9 / 0.4 >					
補 助 電 気 ヒ ー タ ー			kW				組 込 不 可					
送 風 フ ィ ル タ ー			—				PPハニカム(抗菌仕様)					
送 風 機 ( 形 式 × 出 力 × 個 数 )			—				ターボファン × 0.12kW × 1					
風 量			m <sup>3</sup> /min				静 粛 22 - 弱 25 - 中 28 - 強 31					
機 外 静 圧			Pa				0					
風 向 調 節			上下方向 30° ~ 60° の 間 で 5 段 階 に 設 定 可 ・ ス イ ン グ				左右方向 —					
運 転 音			dB				静 粛 34 - 弱 36 - 中 39 - 強 41					
製 品 質 量			kg				25 + 6 ( パ ネ ル )					
ド レ ン 配 管			—				ABS樹脂シート・発泡PS(防カビ仕様)					
ド レ ン 配 管 サ イ ズ			—				VP-25					
室 外 ユ ニ ッ ト			室 外 形 名				MPUZ-P280HA3(-BS(G))					
外 形 寸 法 < H × W × D >			mm				1800 × 900 × 750					
外 装 色 < マ ン セ ル >			—				アイボリー < 3Y 7.8 / 1.1 >					
圧 縮 機			1 日 の 冷 凍 能 力				法定トン					
機 保 護 装 置			—				全 密 閉 × 5.5kW × 1					
送 風 機 ( 形 式 × 出 力 × 個 数 )			—				吐 出 温 度 検 知 ・ 過 電 流 検 知 回 路					
風 量			m <sup>3</sup> /min				プロペラファン × 0.635kW × 1					
送 風 機 用 保 護 装 置			—				150					
運 転 音 ( 冷 房 / 暖 房 )			dB				57 / 58					
製 品 質 量			kg				198					
共 通 事 項			冷 媒				kg					
冷 媒 配 管 長			m				R410A × 10.5					
高 低 差			m				30(追 加 チ ャ ー ジ 時 120)					
室 内 側 冷 媒 配 管 径 ( 液 / ガ ス )			mm				φ 9.52 / φ 15.88					
室 外 側 冷 媒 配 管 径 ( 液 / ガ ス )			mm				φ 12.7 / φ 25.4					
温 度 設 定 ( リ モ コ ン )			冷 房 ・ ド ラ イ 19 ~ 30 ° C / 暖 房 17 ~ 28 ° C									
使 用 温 度 範 囲			冷 房		室 内		乾 球 温 度 19 ~ 32 ° C / 湿 球 温 度 15 ~ 23 ° C					
					室 外		乾 球 温 度 -5 ~ 43 ° C / —					
			暖 房		室 内		乾 球 温 度 17 ~ 28 ° C / —					
					室 外		乾 球 温 度 -20 ~ 21 ° C / 湿 球 温 度 -20 ~ 15 ° C					
セ ッ ト 別 売 形 名			リ モ コ ン				PAR-SW9RA					
パ ネ ル			—				MPLP-P160BWE					
分 配 管			—				MSDD-50WR2					
注 意 事 項			1. 冷 房 ・ 暖 房 能 力 お よ び 電 気 特 性 は JIS B 8615-1 の 条 件 で 運 転 し た 場 合 の 数 値 で す 。				定 格 冷 房 能 力 ( 室 内 側 ・ 乾 球 27.0 ° C , 湿 球 19.0 ° C , 外 気 温 度 : 乾 球 35.0 ° C )					
			定 格 暖 房 能 力 ( 室 内 側 ・ 乾 球 20.0 ° C , 外 気 温 度 : 乾 球 7.0 ° C , 湿 球 6.0 ° C )				低 温 暖 房 能 力 ( 室 内 側 ・ 乾 球 20.0 ° C , 外 気 温 度 : 乾 球 2.0 ° C , 湿 球 1.0 ° C )					
			延 長 配 管 7.5m ( 相 当 長 ) ・ 高 低 差 0m				2. 冷 房 ・ 暖 房 能 力 の ( ) 内 は 、 能 力 変 化 の 値 を 示 し ま す 。					
			3. 運 転 音 は 、 JIS 規 格 に 準 じ て 、 反 響 の 少 ない 無 響 室 で 測 定 し た 数 値 ( A ス ケ ー ル ) で す 。				実 際 に 据 付 た 状 態 で 測 定 す る と 、 周 圍 の 騒 音 や 反 響 な どの 影 響 を 受 け 、 表 示 数 値 より 、 大 き く な る の が 普 通 で す 。					
			( 2 ) 電 源 重 置 方 式									
			( 3 ) 室 外 ユ ニ ッ ト より 室 内 ユ ニ ッ ト に 電 源 を 供 給 す る 方 式									
			( 2 ) また は ( 3 ) の 場 合 、 S1-S1 間 の 渡 り 配 線 は 絶 対 に 行 わ ない で くだ さ い 。									
			※ 1. 電 源 に は 必 ず 漏 電 遮 断 器 を 取 付 け て くだ さ い 。									
			漏 電 遮 断 器 は 、 イ ン パ ー タ ー 回 路 用 遮 断 器 ( 三 菱 電 機 製 NV-C シ リ ー ズ ま た は 、									
			そ の 同 等 品 ) を 選 定 し て くだ さ い 。									
			※ 2. 漏 電 遮 断 器 が 地 絡 保 護 専 用 の 場 合 に は 、 漏 電 遮 断 器 と 直 列 に 手 元 開 閉 器									
			( 開 閉 器 + B 種 ヒ ュ ー ズ ) ま た は 、 配 線 用 遮 断 器 が 必 要 と な り ま す 。									
			・ 電 線 太 さ は 、 20m ま で の 電 圧 降 下 を 見 込 ん で 選 定 し て あ り ま す の で 、 20m を 超 え る 場 合 は 、									
			電 圧 降 下 を 考 慮 し て 「 内 線 規 程 」 等 に 従 い 、 お 選 び くだ さ い 。									
			・ 電 力 会 社 の 地 区 に よ り 規 制 を 受 け る 場 合 が あ り ま す の で 、 事 前 に 所 轄 の 電 力 会 社 に									
			お 問 い 合 せ くだ さ い 。									

空 冷 ヒ ー ト ポ ンプ 式 パ ッケージ エ ア コ ン 仕 様 書			4 方 向 天 井 カ セ ッ ト 形 ( パ ワ ー カ セ ッ ト ) / ( 同 時 ツ イ ン 同 容 量 同 タ イ プ )			
グ リ ーン 購 入 法 適 合			形 名 < 標 準 仕 様 > MPLZX-P280BLED			
			形 名 < 耐 ( 重 ) 塩 仕 様 > MPLZX-P280BLED-BS(G)			
三 菱 電 機 株 式 会 社			作 成 日		2005-10-20	
			図 番		MPLZXP280BLED-5	
			副 番			
			記 号			

- 注1. 化粧パネルは標準パネル、ムーブアイパネル、標準パネルカンタン自動パネル、ムーブアイパネルカンタン自動パネルからお選びください。
2. ドレン配管はPVC管VP-25を使用してください。ドレンポンプ内蔵です。最大揚程は天井面から850mmです。
3. 吊りボルトはM10またはW3/8ネジを使用してください。(現地手配)
4. サービス時、電気品箱を取外す事があります。電源線並びにリモコン線、室内外接続線の接続時には、電線に十分な余裕を持たせてください。
5. カンタンコーナポケットより、化粧パネルを付けたまま本体の高さ調整が可能です。
6. 別売加湿器(別吊り方式)、取付時は天井ふところ高さが、360mm以上必要となります。別売加湿器(直付け方式)、取付時は天井ふところ高さが、300mm以上必要となります。
7. 別売多機能ケースメント及び別売高性能フィルター又は別売電気集塵機取付時の注意
- 1) 天井ふところ高さがE以上必要となります。
  - 2) 図中の※印部の寸法は、135mm加算されます。
  - 3) 別売高性能フィルターは、別売多機能ケースメントと併用となります。
8. 分ダクト接続時は、十分な断熱を行なってください。(露付、露たれの原因になります)
9. 必要な据え付け・サービススペースは下図を参照願います。



加湿器(別吊り方式)用ダクト接続口詳細図(両側面)



分ダクト接続口詳細図(両側面)

\* 加湿器(直付け方式)取付け時は指定方向の350×100のカットアウト部を使用します。



新鮮外気取入口詳細図



\* 機種ごとの能力は下記による。  
 MPLZ-RP・BA...40,45,50,56,63,71,80,112,140,160  
 MPL-RP・BA...40,45,50,56,63,71,80,112,140,160

	①	②	A	B	C	D	E
40~63形	冷媒配管 φ6.35 フレア接続 1/4F	冷媒配管 φ12.7 フレア接続 1/2F	241	258	80	74	400
71,80形							
112形	冷媒配管 φ9.52 フレア接続 3/8F	冷媒配管 φ15.88 フレア接続 5/8F			85	77	440
140,160形			281	298			

RG01V147

据え付け所要スペース(室内ユニット)



カンタン自動パネル 吸込グリル昇降寸法



ムーブアイパネルの場合

輻射センサー(ムーブアイ)  
 ※標準パネルの場合、  
 輻射センサーはありません。



カンタンコーナポケット

標準パネルの場合 (社名表示部)

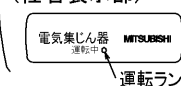


カンタン自動パネルの場合  
 別売ワイヤレス受光部キット取付の場合 (社名表示部)

応急運転スイッチ<冷房>  
 兼 応急昇降スイッチ<上げる>  
 応急運転スイッチ<暖房>  
 兼 応急昇降スイッチ<下げる>

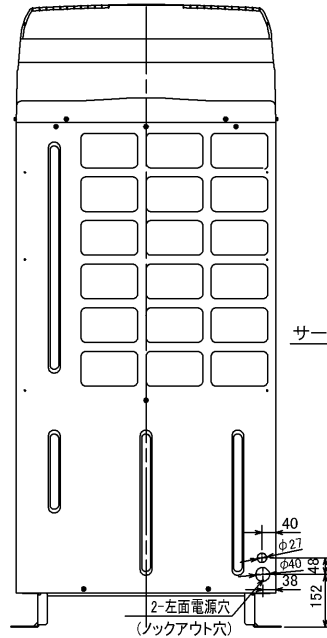
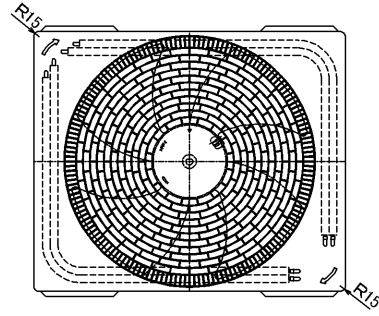
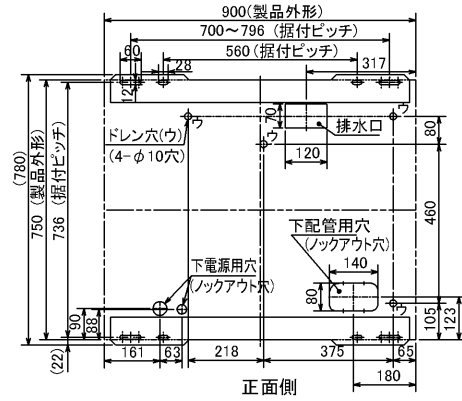


別売電気集塵機取付の場合 (社名表示部)

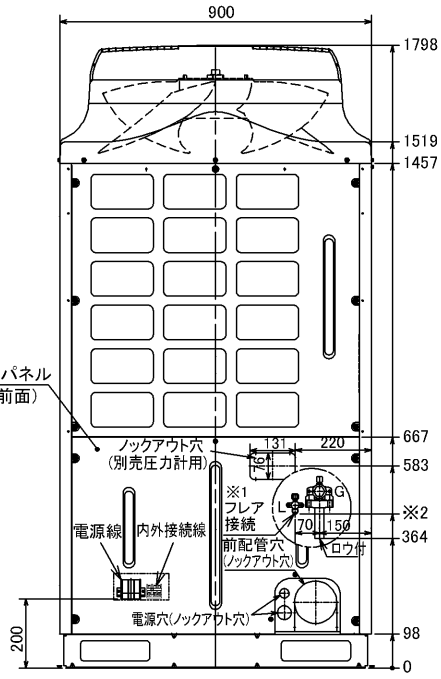


単位	スケール	作成日	形名	MPLZ-RP40~160BA MPL-RP40~160BA
mm	NTS	2005-12-7	パッケージエアコン室内ユニット外形図 (4方向天井カセット形)	
三菱電機株式会社			図番 (形名コード)	7PQEDA 副番 A 記号

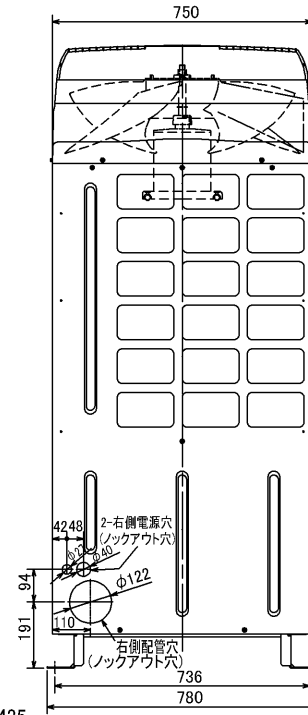
据付ボルト及びドレン穴位置詳細



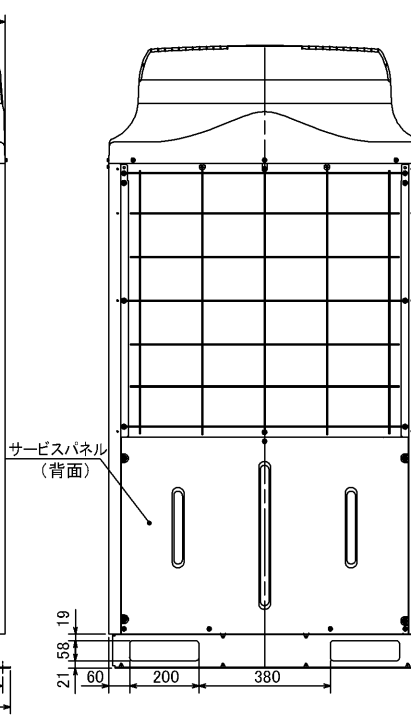
左側面図



※1 液配管フレア接続  
224形: 3/8F...※2 435  
280形: 1/2F...※2 419



右側面図



背面図

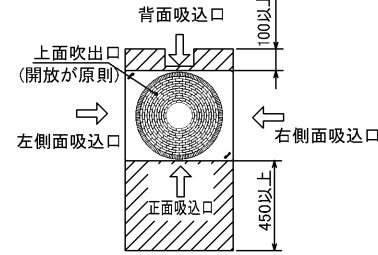
(単位 mm)

1. 設置スペース (周囲必要空間)

下図は基本例を示します。詳細につきましては、工事マニュアル等の技術資料を参照願います。

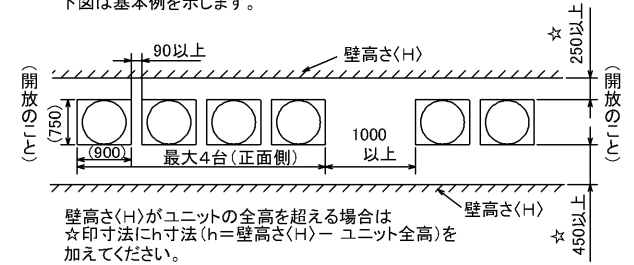
(1) 単独設置の場合 (必要空間の基本)

背面側は吸込空気の関係上100mm以上必要ですが、背面からのサービス等を考慮した場合、正面同様450mm程空けておいた方が便利です。



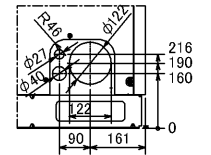
(2) 集中設置・連続設置の場合 (基本例)

多数のユニットを設置する場合は、人の通路、風の流通を考慮して各ブロック間に必要なスペースをとって下さい。下図は基本例を示します。

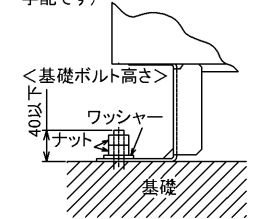


壁高さ(H)がユニットの全高を超える場合は  
☆印寸法にh寸法(h=壁高さ(H)-ユニット全高)を加えてください。

2. 前面配管ロックアウト穴詳細



3. 基礎ボルト  
M10の基礎ボルトでユニットの据付足を4ヶ所強固に固定してください。(基礎ボルト、座金、ナットは現地手配です)



4. 配管・配線取入れ方向  
配管・配線接続は、図示されているロックアウト穴より取入れ願います。

単位	スケール	作成日	形名	MPUZ-P224・280HA3(-BS(G))		
mm	NTS	2005-9-9	パッケージエアコン室外ユニット外形図			
三菱電機株式会社			図番 (形名コード)	7P9CTA	副番	記号

# 三菱電機パッケージエアコン用別売部品仕様書

品名 ワイヤレスリモコンキット(操作部+受光部キット) 形名 PAR-SW9RA

1. 適用機種 MPLP-P160BWE/BWH(化粧パネル)

## 2. 仕様

### 受光部キット

項目	内容
運転表示ランプ	運転時:LED(緑色)点灯表示、異常時:LED(緑色)点滅表示 暖房準備中:LED(オレンジ色)点灯表示
応急運転	冷房・暖房スイッチ(運転/停止)装備
ユニット制御台数	1グループ最大16冷媒系統 (但し、1冷媒系統毎に1台以上ワイヤレス受光部キットを設置してください。)
アダプタ配線	コネクタ付9芯コード(付属)を室内ユニット本体制御基板上的コネクタ(CN90)に接続
受光範囲	受光部正面より45°の範囲で7m以内(条件により異なります)
外装	ABS樹脂(化粧パネルと同色、マンセルNo. 6.4Y8.9/0.4)

### 操作部

項目	内容
運転/停止	運転:運転内容を液晶表示
運転モード	冷房/ドライ/送風/自動/暖房 切換・表示
室温調節	冷房/ドライ :19~30°C/1°C単位で設定・表示
	暖房 :17~28°C/1°C単位で設定・表示
	自動 :19~28°C/1°C単位で設定・表示
風速調節	静粛/弱/中/強 4ノッチ切換・表示
風向調節	上下:ペーンの吹出角度固定4段階・スイング 計5段階切換・表示
	左右:“この機能はありません”表示
時刻表示	時/分表示(現在時刻・開始時刻・終了時刻)
タイマー機能	10分単位で開始・終了時刻を各々設定・表示/1日
電源	DC3V(単4アルカリ電池 2本使用(付属))
使用環境条件	温度:0~40°C 湿度:30~90%RH(結露なきこと)
外形寸法	H159.3×W58×D19
外装	ホワイ(ABS樹脂)
据付方法	付属リモコンホルダーを壁面に直付け
付属部品	単4アルカリ乾電池2本・リモコンホルダーと取付用ネジ(4.1×16 2本)

## 3. 外形図

### 受光部キット



### 操作部



### リモコンホルダー

※( )の寸法は実測値です。



三菱電機パッケージエアコン用別売部品仕様書

形名 PAR-SW9RA

三菱電機株式会社

第3角法  
単位:mm

作成日  
2007-5-21

仕様書番号  
(形名コード)

7EAA9R 副番 A 頁 1/2

# 三菱電機パッケージエアコン用別売部品仕様書

品名	ワイヤレスリモコンキット(操作部+受光部キット)	形名	PAR-SW9RA
----	--------------------------	----	-----------

## 4. 取付位置

### 受光部キット

本品は化粧パネルの右図の位置  
(室内ユニット本体の冷媒配管部と対角側のコーナーのみ)  
に取付けます。

※無理やり、指定位置以外に取付けした場合は、  
ワイヤレス受光部キットの故障の原因になります。

※別売カンタン自動パネル(自動昇降)には、  
取付け済みですので、本部品は不要です。



別売ワイヤレス受光部キット  
取付位置(ユニット運転用)  
※この位置のみ取付可能

三菱電機パッケージエアコン用別売部品仕様書

形名

PAR-SW9RA

 三菱電機株式会社

第3角法

作成日

仕様書番号

7EAA9R

副番

A

頁

2/2

単位:mm

2007-5-21

(形名コード)

# 三菱電機パッケージエアコン用別売部品仕様書

品名	分配管	形名	MSDD-50WR2
----	-----	----	------------

## 1. 仕様

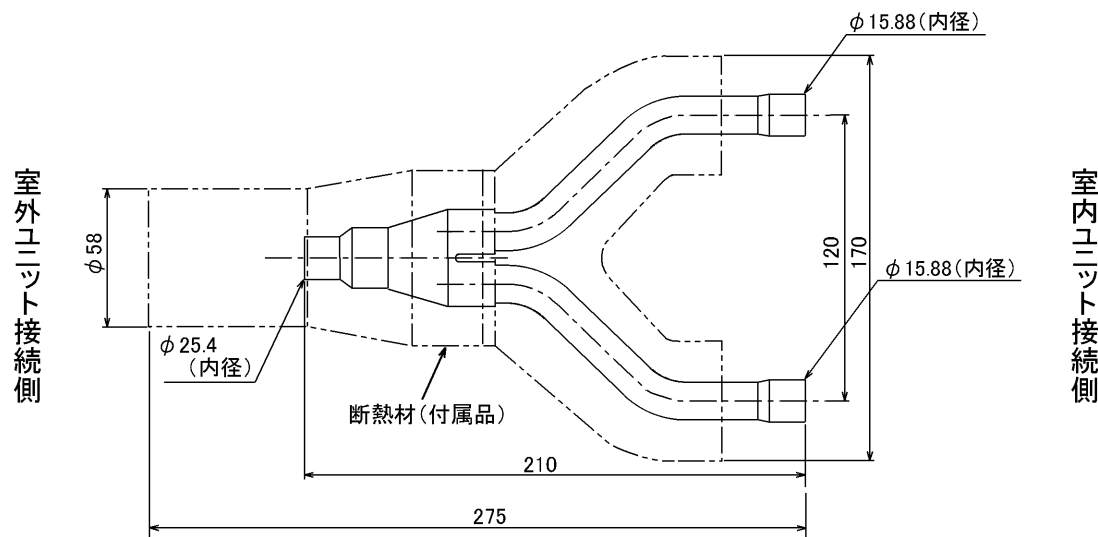
項目	内容	
本体	分配比	室外ユニット容量を50:50に2分配
	分配管本数	液管用・ガス管用 各1本
	パイプ材質	リン脱酸銅 C1220T-OL (JIS H3300)
付属品	断熱材材質	発泡スチロール成型品 (液管・ガス管用)
	異径管	4種類 5本

## 2. 外形図

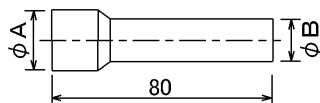
### 液管用



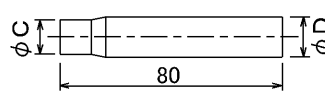
### ガス管用



### 異径管 (付属品)



φA (内径)	φB (外径)	本数
28.6	25.4	1
15.88	12.7	1
19.05	15.88	2



φC (内径)	φD (外径)	本数
9.52	12.7	1

三菱電機パッケージエアコン用別売部品仕様書

形名

MSDD-50WR2

 三菱電機株式会社

第3角法

作成日

仕様書番号

7EAS5B

副番

単位: mm

2004-9-1

(形名コード)