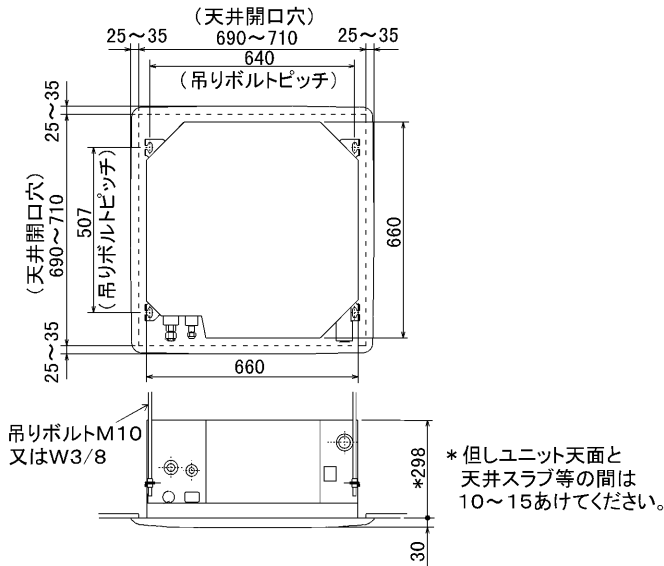


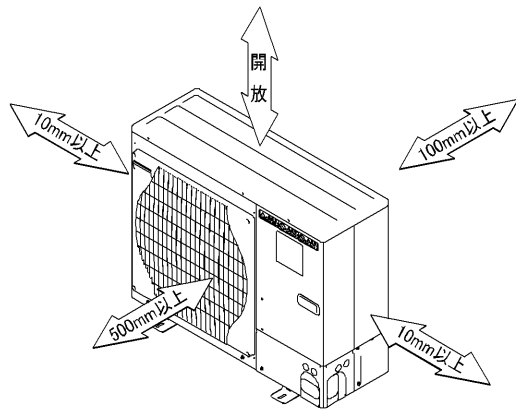
据付所要スペース(室内ユニット)



BG01V541

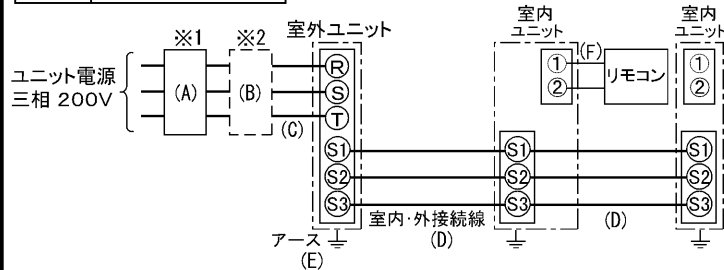
室外ユニットの  
周囲必要空間

下記の数値は基本例として最大公約数で表示しております。  
個々の具体的な場合は冷熱ハンドブック又は、  
工事マニュアル等を御覧ください。



電気配線図

| 記号   | 名称        |
|------|-----------|
| CN90 | ワイヤレスアダプタ |
| CN25 | 加湿器       |
| CN2L | ロスナイ      |



- ※1 電源には必ず漏電遮断器を取付けてください。  
漏電遮断器は、インバータ回路用遮断器(三菱電機製NV-Cシリーズまたは、その同等品)を選定してください。
- ※2 漏電遮断器が地絡保護専用の場合には、漏電遮断器と直列に手元開閉器(開閉器+B種ヒューズ)または、配線用遮断器が必要となります。

| A                     | B               | C              | D                  | E                  |
|-----------------------|-----------------|----------------|--------------------|--------------------|
| 漏電遮断器<br>※3           | 手元開閉器           | 配線用遮断器<br>定格電流 | ユニット電源線太さ          | 内外接続線太さ<br>(VVFS芯) |
| 20A<br>30mA<br>0.1S以内 | 開閉器容量<br>B種ヒューズ | 20A            | 3.5mm <sup>2</sup> | 総延長<br>50m以下       |
|                       | 30A             | 20A            | φ1.6               | 総延長<br>80m以下       |
|                       |                 |                | φ2.0               | アース線太さ             |
|                       |                 |                | φ1.6               |                    |

- ※3 漏電遮断器特性は左から、定格電流・定格感度電流・動作時間の順に記載しています。  
・リモコン線(記号F): 0.3~1.25mm<sup>2</sup>のケーブル
- ・電線太さは、20mまでの電圧降下を見込んで選定してありますので、20mを超える場合は、電圧降下を考慮して「内線規定」等に従い、お選びください。
- ・電力会社の地区により規制を受ける場合がありますので、事前に所轄の電力会社にお問い合わせください。

仕様表

記号

| 呼称   | 形名   | MPLZX-P80JC(-BS(G))  |                               |                    |
|--|--|--|-------------------------------|--------------------|
| 電源   | 三相・200V  | 50Hz   |                               |                    |
| 冷房標準性能   | 冷房能力   | kW   | 7.1(3.0~8.0)                  |                    |
|  | COP  | -  | 3.36                          |                    |
|  | 定格消費電力   | kW   | 2.11                          |                    |
|  | 運転電流   | A  | 6.6                           |                    |
| 暖房標準性能   | 暖房能力   | kW   | 8.0(3.0~9.0)                  |                    |
|  | COP  | -  | 3.56                          |                    |
|  | 定格消費電力   | kW   | 2.25                          |                    |
|  | 運転電流   | A  | 7.0                           |                    |
| 低温暖房性能   | 低温能力   | kW   | 6.7                           |                    |
|  | 低温消費電力   | kW   | 2.48                          |                    |
| COP(平均)  |  | -  | 3.46                          |                    |
| 最大電流   |  | A  | 12.0                          |                    |
| 温度設定(リモコン)   |  | 冷房・ドライ19~30℃/暖房17~28℃  |                               |                    |
| 室内機  | 室内機形名  | MPL-RP40JA2×2台   |                               |                    |
|  | 外形寸法(H×W×D)  | mm   | 298×660×660                   |                    |
|  | 外装色<マンセル>  | -  | ピュアホワイト<6.4Y8.9/0.4>          |                    |
|  | 補助電熱装置   | kW   | 組込不可                          |                    |
|  | エアフィルター  | PPハニカム(ロングライフ抗菌仕様)   |                               |                    |
|  | 送風機(形式×出力×個数)  | -  | ターボファン×0.03kW×1               |                    |
|  | 風量   | m <sup>3</sup> /min  | 静粛13-弱14-中14.5-強15            |                    |
|  | 風向調節   | 上下方向   | 水平より30°, 45°, 55°, 70°にそれぞれ固定 |                    |
|  |  | スイング   | 30°~70°の間をオートスイングに設定可         |                    |
|  | 運転音  | 音  | dB                            | 静粛31-弱32.5-中34-強35 |
| 製品質量   |  | kg   | 19+3.7(パネル)                   |                    |
| ドレンパン  | 防カビ仕様  |  |                               |                    |
| ドレン配管サイズ   | -  | VP-25  |                               |                    |
| 室外機  | 室外機形名  | MPUZ-P80HA(-BS(G))   |                               |                    |
|  | 外形寸法(H×W×D)  | mm   | 740×950×330(+30)              |                    |
|  | 外装色<マンセル>  | -  | アイボリー<3Y7.8/1.1>              |                    |
|  | 圧縮機  | 形式×出力×個数   | -                             | 全密閉×1.8kW×1        |
|  |  | 保護装置   | -                             | 吐出温度検知、過電流検知回路     |
|  | 送風機(形式×出力×個数)  | -  | プロペラファン×0.06kW×1              |                    |
|  | 風量   | m <sup>3</sup> /min  | 50                            |                    |
|  | 送風機用保護装置   | -  | 過熱/過電流保護                      |                    |
|  | 運転音(冷房/暖房)   | dB   | 46/47                         |                    |
|  | 製品質量   | kg   | 59                            |                    |
| 共通事項   | 冷媒   | kg   | R410A×2.5                     |                    |
|  | 延長配管サイズ  | 液管外径   | 主管φ9.52・枝管φ6.35×2             |                    |
| ガス管外径  |  | 主管φ15.88・枝管φ12.7×2   |                               |                    |
| 使用温度範囲   | 冷房   | 室内   | 乾球温度19~32℃/湿球温度15~23℃         |                    |
|  |  | 室外   | 乾球温度-5~43℃/                   |                    |
|  | 暖房   | 室内   | 乾球温度17~28℃/                   |                    |
|  |  | 室外   | 乾球温度-11~21℃/湿球温度-12~15℃       |                    |
| 性能条件   | 注1. 冷房・暖房能力の( )内は、能力変化の値を示します。   |  |                               |                    |
|  | 1. 運転特性はJISB8615-1の条件で運転した場合の数値です。<br>定格冷房能力(室内側: 乾球27.0℃, 湿球19.0℃, 外気温度: 乾球35.0℃)<br>定格暖房能力(室内側: 乾球20.0℃, 外気温度: 乾球7.0℃, 湿球6.0℃)<br>低温暖房能力(室内側: 乾球20.0℃, 外気温度: 乾球2.0℃, 湿球1.0℃) |  |                               |                    |
| 主要別売品  |  | 配線リブレスキット, ワイドパネル, MAスームリモコン<br>ワイヤレスリモコン, 加湿器<br>吹出がけ, M-NET接続用アダプター, 散水キット |                               |                    |
| <b>三菱電機株式会社</b>  |  |  |                               |                    |
| 空冷ヒートポンプ式パッケージエアコン仕様書<br>グリーン購入法適合<br>(同時ツイン同容量同タイプ)   |  |  |                               |                    |
| 4方向天井カセット形(コンパクトタイプ) 新冷媒R410A<br><標準仕様> <b>MPLZX-P80JC</b><br><耐(重)塩仕様> <b>MPLZX-P80JC-BS(G)</b> |  |  |                               |                    |
| 三菱電機の同時ツイン・トリプル・フォーのマルチタイプの仕様書は、標準の室内機・室外機のものをご組合せ掲載しております。                                      |  |  |                               |                    |
| 作成日  | 2004-9-7   | 図番   | MPLZXP80JC-5                  |                    |
|  |  | 副番   | A                             |                    |
|  |  | 記号   |                               |                    |

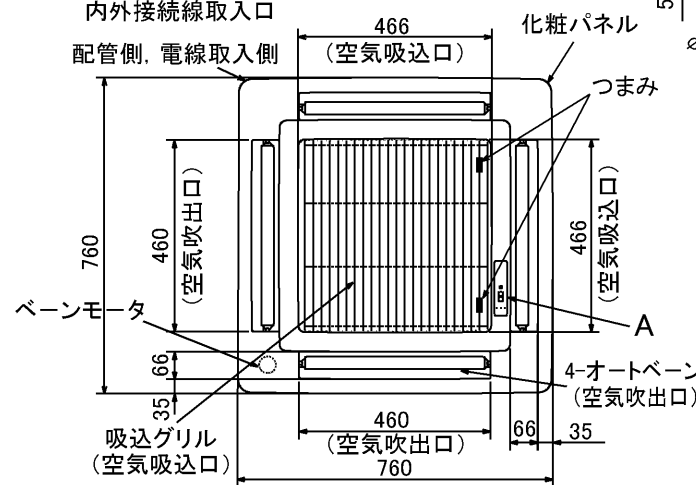
A (表示部) (電源室内受電対応時別売配線リブレスキット)



ワイヤレスパネル



|        | ① (液)                    | ② (ガス)                    |
|--------|--------------------------|---------------------------|
| 40~63形 | 冷媒配管 φ6.35<br>フレア接続 1/4F | 冷媒配管 φ12.7<br>フレア接続 1/2F  |
| 71~80形 | 冷媒配管 φ9.52<br>フレア接続 3/8F | 冷媒配管 φ15.88<br>フレア接続 5/8F |



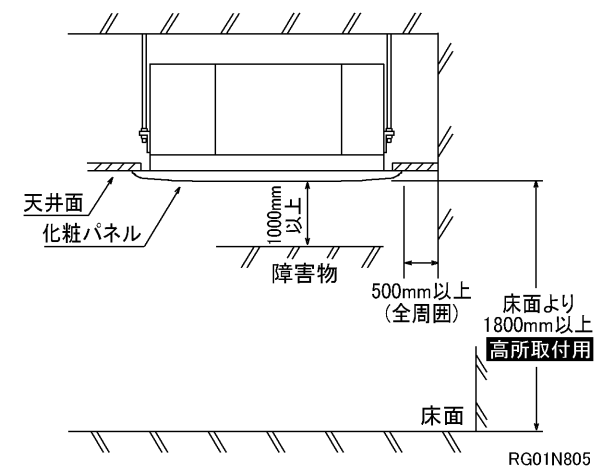
- 化粧パネルはワイヤードタイプ、ワイヤレスタイプからお選びください。
- ドレン配管はPVC管VP-25を使用してください。ドレンポンプ内蔵です。最大揚程は天井面から600mmです。
- 吊りボルトはM10またはW3/8ネジを使用してください。(現地手配)
- 別売加湿器(別吊り型)、取り付け時は天井ふところ高さが、360以上必要となります。
- サービス時、電気品箱を取り外す事があります。リモコン線並びに室内外接続線の接続時には、電線に十分な余裕を持たせてください。
- 別売多機能ケースメント取付時は、天井ふところ高さが450以上必要となります。
- 別売高性能フィルター取付時は、天井ふところ高さが450以上必要となります。(別売多機能ケースメントと併用になります。)
- 吸込みグリルの開閉の際は、つまみをスライドし開閉することができます。



\* 但しユニット天井と天井スラブ等の間は10~15あけてください。



室内ユニット周囲必要空間



|          |      |          |  |                               |    |      |
|----------|------|----------|--|-------------------------------|----|------|
| 単位       | スケール | 作成日      | 形名   | MPL-RP40~RP71JA2, MPL-RP80JA2 |    |      |
| mm       | NTS  | 2005-9-9 | パッケージエアコン室内ユニット外形図<br>(4方向天井カセット形)(コンパクトタイプ) |                               |    |      |
| 三菱電機株式会社 |      |          | 図番   | 7PRBDA                        | 副番 | B 記号 |

**記号説明**

- ①・・・冷媒ガス配管接続口(フレア接続) φ15.88(5/8F)
- ②・・・冷媒液配管接続口(フレア接続) φ9.52(3/8F)
- ※1・・・ストップバルブの接続先端寸法を示します。



**配管ロックアウト穴詳細**



BK01B206

|          |      |          |                    |  |
|----------|------|----------|--------------------|--|
| 単位       | スケール | 作成日      | 形名                 | MPUZ-P80(S)・112HA(-BS(G))<br>MPU-P80(S)・112HA2(-BS(G)) |
| mm       | NTS  | 2004-9-1 | パッケージエアコン室外ユニット外形図 |  |
| 三菱電機株式会社 |      |          | 図番<br>(形名コード)      | 7JMBNA 副番  |
|          |      |          |                    | 記号   |

# 三菱電機パッケージエアコン用別売部品仕様書

品名

分配管

形名

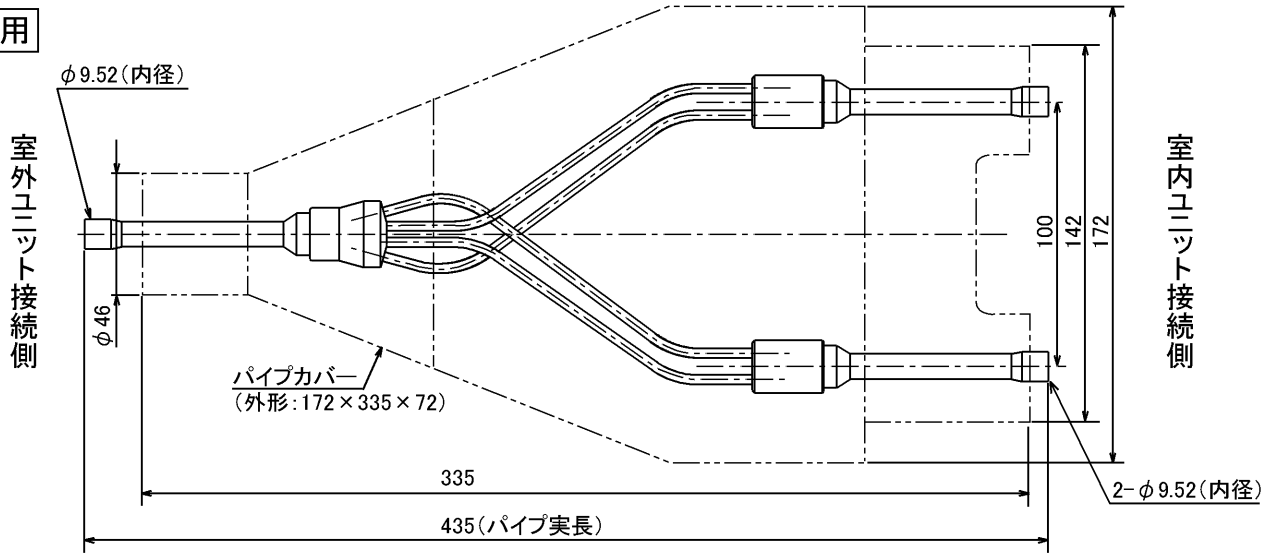
MSDD-50SR2

## 1. 仕様

| 項目  | 内容     |                             |
|-----|--------|-----------------------------|
| 本体  | 分配比    | 室外ユニット容量を50:50に2分配          |
|     | 分配管本数  | 液管用・ガス管用 各1本                |
|     | パイプ材質  | リン脱酸銅 C1220T-OL (JIS H3300) |
| 付属品 | パイプカバー | 発泡スチロール成型品 (液管・ガス管用 各1個)    |
|     | 異径管    | 3種類 5本                      |

## 2. 外形図

液管用



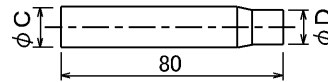
ガス管用



異径管 (付属品)



| φA (内径) | φB (外径) | 本数 |
|---------|---------|----|
| 6.35    | 9.52    | 2  |
| 12.7    | 15.88   | 2  |



| φC (内径) | φD (外径) | 本数 |
|---------|---------|----|
| 19.05   | 15.88   | 1  |

三菱電機パッケージエアコン用別売部品仕様書

形名

MSDD-50SR2

 三菱電機株式会社

第3角法  
単位: mm

作成日  
2004-9-1

仕様書番号  
(形名コード)

7EAS5A

副番