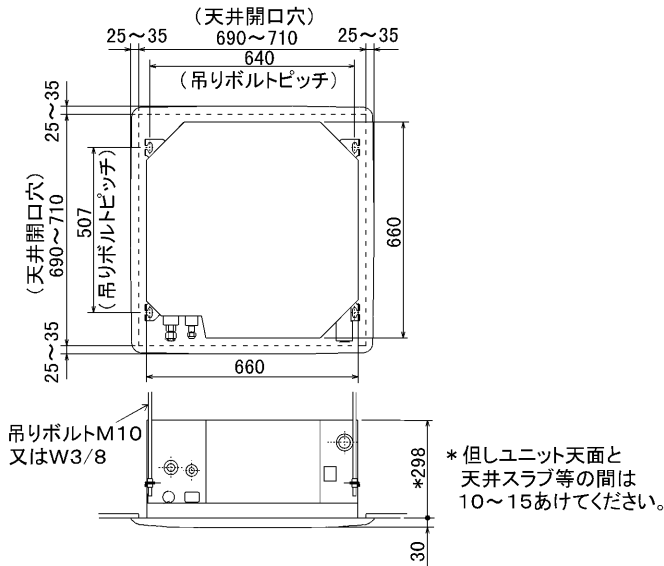
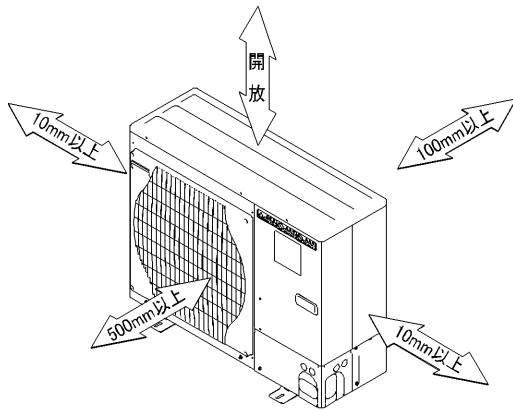


据付所要スペース(室内ユニット)



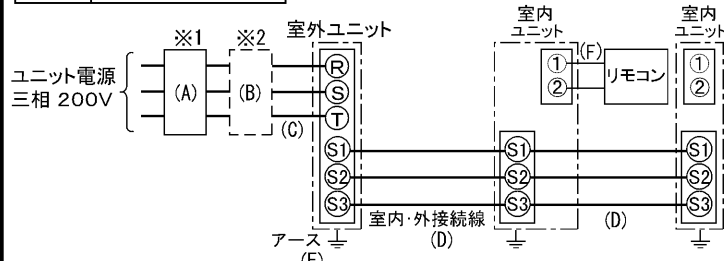
室外ユニットの
周囲必要空間

下記の数値は基本例として最大公約数で表しております。
個々の具体的な場合は冷熱ハンドブック又は、
工事マニュアル等を御覧ください。



電気配線図

| 記号 | 名称 |
|------|-----------|
| CN90 | ワイヤレスアダプタ |
| CN25 | 加湿器 |
| CN2L | ロスナイ |



- ※1 電源には必ず漏電遮断器を取付けてください。漏電遮断器は、インバータ回路用遮断器(三菱電機製NV-Cシリーズまたは、その同等品)を選定してください。
- ※2 漏電遮断器が地絡保護専用の場合には、漏電遮断器と直列に手元開閉器(開閉器+10種ヒューズ)または、配線用遮断器が必要となります。

| A | B | C | D | E |
|------------------------|--------------|--------------------|--------------|---------------------|
| 漏電遮断器 ※3 | 手元開閉器 | 配線用遮断器 定格電流 | ユニット電源線太さ | 内外接続線太さ (VVVF3芯) |
| 20A 30mA 0.1S 以内 | 開閉器容量 30A | B種ヒューズ 20A | 総延長 50m以下 | アース線太さ |
| | | 20A | 総延長 80m以下 | φ1.6 |
| | | 3.5mm ² | | φ2.0 |
| | | | | φ1.6 |

- ※3 漏電遮断器特性は左から、定格電流・定格感度電流・動作時間の順に記載しています。
- ・リモコン線(記号F): 0.3~1.25mm²のケーブル
- ・電線太さは、20mまでの電圧降下を見込んで選定してありますので、20mを超える場合は、電圧降下を考慮して「内線規定」等に従い、お選びください。
- ・電力会社の地区により規制を受ける場合がありますので、事前に所轄の電力会社にお問い合わせください。

仕様表

| 呼称形名 | | MPLZX-P80JC(-BS(G)) | |
|--|---|-------------------------------|-------------------------|
| 電源 | 三相・200V | 60Hz | |
| 冷房能力 | kW | 7.1(3.0~8.0) | |
| COP | - | 3.33 | |
| 定格消費電力 | kW | 2.13 | |
| 運転電流 | A | 6.7 | |
| 力率 | % | 92 | |
| 暖房能力 | kW | 8.0(3.0~9.0) | |
| COP | - | 3.52 | |
| 定格消費電力 | kW | 2.27 | |
| 運転電流 | A | 7.1 | |
| 力率 | % | 93 | |
| 低温能力 | kW | 6.7 | |
| 低温消費電力 | kW | 2.50 | |
| COP(平均) | - | 3.43 | |
| 最大電流 | A | 12.0 | |
| 温度設定(リモコン) | 冷房・ドライ19~30℃/暖房17~28℃ | | |
| 室内機形名 | MPL-RP40JA2×2台 | | |
| 外形寸法(H×W×D) | mm 298×660×660 | | |
| 外装色<マンセル> | - ピュアホワイト<6.4Y8.9/0.4> | | |
| 補助電熱装置 | kW 組込不可 | | |
| エアフィルター | PPハニカム(ロングライフ抗菌仕様) | | |
| 送風機(形式×出力×個数) | - ターボファン×0.03kW×1 | | |
| 風量 | m ³ /min 静粛13-弱14-中14.5-強15 | | |
| 風向調節 | 上下方向 | 水平より30°, 45°, 55°, 70°にそれぞれ固定 | |
| | スイング | 30°~70°の間をオートスイングに設定可 | |
| 運転音 | dB | 静粛31-弱32.5-中34-強35 | |
| 製品質量 | kg | 19+3.7(パネル) | |
| ドレンパン | 防カビ仕様 | | |
| ドレン配管サイズ | - VP-25 | | |
| 室外機形名 | MPUZ-P80HA(-BS(G)) | | |
| 外形寸法(H×W×D) | mm 740×950×330(+30) | | |
| 外装色<マンセル> | - アイボリー<3Y7.8/1.1> | | |
| 圧縮機 | 形式×出力×個数 | - 全密閉×1.8kW×1 | |
| 保護装置 | - 吐出温度検知、過電流検知回路 | | |
| 送風機(形式×出力×個数) | - プロペラファン×0.06kW×1 | | |
| 風量 | m ³ /min 50 | | |
| 送風機用保護装置 | - 過熱/過電流保護 | | |
| 運転音(冷房/暖房) | dB 46/47 | | |
| 製品質量 | kg 59 | | |
| 共通事項 | 冷媒 | kg R410A×2.5 | |
| | 延長配管サイズ | 液管外径 | 主管φ9.52・枝管φ6.35×2 |
| | | ガス管外径 | 主管φ15.88・枝管φ12.7×2 |
| 使用温度範囲 | 冷房 | 室内 | 乾球温度19~32℃/湿球温度15~23℃ |
| | | 室外 | 乾球温度-5~43℃/ |
| | 暖房 | 室内 | 乾球温度17~28℃/ |
| | | 室外 | 乾球温度-11~21℃/湿球温度-12~15℃ |
| 注1 | 冷房・暖房能力の()内は、能力変化の値を示します。 | | |
| 性能条件 | 1.運転特性はJISB8615-1の条件で運転した場合の数値です。 定格冷房能力(室内側:乾球27.0℃,湿球19.0℃,外気温度:乾球35.0℃) 定格暖房能力(室内側:乾球20.0℃,外気温度:乾球7.0℃,湿球6.0℃) 低温暖房能力(室内側:乾球20.0℃,外気温度:乾球2.0℃,湿球1.0℃) | | |
| | 2.測定条件:無響室, Aスケール, JIS規格に準ずる。 | | |
| 主要別売品 | 配線リブレスキット, ワイドパネル, MAスームリモコン ワイヤレスリモコン, 加湿器 吹出がけ, M-NET接続用アダプター, 散水キット | | |
| 三菱電機株式会社 | | | |
| 空冷ヒートポンプ式パッケージエアコン仕様書 グリーン購入法適合 (同時ツイン同容量同タイプ) 4方向天井カセット形(コンパクトタイプ) 新冷媒R410A <標準仕様> MPLZX-P80JC <耐(重)塩仕様> MPLZX-P80JC-BS(G) | | | |
| 三菱電機の同時ツイン・トリプル・フォーのマルチタイプの仕様書は、標準の室内機・室外機のものをご組合せ掲載しております。 | | | |
| 作成日 | 2004-9-7 | 図番 | MPLZXP80JC-6 |
| | | 副番 | A |
| | | 記号 | |

A (表示部) (電源室内受電対応時別売配線リブレスキット)



ワイヤレスパネル



| | ① (液) | ② (ガス) |
|--------|--------------------------|---------------------------|
| 40~63形 | 冷媒配管 φ6.35 フレア接続 1/4F | 冷媒配管 φ12.7 フレア接続 1/2F |
| 71~80形 | 冷媒配管 φ9.52 フレア接続 3/8F | 冷媒配管 φ15.88 フレア接続 5/8F |



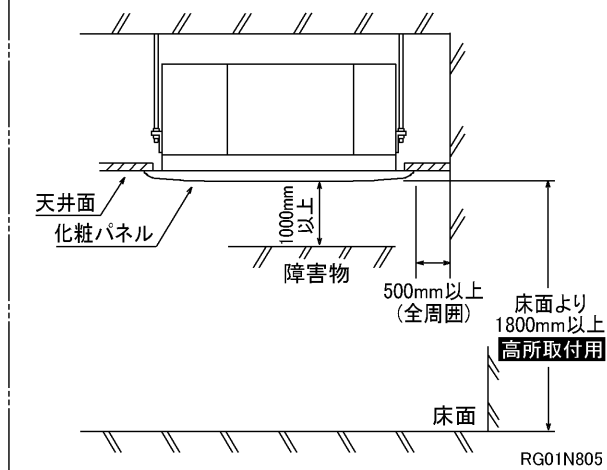
- 化粧パネルはワイヤードタイプ、ワイヤレスタイプからお選びください。
- ドレン配管はPVC管VP-25を使用してください。ドレンポンプ内蔵です。最大揚程は天井面から600mmです。
- 吊りボルトはM10またはW3/8ネジを使用してください。(現地手配)
- 別売加湿器(別吊り型)、取り付け時は天井ふところ高さが、360以上必要となります。
- サービス時、電気品箱を取り外す事があります。リモコン線並びに室内外接続線の接続時には、電線に十分な余裕を持たせてください。
- 別売多機能ケースメント取付時は、天井ふところ高さが450以上必要となります。
- 別売高性能フィルター取付時は、天井ふところ高さが450以上必要となります。(別売多機能ケースメントと併用になります。)
- 吸込みグリルの開閉の際は、つまみをスライドし開閉することができます。



* 但しユニット天井と天井スラブ等の間は10~15あけてください。



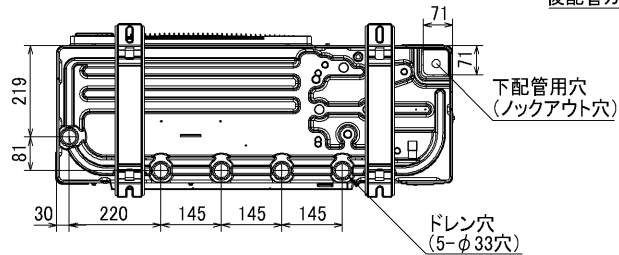
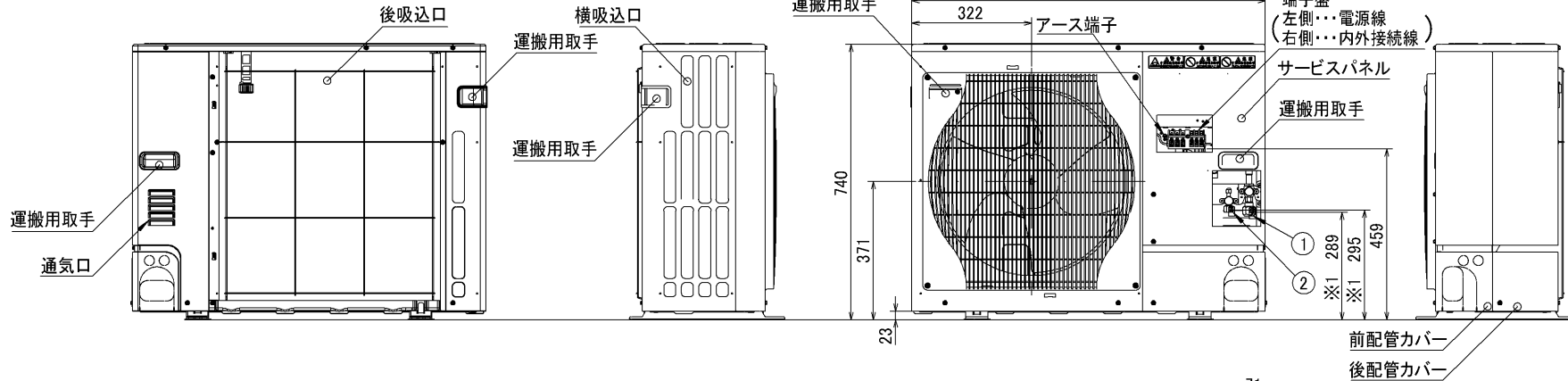
室内ユニット周囲必要空間



| | | | | | | |
|----------|------|----------|--|-------------------------------|----|------|
| 単位 | スケール | 作成日 | 形名 | MPL-RP40~RP71JA2, MPL-RP80JA2 | | |
| mm | NTS | 2005-9-9 | パッケージエアコン室内ユニット外形図 (4方向天井カセット形) (コンパクトタイプ) | | | |
| 三菱電機株式会社 | | | 図番 | 7PRBDA | 副番 | B 記号 |
| | | | (形名コード) | | | |

記号説明

- ①・・・冷媒ガス配管接続口(フレア接続) φ15.88(5/8F)
- ②・・・冷媒液配管接続口(フレア接続) φ9.52(3/8F)
- ※1・・・ストップバルブの接続先端寸法を示します。



配管ロックアウト穴詳細



BK01B206

| | | | | |
|----------|------|----------|--------------------|--|
| 単位 | スケール | 作成日 | 形名 | MPUZ-P80(S)・112HA(-BS(G)) MPU-P80(S)・112HA2(-BS(G)) |
| mm | NTS | 2004-9-1 | パッケージエアコン室外ユニット外形図 | |
| 三菱電機株式会社 | | | 図番 (形名コード) | 7JMBNA 副番 |
| | | | | 記号 |

三菱電機パッケージエアコン用別売部品仕様書

品名

分配管

形名

MSDD-50SR2

1. 仕様

| 項目 | 内容 | |
|-----|--------|-----------------------------|
| 本体 | 分配比 | 室外ユニット容量を50:50に2分配 |
| | 分配管本数 | 液管用・ガス管用 各1本 |
| | パイプ材質 | リン脱酸銅 C1220T-OL (JIS H3300) |
| 付属品 | パイプカバー | 発泡スチロール成型品 (液管・ガス管用 各1個) |
| | 異径管 | 3種類 5本 |

2. 外形図

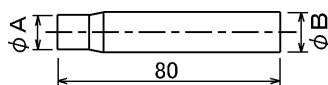
液管用



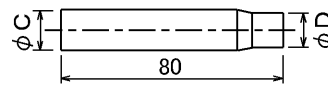
ガス管用



異径管 (付属品)



| φA (内径) | φB (外径) | 本数 |
|---------|---------|----|
| 6.35 | 9.52 | 2 |
| 12.7 | 15.88 | 2 |



| φC (内径) | φD (外径) | 本数 |
|---------|---------|----|
| 19.05 | 15.88 | 1 |

三菱電機パッケージエアコン用別売部品仕様書

形名

MSDD-50SR2

 三菱電機株式会社

第3角法
単位: mm

作成日
2004-9-1

仕様書番号
(形名コード)

7EAS5A

副番