

| 仕様表 | | | セット形名 | MPLZX-P80JD(-BS(G)) | | | | | | |
|--------|----------|----|--------------|-------------------------|-----------------|-----------------|-----------------------|---------|------|--------|
| 電源 | 周波数 | Hz | 50Hz | 機外配線要領 | | | | | | |
| 電源 | 周波数 | Hz | 50Hz | 機外配線 | ユニット電源 (室外側) | 漏電遮断器 | 定格電流 | A | 20 | |
| 冷房標準性能 | 冷房能力 | kW | 7.1(3.0~8.0) | | | 漏電遮断器 | 定格感度電流 | A | mA | 30 |
| | COP | — | 3.36 | | | 動作時間 | — | — | — | 0.1S以内 |
| | 定格消費電力 | kW | 2.11 | | | 手元開閉器 | 開閉器容量 | B | A | 30 |
| | 運転電流 | A | 6.6 | | | 手元開閉器 | B種ヒューズ | B | A | 20 |
| | 力率 | % | 92 | | 配線用遮断器 | 定格電流 | B | A | 20 | |
| 暖房標準性能 | 暖房能力 | kW | 8.0(3.0~9.0) | | ユニット電源線太さ | C | mm ² | 3.5 | | |
| | COP | — | 3.56 | | 内外接続線太さ | 50m以下 | D | mm | φ1.6 | |
| | 定格消費電力 | kW | 2.25 | | 80m以下 | D | mm | φ2.0 | | |
| | 運転電流 | A | 7.0 | | アース線太さ | E | mm | φ1.6 | | |
| | 力率 | % | 93 | 室内ユニット電源 (※内外別受電接続時) | | | 電 | 単相・200V | | |
| 暖房低温性能 | 暖房低温能力 | kW | 6.7 | 漏電遮断器 | 定格電流 | G | A | 15 | | |
| | 暖房低温消費電力 | kW | 2.48 | 漏電遮断器 | 定格感度電流 | G | mA | 30 | | |
| | COP(平均) | — | 3.46 | 動作時間 | — | — | — | 0.1S以内 | | |
| 最大 | 運転電流 | A | 12.0 | 手元開閉器 | 開閉器容量 | H | A | 15 | | |
| | | | | 手元開閉器 | B種ヒューズ | H | A | 15 | | |
| | | | | 配線用遮断器 | 定格電流 | H | A | 15 | | |
| | | | | 電源線太さ | I | mm ² | 2.0 | | | |
| | | | | 内外接続線太さ | K | — | 0.3mm ² 以上 | | | |
| | | | | アース線太さ | J | mm | φ1.6 | | | |
| | | | | アース線太さ | J | mm ² | 0.3~1.25 | | | |

| | | | | | |
|--------------------|-------------------|---------------------|-----------------------|-----------|--|
| 室内ユニット (1台分データ) | 室内形名 | MPL-RP40JA2 × 2台 | | | |
| | 外形寸法(H × W × D) | mm | 307 × 660 × 660 | | |
| | 外装色<マンセル> | — | ピュアホワイト<6.4Y 8.9/0.4> | | |
| | 補助電気ヒーター | kW | 組込不可 | | |
| | エアフィルター | — | PPハニカム(抗菌仕様) | | |
| | 送風機(形式 × 出力 × 個数) | — | ターボファン × 0.03kW × 1 | | |
| | 風量 | m ³ /min | 静粛13-弱14-中14.5-強15 | | |
| | 機外静圧 | Pa | 0 | | |
| | 風向調節 | 上下方向 | 30°, 45°, 55°, 70° | に設定可・スイング | |
| | | 左右方向 | — | | |

| | | | | | |
|--------|-------------------|---------------------|----------------------|-----------------|--|
| 室外ユニット | 室外形名 | MPUZ-P80HA3(-BS(G)) | | | |
| | 外形寸法(H × W × D) | mm | 740 × 950 × 330(+30) | | |
| | 外装色<マンセル> | — | アイボリー<3Y 7.8/1.1> | | |
| | 圧縮機 | 1日の冷凍能力 | 法定トン | 0.250~0.970 | |
| | 保護装置 | 形式 × 出力 × 個数 | — | 全密閉 × 1.8kW × 1 | |
| | 送風機 | 保護装置 | — | 吐出温度検知、過電流検知回路 | |
| | 送風機(形式 × 出力 × 個数) | — | プロペラファン × 0.06kW × 1 | | |
| | 風量 | m ³ /min | 50 | | |
| | 送風機用保護装置 | — | 過熱/過電流保護 | | |
| | 運転音(冷房/暖房) | dB | 46/47 | | |

| | | | | |
|------|----------------|----|----------------|--|
| 共通事項 | 冷媒 | kg | R410A × 2.5 | |
| | 冷媒配管長 | m | 20(追加チャージ時30) | |
| | 高低差 | m | 30 | |
| | 室内側冷媒配管径(液/ガス) | mm | φ6.35 / φ12.7 | |
| | 室外側冷媒配管径(液/ガス) | mm | φ9.52 / φ15.88 | |

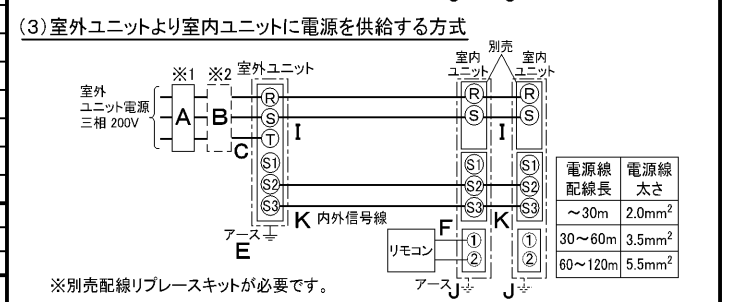
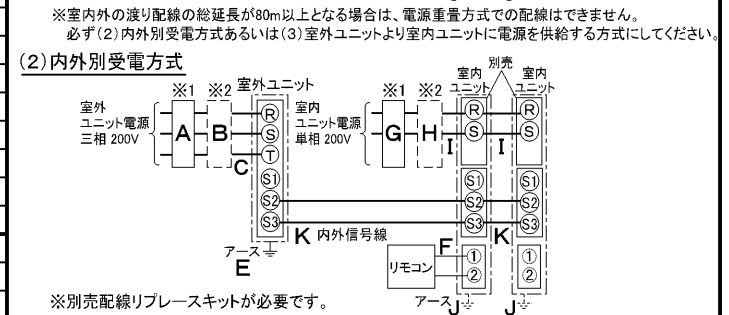
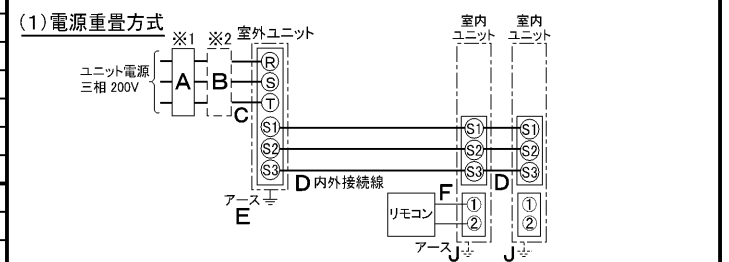
| | | | | |
|--------|----|----|-----------------------------|--|
| 使用温度範囲 | 冷房 | 室内 | 乾球温度19~32°C / 湿球温度15~23°C | |
| | | 室外 | 乾球温度-5~43°C / — | |
| | 暖房 | 室内 | 乾球温度17~28°C / — | |
| | | 室外 | 乾球温度-11~21°C / 湿球温度-12~15°C | |

| | | |
|---------|------|-------------|
| セット別売形名 | リモコン | PAR-24MA |
| | パネル | MPLP-P71JWH |
| | 配管 | MSDD-50SR2 |

注意事項

- 冷房・暖房能力および電気特性はJISB8615-1の条件で運転した場合の数値です。
 定格冷房能力(室内側:乾球27.0°C,湿球19.0°C,外気温度:乾球35.0°C)
 定格暖房能力(室内側:乾球20.0°C,外気温度:乾球7.0°C,湿球6.0°C)
 低温暖房能力(室内側:乾球20.0°C,外気温度:乾球2.0°C,湿球1.0°C)
 延長配管7.5m(相当長)、高低差0m
- 冷房・暖房能力の()内は、能力変化の値を示します。
- 運転音は、JIS規格に準じて、反響の少ない無響室で測定した数値(Aスケール)です。
 実際に据付た状態で測定すると、周囲の騒音や反響などの影響を受け、表示数値より、大きくなるのが普通です。

電気配線図



(2)または(3)の場合、S1-S1間の渡り配線は絶対に行わないでください。

- ※1. 電源には必ず漏電遮断器を取付けてください。
 漏電遮断器は、インバーター回路用遮断器(三菱電機製NV-Cシリーズまたは、その同等品)を選定してください。
- ※2. 漏電遮断器が地絡保護専用の場合には、漏電遮断器と直列に手元開閉器(開閉器+B種ヒューズ)または、配線用遮断器が必要となります。
- ・電線太さは、20mまでの電圧降下を見込んで選定してありますので、20mを超える場合は、電圧降下を考慮して「内線規程」等に従い、お選びください。
- ・電力会社の地区により規制を受ける場合がありますので、事前に所轄の電力会社にお問い合わせください。

| | | | | | |
|-----------------------|-----|--|-----------|-------------------|----|
| 空冷ヒートポンプ式パッケージエアコン仕様書 | | 4方向天井カセット形(コンパクトカセット) / (同時ツイン同容量同タイプ) | | | |
| グリーン購入法適合 | | 形名 | <標準仕様> | MPLZX-P80JD | |
| | | | <耐(重)塩仕様> | MPLZX-P80JD-BS(G) | |
| 三菱電機株式会社 | 作成日 | 2006-02-23 | 図番 | MPLZXP80JD-5 | 副番 |
| | | | | A | 記号 |

A (表示部) (電源室内受電対応時別売配線リブレスキット)



ワイヤレスパネル



| | ① (液) | ② (ガス) |
|--------|--------------------------|---------------------------|
| 40~63形 | 冷媒配管 φ6.35 フレア接続 1/4F | 冷媒配管 φ12.7 フレア接続 1/2F |
| 71~80形 | 冷媒配管 φ9.52 フレア接続 3/8F | 冷媒配管 φ15.88 フレア接続 5/8F |

- 化粧パネルはワイヤードタイプ、ワイヤレスタイプからお選びください。
- ドレン配管はPVC管VP-25を使用してください。ドレンポンプ内蔵です。最大揚程は天井面から600mmです。
- 吊りボルトはM10またはW3/8ネジを使用してください。(現地手配)
- 別売加湿器(別吊り型)、取り付け時は天井ふところ高さが、360以上必要となります。
- サービス時、電気品箱を取り外す事があります。リモコン線並びに室内外接続線の接続時には、電線に十分な余裕を持たせてください。
- 別売多機能ケースメント取付時は、天井ふところ高さが450以上必要となります。
- 別売高性能フィルター取付時は、天井ふところ高さが450以上必要となります。(別売多機能ケースメントと併用になります。)
- 吸込みグリルの開閉の際は、つまみをスライドし開閉することができます。



* 但しユニット天井と天井スラブ等の間は10~15あけてください。



室内ユニット周囲必要空間



| | | | | | | |
|----------|------|----------|--|-------------------------------|----|------|
| 単位 | スケール | 作成日 | 形名 | MPL-RP40~RP71JA2, MPL-RP80JA2 | | |
| mm | NTS | 2005-9-9 | パッケージエアコン室内ユニット外形図 (4方向天井カセット形) (コンパクトタイプ) | | | |
| 三菱電機株式会社 | | | 図番 | 7PRBDA | 副番 | B 記号 |
| | | | (形名コード) | | | |

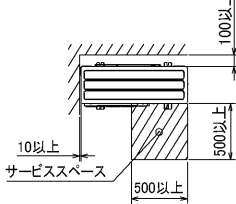
1 設置スペース(周囲必要空間)

下図は基本例を示します。
詳細につきましては工事マニュアル等の
技術資料を参照願います。



2 サービススペース

サービススペースは下図の
寸法が必要になります。



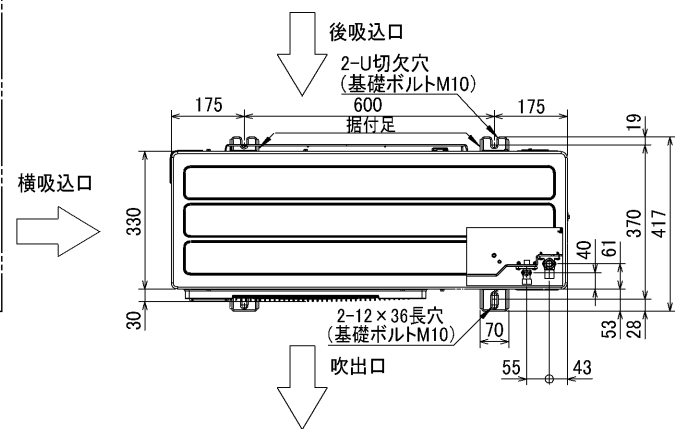
3 基礎ボルト

M10の基礎ボルトでユニットの据付足を
4ヶ所強固に固定してください。
(基礎ボルト、座金、ナットは現地手配です。)



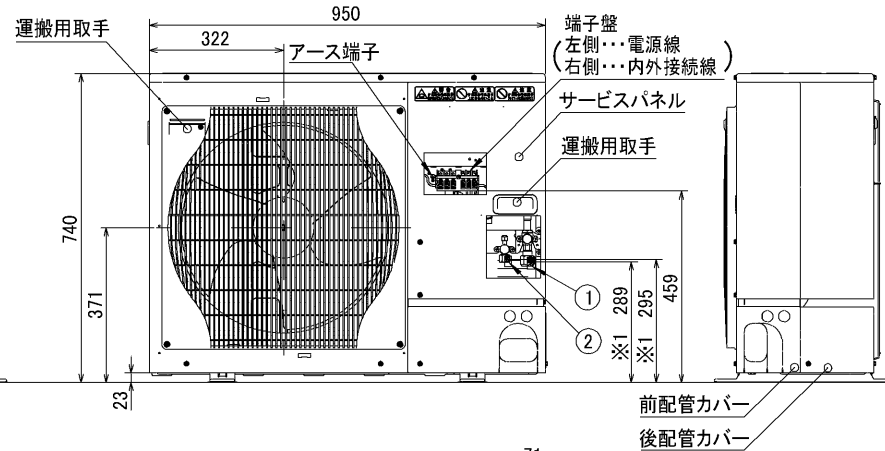
4 配管・配線取入れ方向

配管、配線接続は、
前面、右側面、後面、下面の
4方向から取入れできます。

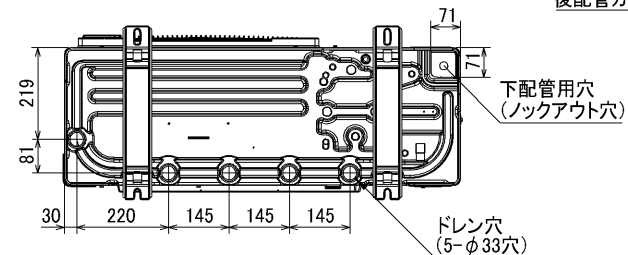


記号説明

- ①…冷媒ガス配管接続口(フレア接続)φ15.88(5/8F)
- ②…冷媒液配管接続口(フレア接続)φ9.52(3/8F)
- ※1…ストップバルブの接続先端寸法を示します。



配管ノックアウト穴詳細



BK01B413

| | | | | | | |
|----------|------|-----------|--------------------|---|----|---|
| 単位 | スケール | 作成日 | 形名 | MPUZ-P80(S)・112HA3(-BS(G)) MPU-P80(S)・112HA3 | | |
| mm | NTS | 2006-3-15 | パッケージエアコン室外ユニット外形図 | | | |
| 三菱電機株式会社 | | | 図番 (形名コード) | 7JMCKA | 副番 | A |
| | | | | | 記号 | |

三菱電機 **ビル** 空調管理システム仕様書

■仕様表

| 項目 | 内容 | |
|--------------|---|-------------------|
| 外形寸法 (H×W×D) | 120×130×19mm | |
| 質量 | 0.2kg | |
| 電源 | DC12V 室内ユニットより伝送線を介して受電 | |
| 使用環境条件 | 温度 | 0~40℃ |
| | 湿度 | 30~90%RH (結露なきこと) |
| 材質 | PS | |
| 外観色 | ビュアホワイト (マンセル6, 4Y8.9/0.4) | |
| 配付方法 | JIS C8340の2個用のスイッチボックス(現地手配)へ取り付け。または、壁に直付け。 MAリモコン線は、無極性2線でMAリモコン専用端子に接続。 別売品 リモコンケーブル(PAC-YT81HC (10m)) (PAC-YT82HC (20m)) | |

■接続機種

| 制御対象ユニット | |
|---------------|--------------------|
| フリープラン用室内ユニット | Mr.Slim室内ユニット(A制御) |
| フリープラン用ロスナイ*1 | |

*1 室内ユニットを介して接続(直接接続不可)

■機能表

| 項目 | 設定 | 表示 | 内容 |
|-------------|----|----|--|
| 運転/停止 | ○ | ○ | 運転/停止の切替が可能 |
| 運転モード切替 | ○ | ○ | 冷房/ドライ/自動/送風/暖房の切替が可能 |
| 室温設定 | ○ | ○ | 下記の範囲で温度設定できます。(空調機により温度範囲が異なります。下記は標準機種の場合です。) 冷房・ドライ: 19~30℃ / 暖房: 17~28℃ / 自動: 19~28℃ |
| 風速設定 | ○ | ○ | 風速の切替えができます。*ユニットにより選択可能な風量は異なります。 |
| 風向設定 | ○ | ○ | 風向の切替えができます。*ユニットにより選択可能な風向は異なります。 |
| ルーバー設定 | ○ | ○ | ルーバーの運転/停止切替が可能 |
| 手元操作への禁止/許可 | × | ○ | 上位コントローラの設定により、運転/停止、運転モード、設定温度、フィルターサインリセット操作が禁止されます。 *禁止中は【集中管理中】が点灯します。 |
| 運転モードの切替制限 | × | ○ | 上位コントローラからの設定により、下記モードへの操作が禁止されます。 冷房禁止時: 冷房・ドライ・自動 / 暖房禁止時: 暖房・自動 冷暖禁止時: 冷房・ドライ・暖房・自動 |

○: グループ別操作 ×: 対応不可

| 項目 | 設定 | 表示 | 内容 |
|--------------|----|----|--|
| 室温表示 | - | ○ | 空調機の運転時のみ、室内ユニットの暖込み温度を表示します。 |
| 異常表示 | - | ○ | 現在発生している異常内容を、アドレスとともに表示します。 また、異常発生時に連絡先の電話番号を表示させることも可能です。 *異常内容によりアドレス表示しない場合もあります。 |
| タイマー運転 | ○ | ○ | 簡易タイマー/消し忘れタイマーの何れかを使用可能です。 ・簡易タイマー: ON/OFFを1回行うタイマー (1時間単位で72時間まで、ONまたはOFFのみの設定も可能) ・消し忘れタイマー: 運転後に一定時間経過すると停止するタイマー (運転時間を30分単位で4時間まで設定可能) |
| 換気機器操作 | ○ | ○ | フリープランユニット管理時 フリープラン用ロスナイの運転設定及び運転運転設定が可能 換気運転機器の停止/弱/強の切替可能 ミスタースリムユニット管理時(A制御) マイコンタイプロスナイの運転運転操作が可能 換気運転機器の弱/強の切替可能 |
| 言語切替機能 | ○ | ○ | 表示する言語(ドット表示部)を切替えることができます。 |
| スムーズメンテナンス機能 | ○ | ○ | メンテナンス安定運転への切替ができます。 メンテナンス情報を表示することができます。 *メンテナンス機能対応ユニットのみ可能です。 |
| 異常時の連絡先表示機能 | ○ | ○ | 異常発生時に連絡する電話番号を登録し、表示することができます。 *異常発生時には、登録されている電話番号を表示します。 |
| 温度設定範囲制限機能 | ○ | ○ | 初期設定により、室温設定の温度範囲を制限することができます。 |
| 操作制限機能 | ○ | ○ | リモコンスイッチの操作ロックの設定/解除ができます。 ・全スイッチロック ・運転/停止スイッチ以外のスイッチロック |
| 外部入力 | × | × | 外部入力はできません。 |
| 外部出力 | × | × | 外部出力はできません。 |
| 自動昇降パネル操作 | ○ | ○ | 自動昇降パネルの上昇/下降の操作ができます。 *自動昇降対応ユニットのみ可能です。 |
| ベーン角度設定 | ○ | ○ | 吹き出し口の角度の固定操作ができます。 *ベーン角度固定対応ユニットのみ可能です。 |

外形図



第3角法



三菱電機ビル空調管理システム

| | |
|-------|------------|
| 名称 | MAスムーズリモコン |
| 形名 | PAR-24MA |
| 形名コード | 7EY240 |

三菱電機株式会社

三菱電機パッケージエアコン用別売部品仕様書

品名

分配管

形名

MSDD-50SR2

1. 仕様

| 項目 | 内容 | |
|-----|--------|-----------------------------|
| 本体 | 分配比 | 室外ユニット容量を50:50に2分配 |
| | 分配管本数 | 液管用・ガス管用 各1本 |
| | パイプ材質 | リン脱酸銅 C1220T-OL (JIS H3300) |
| 付属品 | パイプカバー | 発泡スチロール成型品 (液管・ガス管用 各1個) |
| | 異径管 | 3種類 5本 |

2. 外形図

液管用



ガス管用



異径管 (付属品)



| φA (内径) | φB (外径) | 本数 |
|---------|---------|----|
| 6.35 | 9.52 | 2 |
| 12.7 | 15.88 | 2 |



| φC (内径) | φD (外径) | 本数 |
|---------|---------|----|
| 19.05 | 15.88 | 1 |

三菱電機パッケージエアコン用別売部品仕様書

形名

MSDD-50SR2

 三菱電機株式会社

第3角法
単位: mm

作成日
2004-9-1

仕様書番号
(形名コード)

7EAS5A

副番