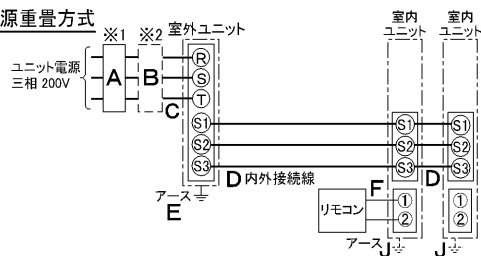


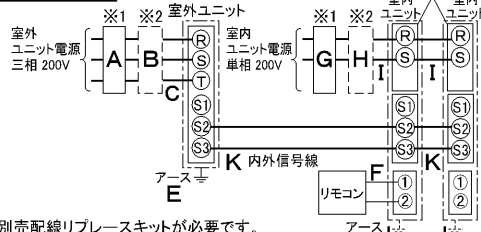
仕様表				セット形名		MPLZX-P80LC(-BS(G))			
電源		電源・三相 200V		機外配線要領					
冷房標準性能	電源周波数	Hz	50Hz	ユニット電源 (室外側)	漏電遮断器	定格電流	A	20	
	冷房能力	kW	7.1(3.0~8.0)			定格感度電流	mA	30	
	COP	—	3.17		動作時間	—	0.1S以内		
	定格消費電力	kW	2.24			手元開閉器	開閉器容量	A	30
	運転電流	A	7.0		B種ヒューズ		A	20	
暖房標準性能	暖房能力	kW	8.0(3.0~9.0)	室内ユニット電源 (*内外別受電接続時)	配線用遮断器	定格電流	A	15	
	COP	—	3.11			定格感度電流	mA	30	
	定格消費電力	kW	2.58		動作時間	—	0.1S以内		
	運転電流	A	8.1			手元開閉器	開閉器容量	A	15
	力率	%	92		B種ヒューズ		A	15	
暖房低温性能	暖房低温能力	kW	6.7	配線用遮断器	定格電流	A	15		
	暖房低温消費電力	kW	2.51		動作時間	—	0.1S以内		
COP(平均)		—	3.14	電源線太さ	I	mm ²	2.0		
最大運転電流		A	12.0	内外接続線太さ	K	—	0.3mm ² 以上		
室内ユニット (1台分データ)	室内形名	MPL-RP40LA×2台		機外配線	アース線太さ	E	mm	φ1.6	
	外形寸法(H×W×D)	mm	290×776×634		電	単相・200V			
	外装色<マンセル>	—	ピュアホワイト<6.4Y 8.9/0.4>		漏電遮断器	定格電流	A	15	
	補助電気ヒーター	kW	組込不可		定格感度電流	mA	30		
	エアフィルター	—	PPハニカム(抗菌仕様)		動作時間	—	0.1S以内		
	送風機(形式×出力×個数)	—	ターボファン×0.015kW×1		開閉器容量	A	15		
	風量	m ³ /min	弱6.5—中8—強9.5		B種ヒューズ	A	15		
	機外静圧	Pa	0		配線用遮断器	定格電流	A	15	
	風向調節	上下方向	0°, 40°, 60°, 80° に設定可		電源線太さ	I	mm ²	2.0	
		左右方向	—		内外接続線太さ	K	—	0.3mm ² 以上	
	運転音	dB	弱25—中28—強31		アース線太さ	J	mm	φ1.6	
	製品質量	kg	23+6.5(パネル)		リモコン線	F	mm ²	0.3~1.25	
	ドレン配管サイズ	—	VP-25						
	室外ユニット	室外形名	MPUZ-P80HA3(-BS(G))						
		外形寸法(H×W×D)	mm		740×950×330(+30)				
外装色<マンセル>		—	アイボリー<3Y 7.8/1.1>						
圧縮機		1日の冷凍能力	法定トン	0.250~0.970					
送風機		形式×出力×個数	—	全密閉×1.8kW×1					
送風機保護装置		—	吐出温度検知、過電流検知回路						
送風機(形式×出力×個数)		—	プロペラファン×0.06kW×1						
風量		m ³ /min	50						
送風機用保護装置		—	過熱/過電流保護						
運転音(冷房/暖房)		dB	46/47						
共通事項	製品質量	kg	59						
	冷媒	kg	R410A×2.5						
	冷媒配管長	m	20(追加チャージ時30)						
	高低差	m	30						
温度設定(リモコン)	冷房	室内	乾球温度19~32°C/湿球温度15~23°C						
	暖房	室内	乾球温度17~28°C/—						
使用温度範囲	冷房	室外	乾球温度-5~43°C/—						
	暖房	室外	乾球温度-11~21°C/湿球温度-12~15°C						
セット別売形名	リモコン	PAR-24MA							
	パネル配管	MCMP-P45LWH-E1 MSDD-50SR2							
注意事項									
1. 冷房・暖房能力および電気特性はJISB8615-1の条件で運転した場合の数値です。 定格冷房能力(室内側:乾球27.0°C,湿球19.0°C,外気温度:乾球35.0°C) 定格暖房能力(室内側:乾球20.0°C,外気温度:乾球7.0°C,湿球6.0°C) 低温暖房能力(室内側:乾球20.0°C,外気温度:乾球2.0°C,湿球1.0°C) 延長配管7.5m(相当長)、高低差0m									
2. 冷房・暖房能力の()内は、能力変化の値を示します。									
3. 運転音は、JIS規格に準じて、反響の少ない無響室で測定した数値(Aスケール)です。 実際に据付た状態で測定すると、周囲の騒音や反響などの影響を受け、表示数値より、大きくなるのが普通です。									

電気配線図

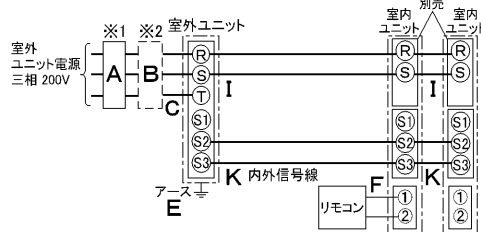
(1) 電源重畳方式



(2) 内外別受電方式



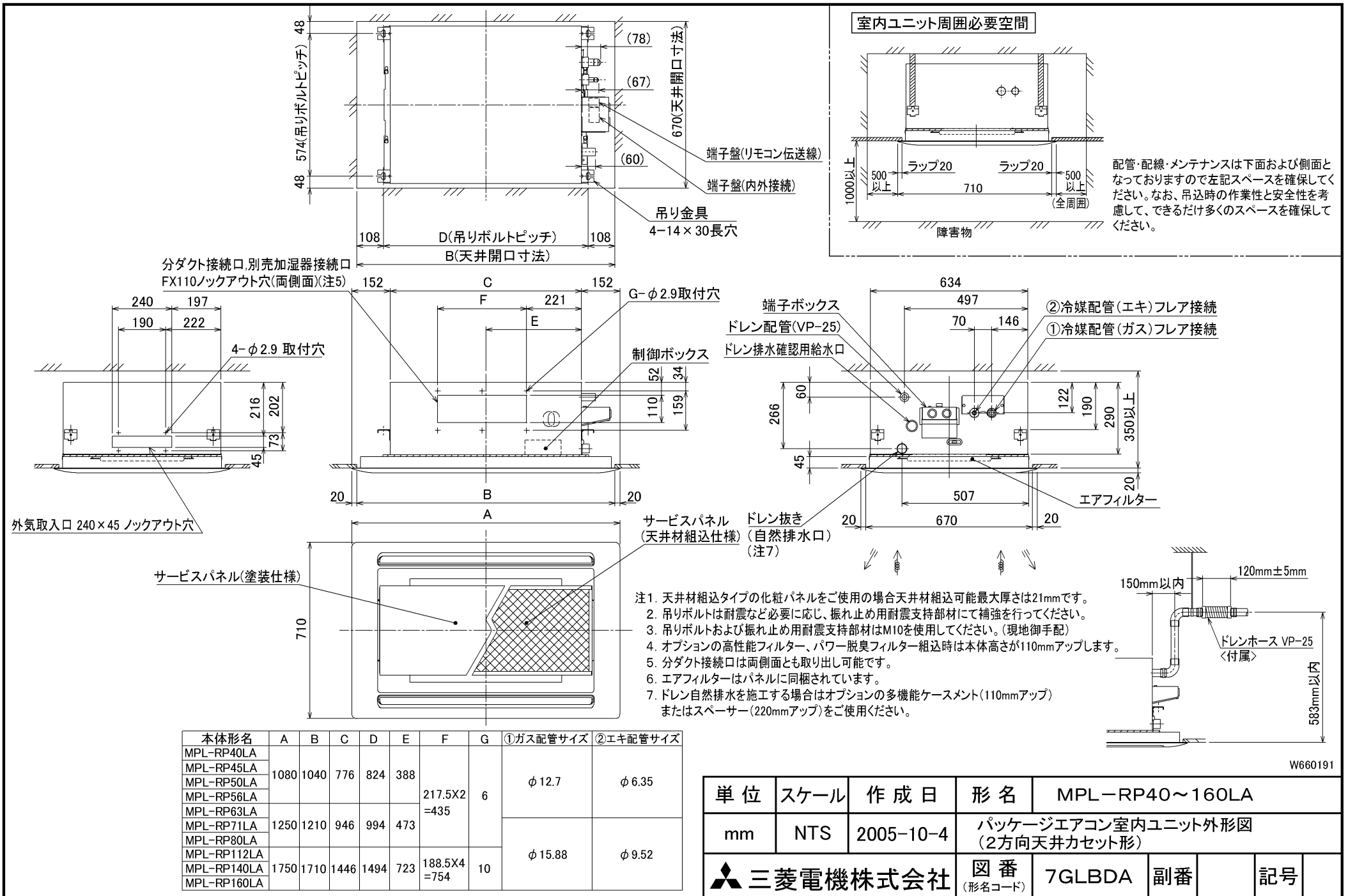
(3) 室外ユニットより室内ユニットに電源を供給する方式



(2)または(3)の場合、S1-S10間の渡り配線は絶対に行わないでください。

- ※1. 電源には必ず漏電遮断器を取付けてください。
漏電遮断器は、インバーター回路用遮断器(三菱電機製NV-Cシリーズまたは、その同等品)を選定してください。
- ※2. 漏電遮断器が地絡保護専用の場合には、漏電遮断器と直列に手元開閉器(開閉器+B種ヒューズ)または、配線用遮断器が必要となります。
- ・電線太さは、20mまでの電圧降下を見込んで選定してありますので、20mを超える場合は、電圧降下を考慮して「内線規程」等に従い、お選びください。
- ・電力会社の地区により規制を受ける場合がありますので、事前に所轄の電力会社にお問い合わせください。

空冷ヒートポンプ式パッケージエアコン仕様書		2方向天井カセット形(同時ツイン同容量同タイプ)					
グリーン購入法適合		形名	<標準仕様> MPLZX-P80LC				
			<耐(重)塩仕様> MPLZX-P80LC-BS(G)				
作成日	2005-11-02	図番	MPLZXP80LC-5	副番	A	記号	



1 設置スペース(周囲必要空間)

下図は基本例を示します。
詳細につきましては工事マニュアル等の
技術資料を参照願います。



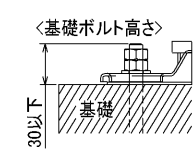
2 サービススペース

サービススペースは下図の
寸法が必要になります。



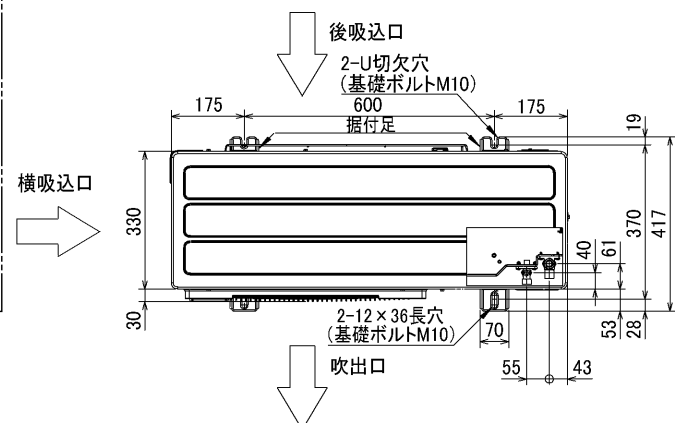
3 基礎ボルト

M10の基礎ボルトでユニットの据付足を
4ヶ所強固に固定してください。
(基礎ボルト、座金、ナットは現地手配です。)



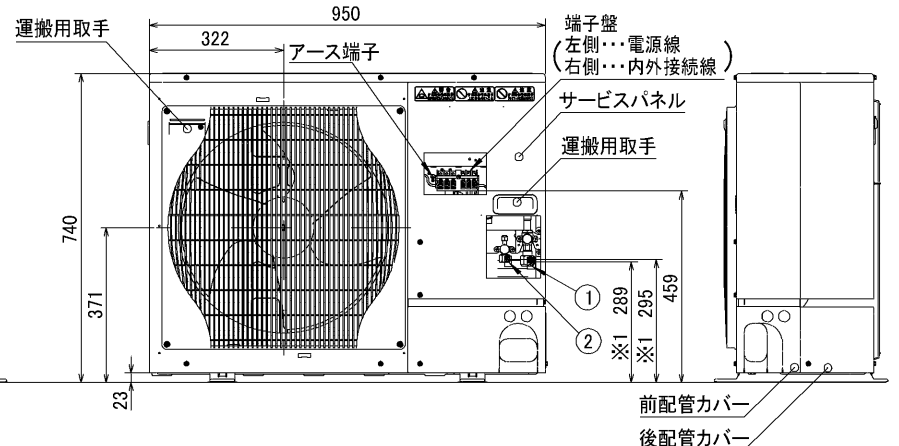
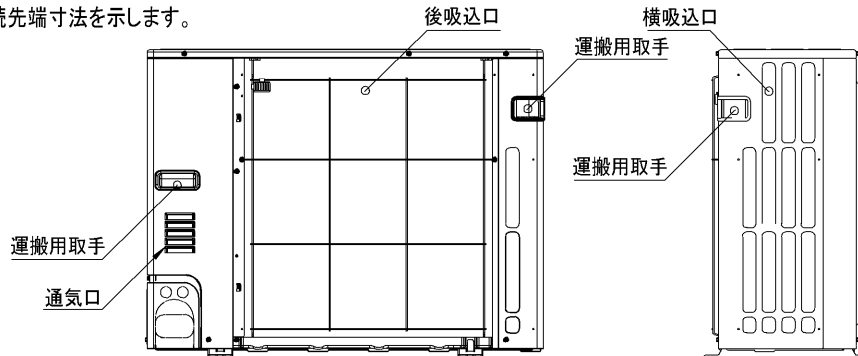
4 配管・配線取入れ方向

配管、配線接続は、
前面、右側面、後面、下面の
4方向から取入れできます。

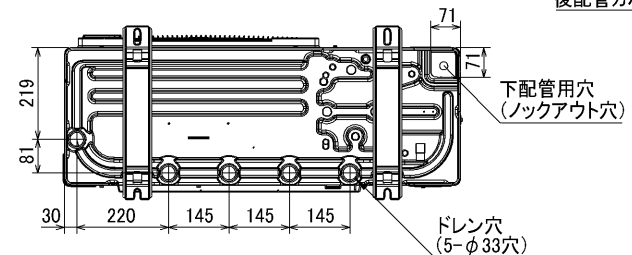
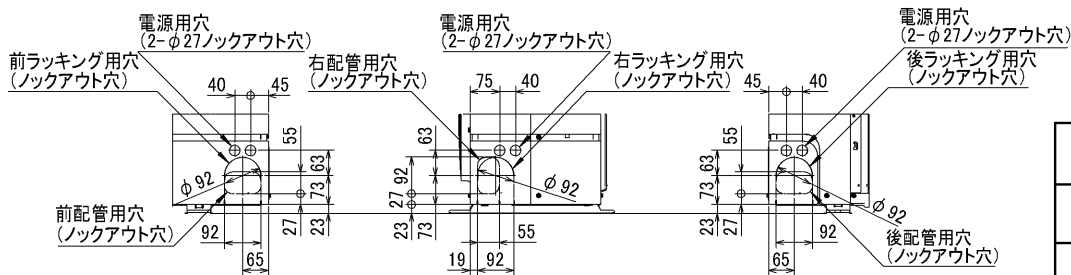


記号説明

- ①…冷媒ガス配管接続口(フレア接続)φ15.88(5/8F)
- ②…冷媒液配管接続口(フレア接続)φ9.52(3/8F)
- ※1…ストップバルブの接続先端寸法を示します。



配管ノックアウト穴詳細



BK01B413

単位	スケール	作成日	形名	MPUZ-P80(S)・112HA3(-BS(G)) MPU-P80(S)・112HA3		
mm	NTS	2006-3-15	パッケージエアコン室外ユニット外形図			
三菱電機株式会社			図番 (形名コード)	7JMCKA	副番	A
					記号	

三菱電機 **ビル** 空調管理システム仕様書

■仕様表

項目	内容	
外形寸法 (H×W×D)	120×130×19mm	
質量	0.2kg	
電源	DC12V 室内ユニットより伝送線を介して受電	
使用環境条件	温度	0~40℃
	湿度	30~90%RH (結露なきこと)
材質	PS	
外観色	ビュアホワイト (マンセル6, 4Y8.9/0.4)	
配付方法	JIS C8340の2個用のスイッチボックス(現地手配)へ取り付け。または、壁に直付け。 MAリモコン線は、無極性2線でMAリモコン専用端子に接続。 別売品 リモコンケーブル(PAC-YT81HC (10m)) (PAC-YT82HC (20m))	

■接続機種

制御対象ユニット	
フリープラン用室内ユニット	Mr.Slim室内ユニット(A制御)
フリープラン用ロスナイ*1	

*1 室内ユニットを介して接続(直接接続不可)

■機能表

項目	設定	表示	内容
運転/停止	○	○	運転/停止の切替が可能
運転モード切替	○	○	冷房/ドライ/自動/送風/暖房の切替が可能
室温設定	○	○	下記の範囲で温度設定できます。(空調機により温度範囲が異なります。下記は標準機種の場合です。) 冷房・ドライ: 19~30℃ / 暖房: 17~28℃ / 自動: 19~28℃
風速設定	○	○	風速の切替えができます。*ユニットにより選択可能な風量は異なります。
風向設定	○	○	風向の切替えができます。*ユニットにより選択可能な風向は異なります。
ルーバー設定	○	○	ルーバーの運転/停止切替が可能
手元操作への禁止/許可	×	○	上位コントローラの設定により、運転/停止、運転モード、設定温度フィルターサインリセット操作が禁止されます。 *禁止中は【集中管理中】が点灯します。
運転モードの切替制限	×	○	上位コントローラからの設定により、下記モードへの操作が禁止されます。 冷房禁止時: 冷房・ドライ・自動 / 暖房禁止時: 暖房・自動 冷暖禁止時: 冷房・ドライ・暖房・自動

○: グループ別操作 ×: 対応不可

項目	設定	表示	内容
室温表示	-	○	空調機の運転時のみ、室内ユニットの暖込み温度を表示します。
異常表示	-	○	現在発生している異常内容を、アドレスとともに表示します。 また、異常発生時に連絡先の電話番号を表示させることも可能です。 *異常内容によりアドレス表示しない場合もあります。
タイマー運転	○	○	簡易タイマー/消し忘れタイマーの何れかを使用可能です。 ・簡易タイマー: ON/OFFを1回行うタイマー (1時間単位で72時間まで、ONまたはOFFのみの設定も可能) ・消し忘れタイマー: 運転後に一定時間経過すると停止するタイマー (運転時間を30分単位で4時間まで設定可能)
換気機器操作	○	○	フリープランユニット管理時 フリープラン用ロスナイの運転設定及び運転運転設定が可能 換気運転機器の停止/弱/強の切替可能 ミスタースリムユニット管理時(A制御) マイコンタイプロスナイの運転運転操作が可能 換気運転機器の弱/強の切替可能
言語切替機能	○	○	表示する言語(ドット表示部)を切替えることができます。
スムーズメンテナンス機能	○	○	メンテナンス安定運転への切替が可能です。 メンテナンス情報を表示することができます。 *メンテナンス機能対応ユニットのみ可能です。
異常時の連絡先表示機能	○	○	異常発生時に連絡する電話番号を登録し、表示することができます。 *異常発生時には、登録されている電話番号を表示します。
温度設定範囲制限機能	○	○	初期設定により、室温設定の温度範囲を制限することができます。
操作制限機能	○	○	リモコンスイッチの操作ロックの設定/解除ができます。 ・全スイッチロック ・運転/停止スイッチ以外のスイッチロック
外部入力	×	×	外部入力はできません。
外部出力	×	×	外部出力はできません。
自動昇降パネル操作	○	○	自動昇降パネルの上昇/下降の操作ができます。 *自動昇降対応ユニットのみ可能です。
ベーン角度設定	○	○	吹き出し口の角度の固定操作ができます。 *ベーン角度固定対応ユニットのみ可能です。

外形図



第3角法



三菱電機ビル空調管理システム

名称	MAスムーズリモコン
形名	PAR-24MA
形名コード	7EY240

三菱電機株式会社

三菱電機パッケージエアコン用別売部品仕様書

品名

分配管

形名

MSDD-50SR2

1. 仕様

項目	内容	
本体	分配比	室外ユニット容量を50:50に2分配
	分配管本数	液管用・ガス管用 各1本
	パイプ材質	リン脱酸銅 C1220T-OL (JIS H3300)
付属品	パイプカバー	発泡スチロール成型品 (液管・ガス管用 各1個)
	異径管	3種類 5本

2. 外形図

液管用



ガス管用



異径管 (付属品)



φA (内径)	φB (外径)	本数
6.35	9.52	2
12.7	15.88	2



φC (内径)	φD (外径)	本数
19.05	15.88	1

三菱電機パッケージエアコン用別売部品仕様書

形名

MSDD-50SR2

三菱電機株式会社

第3角法
単位: mm

作成日
2004-9-1

仕様書番号
(形名コード)

7EAS5A

副番