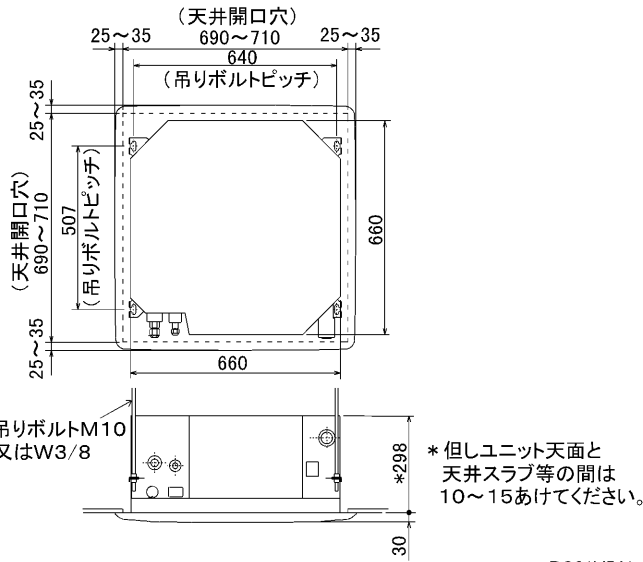


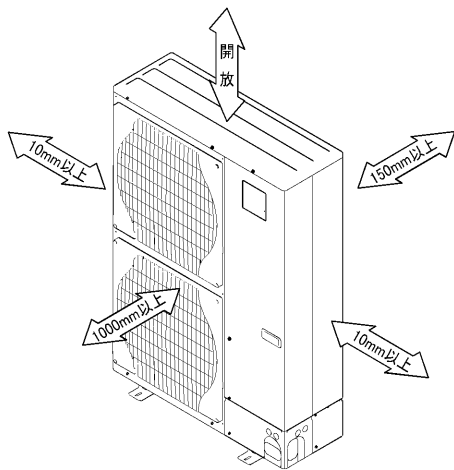
据付所要スペース(室内ユニット)



BG01V541

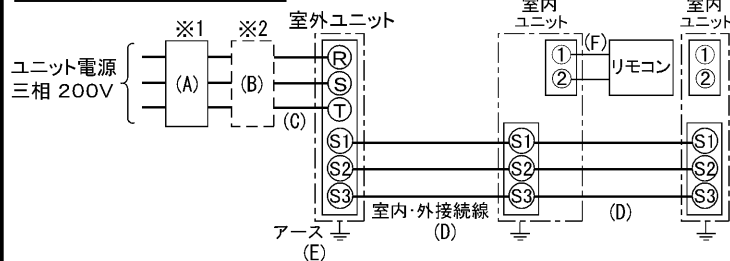
室外ユニットの  
周囲必要空間

下記の数値は基本例として最大公約数で表示しております。  
1個々の具体的な場合は冷熱ハンドブック又は、  
工事マニュアル等を御覧ください。



電気配線図

室内ユニット基板の主要端子	
記号	名称
CN90	ワイヤレスアダプタ
CN25	加湿器
CN2L	ロスナイ



- ※1 電源には必ず漏電遮断器を取付けてください。  
漏電遮断器は、インバータ回路用遮断器(三菱電機製NV-Cシリーズまたは、その同等品)を選定してください。
- ※2 漏電遮断器が地絡保護専用の場合には、漏電遮断器と直列に手元開閉器(開閉器+B種ヒューズ)または、配線用遮断器が必要となります。

A	B	C	D	E
漏電遮断器 ※3	手元開閉器	配線用遮断器 定格電流	ユニット電源線 太さ	内外接続線太さ (VVVF芯)
30A 30mA 0.1S 以内	開閉器 容量 B種 ヒューズ	30A	5.5mm <sup>2</sup>	総延長 50m以下 総延長 80m以下
	30A	30A	φ1.6	φ2.0
				φ1.6

- ※3 漏電遮断器特性は左から、定格電流・定格感度電流・動作時間の順に記載しています。
- ・リモコン線(記号F): 0.3~1.25mm<sup>2</sup>のケーブル
- ・電線太さは、20mまでの電圧降下を見込んで選定してありますので、20mを超える場合は、電圧降下を考慮して「内線規定」等に従い、お選びください。
- ・電力会社の地区により規制を受ける場合がありますので、事前に所轄の電力会社にお問い合わせください。

仕様表

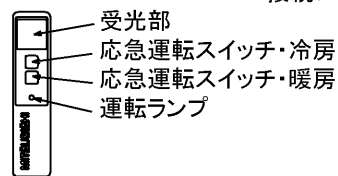
記号

呼称形名		MPLZX-RP140JC(-BS(G))	
電源 / 三相・200V		50Hz	
冷房能力 kW	12.5(5.5~14.0)	COP	3.63
定格消費電力 kW	3.44	運転電流 A	10.8
運転電流率 %	92	暖房能力 kW	14.0(5.0~18.2)
暖房能力 kW	14.0(5.0~18.2)	COP	3.98
定格消費電力 kW	3.52	運転電流 A	11.0
運転電流率 %	92	低温能力 kW	16.0
低温能力 kW	16.0	低温消費電力 kW	6.63
COP (平均)	3.81	最大電流 A	24.7
温度設定(リモコン)	冷房・ドライ19~30℃/暖房17~28℃		
室内機形名	MPL-RP71JA2×2台		
外形寸法(H×W×D) mm	298×660×660		
外装色<マンセル>	— ピュアホワイト<6.4Y8.9/0.4>		
補助電熱装置 kW	— 組込不可		
エアフィルター	PPハニカム(ロングライフ抗菌仕様)		
送風機(形式×出力×個数)	— ターボファン×0.03kW×1		
風量 m <sup>3</sup> /min	静粛14-弱15-中16-強17		
風向調節	上下方向	水平より 30°, 45°, 55°, 70° にそれぞれ固定	
	スイング	30° ~ 70° の間をオートスイングに設定可	
運転音 dB	静粛35-弱36.5-中38-強39.5		
製品質量 kg	20+3.7(パネル)		
ドレンパン	— 防カビ仕様		
ドレン配管サイズ	— VP-25		
室外機形名	MPUZ-RP140HA2(-BS(G))		
外形寸法(H×W×D) mm	1350×950×330(+30)		
外装色<マンセル>	— アイボリー<3Y7.8/1.1>		
圧縮機	形式×出力×個数	— 全密閉×2.4kW×1	
保護装置	— 吐出温度検知、過電流検知回路		
送風機(形式×出力×個数)	— プロペラファン×0.06kW×2		
風量 m <sup>3</sup> /min	100		
送風機用保護装置	— 過熱/過電流保護		
運転音(冷房/暖房) dB	48/50		
製品質量 kg	108		
共通事項	冷媒	kg R410A×5.0	
	延長配管サイズ	液管外径	主管φ9.52・枝管φ9.52×2
		ガス管外径	主管φ15.88・枝管φ15.88×2
使用温度範囲	冷房	室内	乾球温度19~32℃/湿球温度15~23℃
		室外	乾球温度-5~43℃/
	暖房	室内	乾球温度17~28℃/
		室外	乾球温度-20~21℃/湿球温度-20~15℃
性能条件	注1. 冷房・暖房能力の( )内は、能力変化の値を示します。 1. 運転特性はJISB8615-1の条件で運転した場合の数値です。 定格冷房能力(室内側: 乾球27.0℃, 湿球19.0℃, 外気温度: 乾球35.0℃) 定格暖房能力(室内側: 乾球20.0℃, 外気温度: 乾球7.0℃, 湿球6.0℃) 低温暖房能力(室内側: 乾球20.0℃, 外気温度: 乾球2.0℃, 湿球1.0℃) 2. 測定条件: 無響室, Aスケール, JIS規格に準ずる。		
主要別売品	配線リブレスキット, ワイドパネル, MAスームリモコン ワイヤレスリモコン, 加湿器 吹出がけ, M-NET接続用アダプター, 散水キット		
<b>三菱電機株式会社</b>			
空冷ヒートポンプ式パッケージエアコン仕様書 グリーン購入法適合 (同時ツイン同容量同タイプ) 4方向天井カセット形(コンパクトタイプ) 新冷媒R410A <標準仕様> MPLZX-RP140JC <耐(重)塩仕様> MPLZX-RP140JC-BS(G)			
三菱電機の同時ツイン・トリプル・フォーのマルチタイプの仕様書は、標準の室内機・室外機のものをご組合せ掲載しております。			
作成日	2004-9-1	図番	MPLZXRP140JC-5
		副番	
		記号	

A (表示部) (電源室内受電対応時別売配線リブレスキット)



ワイヤレスパネル



	① (液)	② (ガス)
40~63形	冷媒配管 φ6.35 フレア接続 1/4F	冷媒配管 φ12.7 フレア接続 1/2F
71~80形	冷媒配管 φ9.52 フレア接続 3/8F	冷媒配管 φ15.88 フレア接続 5/8F

- 化粧パネルはワイヤードタイプ、ワイヤレスタイプからお選びください。
- ドレン配管はPVC管VP-25を使用してください。ドレンポンプ内蔵です。最大揚程は天井面から600mmです。
- 吊りボルトはM10またはW3/8ネジを使用してください。(現地手配)
- 別売加湿器(別吊り型)、取り付け時は天井ふところ高さが、360以上必要となります。
- サービス時、電気品箱を取り外す事があります。リモコン線並びに室内外接続線の接続時には、電線に十分な余裕を持たせてください。
- 別売多機能ケースメント取付時は、天井ふところ高さが450以上必要となります。
- 別売高性能フィルター取付時は、天井ふところ高さが450以上必要となります。(別売多機能ケースメントと併用になります。)
- 吸込みグリルの開閉の際は、つまみをスライドし開閉することができます。

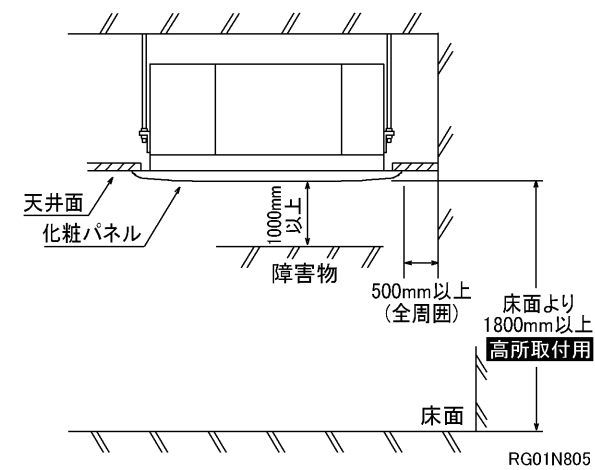


別売多機能ケースメント(外気取り入れ時)

\* 但しユニット天井と天井スラブ等の間は10~15あけてください。



室内ユニット周囲必要空間



単位	スケール	作成日	形名	MPL-RP40~RP71JA2, MPL-RP80JA2		
mm	NTS	2005-9-9	パッケージエアコン室内ユニット外形図(4方向天井カセット形)(コンパクトタイプ)			
三菱電機株式会社			図番	7PRBDA	副番	B 記号
			(形名コード)			



# 三菱電機パッケージエアコン用別売部品仕様書

品名

分配管

形名

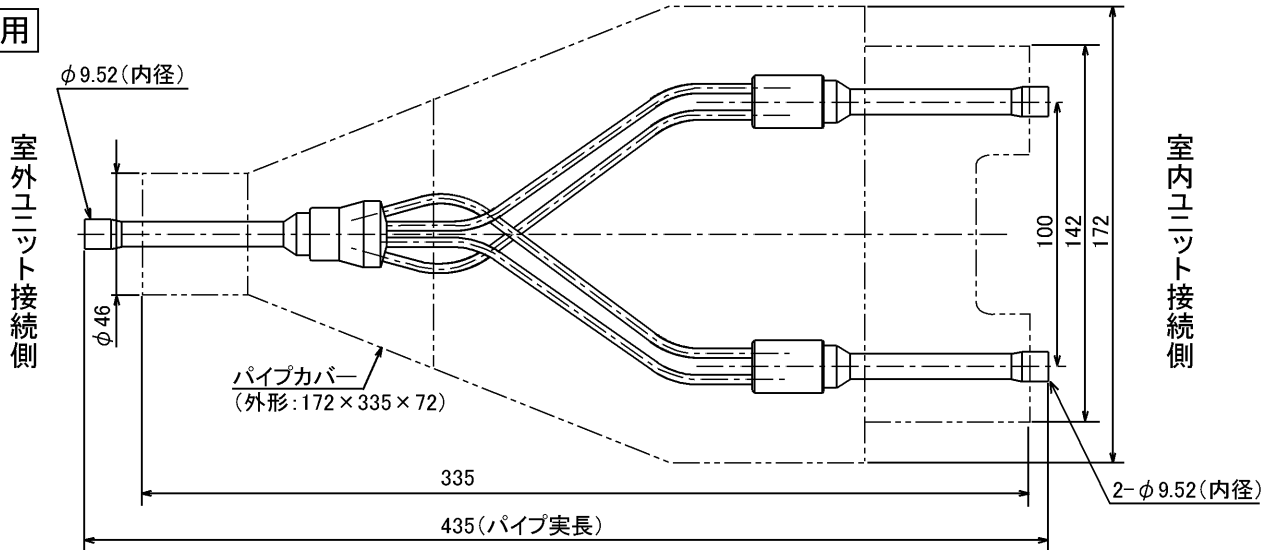
MSDD-50SR2

## 1. 仕様

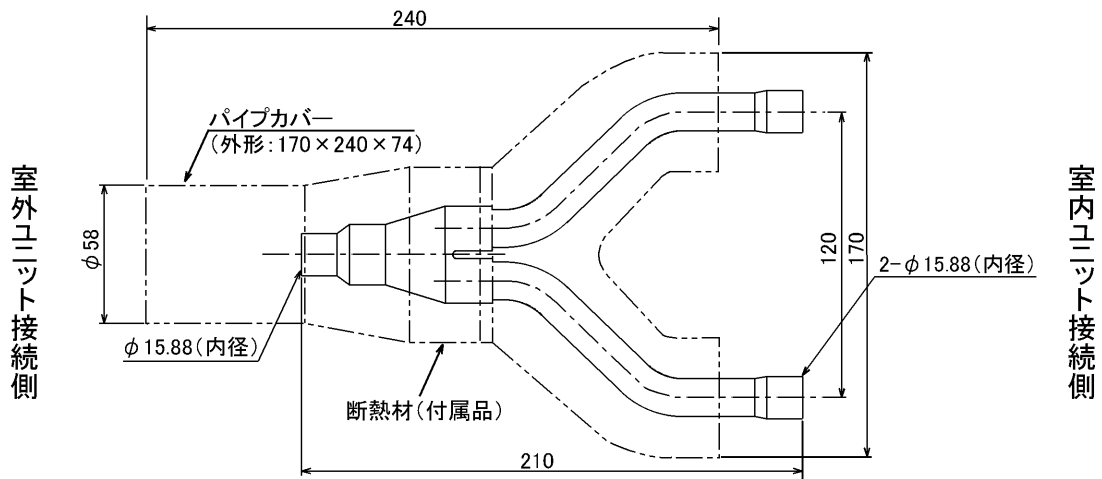
項目	内容	
本体	分配比	室外ユニット容量を50:50に2分配
	分配管本数	液管用・ガス管用 各1本
	パイプ材質	リン脱酸銅 C1220T-OL (JIS H3300)
付属品	パイプカバー	発泡スチロール成型品 (液管・ガス管用 各1個)
	異径管	3種類 5本

## 2. 外形図

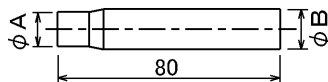
液管用



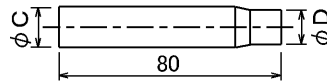
ガス管用



異径管 (付属品)



φA (内径)	φB (外径)	本数
6.35	9.52	2
12.7	15.88	2



φC (内径)	φD (外径)	本数
19.05	15.88	1

三菱電機パッケージエアコン用別売部品仕様書

形名

MSDD-50SR2

 三菱電機株式会社

第3角法  
単位: mm

作成日  
2004-9-1

仕様書番号  
(形名コード)

7EAS5A

副番