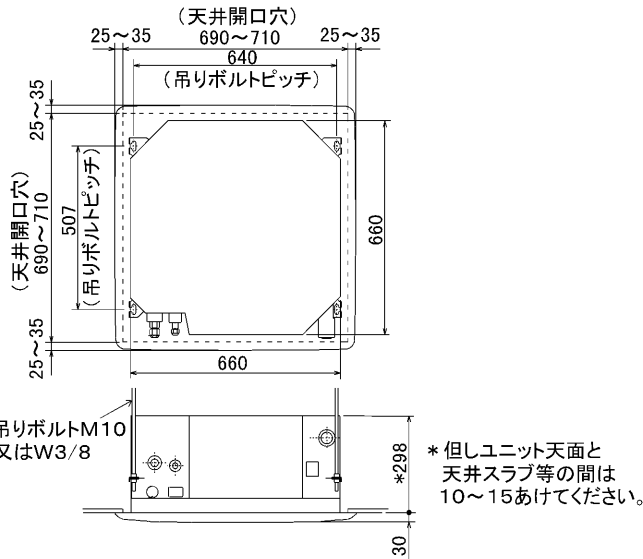
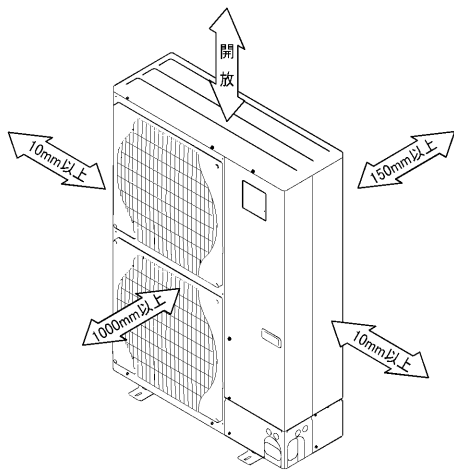


据付所要スペース(室内ユニット)



室外ユニットの
周囲必要空間

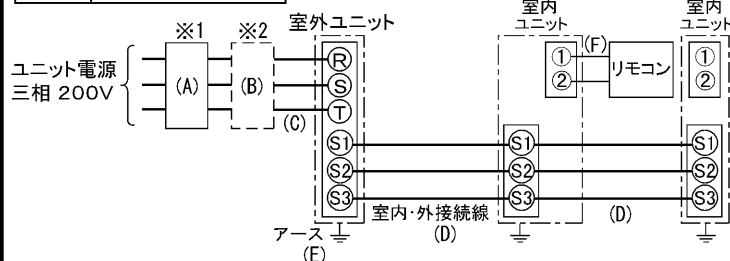
下記の数値は基本例として最大公約数で表しております。
1個々の具体的な場合は冷熱ハンドブック又は、
工事マニュアル等を御覧ください。



電気配線図

室内ユニット基板の主要端子

記号	名称
CN90	ワイヤレスアダプタ
CN25	加湿器
CN2L	ロスナイ



- ※1 電源には必ず漏電遮断器を取付けてください。
漏電遮断器は、インバータ回路用遮断器(三菱電機製NV-Cシリーズまたは、その同等品)を選定してください。
- ※2 漏電遮断器が地絡保護専用の場合には、漏電遮断器と直列に手元開閉器(開閉器+B種ヒューズ)または、配線用遮断器が必要となります。

A	B	C	D	E
漏電遮断器 ※3	手元開閉器	配線用遮断器 定格電流	ユニット電源線 太さ	内外接続線太さ (VVVF芯)
30A 30mA 0.1S 以内	開閉器容量 B種ヒューズ	30A	5.5mm ²	総延長 50m以下 φ1.6
	30A	30A		総延長 80m以下 φ2.0
				アース線太さ φ1.6

- ※3 漏電遮断器特性は左から、定格電流・定格感度電流・動作時間の順に記載しています。
- ・リモコン線(記号F): 0.3~1.25mm²のケーブル
- ・電線太さは、20mまでの電圧降下を見込んで選定してありますので、20mを超える場合は、電圧降下を考慮して「内線規定」等に従い、お選びください。
- ・電力会社の地区により規制を受ける場合がありますので、事前に所轄の電力会社にお問い合わせください。

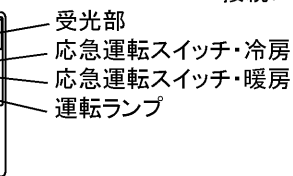
仕様表

呼称	形名	MPLZX-WRP140JC(-BS(G))		
電源	三相・200V	50Hz		
冷房標準性能	冷房能力	kW	12.5(5.5~14.0)	
	COP	-	3.63	
	定格消費電力	kW	3.44	
	運転電流	A	10.8	
暖房標準性能	暖房能力	kW	14.0(5.0~18.2)	
	COP	-	3.98	
	定格消費電力	kW	3.52	
	運転電流	A	11.0	
低温暖房性能	低温能力	kW	16.0	
	低温消費電力	kW	6.63	
COP(平均)		-	3.81	
最大電流		A	24.7	
温度設定(リモコン)		冷房・ドライ19~30℃/暖房17~28℃		
室内機	室内機形名	MPL-RP71JA2×2台		
	外形寸法(H×W×D)	mm	298×660×660	
	外装色<マンセル>	-	ピュアホワイト<6.4Y8.9/0.4>	
	補助電熱装置	kW	組込不可	
	エアフィルター	PPハニカム(ロングライフ抗菌仕様)		
	送風機(形式×出力×個数)	-	ターボファン×0.03kW×1	
	風量	m ³ /min	静粛14-弱15-中16-強17	
	風向調節	上下方向	水平より30°, 45°, 55°, 70°にそれぞれ固定	
		スイング	30°~70°の間をオートスイングに設定可	
	運転音	音	dB	静粛35-弱36.5-中38-強39.5
製品質量		kg	20+3.7(パネル)	
ドレンパン		防カビ仕様		
ドレン配管サイズ		VP-25		
室外機	室外機形名	MPUZ-WRP140HA(-BS(G))		
	外形寸法(H×W×D)	mm	1350×950×330(+30)	
	外装色<マンセル>	-	アイボリー<3Y7.8/1.1>	
	圧縮機	形式×出力×個数	全密閉×2.4kW×1	
	保護装置	-	吐出温度検知、過電流検知回路	
	送風機(形式×出力×個数)	-	プロペラファン×0.06kW×2	
	風量	m ³ /min	100	
	送風機用保護装置	-	過熱/過電流保護	
	運転音(冷房/暖房)	dB	48/50	
	製品質量	kg	108	
共通事項	冷媒	kg	R410A×5.0	
	延長配管サイズ	液管外径	主管φ9.52・枝管φ9.52×2	
		ガス管外径	主管φ15.88・枝管φ15.88×2	
使用温度範囲	冷房	室内	乾球温度19~32℃/湿球温度15~23℃	
		室外	乾球温度-5~43℃/	
	暖房	室内	乾球温度17~28℃/	
		室外	乾球温度-20~21℃/湿球温度-20~15℃	
性能条件	注1. 冷房・暖房能力の()内は、能力変化の値を示します。			
	1. 運転特性はJISB8615-1の条件で運転した場合の数値です。 定格冷房能力(室内側: 乾球27.0℃, 湿球19.0℃, 外気温度: 乾球35.0℃) 定格暖房能力(室内側: 乾球20.0℃, 外気温度: 乾球7.0℃, 湿球6.0℃) 低温暖房能力(室内側: 乾球20.0℃, 外気温度: 乾球2.0℃, 湿球1.0℃)			
主要別売品		配線リブレスキット, ワイドパネル, MAスームリモコン ワイヤレスリモコン, 加湿器 吹出がけ, M-NET接続用アダプター, 散水キット		
三菱電機株式会社				
空冷ヒートポンプ式パッケージエアコン仕様書 グリーン購入法適合 (同時ツイン同容量同タイプ) 4方向天井カセット形(コンパクトタイプ) 新冷媒R410A <標準仕様> MPLZX-WRP140JC <耐(重)塩仕様> MPLZX-WRP140JC-BS(G)				
三菱電機の同時ツイン・トリプル・フォーのマルチタイプの仕様書は、標準の室内機・室外機のものをご組合せ掲載しております。				
作成日	2005-2-10	図番	MPLZXWRP140JC-5	
		副番		
		記号		

A (表示部) (電源室内受電対応時別売配線リブレスキット)



ワイヤレスパネル

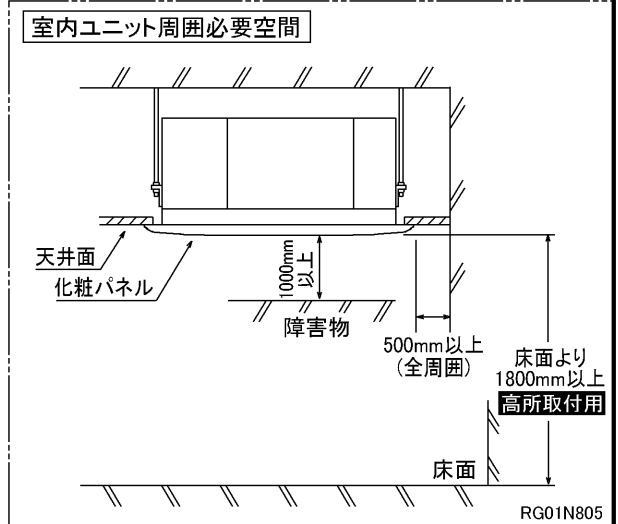
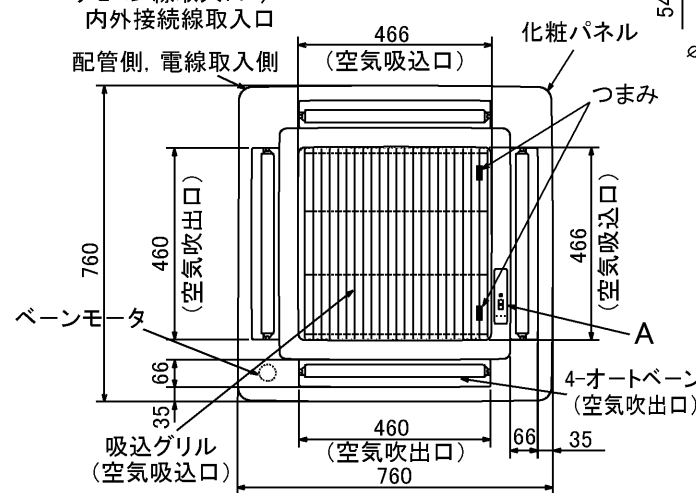


- 化粧パネルはワイヤードタイプ、ワイヤレスタイプからお選びください。
- ドレン配管はPVC管VP-25を使用してください。ドレンポンプ内蔵です。最大揚程は天井面から600mmです。
- 吊りボルトはM10またはW3/8ネジを使用してください。(現地手配)
- 別売加湿器(別吊り型)、取り付け時は天井ふところ高さが、360以上必要となります。
- サービス時、電気品箱を取り外す事があります。リモコン線並びに室内外接続線の接続時には、電線に十分な余裕を持たせてください。
- 別売多機能ケースメント取付時は、天井ふところ高さが450以上必要となります。
- 別売高性能フィルター取付時は、天井ふところ高さが450以上必要となります。(別売多機能ケースメントと併用になります。)
- 吸込みグリルの開閉の際は、つまみをスライドし開閉することができます。

	①(液)	②(ガス)
40~63形	冷媒配管 φ6.35 フレア接続 1/4F	冷媒配管 φ12.7 フレア接続 1/2F
71~80形	冷媒配管 φ9.52 フレア接続 3/8F	冷媒配管 φ15.88 フレア接続 5/8F



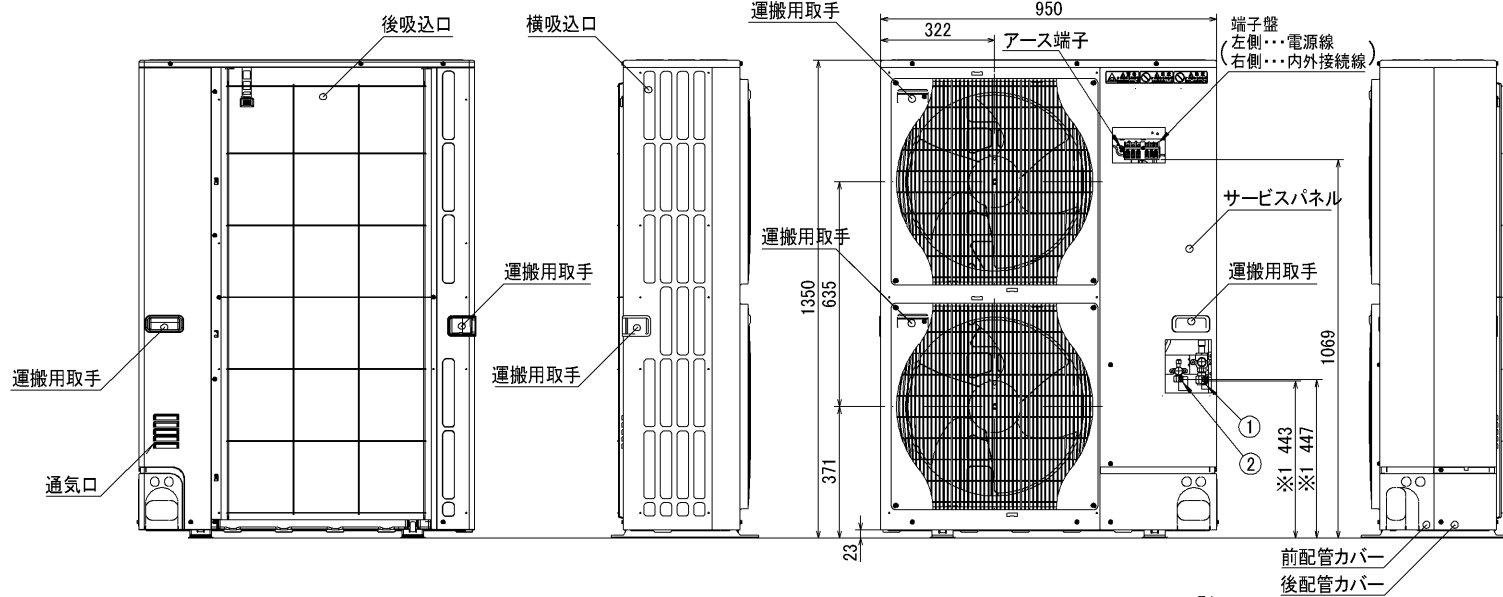
* 但しユニット天井と天井スラブ等の間は10~15あけてください。



単位	スケール	作成日	形名	MPL-RP40~RP71JA2, MPL-RP80JA2		
mm	NTS	2005-9-9	パッケージエアコン室内ユニット外形図 (4方向天井カセット形)(コンパクトタイプ)			
三菱電機株式会社			図番	7PRBDA	副番	B 記号

記号説明

- ①・・・冷媒ガス配管接続口(フレア接続)φ15.88(5/8F)
- ②・・・冷媒液配管接続口(フレア接続)φ9.52(3/8F)
- ※1・・・ストップバルブの接続先端寸法を示します。



配管ノックアウト穴詳細



BK01B207

単位	スケール	作成日	形名	MPUZ-WRP112・140・160HA(-BS(G))		
mm	NTS	2005-2-10	パッケージエアコン室外ユニット外形図			
三菱電機株式会社		図番 (形名コード)	70N02X	副番		記号

三菱電機パッケージエアコン用別売部品仕様書

品名

分配管

形名

MSDD-50SR2

1. 仕様

項目	内容	
本体	分配比	室外ユニット容量を50:50に2分配
	分配管本数	液管用・ガス管用 各1本
	パイプ材質	リン脱酸銅 C1220T-OL (JIS H3300)
付属品	パイプカバー	発泡スチロール成型品 (液管・ガス管用 各1個)
	異径管	3種類 5本

2. 外形図

液管用



ガス管用



異径管 (付属品)



φA (内径)	φB (外径)	本数
6.35	9.52	2
12.7	15.88	2



φC (内径)	φD (外径)	本数
19.05	15.88	1

三菱電機パッケージエアコン用別売部品仕様書

形名

MSDD-50SR2

 三菱電機株式会社

第3角法
単位: mm

作成日
2004-9-1

仕様書番号
(形名コード)

7EAS5A

副番