

| 仕 様 表 | | |
|----------------------------------|-----------------------------|--------------------|
| 電 源 | 電 源 ・ 三 相 200V | |
| 電 源 周 波 数 | Hz | 50Hz |
| 冷 房 | 定 格 冷 房 能 力 | kW 25.0(11.2~28.0) |
| | 定 格 消 費 電 力 | kW 8.17 |
| | 冷 房 エ ネ ル ギ ー 消 費 効 率 (COP) | — 3.06 |
| | 運 転 電 流 | A 26.2 |
| | 力 率 | % 90 |
| | 定 格 冷 房 時 の 顕 熱 比 | — 0.7 |
| 中 間 | 中 間 冷 房 能 力 | kW 11.30 |
| | 中 間 冷 房 消 費 電 力 | kW 3.17 |
| | 中 間 冷 房 エ ネ ル ギ ー 消 費 効 率 | — 3.56 |
| 冷 房 期 間 エ ネ ル ギ ー 消 費 効 率 (CSPF) | — 4.2 | |
| 暖 房 | 定 格 暖 房 能 力 | kW 28.0(12.5~31.5) |
| | 定 格 消 費 電 力 | kW 7.00 |
| | 暖 房 エ ネ ル ギ ー 消 費 効 率 (COP) | — 4.00 |
| | 運 転 電 流 | A 22.5 |
| | 力 率 | % 90 |
| | 中 間 | 中 間 暖 房 能 力 |
| 中 間 | 中 間 暖 房 消 費 電 力 | kW 2.91 |
| | 中 間 暖 房 エ ネ ル ギ ー 消 費 効 率 | — 4.33 |
| | 暖 房 低 温 能 力 | kW 25.0 |
| 低 温 | 暖 房 低 温 消 費 電 力 | kW 10.18 |
| 暖 房 期 間 エ ネ ル ギ ー 消 費 効 率 (HSPF) | — 3.9 | |
| 冷 暖 平 均 エ ネ ル ギ ー 消 費 効 率 (GOP) | — 3.53 | |
| 通 年 エ ネ ル ギ ー 消 費 効 率 (APF) | — 4.0 | |
| 最 大 運 転 電 流 | A | 39.4 |

| 機 外 配 線 要 領 | | | | | |
|-------------|------------------------------------|---------------------|--------------------------|---|--------------------------|
| 機 外 配 線 | ユ ニ ッ ト 電 源 (室 外 側) | 漏 電 遮 断 器 | 定 格 電 流 | A | 50 |
| | | | 定 格 感 度 電 流 | A | mA 100 |
| | | | 動 作 時 間 | — | 0.1S 以 内 |
| | | 手 元 開 閉 器 | 開 閉 器 容 量 | A | 60 |
| | | | B 種 ヒ ュ ー ズ | B | A 50 |
| | | 配 線 用 遮 断 器 定 格 電 流 | — | A | 50 |
| | | ユ ニ ッ ト 電 源 線 太 さ | — | C | mm ² 14.0 |
| | | 内 外 接 続 線 太 さ | 50m 以 下 | D | mm φ 2.0 |
| | | | 80m 以 下 | D | mm φ 2.6 |
| | | | ア ー ス 線 太 さ | E | mm φ 2.0 |
| 機 外 配 線 | 室 内 ユ ニ ッ ト 電 源 (*内 外 別 受 電 接 続 時) | 電 源 | 単 相 ・ 200V | | |
| | | 漏 電 遮 断 器 | 定 格 電 流 | A | 15 |
| | | | 定 格 感 度 電 流 | G | mA 30 |
| | | | 動 作 時 間 | — | 0.1S 以 内 |
| | | 手 元 開 閉 器 | 開 閉 器 容 量 | A | 15 |
| | | | B 種 ヒ ュ ー ズ | H | A 15 |
| | | 配 線 用 遮 断 器 定 格 電 流 | — | A | 15 |
| | | 電 源 線 太 さ | — | I | mm ² 2.0 |
| | | 内 外 接 続 線 太 さ | — | K | — 0.3mm ² 以 上 |
| | | ア ー ス 線 太 さ | — | J | mm φ 1.6 |
| リ モ コ ン 線 | — | F | mm ² 0.3~1.25 | | |

| 室 内 ユ ニ ッ ト (1 台 分 デ ー タ) | | |
|---------------------------|---|------------------------------|
| 室 内 形 名 | MPLZ-RP140BA × 2 台 | |
| 外 形 寸 法 <H × W × D> | mm | 298 × 840 × 840 |
| 外 装 色 <マ ン セ ル > | — | ピ ュ ア ホ ワ イ ト <6.4Y 8.9/0.4> |
| 補 助 電 気 ヒ ー タ ー | kW | 組 込 不 可 |
| エ ア フ ィ ル タ ー | PPハニカム(抗 菌 仕 様) | |
| 送 風 機 (形 式 × 出 力 × 個 数) | — | ターボファン × 0.12kW × 1 |
| 風 量 | m ³ /min | 静 粛 22-弱 25-中 28-強 31 |
| 機 外 静 圧 | Pa | 0 |
| 風 向 調 節 | 上 下 方 向 30° ~ 60° の 間 で 5 階 段 に 設 定 可 ・ ス イ ン グ | |
| 運 転 音 | dB | 静 粛 34-弱 36-中 39-強 41 |
| 製 品 質 量 | kg | 25 + 6 (パ ン ー ル) |
| ド レ ン パ ン | ABS 樹 脂 シ ー ト ・ 発 泡 PS (防 カ ビ 仕 様) | |
| ド レ ン 配 管 サ イ ズ | — | VP-25 |

| 室 外 ユ ニ ッ ト | | |
|-------------------------|------------------------|---------------------------------------|
| 室 外 形 名 | MPUZ-WRP280HA5(-BS(G)) | |
| 外 形 寸 法 <H × W × D> | mm | 1800 × 900 × 750 |
| 外 装 色 <マ ン セ ル > | — | アイボリー <3Y 7.8/1.1> |
| 圧 縮 機 | 1 日 の 冷 凍 能 力 | 法 定 ト ン 0.890 ~ 3.500 |
| 保 護 装 置 | 形 式 × 出 力 × 個 数 | — 全 密 閉 × 5.5kW × 1 |
| 設 計 圧 力 (高 圧 部 / 低 圧 部) | — | 吐 出 温 度 検 知 ・ 過 電 流 検 知 回 路 3.6 / 2.3 |
| I P コ ー ド | — | IPX4 |
| 送 風 機 (形 式 × 出 力 × 個 数) | — | プロペラファン × 0.635kW × 1 |
| 風 量 | m ³ /min | 150 |
| 送 風 機 用 保 護 装 置 | — | 温 度 開 閉 器 |
| 運 転 音 (冷 房 / 暖 房) | dB | 57 / 58 |
| 製 品 質 量 | kg | 198 |

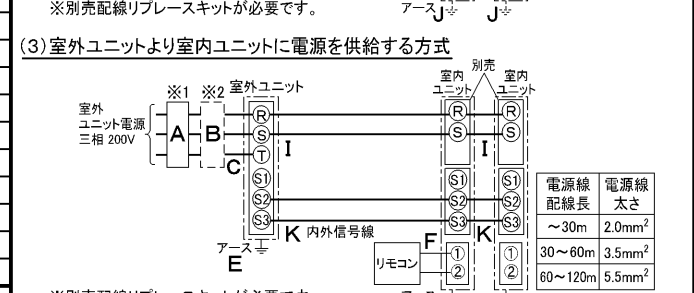
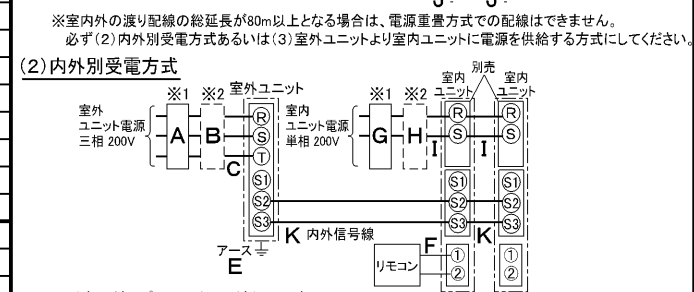
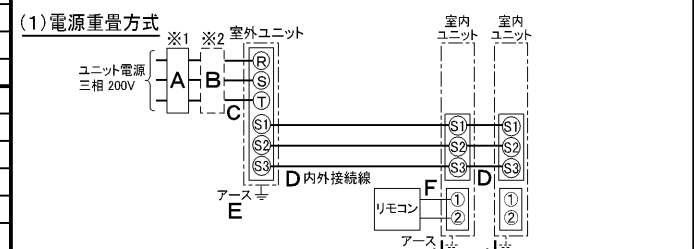
| 共 通 事 項 | | |
|---------------------------|---------------------------------------|-----------------------|
| 冷 媒 | 媒 | R410A × 10.5 |
| 冷 媒 配 管 長 | m | 30 (追 加 チャ ー ジ 時 120) |
| 高 低 差 | m | 40 |
| 室 内 側 冷 媒 配 管 径 (液 / ガ ス) | mm | φ 9.52 / φ 15.88 |
| 室 外 側 冷 媒 配 管 径 (液 / ガ ス) | mm | φ 12.7 / φ 25.4 |
| 温 度 設 定 (リ モ コ ン) | 冷 房 ・ ド ラ イ 19 ~ 30°C / 暖 房 17 ~ 28°C | |

| 使 用 温 度 範 囲 | | |
|---------------|------------------|---|
| 冷 房 | 室 内 | 乾 球 温 度 19 ~ 32°C / 湿 球 温 度 15 ~ 23°C |
| | 室 外 | 乾 球 温 度 -5 ~ 43°C / — |
| 暖 房 | 室 内 | 乾 球 温 度 17 ~ 28°C / — |
| | 室 外 | 乾 球 温 度 -20 ~ 21°C / 湿 球 温 度 -20 ~ 15°C |
| セ ッ ト 別 売 形 名 | リ モ コ ン | PAR-24MA |
| | ム ー プ アイ パ ン ー ル | MPLP-P160BWE |
| | 分 配 管 | MSDD-50WR2 |

注 意 事 項

- 冷 房 ・ 暖 房 能 力 お よ び 電 気 特 性 は JIS B8616:2006 お よ び JRA4048:2006 に 準 拠 し た 値 で す。
延 長 配 管 7.5m (相 当 長) ・ 高 低 差 0m
- 冷 房 ・ 暖 房 能 力 の () 内 は ・ 能 力 変 化 の 値 を 示 し ま す。
- 運 転 音 は ・ JIS 規 格 に 準 じ て ・ 反 響 の 少 な い 無 響 室 で 測 定 し た 数 値 (A ス ケ ー ル) で す。
実 際 に 据 付 た 状 態 で 測 定 す る と ・ 周 圍 の 騒 音 や 反 響 な ど の 影 響 を 受 け ・ 表 示 数 値 よ り ・ 大 き く な る の が 普 通 で す。
- 天 井 内 の 温 度 ・ 湿 度 が 30°C RH80% を 超 え る 場 合 ・ 断 熱 強 化 の た め ・ 別 売 部 品 『高 温 度 対 応 キ ッ ト』 を 本 体 に 取 付 け て ご 使 用 く だ さ い。

電 気 配 線 図



(2) または (3) の 場 合 ・ S1-S1 間 の 渡 り 配 線 は 絶 対 に 行 わ な い で く だ さ い。

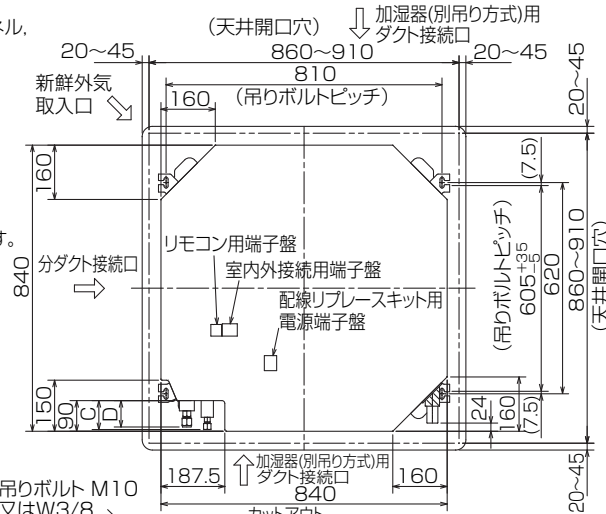
- ※ 1. 電 源 に は 必 ず 漏 電 遮 断 器 を 取 付 け て く だ さ い。
漏 電 遮 断 器 は ・ イン バ ー タ ー 回 路 用 遮 断 器 (三 菱 電 機 製 NV-C シ リ ー ズ ま た は ・ そ の 同 等 品) を 選 定 し て く だ さ い。
- ※ 2. 漏 電 遮 断 器 が 地 絡 保 護 専 用 の 場 合 に は ・ 漏 電 遮 断 器 と 直 列 に 手 元 開 閉 器 (開 閉 器 + B 種 ヒ ュ ー ズ) ま た は ・ 配 線 用 遮 断 器 が 必 要 と な り ま す。
・ 電 線 太 さ は ・ 20m ま で の 電 圧 降 下 を 見 込 ん で 選 定 し て あ り ま す の で ・ 20m を 超 え る 場 合 は ・ 電 圧 降 下 を 考 慮 し て 「内 線 規 程」等 に 従 い ・ お 選 び く だ さ い。
・ 電 力 会 社 の 地 区 に よ り 規 制 を 受 け る 場 合 が あ り ま す の で ・ 事 前 に 所 轄 の 電 力 会 社 に お 問 い 合 せ く だ さ い。

三 菱 電 機 株 式 会 社
空 冷 ヒ ー ト ポ ンプ 式 パ ー ク ー ジ エ ア コ ン 仕 様 書
グ リ ー ン 購 入 法 適 合

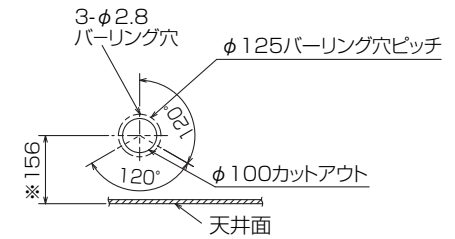
4 方 向 天 井 カ セ ッ ト 形 (ワ イ ド パ ワ ー カ セ ッ ト) / (同 時 ツ イ ン 同 容 量 同 タ イ プ)

| | | | | |
|-------|-----------------|-----|------------------|--|
| 形 名 | MPLZX-WRP280BEK | | | 〈耐 塩 害 仕 様〉は ・ 室 外 ユ ニ ッ ト 形 名 末 尾 -BS |
| 作 成 日 | 2006-09-04 | 図 番 | MPLZXWRP280BEK-5 | 副 番 |
| | | | | 記 号 |

- 注1.化粧パネルは標準パネル、ムーブアイパネル、標準パネルカンタン自動パネル、ムーブアイパネルカンタン自動パネルからお選びください。
- 2.ドレン配管はPVC管VP-25を使用してください。
ドレンポンプ内蔵です。
最大揚程は天井面から850mmです。
- 3.吊りボルトはM10またはW3/8ネジを使用してください。(現地手配)
- 4.サービス時、電気品箱を取外す事があります。
電源線並びにリモコン線、室内外交続線の接続時には、電線に十分な余裕を持たせてください。
- 5.カンタンコーナポケットより、化粧パネルを付けたまま本体の高さ調整が可能です。
- 6.別売加湿器(別吊り方式)取付時は天井ふところ高さが、360mm以上必要となります。
別売加湿器(直付け方式)取付時は天井ふところ高さが、300mm以上必要となります。
- 7.別売多機能ケースメント及び別売高性能フィルター又は別売電気集塵機取付時の注意
- 1)天井ふところ高さがE以上必要となります。
 - 2)図中の※印部の寸法は、135mm加算されます。
 - 3)別売高性能フィルターは、別売多機能ケースメントと併用となります。
- 8.分ダクト接続時は、十分な断熱を行なってください。
(露付、露たれの原因になります)
- 9.必要な据え付け・サービススペースは下図を参照願います。

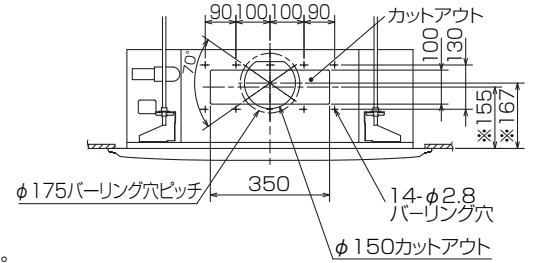


加湿器(別吊り方式)用ダクト接続口詳細図(両側面)



分ダクト接続口詳細図(両側面)

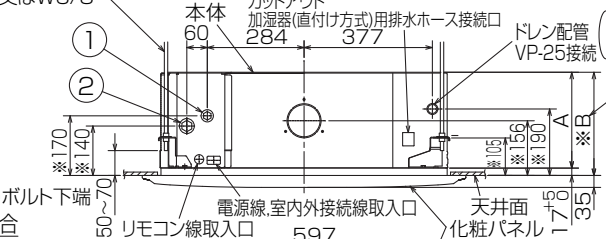
*加湿器(直付け方式)取付け時は指定方向の350×100のカットアウト部を使用します。



新鮮外気取入口詳細図



据え付け所要スペース(室内ユニット)



(ソケットもしくは付属のフレキシブルパイプを接続)
但しユニット天面と天井スラブ等の間は10~15あけてください。

- (社名表示部)
- ① MITSUBISHI
- カンタン自動パネルの場合
別売ワイヤレス受光部キット取付の場合
- (社名表示部)
- 応急運転スイッチ・(冷房) 兼 応急昇降スイッチ(上げる)
 - 応急運転スイッチ・(暖房) 兼 応急昇降スイッチ(下げる)
- ② 受光部
- ③ 運転ランプ
- 別売電気集塵機取付の場合
(社名表示部)
- ④ 電気集じん器
- ⑤ 運転ランプ

| ① | ② | A | B | C | D | E |
|--------------------------|---------------------------|-----|-----|----|----|-----|
| 冷媒配管 φ9.52 フレア接続 3/8F | 冷媒配管 φ15.88 フレア接続 5/8F | 281 | 298 | 85 | 77 | 440 |

RG01V147

| | | | | |
|----------|------|-----------|--|--------------|
| 単位 | スケール | 作成日 | 形名 | MPLZ-RP140BA |
| mm | NTS | 2007-5-31 | パッケージエアコン室内ユニット外形図 (4方向天井カセット形)(ムーブアイパネル) | |
| 三菱電機株式会社 | | 図番 | GA-MPLZ-RP140BA-E | 副番 |
| | | | | 記号 |

据付ボルト及びドレン穴位置詳細



(単位 mm)

1. 設置スペース (周囲必要空間)

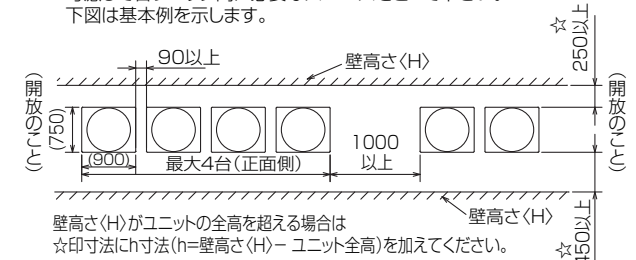
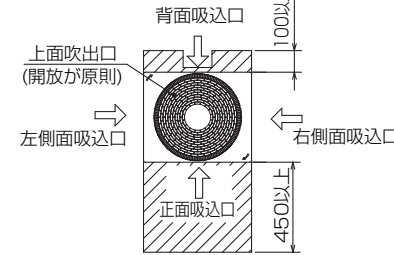
下図は基本例を示します。詳細につきましては、工事マニュアル等の技術資料を参照願います。

(1) 単独設置の場合 (必要空間の基本)

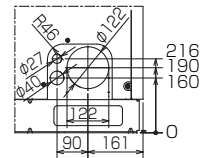
背面側は吸込空気の関係上100mm以上必要ですが、背面からのサービス等を考慮した場合、正面同様450mm程空けておいた方が便利です。

(2) 集中設置・連続設置の場合 (基本例)

多数のユニットを設置する場合は、人の通路、風の流通を考慮して各ブロック間に必要なスペースをとって下さい。下図は基本例を示します。

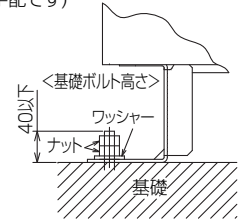


2. 前面配管ノックアウト穴詳細

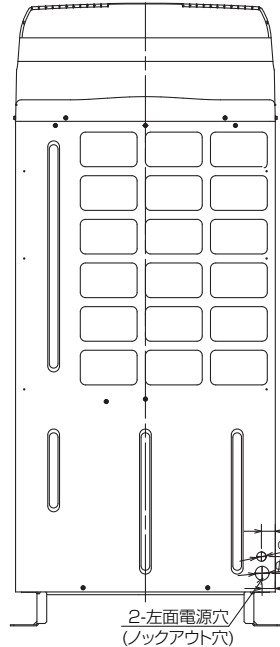


3. 基礎ボルト

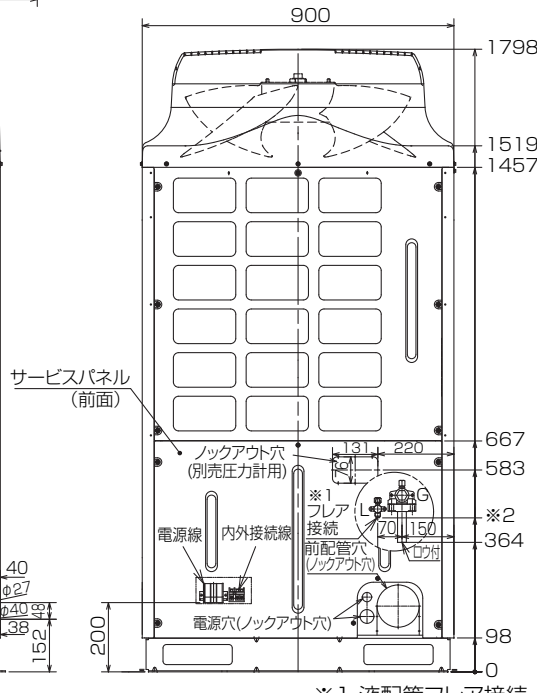
M10の基礎ボルトでユニットの据付足を4ヶ所強固に固定して下さい。(基礎ボルト、座金、ナットは現地手配です)



4. 配管・配線取入れ方向
配管・配線接続は、図示されているノックアウト穴より取入れ願います。



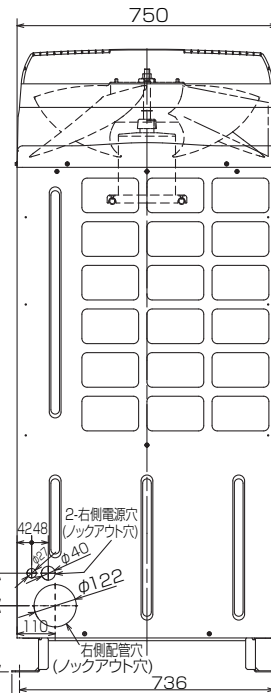
左側面図



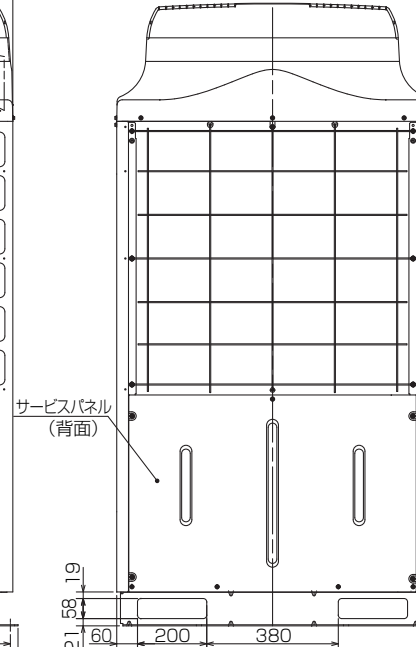
正面図

※1 液配管フレア接続

280形:1/2F...※2 419



右側面図



背面図

RG01N967

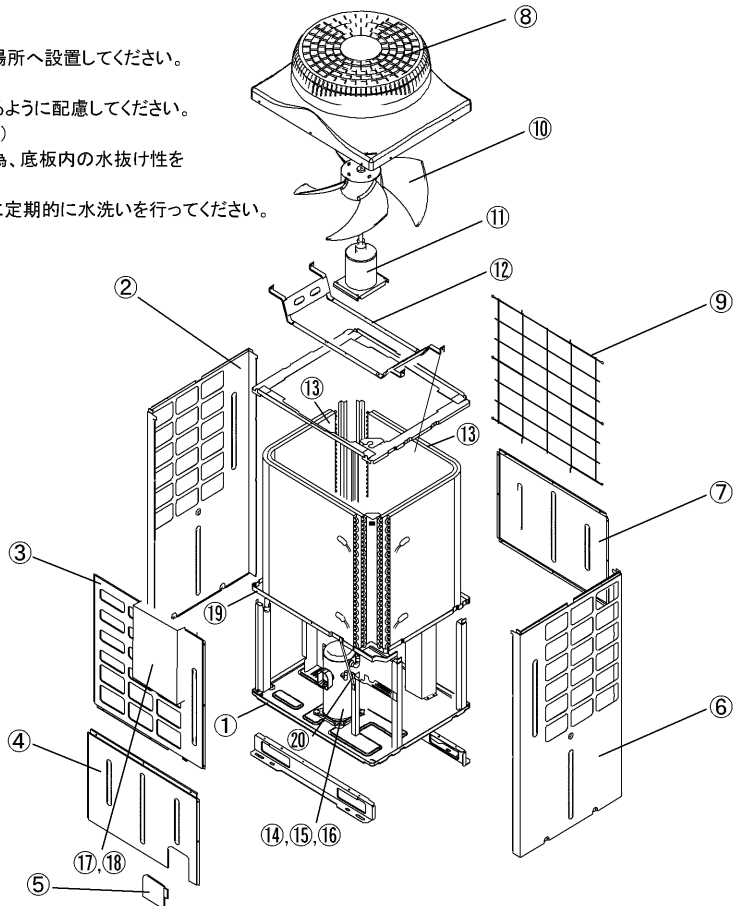
| | | | | | | |
|----------|------|-----------|--------------------|------------------------|----|----|
| 単位 | スケール | 作成日 | 形名 | MPUZ-WRP280HA5(-BS(G)) | | |
| mm | NTS | 2007-5-31 | パッケージエアコン室外ユニット外形図 | | | |
| 三菱電機株式会社 | | | 図番 | GA-MPUZ-WRP280HA5 | 副番 | 記号 |

| 図示番号 | 区分名 | 部品名 | 素材仕様 | 標準仕様 | 耐塩害 | 耐重塩害 | 表面処理仕様 |
|----------------|---------|------------------|------------------|------|-----|------------|------------------------------|
| ① | 外装パネル | 本体ベース | アルミ亜鉛マグネシウムメッキ鋼板 | ○ | ○ | | — |
| | | パネル | 合金化亜鉛メッキ鋼板 | ○ | ○ | ○ | アクリル樹脂塗装/内外面1回塗装 |
| ②,③,④ ⑤,⑥,⑦ | | ファンガード | ポリプロピレン樹脂成形品 | ○ | ○ | ○ | — |
| | | | | ○ | ○ | ○ | アクリル樹脂塗装/内面2回,外面1回塗装 |
| ⑧ | | リヤガード | SWM鉄線 | ○ | ○ | ○ | — |
| | | | | ○ | ○ | ○ | ポリエチレン樹脂コーティング |
| ⑩ | 送風機 | ブロペラファン | AS樹脂ガラス繊維強化成形品 | ○ | ○ | ○ | — |
| ⑪ | | モータ フレーム部 | 溶融亜鉛メッキ鋼板 | ○ | ○ | ○ | — |
| | | シャフト部 | S35C | ○ | ○ | ○ | ラッカー塗料 |
| ⑫ | | モータサポート | 炭素鋼鋼管(STKM11A) | ○ | ○ | ○ | カチオン電着塗装 |
| ⑬ | 熱交換器 | フィン | プレコートアルミ板 | ○ | | | — |
| | | | | | ○ | ○ | 防蝕・親水性処理フィン(ビニル系又はアクリル系樹脂塗装) |
| | | 側板 | 溶融亜鉛メッキ鋼板 | ○ | ○ | ○ | クロムフリー被膜処理 |
| | | 配管 | リン脱酸鋼管(C1220T) | ○ | ○ | ○ | — |
| | | 配管溶接部 | ロー材:リン銅ロー | ○ | ○ | ○ | — |
| ⑭ | 圧縮機 | 圧縮機 | 熱間圧延鋼板 | ○ | ○ | ○ | アルキド樹脂塗装 |
| ⑮ | 冷媒配管 | 配管 | リン脱酸鋼管(C1220T) | ○ | ○ | ○ | — |
| 配管溶接部 | | ロー材:リン銅ロー | ○ | ○ | ○ | — | |
| ⑰ | 電気品箱 | プリント基板 | ガラスコンポジット CEM-3 | ○ | ○ | ○ | 防湿剤塗布(マイコン足部周辺) |
| ⑱ | その他 | 電気品箱 | 溶融亜鉛メッキ鋼板 | ○ | ○ | ○ | クロムフリー被膜処理 |
| セパレータ(ドレンパン) | | アルミ亜鉛マグネシウムメッキ鋼板 | ○ | ○ | ○ | クロムフリー被膜処理 | |
| ⑳ | | 配管支持板 | 溶融亜鉛メッキ鋼板 | ○ | | | — |
| | | | | ○ | ○ | ○ | クロムフリー被膜処理 |
| — | | ネジ(外装) | SWCH18(鉄) | ○ | | | — |
| | | | SUS410(ステンレス) | | ○ | ○ | ○ |
| — | | ラベル | | | | ○ | — |
| | | | | | | ○ | ○ |
| — | その他板金部品 | | 溶融亜鉛メッキ鋼板 | | | ○ | — |
| | | | | | | ○ | ○ |

「耐塩害仕様・耐重塩害仕様室外ユニット」は、日本冷凍空調工業会規格JRA9002に基づいています。

ご注意

- 海水飛沫及び潮風に直接さらされることを極力回避するような場所へ設置してください。(設置場所の条件により、ユニットの寿命が異なります。)
- 外装パネルに付着した海塩粒子が雨水によって十分洗浄されるように配慮してください。(日除けなどを取り付けると雨水による洗浄ができなくなります。)
- 室外機底板内への水の滞留は、著しい腐食作用を促進させる為、底板内の水抜け性を損なわないように、傾きなどを注意してください。
- 沿岸地帯へ設置された場合は、付着した塩分等を除去する為に定期的に水洗いを行ってください。
- 据付時、メンテナンス時等に付いた傷は、補修してください。
- 機器の状態を定期的に点検してください。
- 基礎部分の排水性を確保してください。



三菱電機 **ビル** 空調管理システム仕様書

■仕様表

| 項目 | 内容 | |
|--------------|---|-------------------|
| 外形寸法 (H×W×D) | 120×130×19mm | |
| 質量 | 0.2kg | |
| 電源 | DC12V 室内ユニットより伝送線を介して受電 | |
| 使用環境条件 | 温度 | 0~40℃ |
| | 湿度 | 30~90%RH (結露なきこと) |
| 材質 | PS | |
| 外観色 | ビュアホワイト (マンセル6, 4Y8.9/0.4) | |
| 配付方法 | JIS C8340の2個用のスイッチボックス(現地手配)へ取り付け。または、壁に直付け。 MAリモコン線は、無極性2線でMAリモコン専用端子に接続。 別売品 リモコンケーブル(PAC-YT81HC (10m)) (PAC-YT82HC (20m)) | |

■接続機種

| 制御対象ユニット | |
|---------------|--------------------|
| フリープラン用室内ユニット | Mr.Slim室内ユニット(A制御) |
| フリープラン用ロスナイ*1 | |

*1 室内ユニットを介して接続(直接接続不可)

■機能表

| 項目 | 設定 | 表示 | 内容 |
|-------------|----|----|--|
| 運転/停止 | ○ | ○ | 運転/停止の切替が可能 |
| 運転モード切替 | ○ | ○ | 冷房/ドライ/自動/送風/暖房の切替が可能 |
| 室温設定 | ○ | ○ | 下記の範囲で温度設定できます。(空調機により温度範囲が異なります。下記は標準機種の場合です。) 冷房・ドライ: 19~30℃ / 暖房: 17~28℃ / 自動: 19~28℃ |
| 風速設定 | ○ | ○ | 風速の切替えができます。*ユニットにより選択可能な風量は異なります。 |
| 風向設定 | ○ | ○ | 風向の切替えができます。*ユニットにより選択可能な風向は異なります。 |
| ルーバー設定 | ○ | ○ | ルーバーの運転/停止切替が可能 |
| 手元操作への禁止/許可 | × | ○ | 上位コントローラの設定により、運転/停止、運転モード、設定温度フィルターサインリセット操作が禁止されます。 *禁止中は【集中管理中】が点灯します。 |
| 運転モードの切替制限 | × | ○ | 上位コントローラからの設定により、下記モードへの操作が禁止されます。 冷房禁止時: 冷房・ドライ・自動 / 暖房禁止時: 暖房・自動 冷暖禁止時: 冷房・ドライ・暖房・自動 |

○: グループ別操作 ×: 対応不可

| 項目 | 設定 | 表示 | 内容 |
|--------------|----|----|--|
| 室温表示 | - | ○ | 空調機の運転時のみ、室内ユニットの暖込み温度を表示します。 |
| 異常表示 | - | ○ | 現在発生している異常内容を、アドレスとともに表示します。 また、異常発生時に連絡先の電話番号を表示させることも可能です。 *異常内容によりアドレス表示しない場合もあります。 |
| タイマー運転 | ○ | ○ | 簡易タイマー/消し忘れタイマーの何れかを使用可能です。 ・簡易タイマー: ON/OFFを1回行うタイマー (1時間単位で72時間まで、ONまたはOFFのみの設定も可能) ・消し忘れタイマー: 運転後に一定時間経過すると停止するタイマー (運転時間を30分単位で4時間まで設定可能) |
| 換気機器操作 | ○ | ○ | フリープランユニット管理時 フリープラン用ロスナイの運転設定及び運転運転設定が可能 換気運転機器の停止/弱/強の切替可能 ミスタースリムユニット管理時(A制御) マイコンタイプロスナイの運転運転操作が可能 換気運転機器の弱/強の切替可能 |
| 言語切替機能 | ○ | ○ | 表示する言語(ドット表示部)を切替えることができます。 |
| スムーズメンテナンス機能 | ○ | ○ | メンテナンス安定運転への切替が可能です。 メンテナンス情報を表示することができます。 *メンテナンス機能対応ユニットのみ可能です。 |
| 異常時の連絡先表示機能 | ○ | ○ | 異常発生時に連絡する電話番号を登録し、表示することができます。 *異常発生時には、登録されている電話番号を表示します。 |
| 温度設定範囲制限機能 | ○ | ○ | 初期設定により、室温設定の温度範囲を制限することができます。 |
| 操作制限機能 | ○ | ○ | リモコンスイッチの操作ロックの設定/解除ができます。 ・全スイッチロック ・運転/停止スイッチ以外のスイッチロック |
| 外部入力 | × | × | 外部入力はできません。 |
| 外部出力 | × | × | 外部出力はできません。 |
| 自動昇降パネル操作 | ○ | ○ | 自動昇降パネルの上昇/下降の操作ができます。 *自動昇降対応ユニットのみ可能です。 |
| ベーン角度設定 | ○ | ○ | 吹き出し口の角度の固定操作ができます。 *ベーン角度固定対応ユニットのみ可能です。 |

外形図



第3角法



三菱電機ビル空調管理システム

| | |
|-------|------------|
| 名称 | MAスムーズリモコン |
| 形名 | PAR-24MA |
| 形名コード | 7EY240 |

三菱電機株式会社

三菱電機パッケージエアコン用別売部品仕様書

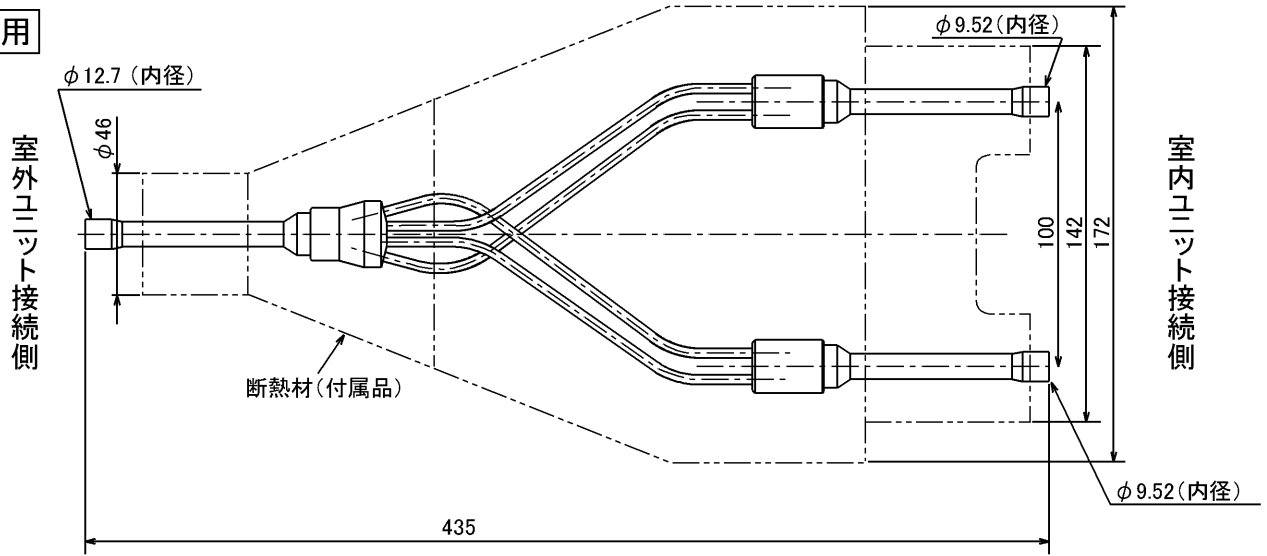
| | | | |
|----|-----|----|------------|
| 品名 | 分配管 | 形名 | MSDD-50WR2 |
|----|-----|----|------------|

1. 仕様

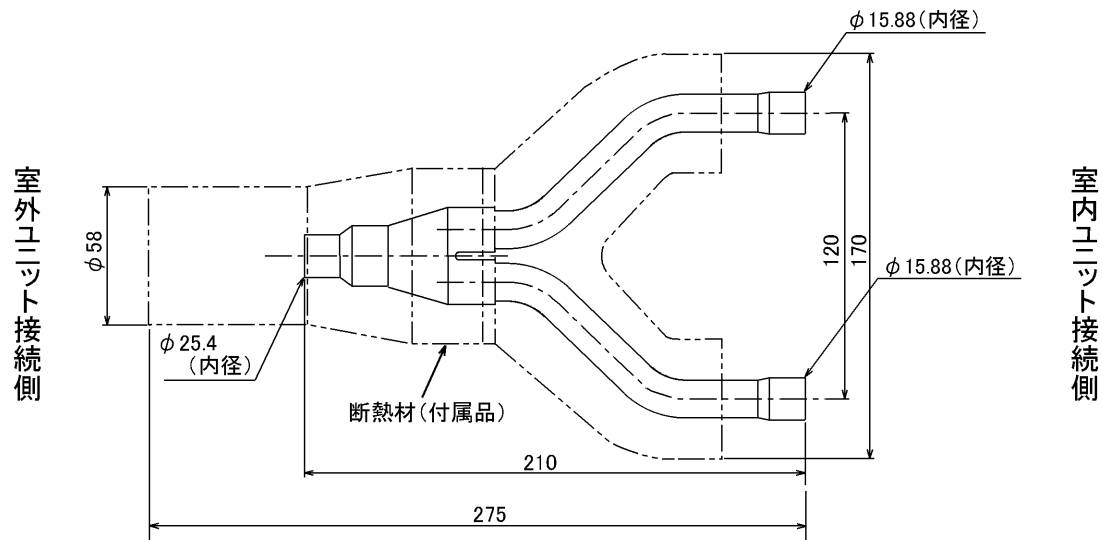
| 項目 | 内容 | |
|-----|-------|-----------------------------|
| 本体 | 分配比 | 室外ユニット容量を50:50に2分配 |
| | 分配管本数 | 液管用・ガス管用 各1本 |
| | パイプ材質 | リン脱酸銅 C1220T-OL (JIS H3300) |
| 付属品 | 断熱材材質 | 発泡スチロール成型品 (液管・ガス管用) |
| | 異径管 | 4種類 5本 |

2. 外形図

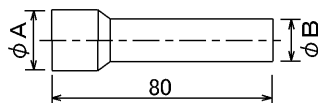
液管用



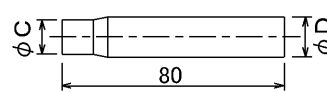
ガス管用



異径管 (付属品)



| φA (内径) | φB (外径) | 本数 |
|---------|---------|----|
| 28.6 | 25.4 | 1 |
| 15.88 | 12.7 | 1 |
| 19.05 | 15.88 | 2 |



| φC (内径) | φD (外径) | 本数 |
|---------|---------|----|
| 9.52 | 12.7 | 1 |

三菱電機パッケージエアコン用別売部品仕様書

形名

MSDD-50WR2

 三菱電機株式会社

第3角法

作成日

仕様書番号

7EAS5B

副番

単位: mm

2004-9-1

(形名コード)