

仕 様 表		電 源 ・ 三 相 200V	
電 源	周 波 数	Hz	50Hz
冷 房	定 格	定 格 冷 房 能 力	kW 7.1(3.2~8.0)
		定 格 消 費 電 力	kW 1.68
		冷 房 エ ネ ル ギ ー 消 費 効 率 (COP)	— 4.23
		運 転 電 流	A 5.3
	力 率	% 92	
	定 格 冷 房 時 の 顕 熱 比	— 0.83	
	中 間	中 間 冷 房 能 力	kW 3.20
中 間 冷 房 消 費 電 力		kW 0.53	
中 間 冷 房 エ ネ ル ギ ー 消 費 効 率		— 6.04	
冷 房 期 間 エ ネ ル ギ ー 消 費 効 率 (CSPF)	— 6.9		
暖 房	定 格	定 格 暖 房 能 力	kW 8.0(3.5~10.8)
		定 格 消 費 電 力	kW 1.84
		暖 房 エ ネ ル ギ ー 消 費 効 率 (COP)	— 4.35
		運 転 電 流	A 5.8
	力 率	% 92	
	中 間	中 間 暖 房 能 力	kW 3.60
		中 間 暖 房 消 費 電 力	kW 0.60
		中 間 暖 房 エ ネ ル ギ ー 消 費 効 率	— 6.00
	低 温	暖 房 低 温 能 力	kW 8.7
		暖 房 低 温 消 費 電 力	kW 3.07
暖 房 期 間 エ ネ ル ギ ー 消 費 効 率 (HSPF)		— 5.1	
冷 暖 平 均 エ ネ ル ギ ー 消 費 効 率 (GOP)	— 4.29		
通 年 エ ネ ル ギ ー 消 費 効 率 (APF)	— 5.7		
最 大 運 転 電 流	A 15.0		

機 外 配 線 要 領		漏 電 遮 断 器		定 格 電 流		A		
機 外 配 線	ユ ニ ッ ト 電 源 (室 外 側)	手 元 開 閉 器	定 格 感 度 電 流	A	mA	30		
			動 作 時 間	—	0.1S以 内			
			開 閉 器 容 量	A	30			
		配 線 用 遮 断 器 定 格 電 流	B 種 ヒ ュ ー ズ	B	A	20		
			ユ ニ ッ ト 電 源 線 太 さ	C	mm ²	3.5		
		内 外 接 続 線 太 さ	50m 以 下	D	mm	φ 1.6		
			80m 以 下	D	mm	φ 2.0		
		ア ー ス 線 太 さ	E	mm	φ 1.6			
		機 外 配 線	室 内 ユ ニ ッ ト 電 源 (*内 外 別 受 電 接 続 時)	手 元 開 閉 器	定 格 感 度 電 流	G	mA	15
					動 作 時 間	—	0.1S以 内	
開 閉 器 容 量	H				A	15		
配 線 用 遮 断 器 定 格 電 流	B 種 ヒ ュ ー ズ			H	A	15		
	ユ ニ ッ ト 電 源 線 太 さ			I	mm ²	2.0		
内 外 接 続 線 太 さ	J			mm	φ 1.6			
	ア ー ス 線 太 さ			J	mm	φ 1.6		
リ モ コ ン 線	F			mm ²	0.3~1.25			

室 内 ユ ニ ッ ト (1 台 分 デ ー タ)		MPLZ-RP40BA × 2 台	
外 形 寸 法 <H × W × D>	mm	258 × 840 × 840	
外 装 色 <マ ン セ ル>	—	ピ ュ ア ホ ワ イ ト <6.4Y 8.9/0.4>	
補 助 電 気 ヒ ー タ ー	kW	組 込 不 可	
エ ア フ ィ ル タ ー	—	PPハ ニ カ ム (抗 菌 仕 様)	
送 風 機 (形 式 × 出 力 × 個 数)	—	ター ポ フ ァ ン × 0.05kW × 1	
風 量	m ³ /min	静 粛 11 - 弱 12 - 中 13 - 強 15	
機 外 静 圧	Pa	0	
風 向 調 節	上 下 方 向	30° ~ 60° の 間 で 5 階 段 に 設 定 可 ・ ス イ ン グ	
	左 右 方 向	—	
運 転 音	dB	静 粛 27 - 弱 28 - 中 29 - 強 31	
製 品 質 量	kg	23 + 6 (パ ネ ル)	
ド レ ン パ ン	—	ABS樹 脂 シ ー ト ・ 発 泡 PS (防 カ ビ 仕 様)	
ド レ ン 配 管 サ イ ズ	—	VP-25	

室 外 ユ ニ ッ ト		MPUZ-WRP80HA5 (-BS(G))	
外 形 寸 法 <H × W × D>	mm	943 × 950 × 330 (+30)	
外 装 色 <マ ン セ ル>	—	ア イ ボ リ ー <3Y 7.8/1.1>	
圧 縮 機	1 日 の 冷 凍 能 力	法 定 ト ン	0.330 ~ 1.330
	形 式 × 出 力 × 個 数	—	全 密 閉 × 1.4kW × 1
保 護 装 置	—	吐 出 温 度 検 知 ・ 過 電 流 検 知 回 路	
設 計 圧 力 (高 圧 部 / 低 圧 部)	MPa	4.15 / 2.3	
I P コ ー ド	—	IPX4	
送 風 機 (形 式 × 出 力 × 個 数)	—	プ ロ ペ ラ フ ァ ン × 0.06kW × 1	
風 量	m ³ /min	55	
送 風 機 用 保 護 装 置	—	過 熱 / 過 電 流 保 護	
運 転 音 (冷 房 / 暖 房)	dB	45 / 46	
製 品 質 量	kg	67	

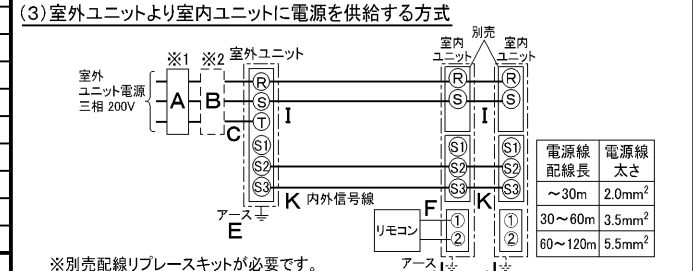
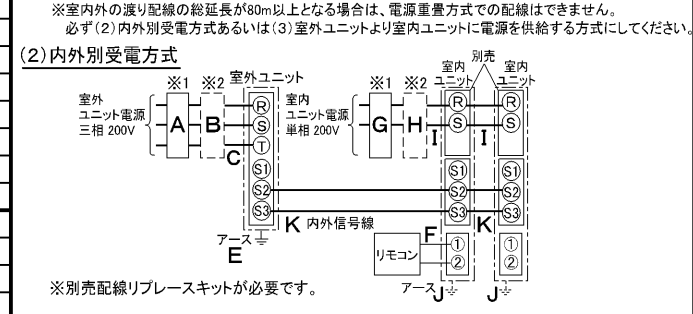
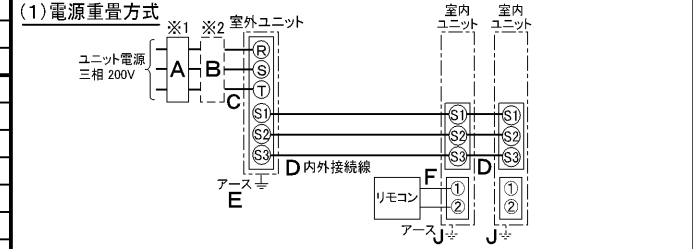
共 通 事 項		媒 質	
冷 媒	配 管 長	m	R410A × 3.5
高 低 差	—	m	30 (追 加 チャ ー ジ 時 50)
室 内 側 冷 媒 配 管 径 (液 / ガ ス)	—	mm	φ 6.35 / φ 12.7
室 外 側 冷 媒 配 管 径 (液 / ガ ス)	—	mm	φ 9.52 / φ 15.88

温 度 設 定 (リ モ コ ン)		冷 房 ・ ド ラ イ 19 ~ 30°C / 暖 房 17 ~ 28°C	
使 用 温 度 範 圍	冷 房	室 内	乾 球 温 度 19 ~ 32°C / 湿 球 温 度 15 ~ 23°C
		室 外	乾 球 温 度 -5 ~ 43°C / —
	暖 房	室 内	乾 球 温 度 17 ~ 28°C / —
		室 外	乾 球 温 度 -20 ~ 21°C / 湿 球 温 度 -20 ~ 15°C
セ ッ ト 別 売 形 名	リ モ コ ン	PAR-24MA	
	ム ー プ ア イ パ ネ ル	MPLP-P160BWE	
	分 配 管	MSDD-50SR2	

注 意 事 項

- 冷 房 ・ 暖 房 能 力 お よ び 電 気 特 性 は JIS B8616:2006 お よ び JRA4048:2006 に 準 拠 し た 値 で す。
延 長 配 管 7.5m (相 当 長) ・ 高 低 差 0m
- 冷 房 ・ 暖 房 能 力 の () 内 は ・ 能 力 変 化 の 値 を 示 し ま す。
- 運 転 音 は ・ JIS 規 格 に 準 じ て ・ 反 響 の 少 な い 無 響 室 で 測 定 し た 数 値 (A ス ケ ー ル) で す。
実 際 に 据 付 た 状 態 で 測 定 す る と ・ 周 圍 の 騒 音 や 反 響 な ど の 影 響 を 受 け ・ 表 示 数 値 よ り ・ 大 き く な る の が 普 通 で す。
- 天 井 内 の 温 度 ・ 湿 度 が 30°C RH80% を 超 え る 場 合 ・ 断 熱 強 化 の た め ・ 別 売 部 品 『高 温 度 対 応 キ ッ ト』 を 本 体 に 取 付 け て ご 使 用 く だ さ い。

電 気 配 線 図



(2) または (3) の 場 合 ・ S1-S1 間 の 渡 り 配 線 は 絶 対 に 行 わ ない で く だ さ い。

- ※ 1. 電 源 に は 必 ず 漏 電 遮 断 器 を 取 付 け て く だ さ い。
漏 電 遮 断 器 は ・ イン バ ー タ ー 回 路 用 遮 断 器 (三 菱 電 機 製 NV-C シ リ ー ズ ま た は ・ そ の 同 等 品) を 選 定 し て く だ さ い。
- ※ 2. 漏 電 遮 断 器 が 地 絡 保 護 専 用 の 場 合 に は ・ 漏 電 遮 断 器 と 直 列 に 手 元 開 閉 器 (開 閉 器 + B 種 ヒ ュ ー ズ) ま た は ・ 配 線 用 遮 断 器 が 必 要 と な り ま す。
・ 電 線 太 さ は ・ 20m ま で の 電 圧 降 下 を 見 込 ん で 選 定 し て あ り ま す の で ・ 20m を 超 え る 場 合 は ・ 電 圧 降 下 を 考 慮 し て 「内 線 規 程」 に 従 い ・ お 選 び く だ さ い。
・ 電 力 会 社 の 地 区 に よ り 規 制 を 受 け る 場 合 が あ り ま す の で ・ 事 前 に 所 轄 の 電 力 会 社 に お 問 い 合 せ く だ さ い。

三 菱 電 機 株 式 会 社

空 冷 ヒ ー ト ポ ンプ 式 パ ー キ ャ ー ジ エ ア コ ン 仕 様 書

グ リ ー ン 購 入 法 適 合

4 方 向 天 井 カ セ ッ ト 形 (ワ イ ド パ ワ ー カ セ ッ ト) / (同 時 ツ イ ン 同 容 量 同 タ イ プ)

形 名	MPLZX-WRP80BEK			耐 塩 害 仕 様	は ・ 室 外 ユ ニ ッ ト 形 名 末 尾 -BS
作 成 日	2006-09-04	図 番	MPLZXWRP80BEK-5	副 番	記 号

※ 耐 塩 害 仕 様 (B) は ・ 室 外 ユ ニ ッ ト 形 名 末 尾 -BSG

- 注1.化粧パネルは標準パネル、ムーブアイパネル、標準パネルカンタン自動パネル、ムーブアイパネルカンタン自動パネルからお選びください。
- 2.ドレン配管はPVC管VP-25を使用してください。
ドレンポンプ内蔵です。
最大揚程は天井面から850mmです。
- 3.吊りボルトはM10またはW3/8ネジを使用してください。(現地手配)
- 4.サービス時、電気品箱を取外す事があります。
電源線並びにリモコン線、室内外接続線の接続時には、電線に十分な余裕を持たせてください。
- 5.カンタンコーナポケットより、化粧パネルを付けたまま本体の高さ調整が可能です。
- 6.別売加湿器(別吊り方式)取付時は天井ふところ高さが、360mm以上必要となります。
別売加湿器(直付け方式)取付時は天井ふところ高さが、300mm以上必要となります。
- 7.別売多機能ケースメント及び別売高性能フィルター又は別売電気集塵機取付時の注意
1)天井ふところ高さがE以上必要となります。
2)図中の※印部の寸法は、135mm加算されます。
3)別売高性能フィルターは、別売多機能ケースメントと併用となります。
- 8.分ダクト接続時は、十分な断熱を行なってください。
(露付、露たれの原因になります)
- 9.必要な据え付け・サービススペースは下図を参照願います。



加湿器(別吊り方式)用ダクト接続口詳細図(両側面)



分ダクト接続口詳細図(両側面)

*加湿器(直付け方式)取付け時は指定方向の350×100のカットアウト部を使用します。



新鮮外気取入口詳細図



据え付け所要スペース(室内ユニット)



(ソケットもしくは付属のフレキシブルパイプを接続) 但しユニット天面と天井スラブ等の間は10~15あけてください。

(社名表示部)

- カタン自動パネルの場合
- 別売ワイヤレス受光部キット取付の場合
- (社名表示部)
- 応急運転スイッチ・(冷房)
- 兼 応急昇降スイッチ(上げる)
- 応急運転スイッチ・(暖房)
- 兼 応急昇降スイッチ(下げる)
- 受光部
- 運転ランプ
- 別売電気集塵機取付の場合
- (社名表示部)
- 電気集じん器
- 運転ランプ

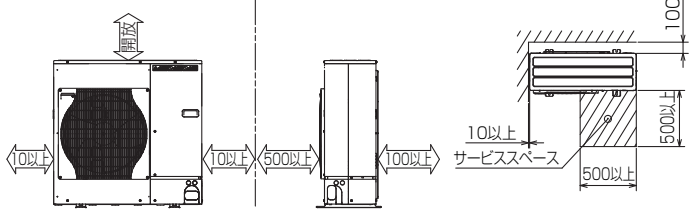
①	②	A	B	C	D	E
冷媒配管 φ6.35 フレア接続 1/4F	冷媒配管 φ12.7 フレア接続 1/2F	241	258	80	74	400

RG01V147

単位	スケール	作成日	形名	MPLZ-RP40BA
mm	NTS	2007-5-31	パッケージエアコン室内ユニット外形図 (4方向天井カセット形)(ムーブアイパネル)	
三菱電機株式会社		図番	GA-MPLZ-RP40BA-E	副番
				記号

1 設置スペース(周囲必要空間)

下図は基本例を示します。
詳細につきましては工事マニュアル等の
技術資料を参照願います。



2 サービススペース

サービススペースは下図の
寸法が必要になります。



3 基礎ボルト

M10の基礎ボルトでユニットの据付足を
4ヶ所強固に固定してください。
(基礎ボルト、座金、ナットは現地手配です。)



4 配管・配線取入れ方向

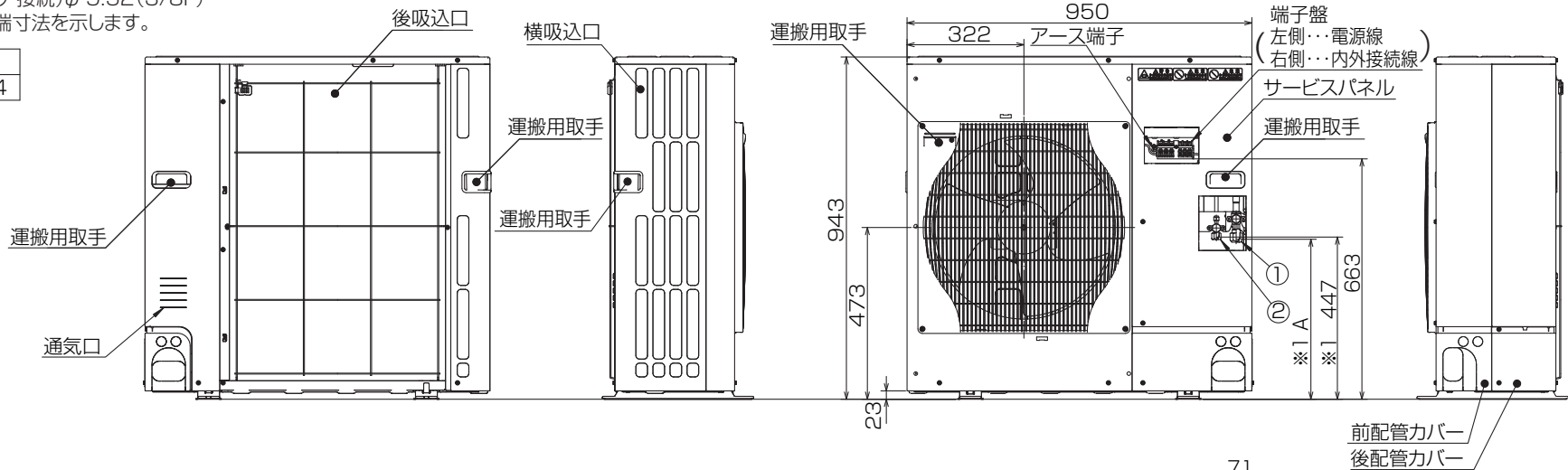
配管、配線接続は、
前面、右側面、後面、下面の
4方向から取入れできます。



記号説明

- ①・・・冷媒ガス配管接続口(フレア接続)φ15.88(5/8F)
- ②・・・冷媒液配管接続口 (フレア接続)φ9.52(3/8F)
- ※1・・・ストップバルブの接続先端寸法を示します。

A	B	C	D	E
431	41	56	40	54



配管ロックアウト穴詳細



BK01B573-2

単位	スケール	作成日	形名	MPUZ-WRP80HA5(-BS(G))		
mm	NTS	2007-5-31	パッケージエアコン室外ユニット外形図			
三菱電機株式会社		図番	GA-MPUZ-WRP80HA5	副番	記号	

三菱電機 **ビル** 空調管理システム仕様書

■仕様表

項目	内容	
外形寸法 (H×W×D)	120×130×19mm	
質量	0.2kg	
電源	DC12V 室内ユニットより伝送線を介して受電	
使用環境条件	温度	0~40℃
	湿度	30~90%RH (結露なきこと)
材質	PS	
外観色	ビュアホワイト (マンセル6, 4Y8.9/0.4)	
配付方法	JISC8340の2個用のスイッチボックス(現地手配)へ取り付け。または、壁に直付け。 MAリモコン線は、無極性2線でMAリモコン専用端子に接続。 別売品 リモコンケーブル(PAC-YT81HC (10m)) (PAC-YT82HC (20m))	

■接続機種

制御対象ユニット	
フリープラン用室内ユニット	Mr.Slim室内ユニット(A制御)
フリープラン用ロスナイ*1	

*1 室内ユニットを介して接続(直接接続不可)

■機能表

項目	設定	表示	内容
運転/停止	○	○	運転/停止の切替が可能
運転モード切替	○	○	冷房/ドライ/自動/送風/暖房の切替が可能
室温設定	○	○	下記の範囲で温度設定できます。(空調機により温度範囲が異なります。下記は標準機種の場合です。) 冷房・ドライ: 19~30℃ / 暖房: 17~28℃ / 自動: 19~28℃
風速設定	○	○	風速の切替えができます。*ユニットにより選択可能な風量は異なります。
風向設定	○	○	風向の切替えができます。*ユニットにより選択可能な風向は異なります。
ルーバー設定	○	○	ルーバーの運転/停止切替が可能
手元操作への禁止/許可	×	○	上位コントローラの設定により、運転/停止、運転モード、設定温度フィルターサインリセット操作が禁止されます。 *禁止中は【集中管理中】が点灯します。
運転モードの切替制限	×	○	上位コントローラからの設定により、下記モードへの操作が禁止されます。 冷房禁止時: 冷房・ドライ・自動 / 暖房禁止時: 暖房・自動 冷暖禁止時: 冷房・ドライ・暖房・自動

○: グループ別操作 ×: 対応不可

項目	設定	表示	内容
室温表示	-	○	空調機の運転時のみ、室内ユニットの暖込み温度を表示します。
異常表示	-	○	現在発生している異常内容を、アドレスとともに表示します。 また、異常発生時に連絡先の電話番号を表示させることも可能です。 *異常内容によりアドレス表示しない場合もあります。
タイマー運転	○	○	簡易タイマー/消し忘れタイマーの何れかを使用可能です。 ・簡易タイマー: ON/OFFを1回行うタイマー (1時間単位で72時間まで、ONまたはOFFのみの設定も可能) ・消し忘れタイマー: 運転後に一定時間経過すると停止するタイマー (運転時間を30分単位で4時間まで設定可能)
換気機器操作	○	○	フリープランユニット管理時 フリープラン用ロスナイの運転設定及び運転運転設定が可能 換気運転機器の停止/弱/強の切替可能 ミスタースリムユニット管理時(A制御) マイコンタイプロスナイの運転運転操作が可能 換気運転機器の弱/強の切替可能
言語切替機能	○	○	表示する言語(ドット表示部)を切替えることができます。
スムーズメンテナンス機能	○	○	メンテナンス安定運転への切替が可能です。 メンテナンス情報を表示することができます。 *メンテナンス機能対応ユニットのみ可能です。
異常時の連絡先表示機能	○	○	異常発生時に連絡する電話番号を登録し、表示することができます。 *異常発生時には、登録されている電話番号を表示します。
温度設定範囲制限機能	○	○	初期設定により、室温設定の温度範囲を制限することができます。
操作制限機能	○	○	リモコンスイッチの操作ロックの設定/解除ができます。 ・全スイッチロック ・運転/停止スイッチ以外のスイッチロック
外部入力	×	×	外部入力はできません。
外部出力	×	×	外部出力はできません。
自動昇降パネル操作	○	○	自動昇降パネルの上昇/下降の操作ができます。 *自動昇降対応ユニットのみ可能です。
ベーン角度設定	○	○	吹き出し口の角度の固定操作ができます。 *ベーン角度固定対応ユニットのみ可能です。

外形図



第3角法



三菱電機ビル空調管理システム

名称	MAスムーズリモコン
形名	PAR-24MA
形名コード	7EY240

三菱電機株式会社

三菱電機パッケージエアコン用別売部品仕様書

品名

分配管

形名

MSDD-50SR2

1. 仕様

項目	内容	
本体	分配比	室外ユニット容量を50:50に2分配
	分配管本数	液管用・ガス管用 各1本
	パイプ材質	リン脱酸銅 C1220T-OL (JIS H3300)
付属品	パイプカバー	発泡スチロール成型品 (液管・ガス管用 各1個)
	異径管	3種類 5本

2. 外形図

液管用



ガス管用



異径管 (付属品)



φA (内径)	φB (外径)	本数
6.35	9.52	2
12.7	15.88	2



φC (内径)	φD (外径)	本数
19.05	15.88	1

三菱電機パッケージエアコン用別売部品仕様書

形名

MSDD-50SR2

 三菱電機株式会社

第3角法

作成日

仕様書番号

7EAS5A

副番

単位: mm

2004-9-1

(形名コード)