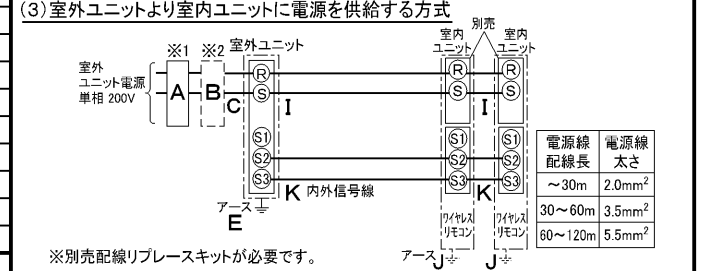
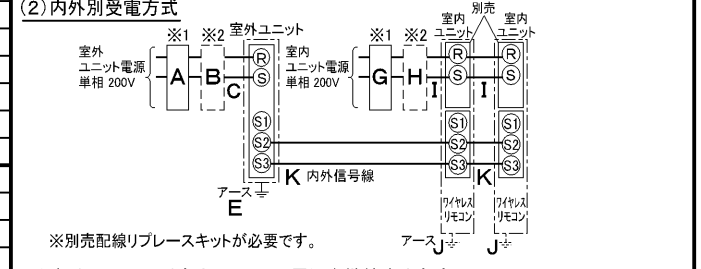
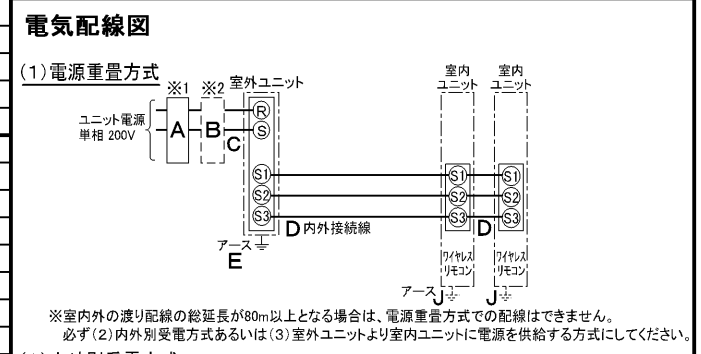


| 仕 様 表 | | | | |
|----------------------------------|-------------------|----------------------------------|------|---------------|
| 電 源 | 電 源 ・ 単 相 200V | | | |
| 電 源 周 波 数 | Hz | 60Hz | | |
| 冷 房 | 定 格 | 定 格 冷 房 能 力 | kW | 7.1(3.2~8.0) |
| | | 定 格 消 費 電 力 | kW | 1.82 |
| | | 冷 房 エ ネ ル ギ ー 消 費 効 率 (COP) | — | 3.90 |
| | | 運 転 電 流 | A | 10.1 |
| | 力 率 | % | 90 | |
| | 定 格 冷 房 時 の 顕 熱 比 | — | 0.83 | |
| | 中 間 | 中 間 冷 房 能 力 | kW | 3.20 |
| 中 間 冷 房 消 費 電 力 | | kW | 0.55 | |
| 中 間 冷 房 エ ネ ル ギ ー 消 費 効 率 | | — | 5.82 | |
| 冷 房 期 間 エ ネ ル ギ ー 消 費 効 率 (CSPF) | | — | 6.6 | |
| 暖 房 | 定 格 | 定 格 暖 房 能 力 | kW | 8.0(3.5~10.8) |
| | | 定 格 消 費 電 力 | kW | 1.87 |
| | | 暖 房 エ ネ ル ギ ー 消 費 効 率 (COP) | — | 4.28 |
| | | 運 転 電 流 | A | 10.4 |
| | 力 率 | % | 90 | |
| | 中 間 | 中 間 暖 房 能 力 | kW | 3.60 |
| | | 中 間 暖 房 消 費 電 力 | kW | 0.60 |
| | | 中 間 暖 房 エ ネ ル ギ ー 消 費 効 率 | — | 6.00 |
| | 低 温 | 暖 房 低 温 能 力 | kW | 8.7 |
| | | 暖 房 低 温 消 費 電 力 | kW | 3.16 |
| | | 暖 房 期 間 エ ネ ル ギ ー 消 費 効 率 (HSPF) | — | 5.1 |
| 冷 暖 平 均 エ ネ ル ギ ー 消 費 効 率 (GOP) | | — | 4.09 | |
| 通 年 エ ネ ル ギ ー 消 費 効 率 (APF) | — | 5.6 | | |
| 最 大 運 転 電 流 | A | 22.0 | | |

| 機外配線要領 | | | | | | | |
|-------------|-----------------|-------------------------|-------------|------------|---------|-----------------|-----------------------|
| 機外配線 | ユニット電源 (室外側) | 漏電遮断器 | 定 格 電 流 | A | 30 | | |
| | | | 定 格 感 度 電 流 | A | mA | 30 | |
| | | | 動 作 時 間 | — | 0.1S以内 | | |
| | | 手元開閉器 | 開閉器容量 | B種ヒューズ | A | 30 | |
| | | | | 配線用遮断器定格電流 | A | 30 | |
| | | ユニット電源線太さ | C | 50m 以下 | D | mm | φ1.6 |
| | | | | 80m 以下 | D | mm | φ2.0 |
| | | アース線太さ | E | — | | mm | φ1.6 |
| | | | | — | | mm | φ1.6 |
| | | 室内ユニット電源 (*内外別受電接続時) | 室内ユニット電源 | 漏電遮断器 | 定 格 電 流 | G | A |
| 定 格 感 度 電 流 | G | | | | mA | 30 | |
| 動 作 時 間 | — | | | | 0.1S以内 | | |
| 手元開閉器 | 開閉器容量 | | | B種ヒューズ | H | A | 15 |
| | | | | 配線用遮断器定格電流 | H | A | 15 |
| 電源線太さ | I | | | — | | mm ² | 2.0 |
| | | | | 内外接続線太さ | K | — | 0.3mm ² 以上 |
| アース線太さ | J | | | — | | mm | φ1.6 |
| | | | | — | | mm ² | 0.3~1.25 |

| | | | | | |
|-------------------------|-------------------------|------------------------|---------------------------|-----------------|--|
| 室内ユニット (1台分データ) | 室 内 形 名 | MPLZ-RP40BA × 2台 | | | |
| | 外 形 寸 法 <H × W × D> | mm | 258 × 840 × 840 | | |
| | 外 装 色 <マ ン セ ル > | — | ピュアホワイト<6.4Y 8.9/0.4> | | |
| | 補 助 電 気 ヒ ー タ ー | kW | 組込不可 | | |
| | エ ア フ ィ ル タ ー | PPハニカム(抗菌仕様) | | | |
| | 送 風 機 (形 式 × 出 力 × 個 数) | — | ターボファン × 0.05kW × 1 | | |
| | 風 量 | m ³ /min | 静粛11-弱12-中13-強15 | | |
| | 機 外 静 圧 | Pa | 0 | | |
| | 風向調節 | 上下方向 | 30° ~ 60° の間で5段階に設定可・スイング | | |
| | | 左右方向 | — | | |
| 室外ユニット | 運 転 音 | dB | 静粛27-弱28-中29-強31 | | |
| | 製 品 質 量 | kg | 23 + 6(パネル) | | |
| | ド レ ン パ ン | ABS樹脂シート・発泡PS(防カビ仕様) | | | |
| | ド レ ン 配 管 サ イ ズ | — | VP-25 | | |
| | 室 外 形 名 | MPUZ-WRP80SHA5(-BS(G)) | | | |
| | 外 形 寸 法 <H × W × D> | mm | 943 × 950 × 330(+30) | | |
| | 外 装 色 <マ ン セ ル > | — | アイボリー<3Y 7.8/1.1> | | |
| | 圧縮機 | 1 日 の 冷 凍 能 力 | 法定トン | 0.330~1.330 | |
| | | 形 式 × 出 力 × 個 数 | — | 全密閉 × 1.4kW × 1 | |
| | 設計圧力(高圧部/低圧部) | 保 護 装 置 | — | 吐出温度検知、過電流検知回路 | |
| MPa | | — | 4.15/2.3 | | |
| I P コ ー ド | — | IPX4 | | | |
| 送 風 機 (形 式 × 出 力 × 個 数) | — | プロペラファン × 0.06kW × 1 | | | |
| 風 量 | m ³ /min | 55 | | | |
| 送 風 機 用 保 護 装 置 | — | 過熱/過電流保護 | | | |
| 運 転 音 (冷 房 / 暖 房) | dB | 45/46 | | | |
| 製 品 質 量 | kg | 67 | | | |
| 共通事項 | 冷 媒 | 媒 | R410A × 3.5 | | |
| | 冷 媒 配 管 長 | m | 30(追加チャージ時50) | | |
| | 高 低 差 | m | 30 | | |
| | 室内側冷媒配管径(液/ガス) | mm | φ6.35/φ12.7 | | |
| 室外側冷媒配管径(液/ガス) | mm | φ9.52/φ15.88 | | | |
| 温 度 設 定 (リ モ コ ン) | 冷房・ドライ19~30°C/暖房17~28°C | | | | |
| 使用温度範囲 | 冷房 | 室 内 | 乾球温度19~32°C/湿球温度15~23°C | | |
| | | 室 外 | 乾球温度-5~43°C/ — | | |
| | 暖房 | 室 内 | 乾球温度17~28°C/ — | | |
| | | 室 外 | 乾球温度-20~21°C/湿球温度-20~15°C | | |
| セット別売形名 | リモコン | PAR-SW9RA | | | |
| | パネル | MPLP-P160BWH | | | |
| | 分配管 | MSDD-50SR2 | | | |



(2)または(3)の場合、S1-S1間の渡り配線は絶対に行わないでください。

※1. 電源には必ず漏電遮断器を取付けてください。
漏電遮断器は、インバーター回路用遮断器(三菱電機製NV-Cシリーズまたは、その同等品)を選定してください。

※2. 漏電遮断器が地絡保護専用の場合には、漏電遮断器と直列に手元開閉器(開閉器+B種ヒューズ)または、配線用遮断器が必要となります。
*電線太さは、20mまでの電圧降下を見込んで選定してありますので、20mを超える場合は、電圧降下を考慮して「内線規程」等に従い、お選びください。
*電力会社の地区により規制を受ける場合がありますので、事前に所轄の電力会社にお問い合わせください。

注意事項

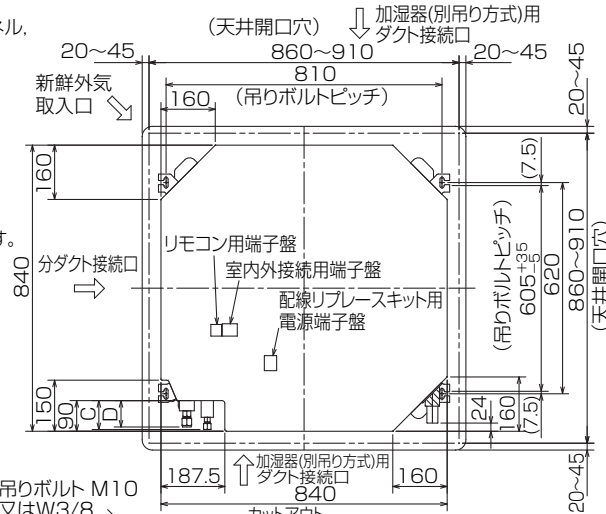
- 冷房・暖房能力および電気特性はJIS B8616:2006およびJRA4048:2006に準拠した値です。
延長配管7.5m(相当長)、高低差0m
- 冷房・暖房能力の()内は、能力変化の値を示します。
- 運転音は、JIS規格に準じて、反響の少ない無響室で測定した数値(Aスケール)です。
実際に据付た状態で測定すると、周囲の騒音や反響などの影響を受け、表示数値より、大きくなるのが普通です。
- 天井内の温度・湿度が30°C RH80%を超える場合、断熱強化のため、別売部品「高湿度対応キット」を本体に取付けてご使用ください。

三菱電機株式会社
空冷ヒートポンプ式パッケージエアコン仕様書
グリーン購入法適合

4方向天井カセット形(ワイドパワーカセット)/同時ツイン同容量同タイプ)

| | | | | | |
|-----|-----------------|----|------------------|---------------------------|----|
| 形名 | MPLZX-WRP80SBLK | | | 〈耐塩害仕様〉は、室外ユニット形名末尾 -BS | |
| | | | | 〈耐重塩害仕様〉は、室外ユニット形名末尾 -BSG | |
| 作成日 | 2006-09-04 | 図番 | MPLZXWRP80SBLK-6 | 副番 | 記号 |

- 注1.化粧パネルは標準パネル、ムーブアイパネル、標準パネルカンタン自動パネル、ムーブアイパネルカンタン自動パネルからお選びください。
- 2.ドレン配管はPVC管VP-25を使用してください。
ドレンポンプ内蔵です。
最大揚程は天井面から850mmです。
- 3.吊りボルトはM10またはW3/8ネジを使用してください。(現地手配)
- 4.サービス時、電気品箱を取外す事があります。
電源線並びにリモコン線、室内外接続線の接続時には、電線に十分な余裕を持たせてください。
- 5.カンタンコーナポケットより、化粧パネルを付けたまま本体の高さ調整が可能です。
- 6.別売加湿器(別吊り方式)取付時は天井ふところ高さが、360mm以上必要となります。
別売加湿器(直付け方式)取付時は天井ふところ高さが、300mm以上必要となります。
- 7.別売多機能ケースメント及び別売高性能フィルター又は別売電気集塵機取付時の注意
1)天井ふところ高さがE以上必要となります。
2)図中の※印部の寸法は、135mm加算されます。
3)別売高性能フィルターは、別売多機能ケースメントと併用となります。
- 8.分ダクト接続時は、十分な断熱を行なってください。
(露付、露たれの原因になります)
- 9.必要な据え付け・サービススペースは下図を参照願います。



加湿器(別吊り方式)用ダクト接続口詳細図(両側面)

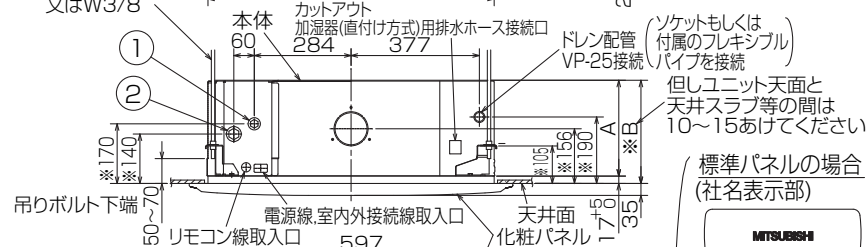
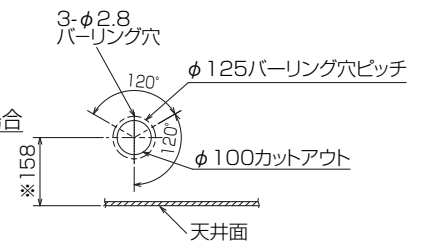


分ダクト接続口詳細図(両側面)

*加湿器(直付け方式)取付け時は指定方向の350×100のカットアウト部を使用します。



新鮮外気取入口詳細図



標準パネルの場合
(社名表示部)



カンタン自動パネルの場合
別売ワイヤレス受光部キット取付の場合
(社名表示部)

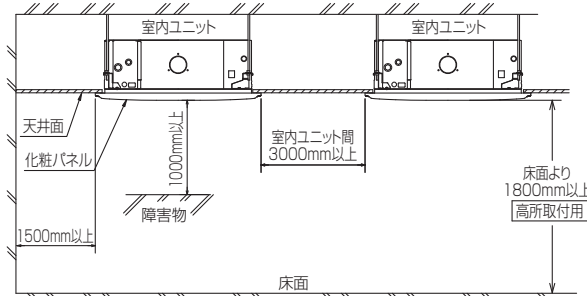
- 応急運転スイッチ・(冷房)
- 兼 応急昇降スイッチ(上げる)
- 応急運転スイッチ・(暖房)
- 兼 応急昇降スイッチ(下げる)



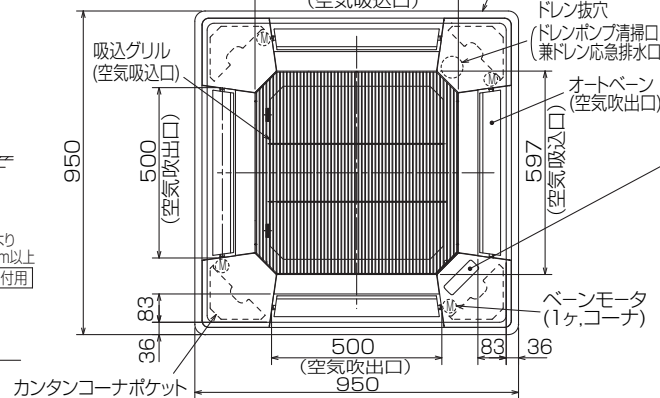
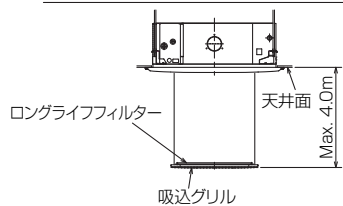
受光部 運転ランプ
別売電気集塵機取付の場合
(社名表示部)



据え付け所要スペース(室内ユニット)



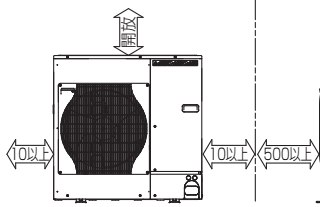
カンタン自動パネル 吸込グリル昇降寸法



| | | | | |
|----------|------|-----------|---|-------------|
| 単位 | スケール | 作成日 | 形名 | MPLZ-RP40BA |
| mm | NTS | 2007-5-31 | パッケージエアコン室内ユニット外形図 (4方向天井カセット形)(標準パネル) | |
| 三菱電機株式会社 | | 図番 | GA-MPLZ-RP40BA | 副番 |
| | | | | 記号 |

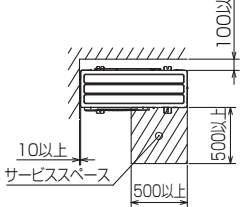
1 設置スペース(周囲必要空間)

下図は基本例を示します。
詳細につきましては工事マニュアル等の
技術資料を参照願います。



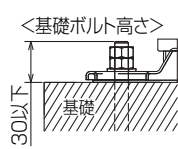
2 サービススペース

サービススペースは下図の
寸法が必要になります。



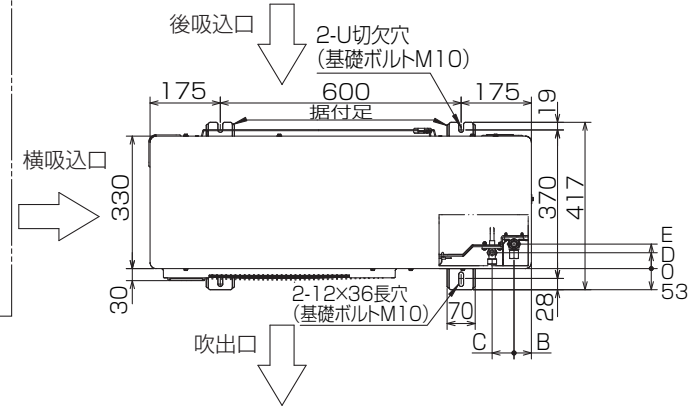
3 基礎ボルト

M10の基礎ボルトでユニットの据付足を
4ヶ所強固に固定してください。
(基礎ボルト、座金、ナットは現地手配です。)



4 配管・配線取入れ方向

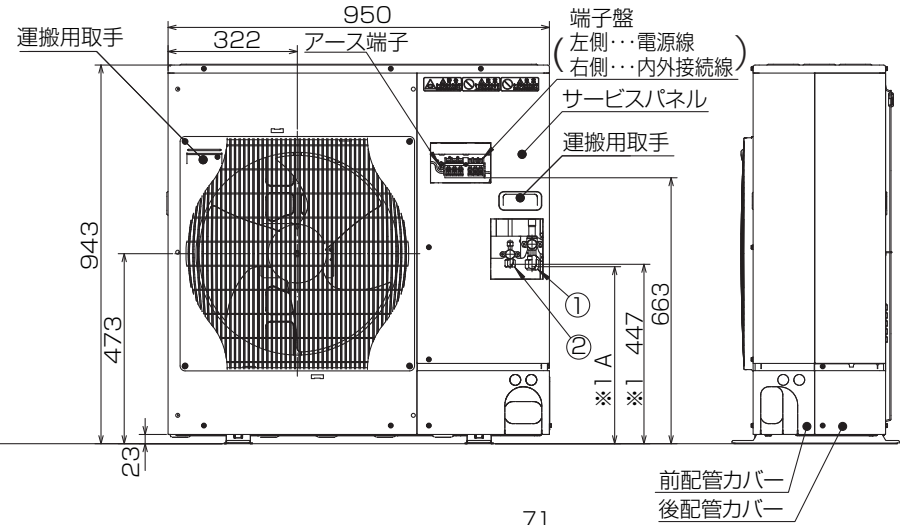
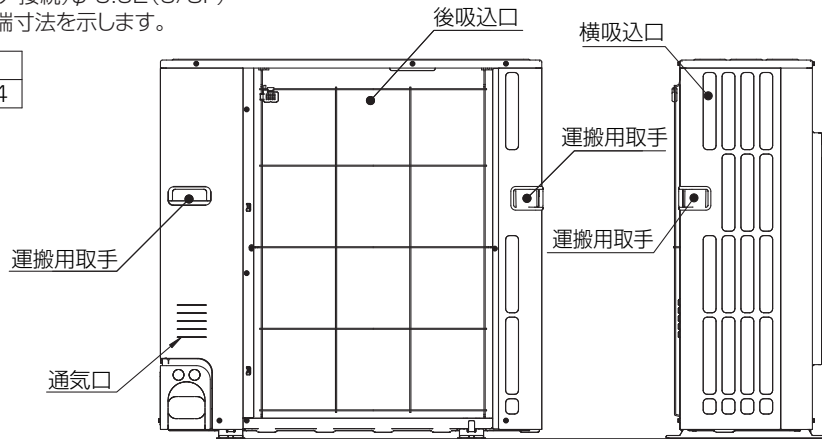
配管、配線接続は、
前面、右側面、後面、下面の
4方向から取入れできます。



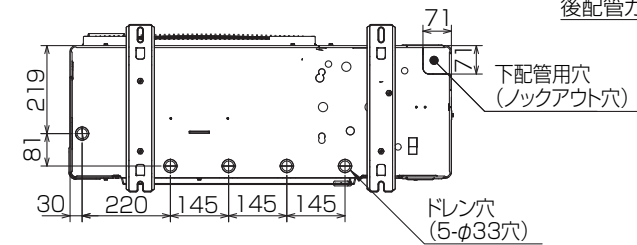
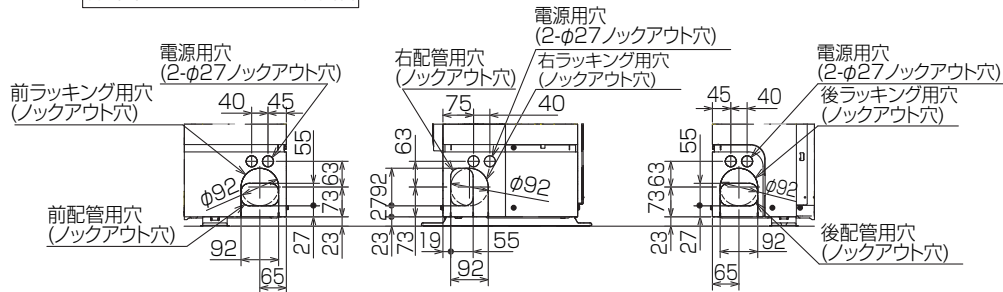
記号説明

- ①・・・冷媒ガス配管接続口(フレア接続)φ15.88(5/8F)
- ②・・・冷媒液配管接続口 (フレア接続)φ9.52(3/8F)
- ※1・・・ストップバルブの接続先端寸法を示します。

| | | | | |
|-----|----|----|----|----|
| A | B | C | D | E |
| 431 | 41 | 56 | 40 | 54 |



配管ロックアウト穴詳細



BK01B573-2

| | | | | |
|----------|------|-----------|--------------------|------------------------|
| 単位 | スケール | 作成日 | 形名 | MPUZ-WRP80SHA5(-BS(G)) |
| mm | NTS | 2007-5-31 | パッケージエアコン室外ユニット外形図 | |
| 三菱電機株式会社 | | | 図番 | GA-MPUZ-WRP80SHA5 |
| | | | 副番 | |
| | | | 記号 | |

三菱電機パッケージエアコン用別売部品仕様書

品名 ワイヤレスリモコンキット(操作部+受光部キット) 形名 PAR-SW9RA

1. 適用機種 MPLP-P160BWE/BWH(化粧パネル)

2. 仕様

受光部キット

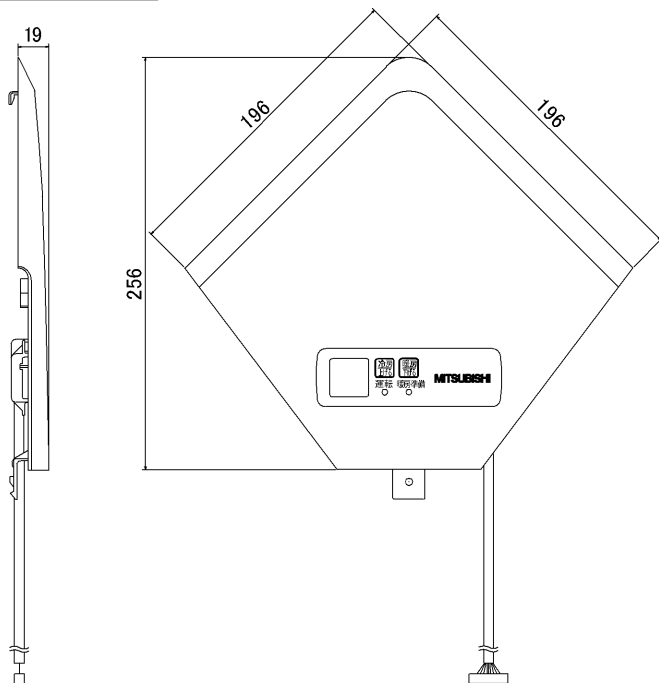
| 項目 | 内容 |
|----------|---|
| 運転表示ランプ | 運転時:LED(緑色)点灯表示、異常時:LED(緑色)点滅表示 暖房準備中:LED(オレンジ色)点灯表示 |
| 応急運転 | 冷房・暖房スイッチ(運転/停止)装備 |
| ユニット制御台数 | 1グループ最大16冷媒系統 (但し、1冷媒系統毎に1台以上ワイヤレス受光部キットを設置してください。) |
| アダプタ配線 | コネクタ付9芯コード(付属)を室内ユニット本体制御基板上的コネクタ(CN90)に接続 |
| 受光範囲 | 受光部正面より45°の範囲で7m以内(条件により異なります) |
| 外装 | ABS樹脂(化粧パネルと同色、マンセルNo. 6.4Y8.9/0.4) |

操作部

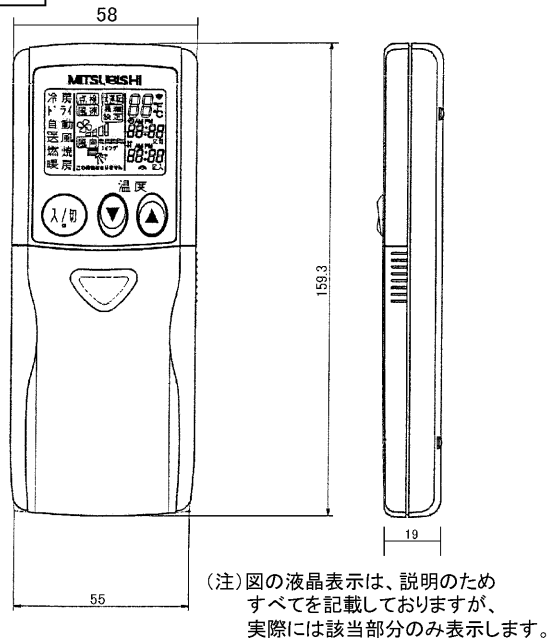
| 項目 | 内容 |
|--------|---------------------------------------|
| 運転/停止 | 運転:運転内容を液晶表示 |
| 運転モード | 冷房/ドライ/送風/自動/暖房 切換・表示 |
| 室温調節 | 冷房/ドライ :19~30°C/1°C単位で設定・表示 |
| | 暖房 :17~28°C/1°C単位で設定・表示 |
| | 自動 :19~28°C/1°C単位で設定・表示 |
| 風速調節 | 静粛/弱/中/強 4ノッチ切換・表示 |
| 風向調節 | 上下:ペーンの吹出角度固定4段階・スイング 計5段階切換・表示 |
| | 左右:“この機能はありません”表示 |
| 時刻表示 | 時/分表示(現在時刻・開始時刻・終了時刻) |
| タイマー機能 | 10分単位で開始・終了時刻を各々設定・表示/1日 |
| 電源 | DC3V(単4アルカリ電池 2本使用(付属)) |
| 使用環境条件 | 温度:0~40°C 湿度:30~90%RH(結露なきこと) |
| 外形寸法 | H159.3×W58×D19 |
| 外装 | ホワイテ(ABS樹脂) |
| 据付方法 | 付属リモコンホルダーを壁面に直付け |
| 付属部品 | 単4アルカリ乾電池2本・リモコンホルダーと取付用ネジ(4.1×16 2本) |

3. 外形図

受光部キット



操作部



リモコンホルダー

※()の寸法は実測値です。



三菱電機パッケージエアコン用別売部品仕様書

形名 PAR-SW9RA

三菱電機株式会社

第3角法
単位:mm

作成日
2007-5-21

仕様書番号
(形名コード)

7EAA9R 副番 A 頁 1/2

三菱電機パッケージエアコン用別売部品仕様書

| | | | |
|----|--------------------------|----|-----------|
| 品名 | ワイヤレスリモコンキット(操作部+受光部キット) | 形名 | PAR-SW9RA |
|----|--------------------------|----|-----------|

4. 取付位置

受光部キット

本品は化粧パネルの右図の位置
(室内ユニット本体の冷媒配管部と対角側のコーナーのみ)
に取付けます。

※無理やり、指定位置以外に取付けした場合は、
ワイヤレス受光部キットの故障の原因になります。

※別売カンタン自動パネル(自動昇降)には、
取付け済みですので、本部品は不要です。



三菱電機パッケージエアコン用別売部品仕様書

形名

PAR-SW9RA

 三菱電機株式会社

第3角法

作成日

仕様書番号

7EAA9R

副番

A

頁

2/2

単位:mm

2007-5-21

(形名コード)

三菱電機パッケージエアコン用別売部品仕様書

品名

分配管

形名

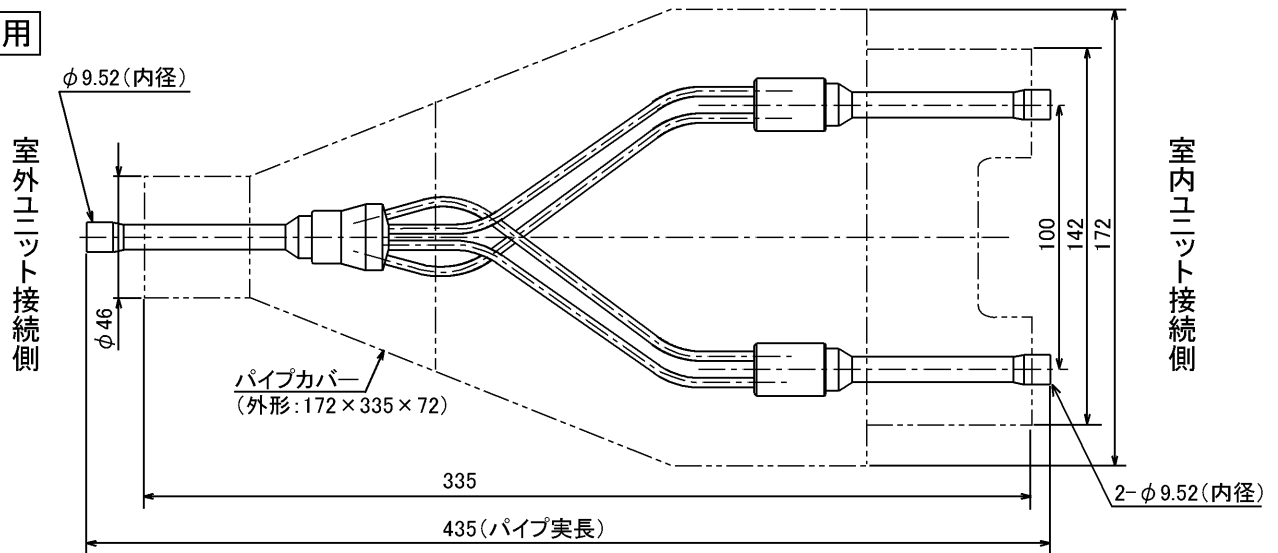
MSDD-50SR2

1. 仕様

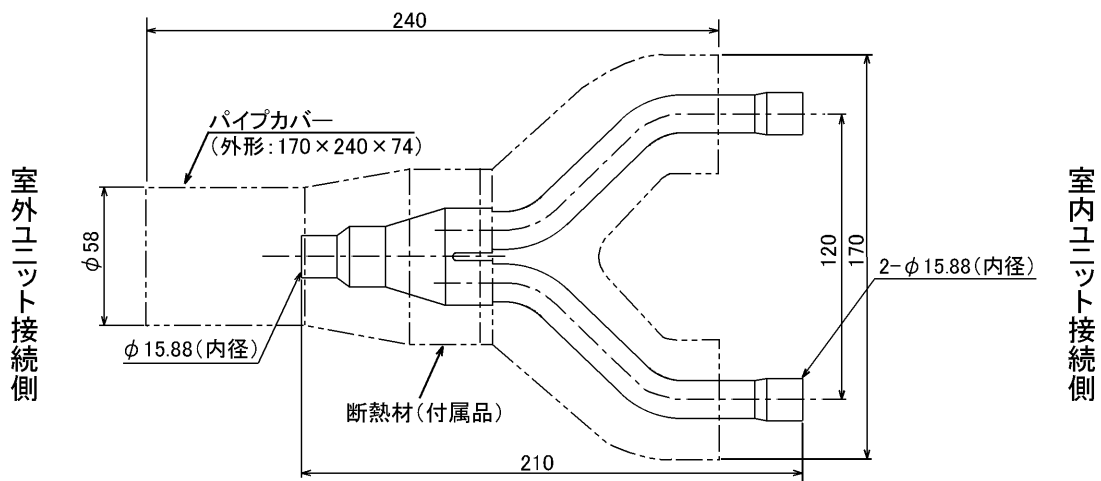
| 項目 | 内容 | |
|-----|--------|-----------------------------|
| 本体 | 分配比 | 室外ユニット容量を50:50に2分配 |
| | 分配管本数 | 液管用・ガス管用 各1本 |
| | パイプ材質 | リン脱酸銅 C1220T-OL (JIS H3300) |
| 付属品 | パイプカバー | 発泡スチロール成型品 (液管・ガス管用 各1個) |
| | 異径管 | 3種類 5本 |

2. 外形図

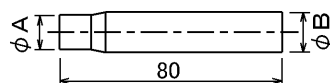
液管用



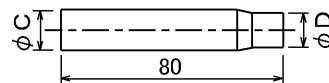
ガス管用



異径管 (付属品)



| φA (内径) | φB (外径) | 本数 |
|---------|---------|----|
| 6.35 | 9.52 | 2 |
| 12.7 | 15.88 | 2 |



| φC (内径) | φD (外径) | 本数 |
|---------|---------|----|
| 19.05 | 15.88 | 1 |

三菱電機パッケージエアコン用別売部品仕様書

形名

MSDD-50SR2

三菱電機株式会社

第3角法
単位: mm

作成日
2004-9-1

仕様書番号
(形名コード)

7EAS5A

副番