

空冷ヒートポンプ式パッケージエアコン仕様書 (ツインタイプ) (1方向天井カセット形)	仕様書 番号
--	-----------

ご使用先 殿

ご注文先 (最終仕様ご確認先) 殿 始動方式 直入

弊社工事番号 用途

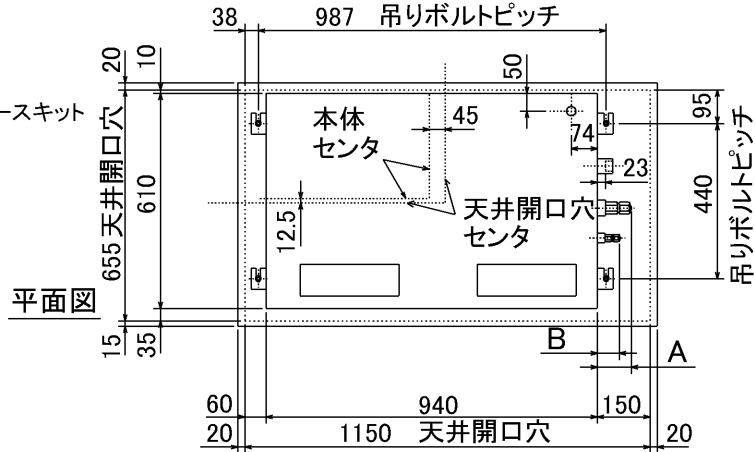
室内ユニット形名	MPM-RP50EA	台数
----------	------------	----

		冷房		暖房	
能力		kW		組合せする室内ユニットの容量により能力は異なります。 別紙室外ユニットの冷房、暖房能力の欄をご覧ください。	
室内ユニット	風量 (50/60HZ)	m ³ /min	弱9.5-強12/弱10-強13	機外静圧	Pa 0
	送風機出力	kW	0.05	補助電熱装置 (別売)	kW 三相 200V 1.6kW
	吸込口形式 / 方向	グリル/下面			電流
	冷媒配管接続方向	側面		吹出口形式 / 方向	グリル/下面
	温度調節器	調節 冷房/19℃~30℃ 除湿/19℃~30℃ 範囲 暖房/17℃~28℃		電気配線接続方向	側面
	冷媒配管サイズ	液φ6.35 ガスφ12.7		エアーフィルター	PPハニカム(標準抗菌仕様)
	製品質量	kg	28+5.5(パネル)	ドレン配管サイズ	VP-25
	塗装色	本体:溶垂鋼板塗装なし N2絶縁張り パネル:ホワイト マンセル 0.70Y8.59/0.97			
主要別売部品	配線リブレスキット(補助電気ヒーター取付け時は不要)・ワイヤレスリモコン・MAリモコン 前吹出グリル+下がり天井化粧パネル				
備考					

添付図面	
------	--

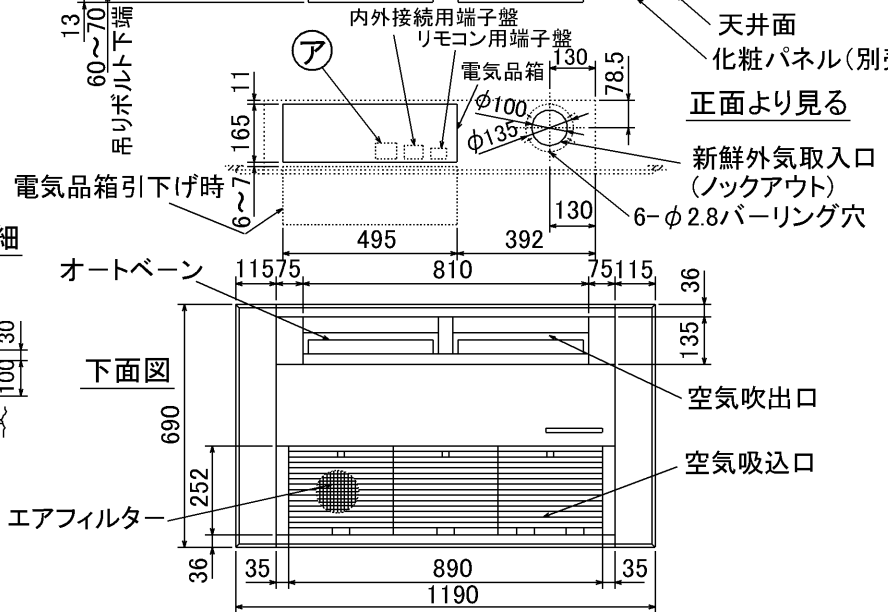
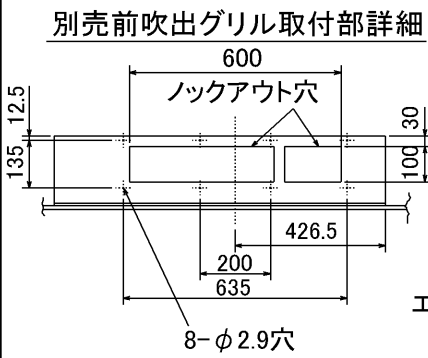
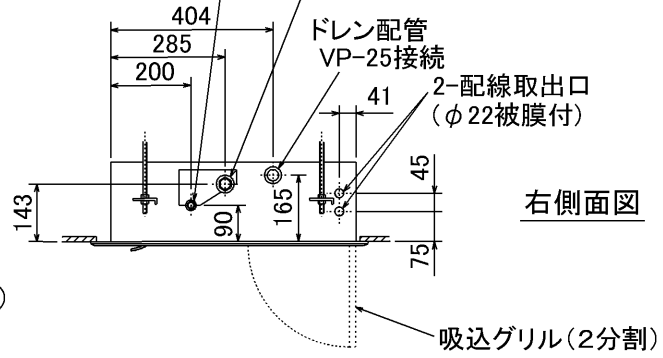
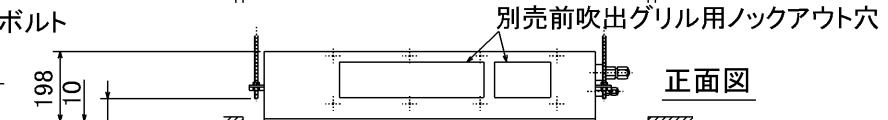
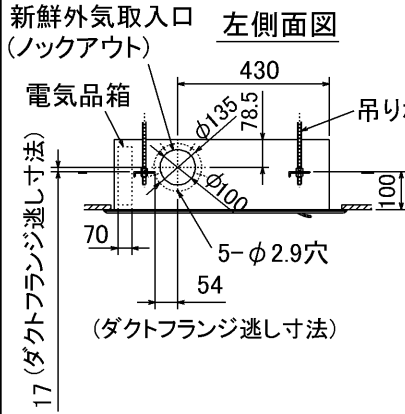
改定	作成	2004-1-30
	図番	7PTAFA1

- ア 電源(ヒータ)用端子盤
 ・ヒータ組込時:別売補助電気ヒータ
 ・室内受電対応時:別売配線リブレースキット



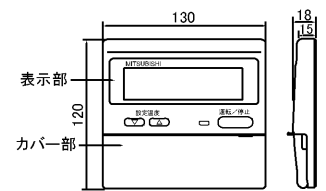
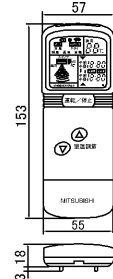
	A (ガス)	B (液)
50・56形	72	66

冷媒配管(液管)φ6.35
フレア接続1/4F
冷媒配管(ガス管)φ12.7
フレア接続1/2F



ワイヤレスリモコン
(別売部品: PAR-SW92A)

MAリモコン(ケーブルは付いていません)
(別売部品: PAR-20MA)



注1.ドレン配管はPVC管VP-25を使用してください。
ドレンポンプ内蔵です。最大揚程は天井面から600mmです。

単位	スケール	作成日	形名	MPM-RP50・RP56EA		
mm	NTS	2003-10-15	パッケージエアコン室内ユニット外形図 (1方向天井カセット形)			
三菱電機株式会社			図番 (形名コード)	7PTAFA	副番	記号

RG01N463