

空冷ヒートポンプ式パッケージエアコン仕様書 (ツイン・トリプル・フォータイプ) (1方向天井カセット形)	仕様書 番号	
---	-----------	--

ご使用先 殿

ご注文先 (最終仕様ご確認先) 殿 始動方式 直 入

弊社工事番号 用 途

室内ユニット形名	MPM-RP71EA3	台数	
----------	-------------	----	--

		冷 房		暖 房		
能 力	kW	組合せする室内ユニットの容量により能力は異なります。 別紙室外ユニットの冷房、暖房能力の欄をご覧ください。				
室内 ユニ ット 仕 様	風量 (50Hz/60Hz)	m ³ /min	弱15-強18/弱16-強20	機 外 静 圧	Pa	0
	送 風 機 出 力	kW	0.08	補 助 電 熱 装 置	kW	組込不可
	吸 込 口 形 式 / 方 向	グリル/下面			電 流	—
	冷 媒 配 管 接 続 方 向	側面		吹 出 口 形 式 / 方 向	グリル/下面	
	温 度 調 節 器	調節 冷房/19°C~30°C 除湿/19°C~30°C 範囲 暖房/17°C~28°C		電 気 配 線 接 続 方 向	側面	
	冷 媒 配 管 サ イ ズ	液φ9.52 ガスφ15.88		エ ア フ ィ ル タ ー	PPハニカム(標準抗菌仕様)	
	製 品 質 量	kg	35+6.6(パネル)	ド レ ン 配 管 サ イ ズ	VP-25	
	塗 装 色	本体:溶亜鋼板塗装 標準パネル:マンセル 6.4Y8.9/0.4				
	主 要 別 売 部 品	配線リブレスキット・ワイヤレスリモコン・MAスマートリモコン 前吹出グリル+下がり天井用化粧パネル				

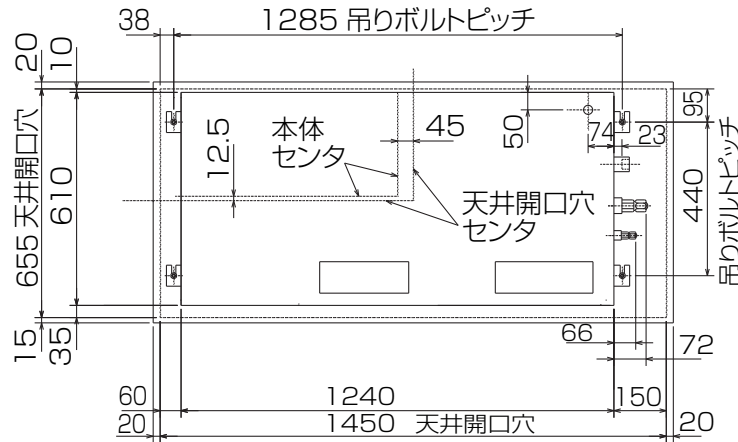
備 考	
--------	--

添 付 図 面	
------------------	--

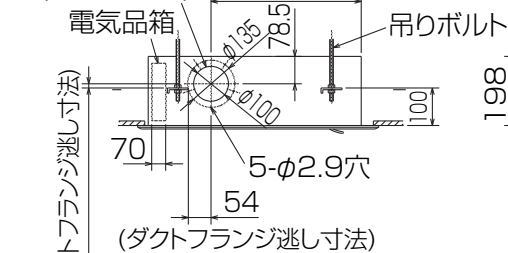
改 定	作 成	2008-9-9
	図 番	SY-MPMRP71EA3

- ア 電源(ヒータ)用端子盤
 ヒータ組込時:別売補助電気ヒータ
 室内受電対応時:別売配線リブレースキット

平面図



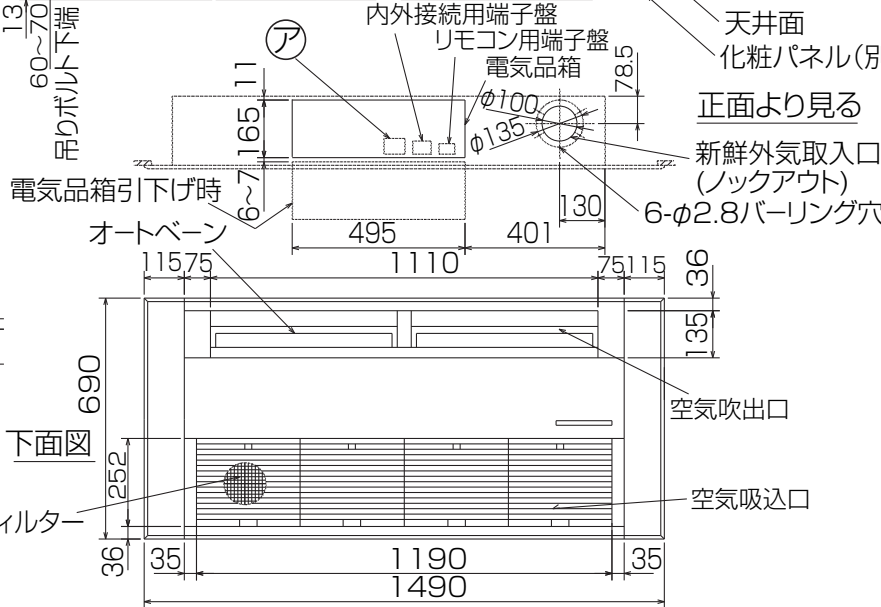
新鮮外気取入口 (ノックアウト) 左側面図



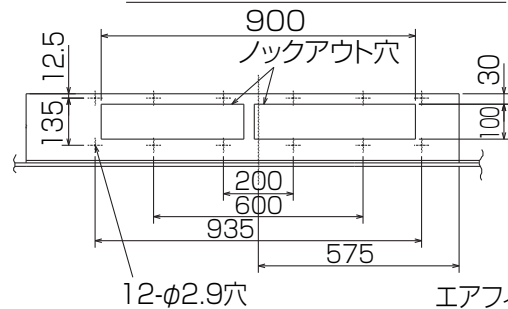
正面図



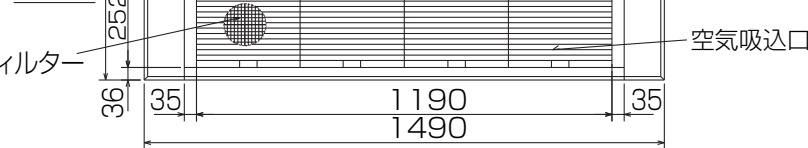
正面より見る



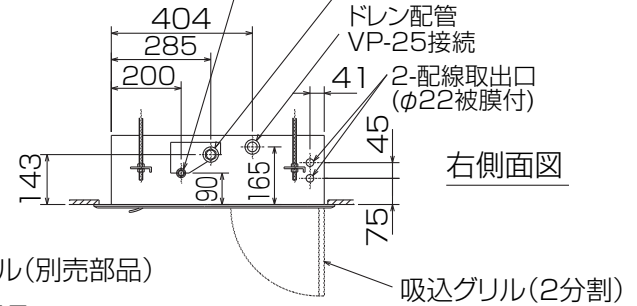
別売前吹出グリル取付部詳細



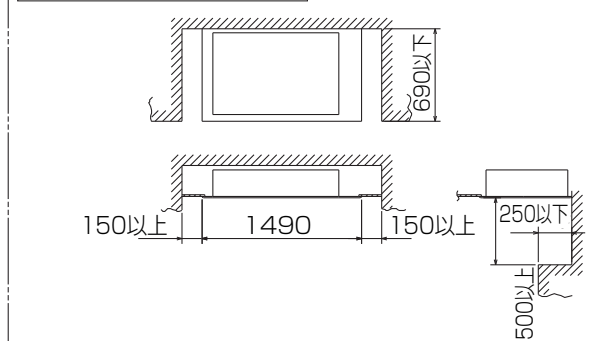
下面図



冷媒配管(液管)φ9.52
 フレア接続 3/8 F
 冷媒配管(ガス管)φ15.88
 フレア接続 5/8 F



室内ユニット周囲必要空間



配管,配線,メンテナンスは下面及び右側面となっておりますので,上記スペースを確保してください。なお,吊込時の作業性と安全性を考慮して,できるだけ多くのスペースを確保してください。

RG01N807

- 注1. 天井の隅に廻り縁がある場合は,その寸法を考慮して据付けしてください。
 2. ドレン配管はPVC管VP-25を使用してください。
 ドレンポンプ内蔵です。最大揚程は天井面から600mmです。
 3. アンカーボルトは,M10またはW3/8ネジを使用してください。

単位	スケール	作成日	形名	MPM-RP71EA3		
mm	NTS	2008-7-10	パッケージエアコン室内ユニット外形図 (1方向天井カセット形)			
三菱電機株式会社		図番	GA-MPM-RP71EA3	副番	記号	