

空冷ヒートポンプ式パッケージエアコン仕様書 (ツイン・トリプル・フォータイプ)
(1方向天井カセット形)

仕様書
番号

ご使用先 殿

ご注文先

(最終仕様ご確認先)

殿

始動方式

直入

弊社工事番号

用途

室内ユニット形名	MPM-RP71EA	台数	
----------	------------	----	--

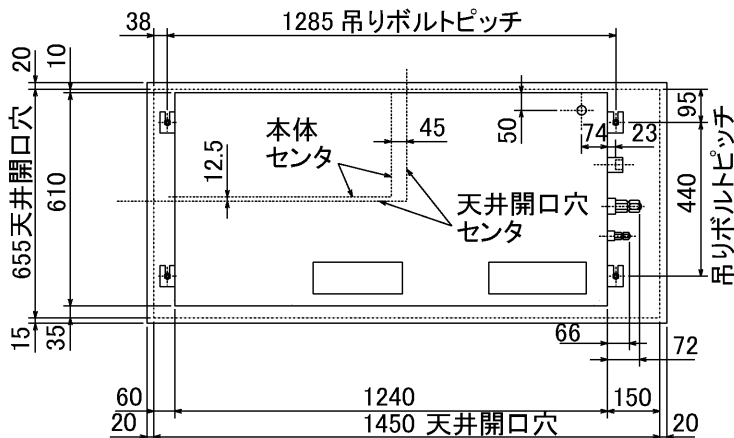
		冷房		暖房			
能力		kW		組合せする室内ユニットの容量により能力は異なります。 別紙室外ユニットの冷房、暖房能力の欄をご覧ください。			
室内 ユニット	風量 (50/60HZ)	m ³ /min	弱15-強18/弱16-強20		機外静圧	Pa	0
	送風機出力	kW	0.08		補助電熱装置 (別売)	kW	三相 200V 2.1kW
	吸込口形式 / 方向	グリル/下面		電流		三相 6.06A	
	冷媒配管接続方向	側面		吹出口形式 / 方向	グリル/下面		
	温度調節器	調節 冷房/19℃~30℃ 除湿/19℃~30℃ 範囲 暖房/17℃~28℃		電気配線接続方向	側面		
	冷媒配管サイズ	液φ9.52 ガスφ15.88		エアーフィルター	PPハニカム(標準抗菌仕様)		
	製品質量	kg	35+6.6(パネル)		ドレン配管サイズ	VP-25	
	塗装色	本体:溶垂鋼板塗装なし N2絶縁張り パネル:ホワイト マンセル 0.70Y8.59/0.97					
主要別売部品	配線リブレスキット(補助電気ヒーター取付け時は不要)・ワイヤレスリモコン・MAリモコン 前吹出グリル+下がり天井化粧パネル						
備考							

添付図面	
------	--

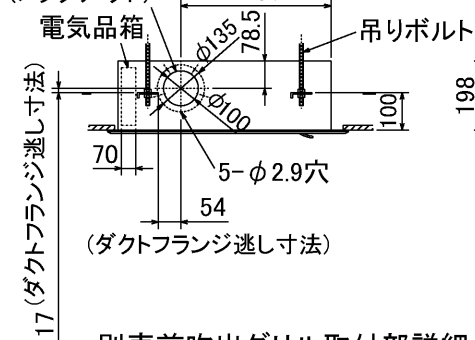
改定	作成	2004-1-30
	図番	7PTAJA1

- ア 電源(ヒータ)用端子盤
- ・ヒータ組込時:別売補助電気ヒータ
 - ・室内受電対応時:別売配線リプレースキット

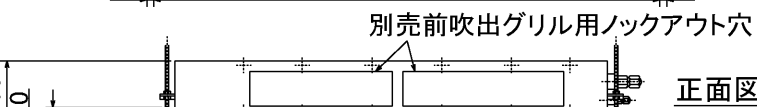
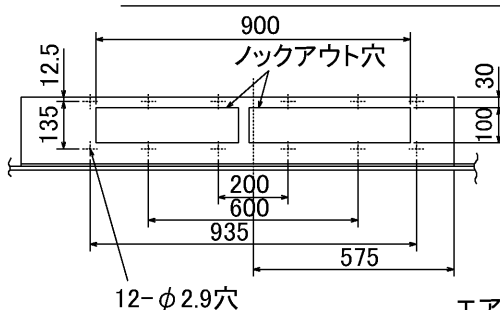
平面図



新鮮外気取入口 (ノックアウト) 左側面図

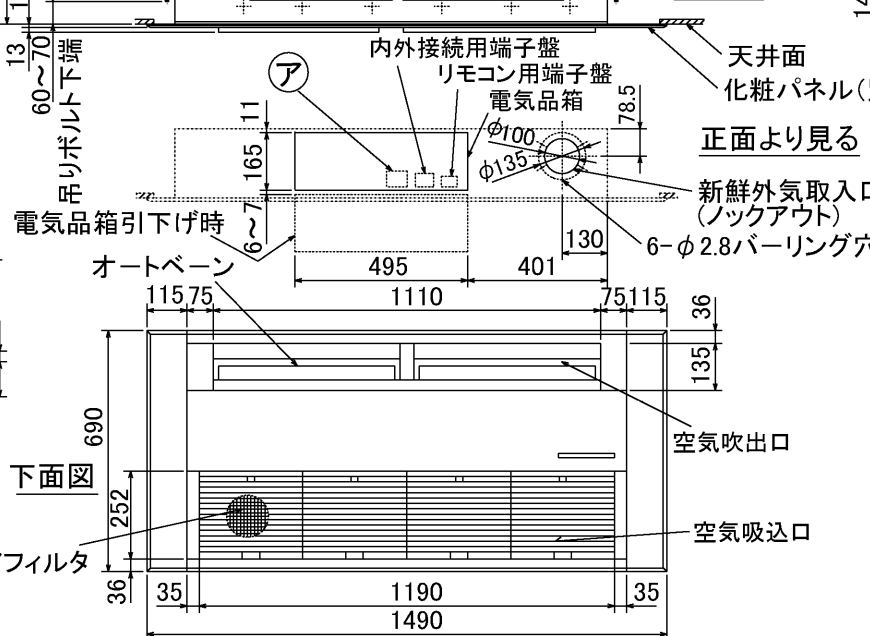


別売前吹出グリル取付部詳細



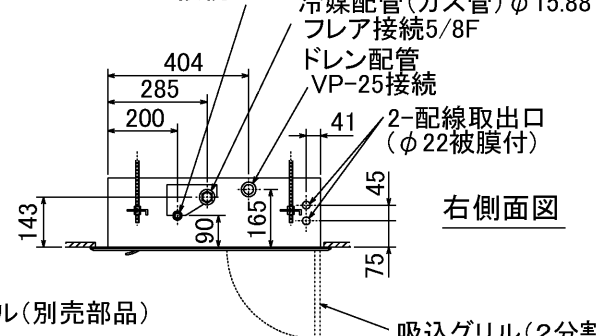
正面図

正面より見る



下面図

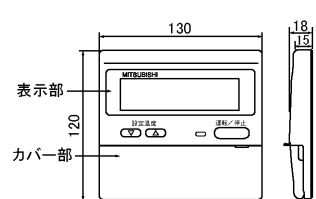
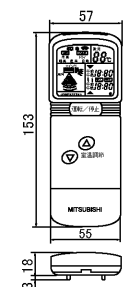
冷媒配管(液管) φ9.52
フレア接続3/8F



右側面図

ワイヤレスリモコン (別売部品: PAR-SW92A)

MAリモコン(ケーブルは付いていません) (別売部品: PAR-20MA)



RG01N463

注1.ドレン配管はPVC管VP-25を使用してください。
ドレンポンプ内蔵です。最大揚程は天井面から600mmです。

単位	スケール	作成日	形名	MPM-RP63・RP71・RP80EA		
mm	NTS	2003-10-15	パッケージエアコン室内ユニット外形図 (1方向天井カセット形)			
三菱電機株式会社			図番 (形名コード)	7PTAHA	副番	記号