

空冷ヒートポンプ式パッケージエアコン仕様書 (ツイン・トリプルタイプ) (1方向天井カセット形)	仕様書 番号	
---	-----------	--

ご使用先 殿

ご注文先 (最終仕様ご確認先) 殿 始動方式 直入

弊社工事番号 用途

室内ユニット形名	MPM-RP80EA	台数	
----------	------------	----	--

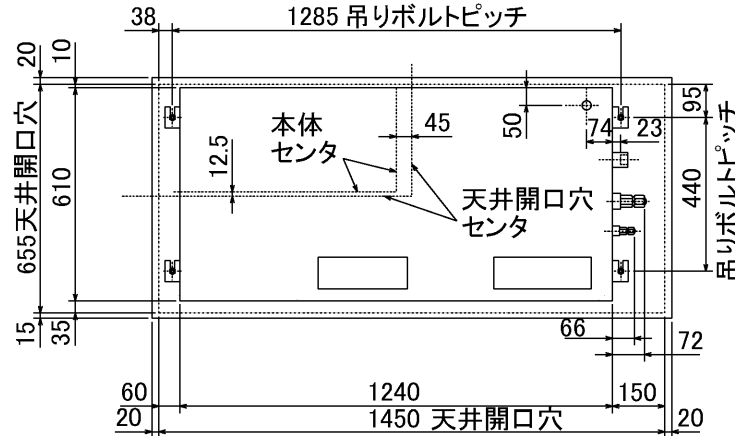
		冷 房		暖 房	
能 力		kW		組合せする室内ユニットの容量により能力は異なります。 別紙室外ユニットの冷房、暖房能力の欄をご覧ください。	
室 内 ユ ニ ツ ト	風量 (50/60HZ)	m ³ /min	弱15-強18/弱16-強20	機 外 静 圧	Pa 0
	送風機出力	kW	0.08	補助電熱装置 (別売)	kW 三相 200V 2.1kW
	吸込口形式 / 方向		グリル/下面	電 流	三相 6.06A
	冷媒配管接続方向		側面	吹出口形式 / 方向	グリル/下面
	温 度 調 節 器		調節 冷房/19°C~30°C 除湿/19°C~30°C 範囲 暖房/17°C~28°C	電 気 配 線 接 続 方 向	側面
	冷 媒 配 管 サ イ ズ		液φ9.52 ガスφ15.88	エ ア ー フ ィ ル タ ー	PPハニカム(標準抗菌仕様)
	製 品 質 量	kg	35+6.6(パネル)	ド レ ン 配 管 サ イ ズ	VP-25
	塗 装 色		本体:溶垂鋼板塗装なし N2絶縁張り パネル:ホワイト マンセル 0.70Y8.59/0.97		
主 要 別 売 部 品	配線リブレスキット(補助電気ヒーター取付け時は不要)・ワイヤレスリモコン・MAリモコン 前吹出グリル+下がり天井用化粧パネル				
備 考					

添付図面	
------	--

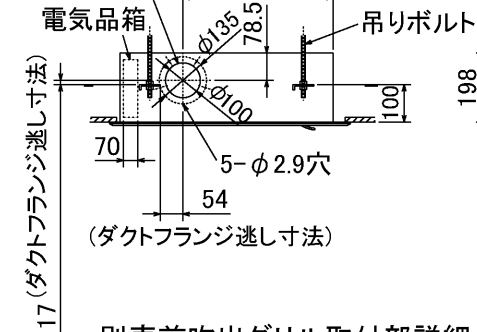
改 定		作成	2004-1-30
		図番	7PTAKA1

- ア 電源(ヒータ)用端子盤
- ・ヒータ組込時:別売補助電気ヒータ
 - ・室内受電対応時:別売配線リプレースキット

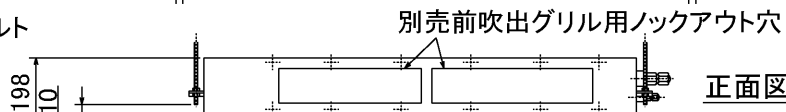
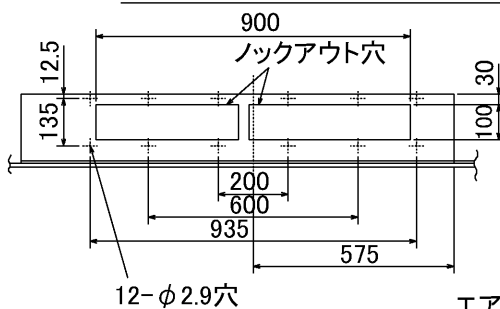
平面図



新鮮外気取入口 (ノックアウト) 左側面図

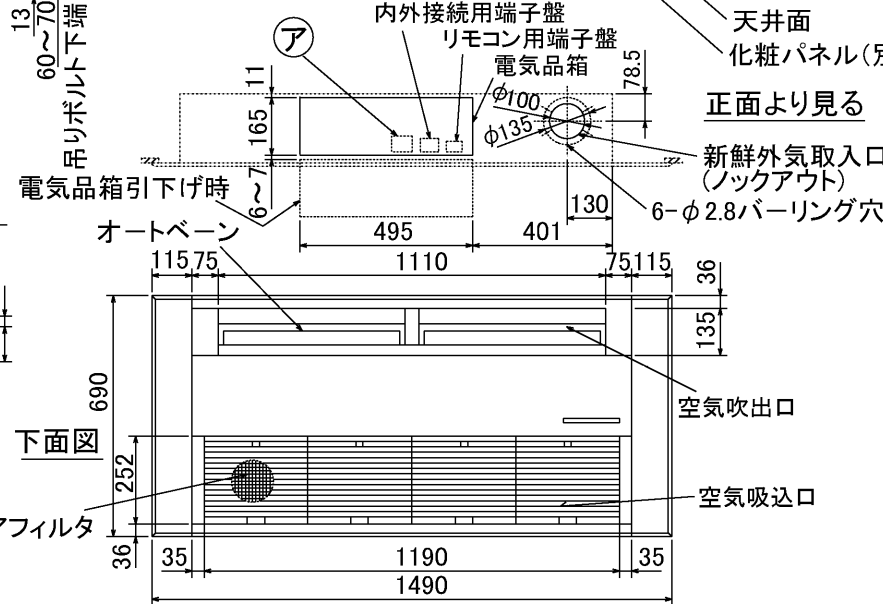


別売前吹出グリル取付部詳細



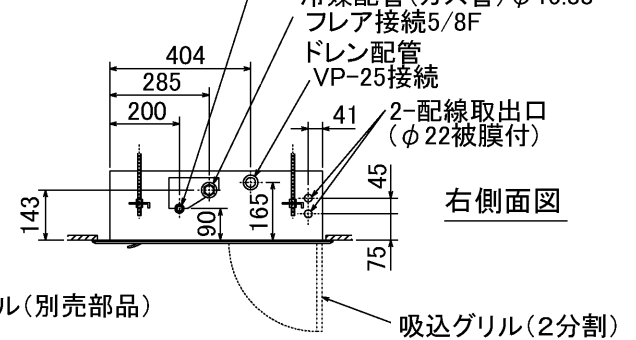
正面図

正面より見る



下面図

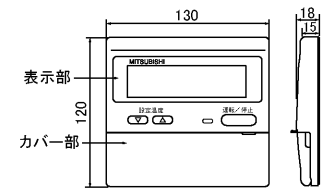
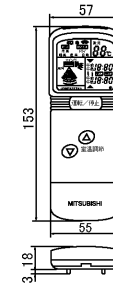
冷媒配管(液管) φ9.52
フレア接続3/8F



右側面図

ワイヤレスリモコン
(別売部品:PAR-SW92A)

MAリモコン(ケーブルは付いていません)
(別売部品:PAR-20MA)



RG01N463

注1.ドレン配管はPVC管VP-25を使用してください。
ドレンポンプ内蔵です。最大揚程は天井面から600mmです。

単位	スケール	作成日	形名	MPM-RP63・RP71・RP80EA		
mm	NTS	2003-10-15	パッケージエアコン室内ユニット外形図 (1方向天井カセット形)			
三菱電機株式会社			図番 (形名コード)	7PTAHA	副番	記号