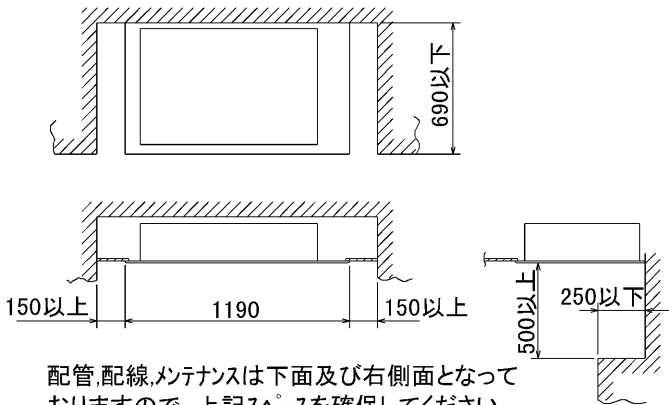


据付所要スペース(室内ユニット)

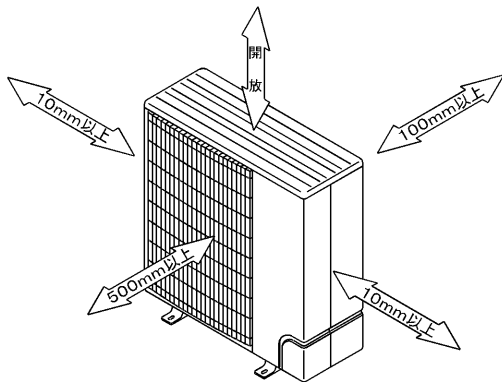


配管、配線、メンテナンスは下面及び右側面となっておりますので、上記スペースを確保してください。
 なお、吊込時の作業性と安全性を考慮して、できるだけ多くのスペースを確保してください。

BG01N363

室外ユニットの
周囲必要空間

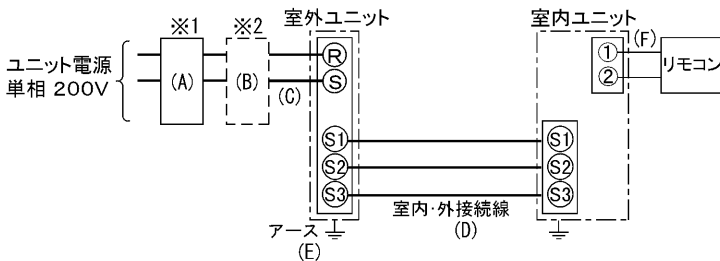
下記の数値は基本例として最大公約数で表しております。
 個々の具体的な場合は冷熱ハンドブック又は、
 工事マニュアル等を御覧ください。



電気配線図

室内ユニット基板の主要端子

記号	名称
CN90	ワイヤレスアダプタ
CN2L	ロスナイ



- ※1 電源には必ず漏電遮断器を取付けてください。
- ※2 漏電遮断器が地絡保護専用の場合には、漏電遮断器と直列に手元開閉器(開閉器+B種ヒューズ)または、配線用遮断器が必要となります。

A	B	C	D	E
漏電遮断器 ※3	手元開閉器	配線用遮断器 定格電流	ユニット電源線太さ	内外接続線太さ (VVF3芯)
20A 30mA 0.1S 以内	開閉器容量 30A	B種ヒューズ 20A	総延長 50m以下 3.5mm ²	総延長 80m以下 φ1.6
			φ1.6	φ1.6
				アース線太さ φ1.6

- ※3 漏電遮断器特性は左から、定格電流・定格感度電流・動作時間の順に記載しています。
- ・リモコン線(記号F): 0.3~1.25mm²のケーブル
- ・電線太さは、20mまでの電圧降下を見込んで選定してありますので、20mを超える場合は、電圧降下を考慮して「内線規定」等に従い、お選びください。
- ・電力会社の地区により規制を受ける場合がありますので、事前に所轄の電力会社にお問い合わせください。

仕様表

記号

セット形名		MPMH-P50SEC(-BS(G))	
電源/単相	200V	60Hz	
冷房標準性能	冷房能力 kW	5.0	
	COP	2.37	
	定格消費電力 kW	2.11	
	運転電流率 %	10.7	99
暖房標準性能	暖房能力 kW	5.6<7.2>	
	COP	2.69<1.96>	
	定格消費電力 kW	2.08<3.68>	
	運転電流率 %	10.6<18.5>	98<99>
低温暖房	低温能力 kW	4.2<5.8>	
	低温消費電力 kW	1.86<3.46>	
COP(平均)		2.53<2.17>	
始動電流 A		36	
温度設定(リモコン)	冷房・ドライ19~30℃/暖房17~28℃		

室内機形名		MPM-RP50EA2	
外形寸法(H×W×D)	mm	198×940×610	
外装色<マンセル>		ピュアホワイト<6.4Y8.9/0.4>	
補助電熱装置	kW	1.6(別売)	
エアフィルター	PPハニカム(標準抗菌仕様)		
送風機(形式×出力×個数)		シロッコファン×0.05kW×1	
風量	m ³ /min	弱10-強13	
風向調節	上下方向	水平より 20°, 45°, 60°, 70° にそれぞれ設定可	
	左右吹出	シングルバーにより左右に拡散/任意方向設定可	
運転音	dB	弱40-強46	
製品質量	kg	28+5.5(パネル)	
ドレンパン	防カビ仕様		
ドレン配管サイズ		VP-25	

室外機形名		MPUH-P50SHA2(-BS(G))	
外形寸法(H×W×D)	mm	650×900×330(+20)	
外装色<マンセル>		アイボリー<5Y8/1>	
圧縮機	形式×出力×個数	全密閉×1.3kW×1	
保護装置		シェル温度検知、CT検知回路	
送風機(形式×出力×個数)		プロペラファン×0.060kW×1	
風量	m ³ /min	40	
送風機用保護装置		温度開閉器	
運転音(冷房/暖房)	dB	42/43	
製品質量	kg	54	
共通事項	冷媒	R410A×2.4	
	冷媒配管長(相当長)/高低差	30/30(追加チャージ時40/30)	
	延長配管径(液/ガス)	φ6.35/φ12.7	

使用温度範囲	冷房	室内 乾球温度19~32℃/湿球温度15~23℃ 室外 乾球温度-5~43℃/
	暖房	室内 乾球温度17~28℃/ 室外 乾球温度-11~21℃/湿球温度-12~15℃

注1. 性能欄の暖房時<>内データは補助電熱装置作動時の値を示します。
 性能条件
 1. 運転特性はJISB8615-1の条件で運転した場合の数値です。
 定格冷房能力(室内側: 乾球27.0℃, 湿球19.0℃, 外気温度: 乾球35.0℃)
 定格暖房能力(室内側: 乾球20.0℃, 外気温度: 乾球7.0℃, 湿球6.0℃)
 低温暖房能力(室内側: 乾球20.0℃, 外気温度: 乾球2.0℃, 湿球1.0℃)
 2. 測定条件: 無響室, Aスケール, JIS規格に準ずる。

主要別売部	配線リブレスキット, MAスームリモコン, ワイヤレスリモコン 前吹出グリル, 補助電気ヒーター 吹出ガード, M-NET接続用アダプター, 散水キット
-------	--

※この機種は、スームメンテナンス機能に対応していません。



空冷ヒートポンプ式パッケージエアコン仕様書

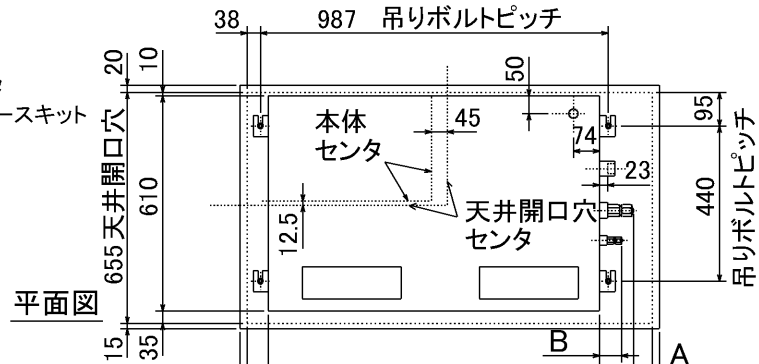
1方向天井カセット形 新冷媒R410A

<標準仕様> MPMH-P50SEC

<耐(重)塩仕様> MPMH-P50SEC-BS(G)

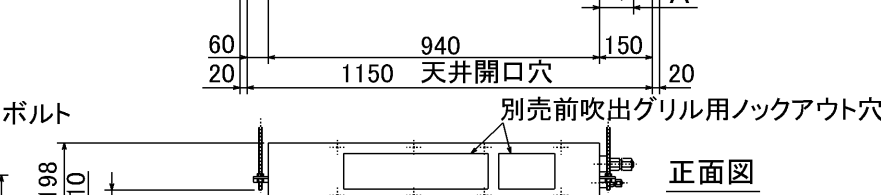
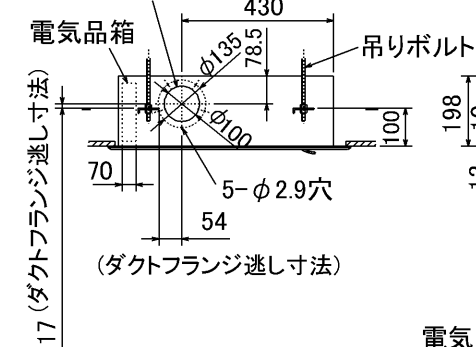
作成日	2005-2-18	図番	MPMHP50SEC-6	副番	A	記号	
-----	-----------	----	--------------	----	---	----	--

- ア 電源(ヒータ)用端子盤
 ・ヒータ組込時:別売補助電気ヒータ
 ・室内受電対応時:別売配線リプレスキット

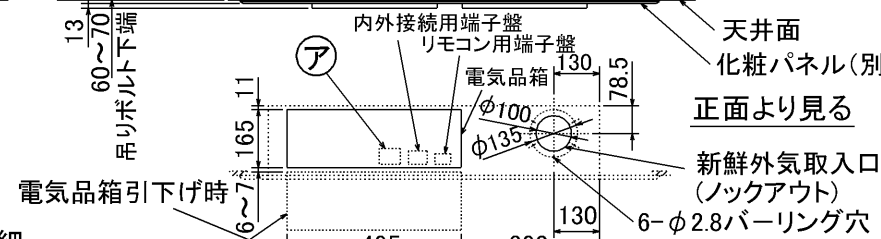


	A	B
50・56形	72	66

新鮮外気取入口 (ノックアウト) 左側面図

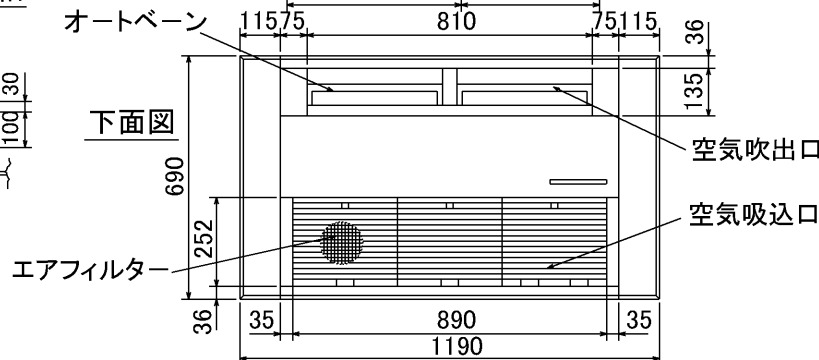
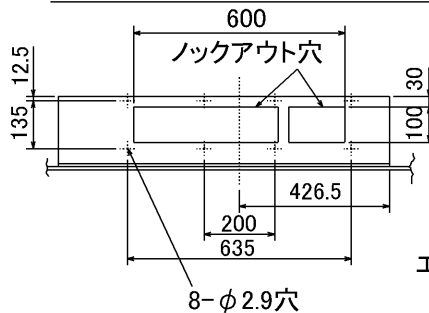


正面図

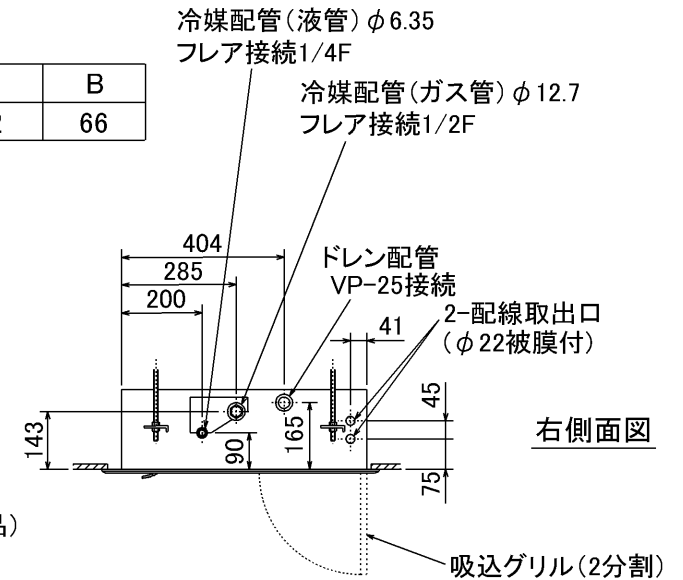


正面より見る

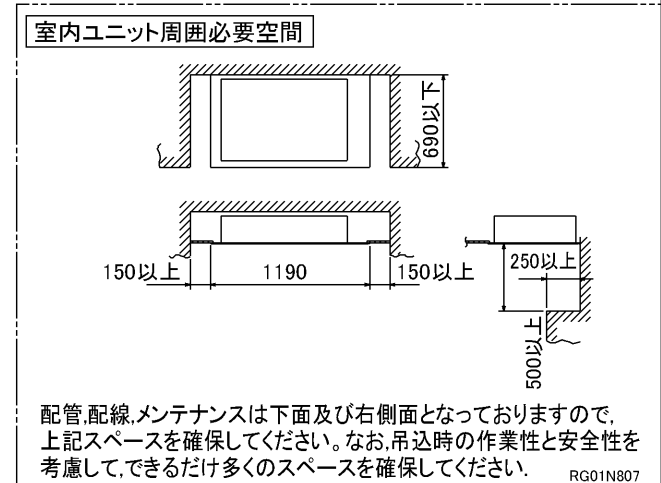
別売前吹出グリル取付部詳細



下面図



右側面図



- 注1. 天井の隅に廻り縁がある場合は、その寸法を考慮して据付けしてください。
 2. ドレン配管はPVC管VP-25を使用してください。
 ドレンポンプ内蔵です。最大揚程は天井面から600mmです。
 3. アンカーボルトは、M10またはW3/8ネジを使用してください。

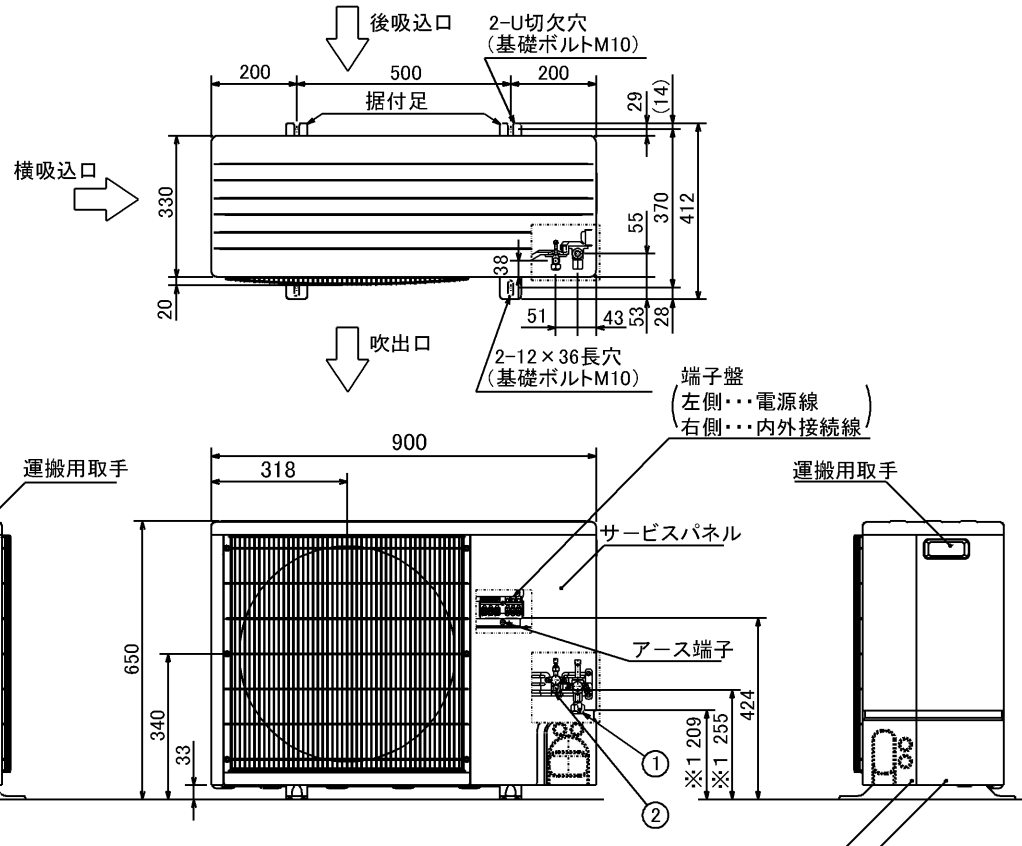
単位	スケール	作成日	形名	MPM-RP50・RP56EA2			
mm	NTS	2005-9-9	パッケージエアコン室内ユニット外形図 (1方向天井カセット形)				
三菱電機株式会社			図番	7PTBFA	副番	A	記号
			(形名コード)				

RG01N807

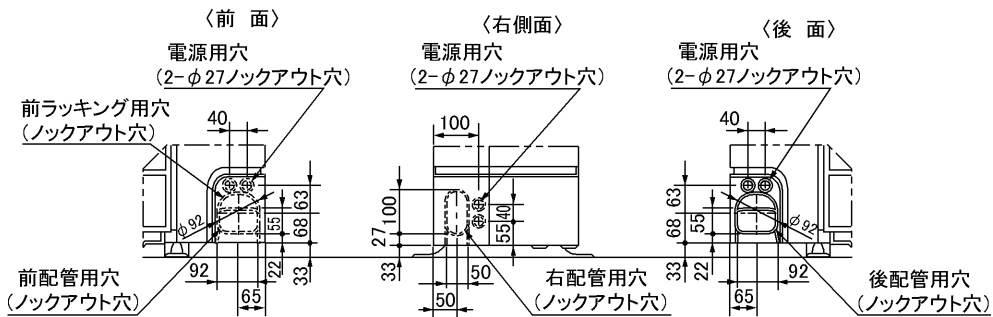
記号説明

- ①・・・冷媒ガス配管接続口(フレア接続) φ12.7(1/2F)
- ②・・・冷媒液配管接続口(フレア接続) φ6.35(1/4F)
- ※1・・・ストップバルブの接続先端寸法を示します。
- ③・・・3-φ3.6穴(ユニット上部固定用下穴)

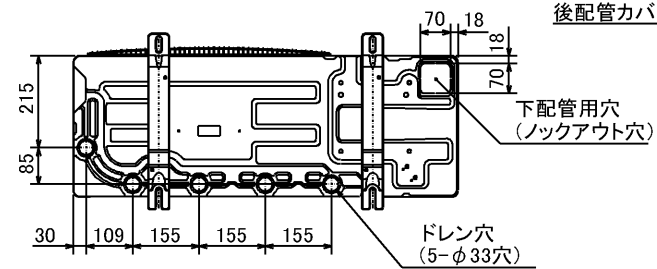
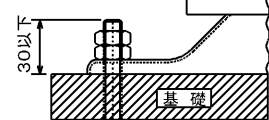
この穴は、ユニットの据付足を固定した上で、さらに上部固定をされる場合にご利用ください。尚、ご使用可能なネジは、セルフタッピングネジ 5×L15以下(現地手配)です。



配管ロックアウト穴詳細



〈基礎ボルト高さ〉



単位	スケール	作成日	形名	MPUH-P40(S)・45(S)・50(S)・56(S)HA2(-BS(G))		
mm	NTS	2004-9-1	パッケージエアコン室外ユニット外形図			
三菱電機株式会社		図番	7P2BDA	副番		記号
		(形名コード)				