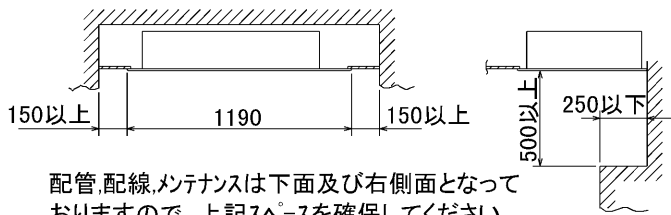
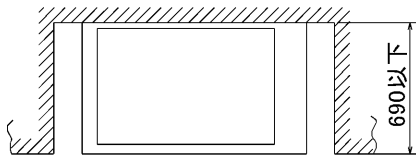


据付所要スペース(室内ユニット)

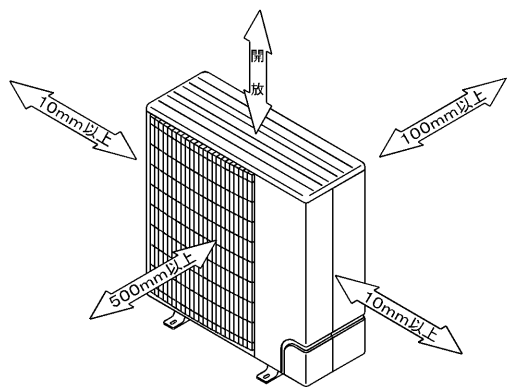


配管,配線,メンテナンスは下面及び右側面となっておりますので,上記スペースを確保してください。
 なお,吊込時の作業性と安全性を考慮して,できるだけ多くのスペースを確保してください。

BG01N363

室外ユニットの
周囲必要空間

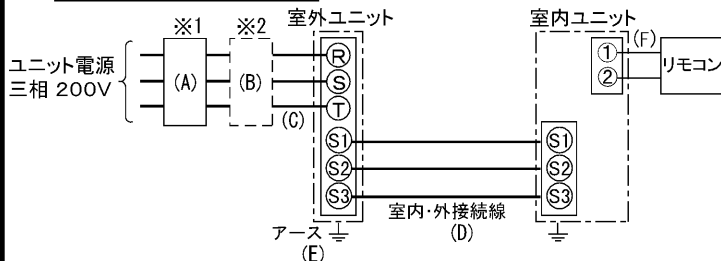
下記の数値は基本例として最大公約数で表しております。
 個々の具体的な場合は冷熱ハンドブック又は,
 工事マニュアル等を御覧ください。



電気配線図

室内ユニット基板の主要端子

記号	名称
CN90	ワイヤレスアダプタ
CN2L	ロスナイ



- ※1 電源には必ず漏電遮断器を取付けてください。
- ※2 漏電遮断器が地絡保護専用の場合には,漏電遮断器と直列に手元開閉器(開閉器+B種ヒューズ)または,配線用遮断器が必要となります。

A	B	C	D	E
漏電遮断器 ※3	手元開閉器	配線用遮断器 定格電流	ユニット電源線太さ	内外接続線太さ (VVF3芯)
20A 30mA 0.1S 以内	開閉器容量 30A	B種ヒューズ 20A	総延長 50m以下 2.0mm ²	総延長 80m以下 φ1.6
			φ1.6	φ1.6
				アース線太さ φ1.6

- ※3 漏電遮断器特性は左から,定格電流・定格感度電流・動作時間の順に記載しています。
- ・リモコン線(記号F): 0.3~1.25mm²のケーブル
- ・電線太さは,20mまでの電圧降下を見込んで選定してありますので,20mを超える場合は,電圧降下を考慮して「内線規定」等に従い,お選びください。
- ・電力会社の地区により規制を受ける場合がありますので,事前に所轄の電力会社にお問い合わせください。

仕様表

記号

セ ッ ト 形 名		MPMH-P56EC(-BS(G))	
電 源 / 三 相・200V		50Hz	
冷房標準性能	冷房能力 kW	5.0	
	C O P	2.53	
	定格消費電力 kW	1.98	
	運転電流率 %	6.6 / 87	
暖房標準性能	暖房能力 kW	5.6<7.2>	
	C O P	2.92<2.05>	
	定格消費電力 kW	1.92<3.52>	
	運転電流率 %	6.4<10.7> / 87<95>	
低温暖房	低温能力 kW	4.2<5.8>	
	低温消費電力 kW	1.62<3.22>	
C O P (平均)		2.73<2.29>	
始 動 電 流		A 41	
温度設定(リモコン)		冷房・ドライ19~30℃/暖房17~28℃	

室内機	室内機形名		MPM-RP56EA2	
	外形寸法(H×W×D)		mm 198×940×610	
	外装色<マンセル>		- ピュアホワイト<6.4Y8.9/0.4>	
	補助電熱装置		kW 1.6(別売)	
	エアフィルター		PPハニカム(標準抗菌仕様)	
	送風機(形式×出力×個数)		- シロッコファン×0.05kW×1	
	風 量		m ³ /min 弱9.5-強12	
	風向調節		上下方向 水平より20°,45°,60°,70°にそれぞれ設定可	
	左右吹出		シングルバーにより左右に拡散/任意方向設定可	
	運 転 音		dB 弱38-強43	
製 品 質 量		kg 28+5.5(パネル)		
ドレ ン パ ン		防カビ仕様		
ドレン配管サイズ		- VP-25		

室外機	室外機形名		MPUH-P56HA2(-BS(G))	
	外形寸法(H×W×D)		mm 650×900×330(+20)	
	外装色<マンセル>		- アイボリー<5Y8/1>	
	圧縮機形式×出力×個数		- 全密閉×1.5kW×1	
	保護装置		- 吐出温度検知,CT検知回路	
	送風機(形式×出力×個数)		- プロペラファン×0.060kW×1	
	風 量		m ³ /min 40	
送風機用保護装置		- 温度開閉器		
運 転 音 (冷房/暖房)		dB 43/44		
製 品 質 量		kg 55		

共通事項	冷 媒		kg R410A×2.4	
	冷媒配管長(相当長)/高低差		m 30/30(追加チャージ時40/30)	
	延長配管径(液/ガス)		mm φ6.35/φ12.7	

使用温度範囲	冷房	室内	乾球温度19~32℃/湿球温度15~23℃	
		室外	乾球温度-5~43℃/	
	暖房	室内	乾球温度17~28℃/	
		室外	乾球温度-11~21℃/湿球温度-12~15℃	

注1. 性能欄の暖房時<>内データは補助電熱装置作動時の値を示します。

- 性能条件
1. 運転特性はJISB8615-1の条件で運転した場合の数値です。
 定格冷房能力(室内側:乾球27.0℃,湿球19.0℃,外気温度:乾球35.0℃)
 定格暖房能力(室内側:乾球20.0℃,外気温度:乾球7.0℃,湿球6.0℃)
 低温暖房能力(室内側:乾球20.0℃,外気温度:乾球2.0℃,湿球1.0℃)
 2. 測定条件:無響室, Aスケール, JIS規格に準ずる。

主要別売部	配線リブレスキット, MAスームリモコン, ワイヤレスリモコン 前吹出グリル, 補助電気ヒーター 吹出がけ, M-NET接続用アダプター, 散水キット
-------	---

※この機種は,スームメンテナンス機能に対応していません。



空冷ヒートポンプ式パッケージエアコン仕様書

1方向天井カセット形 新冷媒R410A

<標準仕様> MPMH-P56EC

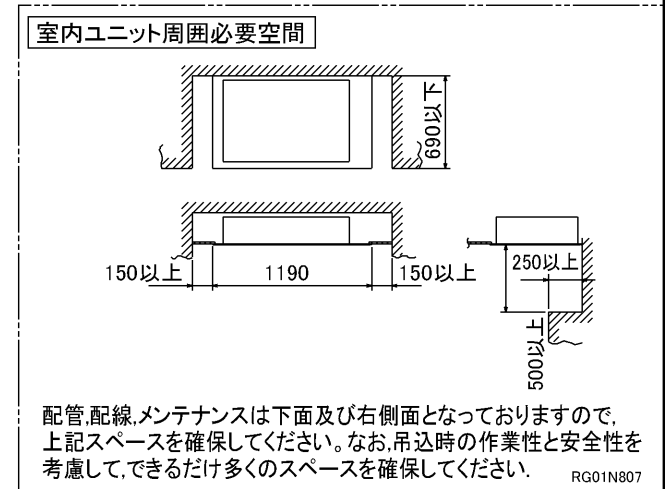
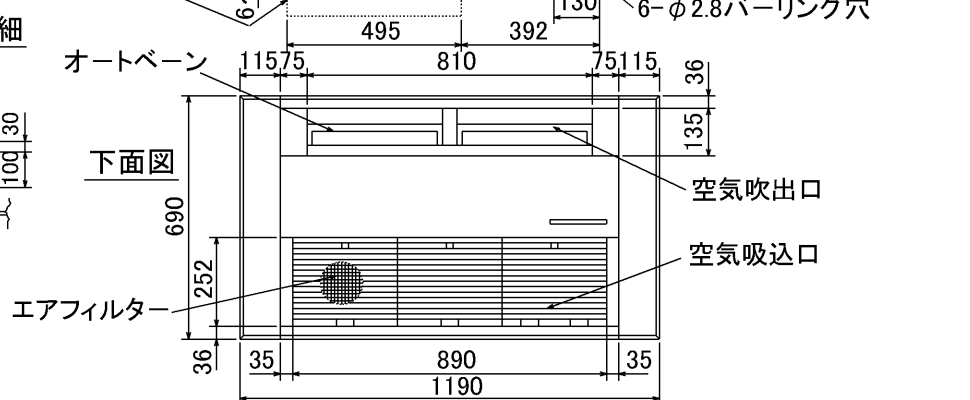
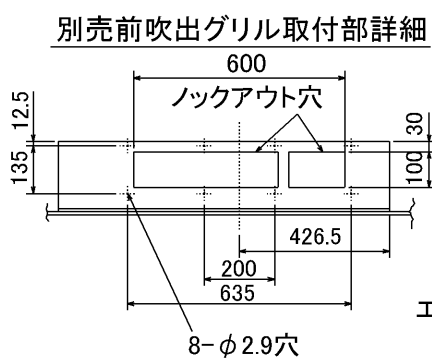
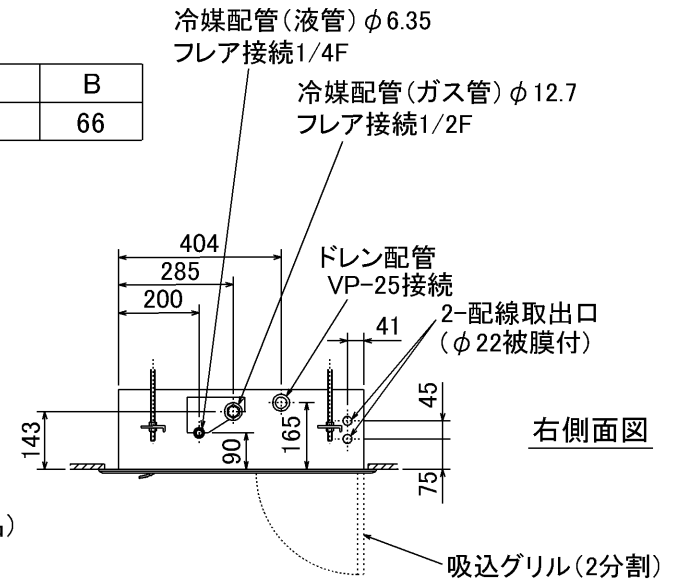
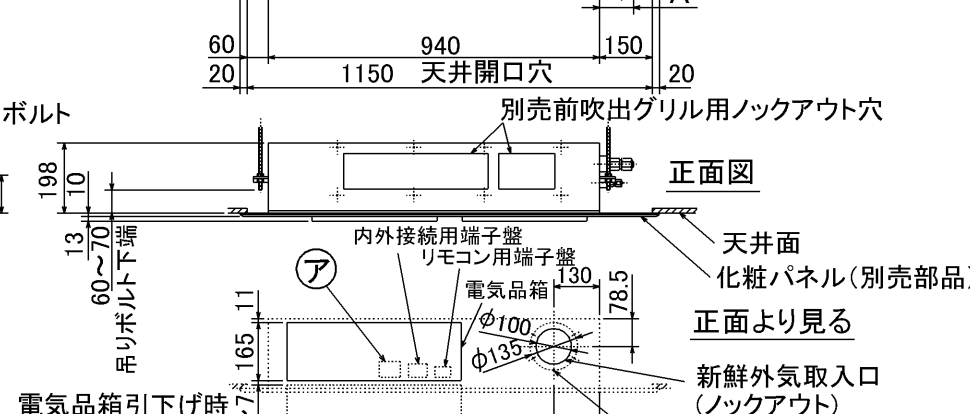
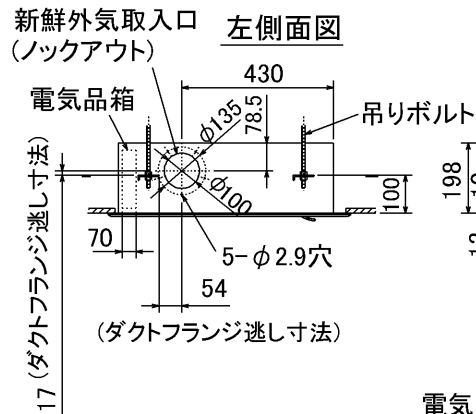
<耐(重)塩仕様> MPMH-P56EC-BS(G)

作成日	2005-2-18	図番	MPMHP56EC-5	副番	A	記号	
-----	-----------	----	-------------	----	---	----	--

- ア 電源(ヒータ)用端子盤
 ・ヒータ組込時:別売補助電気ヒータ
 ・室内受電対応時:別売配線リプレスキット



	A	B
50・56形	72	66



配管,配線,メンテナンスは下面及び右側面となっておりますので,上記スペースを確保してください。なお,吊込時の作業性と安全性を考慮して,できるだけ多くのスペースを確保してください。 RG01N807

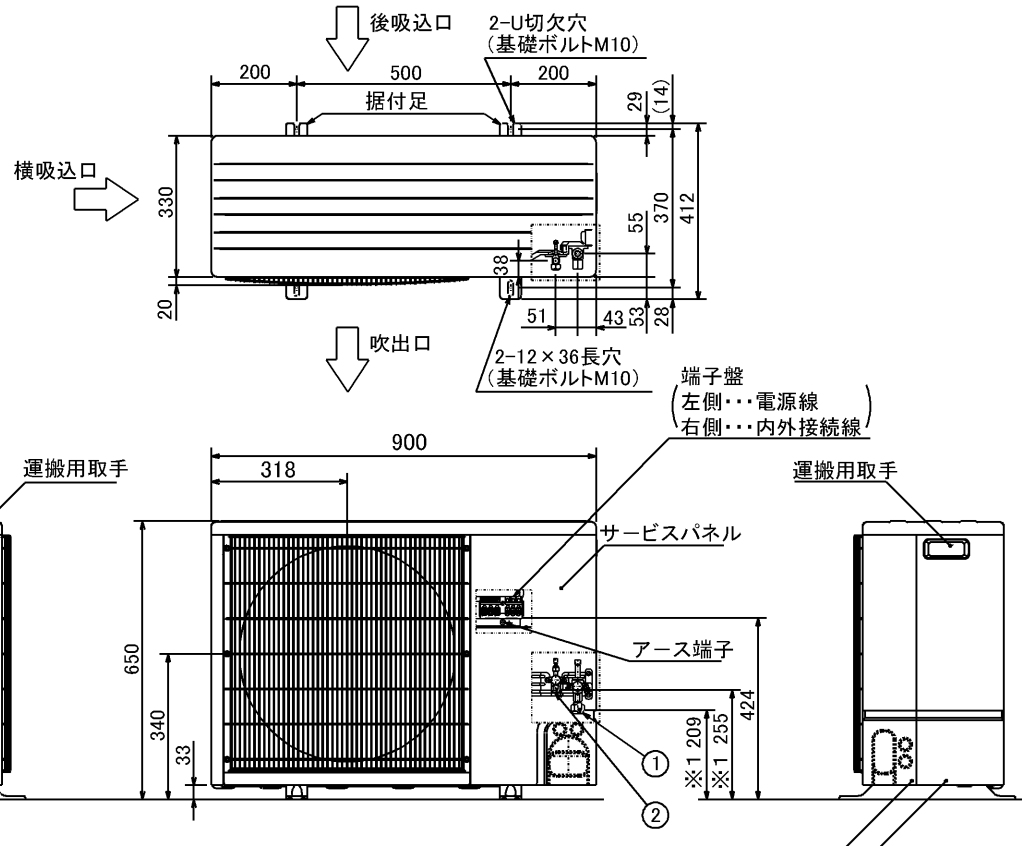
- 注1. 天井の隅に廻り縁がある場合は,その寸法を考慮して据付けしてください。
 2. ドレン配管はPVC管VP-25を使用してください。
 ドレンポンプ内蔵です。最大揚程は天井面から600mmです。
 3. アンカーボルトは, M10またはW3/8ネジを使用してください。

単位	スケール	作成日	形名	MPM-RP50・RP56EA2			
mm	NTS	2005-9-9	パッケージエアコン室内ユニット外形図 (1方向天井カセット形)				
三菱電機株式会社			図番	7PTBFA	副番	A	記号

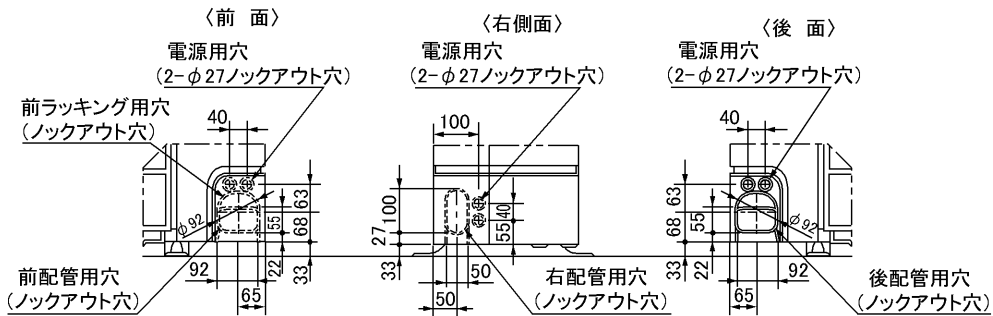
記号説明

- ①・・・冷媒ガス配管接続口(フレア接続) φ12.7(1/2F)
- ②・・・冷媒液配管接続口 (フレア接続) φ6.35(1/4F)
- ※1・・・ストップバルブの接続先端寸法を示します。
- ③・・・3-φ3.6穴(ユニット上部固定用下穴)

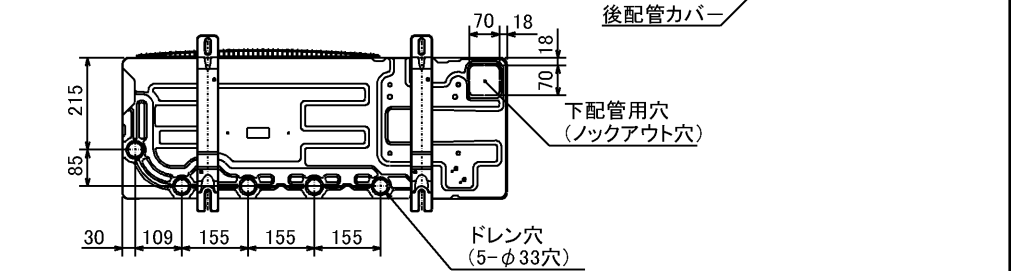
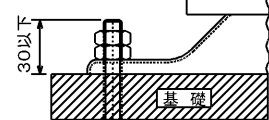
この穴は、ユニットの据付足を固定した上で、さらに上部固定をされる場合にご利用ください。尚、ご使用可能なネジは、セルフタッピングネジ 5×L15以下(現地手配)です。



配管ノックアウト穴詳細



〈基礎ボルト高さ〉



単位	スケール	作成日	形名	MPUH-P40(S)・45(S)・50(S)・56(S)HA2(-BS(G))		
mm	NTS	2004-9-1	パッケージエアコン室外ユニット外形図			
三菱電機株式会社		図番	7P2BDA	副番		記号
		(形名コード)				