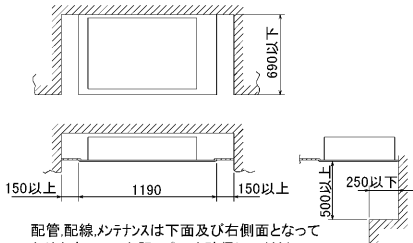


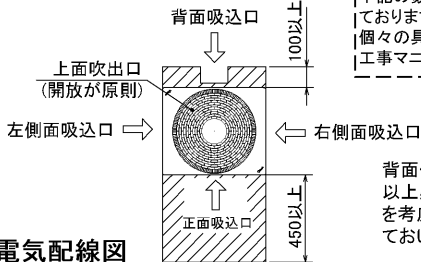
据付所要スペース(室内ユニット)



配管配線メンテナンスは下面及び右側面となっておりますので、上記スペースを確保してください。
なお、吊込時の作業性と安全性を考慮して、できるだけ多くのスペースを確保してください。

BG01N363

室外ユニットの周囲必要空間

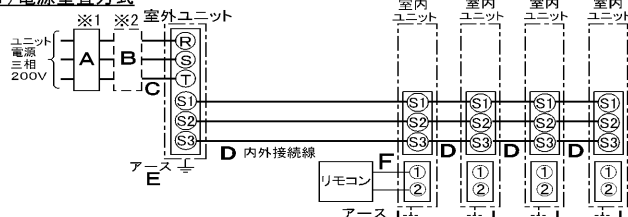


下記の数値は基本例として最大公約数で表示しております。
個々の具体的な場合は冷熱ハンドブック又は、工事マニュアル等を御覧ください。

背面側は吸込空気の関係上100mm以上必要ですが、背面からのサービス等を考慮した場合、正面同様450mm程空けておいた方が便利です。

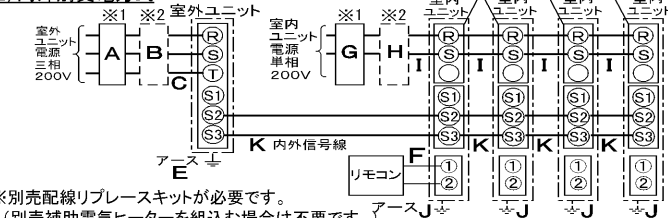
電気配線図

(1)電源重畳方式



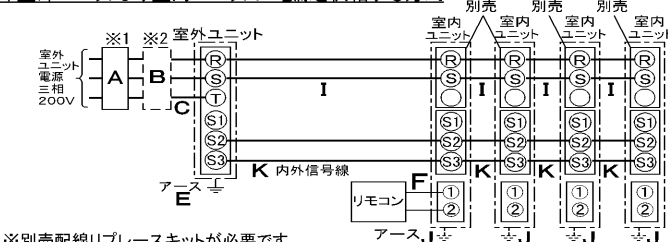
※室内の渡り配線の総延長が80m以上となる場合は、電源重畳方式での配線はできません。必ず(2)内外別受電方式あるいは(3)室外ユニットより室内ユニットに電源を供給する方式にしてください。

(2)内外別受電方式



※別売配線リブレスキットが必要です。
(別売補助電気ヒーターを組込む場合は不要です。)

(3)室外ユニットより室内ユニットに電源を供給する方式



※別売配線リブレスキットが必要です。
※別売補助電気ヒーターを組込む場合は、本方式による配線はできません。

- ※1 電源には必ず漏電遮断器を取付けてください。漏電遮断器は、インバータ回路用遮断器(三菱電機製NV-Cシリーズまたは、その同等品)を選定してください。
この機種は、インバータ回路を用いて圧縮機を一定周波数で運転します。
- ※2 漏電遮断器が地絡保護専用の場合には、漏電遮断器と直列に手元開閉器(開閉器+B種ヒューズ)または、配線用遮断器が必要となります。
- ※3 (2)および(3)の方式の場合、S1-S1間の渡り配線は絶対に行わないでください。

A		B		C		D		E	
漏電遮断器 ※4	手元開閉器	配線用遮断器 定格電流	電源線太さ	内外接続線太さ (VVVF3芯)		アース線太さ			
50A 100mA 0.1S 以内	開閉器容量 B種ヒューズ	50A	14.0mm ²	総延長 50m以下	総延長 80m以下				
	60A	50A		φ2.0	φ2.6				
G		H		I		K		J	
漏電遮断器 ※4	手元開閉器	配線用遮断器 定格電流	電源線太さ	内外信号線太さ		アース線太さ			
15A <40A> 30mA 0.1S 以内	開閉器容量 B種ヒューズ	15A <40A>	(2)の方式	(3)の方式					
	15A <60A>	15A <40A>	総延長 30m以下	総延長 60m以下	総延長 120m以下				
			2.0mm ² <8.0mm ² >	2.0mm ²	3.5mm ²	0.3mm ² ~		φ1.6 <φ2.0>	

- ※4 漏電遮断器特性は上から、定格電流・定格感度電流・動作時間の順に記載しています。
<>内は別売補助電気ヒーター組込み時の値を示します。
- ・リモコン線(記号F): 0.3~1.25mm²のケーブル
- ・電線(C)および(2)内外別受電方式の(I)の太さは、20mまでの電圧降下を見込んで選定してありますので、20mを超える場合は、電圧降下を考慮して「内線規定」等に従い、お選びください。
- ・電力会社の地区により規制を受ける場合がありますので、事前に所轄の電力会社に問い合わせください。

仕様表

記号

セット形名		MPMHD-P224EC(-BS(G))	
電源 / 三相・200V		60Hz	
冷房能力	kW	22.4	
COP	-	2.69	
定格消費電力	kW	8.32	
運転電流	A	26.4	
運転率	%	91	
暖房能力	kW	25.0<31.4>	
COP	-	3.08<2.16>	
定格消費電力	kW	8.13<14.53>	
運転電流	A	25.8<43.3>	
運転率	%	91<97>	
低温暖房能力	kW	18.3<24.7>	
低温消費電力	kW	8.77<15.17>	
COP (平均)	-	2.89<2.43>	

温度設定(リモコン) 冷房・ドライ19~30°C/暖房17~28°C

室内機形名		MPM-RP56EA2×4台	
外形寸法(H×W×D)	mm	198×940×610	
外装色<マンセル>	-	ピュアホワイト<6.4Y8.9/0.4>	
補助電熱装置	kW	1.6(別売)	
エアフィルター		PPハニカム(標準抗菌仕様)	
送風機(形式×出力×個数)	-	シロッコファン×0.05kW×1	
風量	m ³ /min	弱10-強13	
風向調節	上下方向	水平より20°, 45°, 60°, 70°にそれぞれ設定可	
	左右吹出	シングルルーバーにより左右に拡散/任意方向設定可	
運転音	dB	弱40-強46	
製品質量	kg	28+5.5(パネル)	
ドレンパン		防カビ仕様	
ドレン配管サイズ	-	VP-25	

室外機形名		MPUH-P224HA2(-BS(G))	
外形寸法(H×W×D)	mm	1,800×900×750	
外装色<マンセル>	-	アイボリー<3Y7.8/1.1>	
圧縮機	形式×出力×個数	全密閉×5.5kW×1	
保護装置	-	吐出温度検知、過電流検知回路	
送風機(形式×出力×個数)	-	プロペラファン×0.635kW×1	
風量	m ³ /min	150	
送風機用保護装置	-	温度開閉器	
運転音(冷房/暖房)	dB	54/56	
製品質量	kg	198	

共通事項		延長配管サイズ	
冷媒	kg	液管外径	主管φ9.52・枝管φ6.35×4
		ガス管外径	主管φ25.4・枝管φ12.7×4

使用温度範囲	冷房	室内	乾球温度19~32°C/湿球温度15~23°C
		室外	乾球温度-5~43°C/
	暖房	室内	乾球温度17~28°C/
		室外	乾球温度-11~21°C/湿球温度-12~15°C

- 注1. 性能欄の暖房時<>内は、別売補助電気ヒーター作動時の値を示します。
性能条件
1. 運転特性はJISB8615-1の条件で運転した場合の数値です。
定格冷房能力(室内側: 乾球27.0°C, 湿球19.0°C, 外気温度: 乾球35.0°C)
定格暖房能力(室内側: 乾球20.0°C, 外気温度: 乾球7.0°C, 湿球6.0°C)
低温暖房能力(室内側: 乾球20.0°C, 外気温度: 乾球2.0°C, 湿球1.0°C)
2. 測定条件: 無響室, Aスケール, JIS規格に準ずる。

主要別売部	配線リブレスキット, MAスムースリモコン, ワイヤレスリモコン 前吹出グリル, 補助電気ヒーター, 防雪ダクト, 散水キット M-NET接続用アダプター, 高調波対策用アクティブフィルター
-------	---

※この機種は、スムースメンテナンス機能に対応していません。



三菱電機株式会社

空冷ヒートポンプ式パッケージエアコン仕様書

(同時フォー同容量同タイプ)

1方向天井カセット形 新冷媒R410A

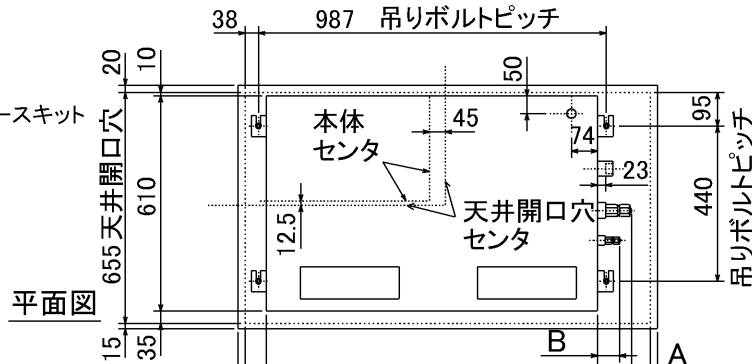
<標準仕様> MPMHD-P224EC

<耐(重)塩仕様> MPMHD-P224EC-BS(G)

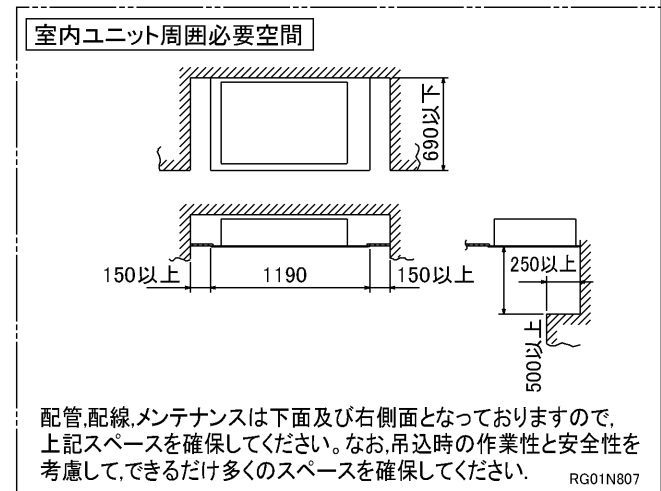
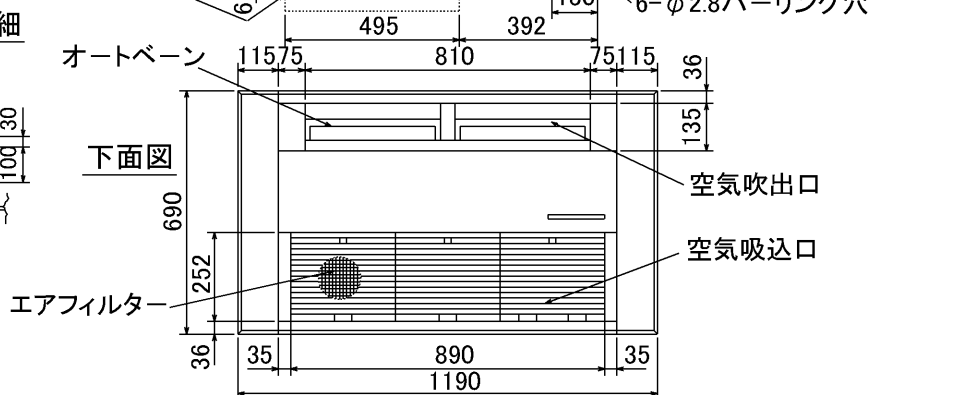
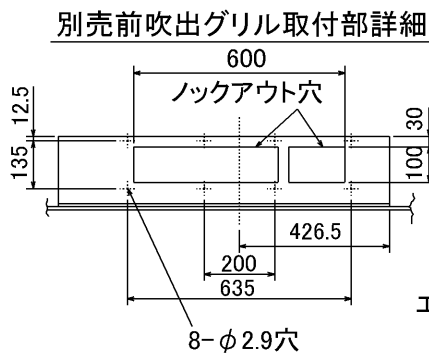
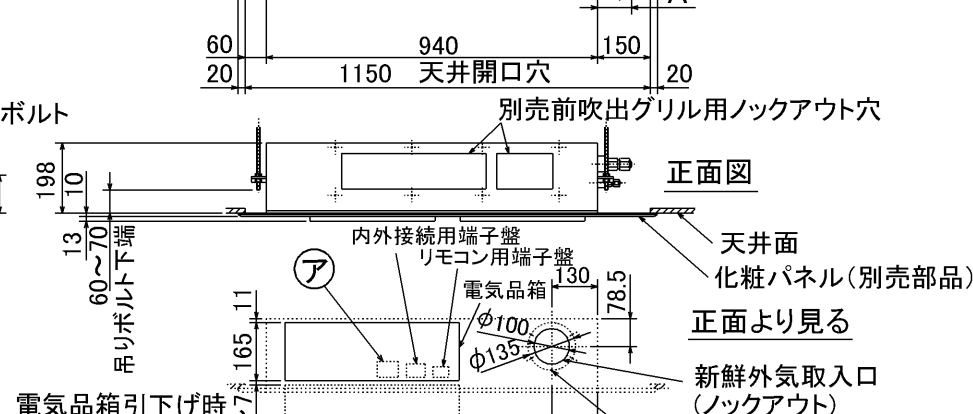
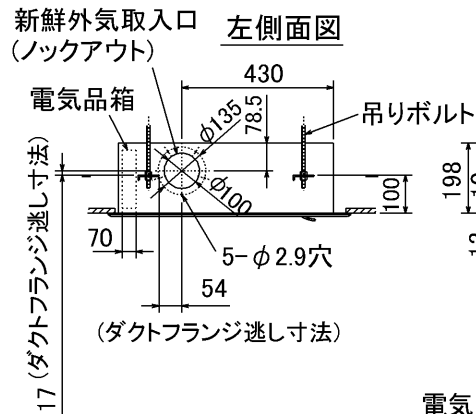
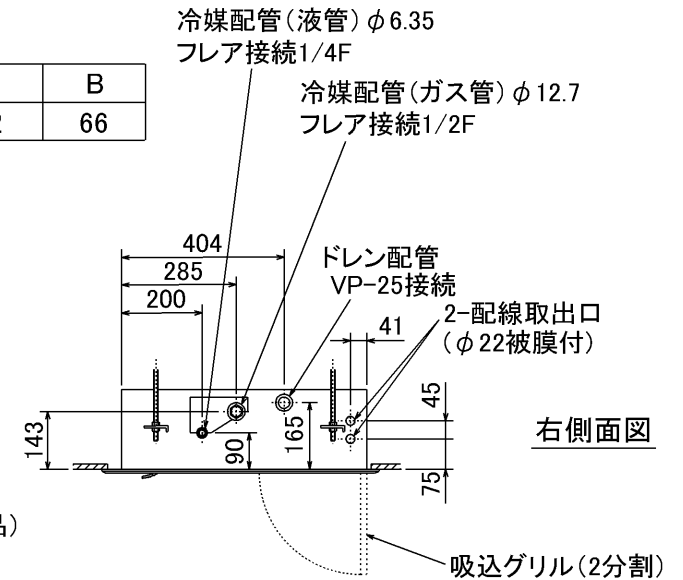
三菱電機の同時ツイン・トリプル・フォー及び個別ツインのマルチタイプの仕様書は、標準の室内機・室外機のものをご組合せ掲載しております。

作成日	2005-2-18	図番	MPMHDP224EC-6	副番		記号	B
-----	-----------	----	---------------	----	--	----	---

- ア 電源(ヒータ)用端子盤
 ・ヒータ組込時:別売補助電気ヒータ
 ・室内受電対応時:別売配線リプレスキット



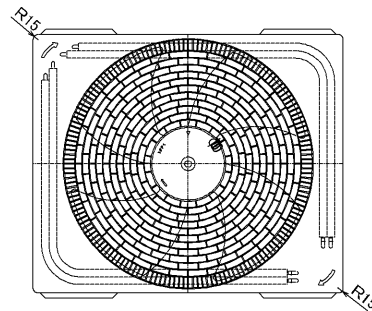
	A	B
50・56形	72	66



- 注1. 天井の隅に廻り縁がある場合は,その寸法を考慮して据付けしてください。
 2. ドレン配管はPVC管VP-25を使用してください。
 ドレンポンプ内蔵です。最大揚程は天井面から600mmです。
 3. アンカーボルトは, M10またはW3/8ネジを使用してください。

単位	スケール	作成日	形名	MPM-RP50・RP56EA2			
mm	NTS	2005-9-9	パッケージエアコン室内ユニット外形図 (1方向天井カセット形)				
三菱電機株式会社			図番	7PTBFA	副番	A	記号
			(形名コード)				

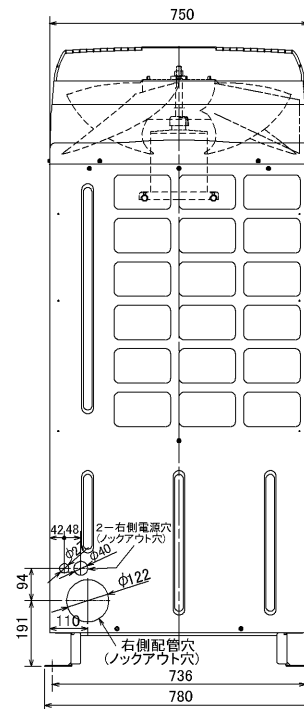
据付ボルト及びドレン穴位置詳細



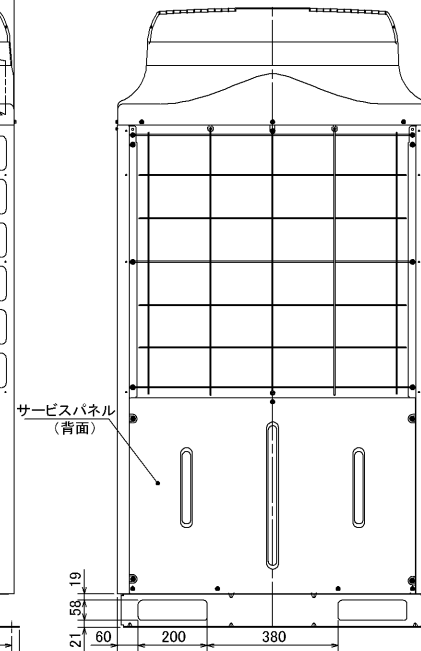
左側面図



※1 液配管フレア接続
 224形: 3/8F...※2 435
 280形: 1/2F...※2 419



右側面図



背面図

単位	スケール	作成日	形名	MPUH-P224・280HA2(-BS(G)) MPUZ-(R)P224・280HA2(-BS(G))			
mm	NTS	2005-10-19	パッケージエアコン室外ユニット外形図				
三菱電機株式会社			図番 (形名コード)	7P6BTA	副番	A	記号

三菱電機パッケージエアコン用別売部品仕様書

品名

分配管

形名

MSDF-1111R2

1. 仕様

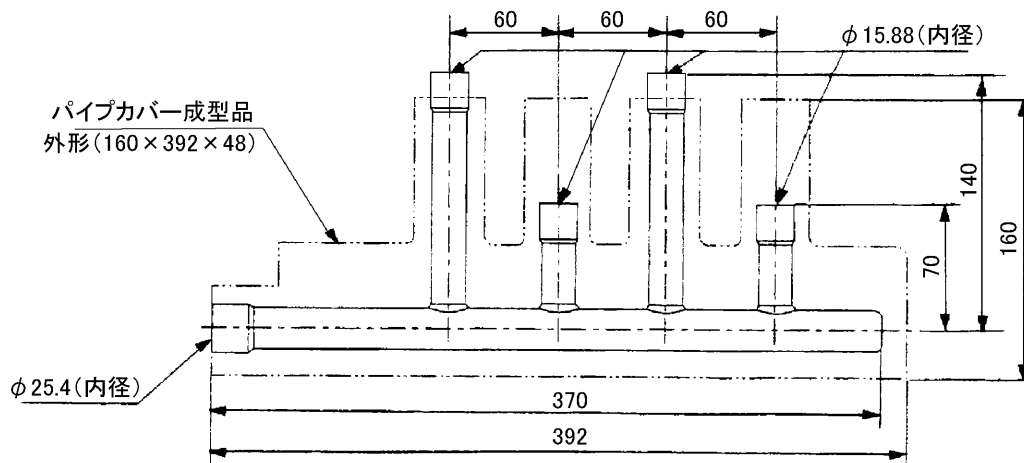
項目	内容	
本体	分配比	室外ユニット容量を25:25:25:25に4分配
	分配管本数	液管用・ガス管用 各1本
	パイプ材質	リン脱酸銅 C1220T-OL (JIS H3300)
付属品	パイプカバー	発泡ポリエチレン成型品(液管・ガス管用 各1個) EPTスポンジゴムタイプ(液管・ガス管用 各4本)
	異径管	5種類 11本
	バンド	7本

2. 外形図

液管用



ガス管用



異径管(付属品)



φA(内径)	φB(外径)	本数
28.6	25.4	1
15.88	12.7	1



φC(内径)	φD(外径)	本数
12.7	15.88	4
6.35	9.52	4
9.52	12.7	1

三菱電機パッケージエアコン用別売部品仕様書

形名

MSDF-1111R2

三菱電機株式会社

第3角法

作成日

仕様書番号

7EAB1A

副番

単位:mm

2004-9-1

(形名コード)