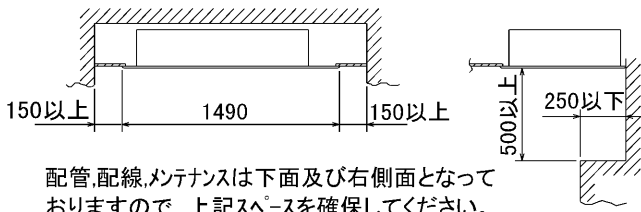
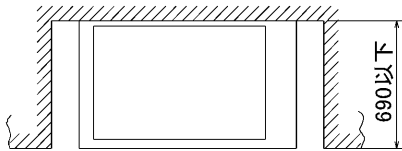


据付所要スペース(室内ユニット)

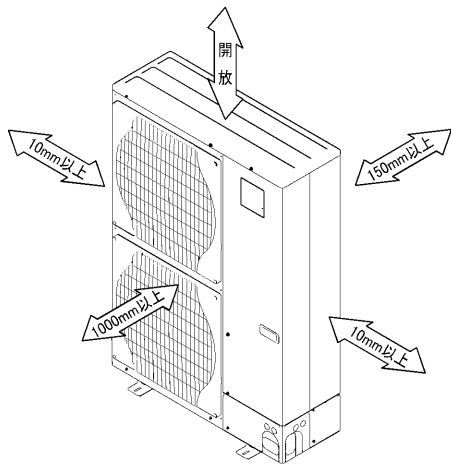


配管,配線,メンテナンスは下面及び右側面となっておりますので,上記スペースを確保してください。
 なお,吊込時の作業性と安全性を考慮して,できるだけ多くのスペースを確保してください。

BG01N364(5)

室外ユニットの
周囲必要空間

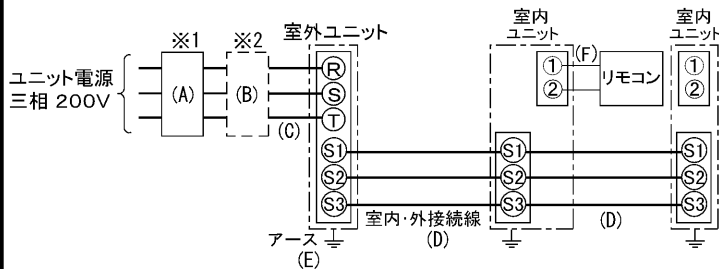
下記の数値は基本例として最大公約数で表しております。
 個々の具体的な場合は冷熱ハンドブック又は,
 工事マニュアル等を御覧ください。



電気配線図

室内ユニット基板の主要端子

記号	名称
CN90	ワイヤレスアダプタ
CN2L	ロスナイ



- ※1 電源には必ず漏電遮断器を取付けてください。
- ※2 漏電遮断器が地絡保護専用の場合には,漏電遮断器と直列に手元開閉器(開閉器+B種ヒューズ)または,配線用遮断器が必要となります。

A	B	C	D	E
漏電遮断器 ※3	手元開閉器	配線用遮断器 定格電流	ユニット電源線太さ	内外接続線太さ (VVVF3芯)
40A 30mA 0.1S 以内	開閉器容量 60A	B種ヒューズ 40A	5.5mm ²	総延長 50m以下 φ1.6
				総延長 80m以下 φ2.0
				φ2.0

- ※3 漏電遮断器特性は左から,定格電流・定格感度電流・動作時間の順に記載しています。
- ・リモコン線(記号F):0.3~1.25mm²のケーブル
- ・電線太さは,20mまでの電圧降下を見込んで選定してありますので,20mを超える場合は,電圧降下を考慮して「内線規定」等に従い,お選びください。
- ・電力会社の地区により規制を受ける場合がありますので,事前に所轄の電力会社にお問い合わせください。

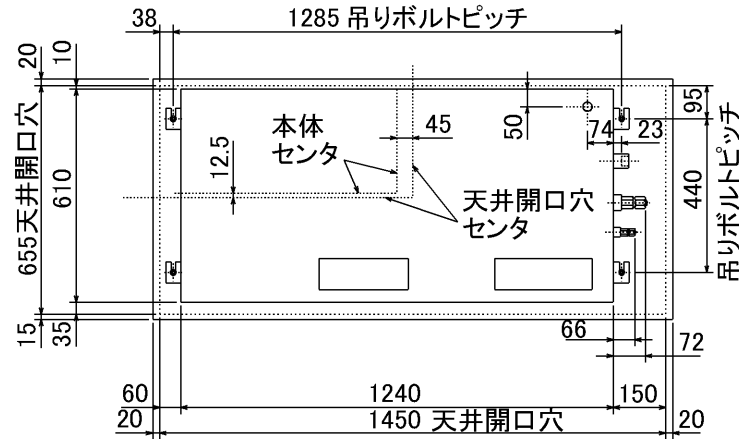
仕様表

記号

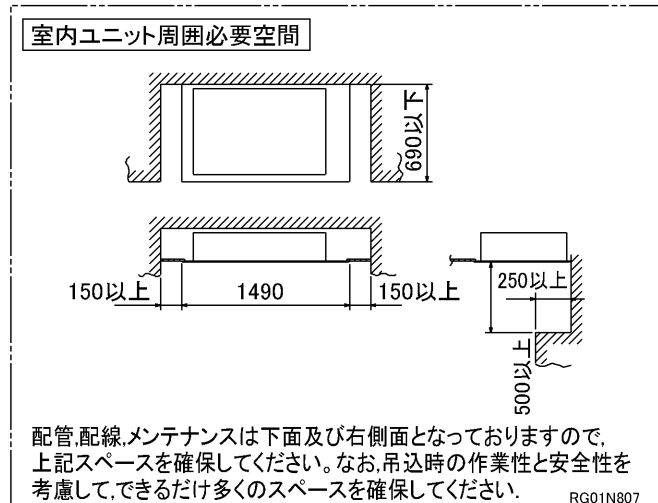
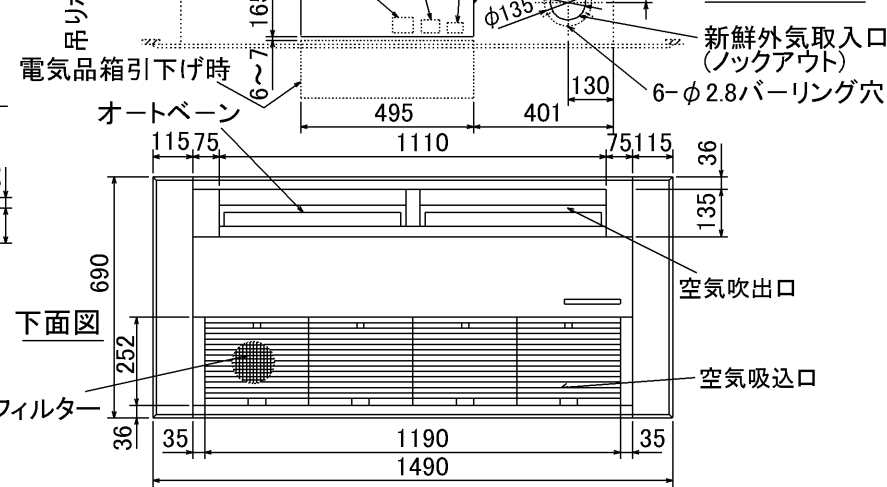
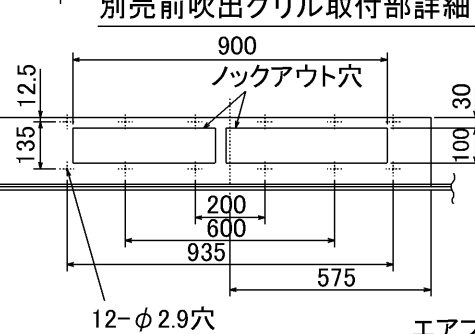
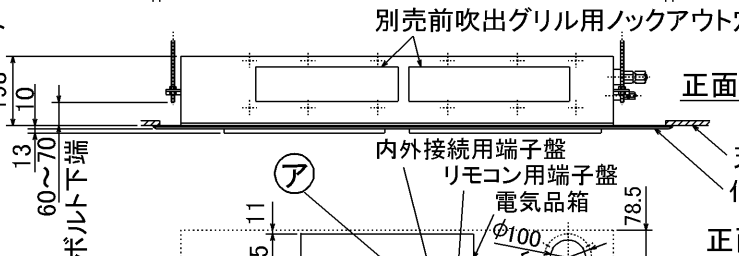
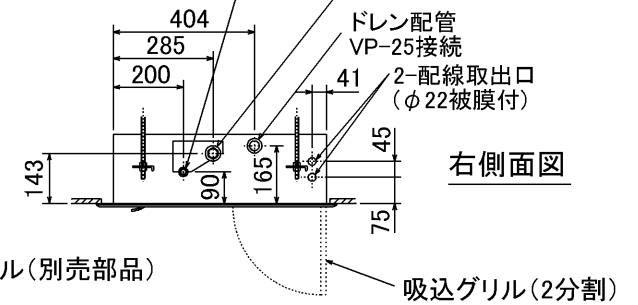
セット形名		MPMHX-P160EC(-BS(G))		
電源	三相・200V	50Hz		
冷房標準性能	冷房能力	kW	14.0	
	COP	-	2.71	
	定格消費電力	kW	5.16	
	運転電流率	A	17.2	
		%	87	
暖房標準性能	暖房能力	kW	16.0<20.2>	
	COP	-	3.05<2.14>	
	定格消費電力	kW	5.25<9.45>	
	運転電流率	A	17.5<28.7>	
		%	87<95>	
低温暖房	低温能力	kW	11.8<16.0>	
	低温消費電力	kW	4.41<8.61>	
COP(平均)		-	2.88<2.43>	
始動電流	A	133		
温度設定(リモコン)		冷房・ドライ19~30℃/暖房17~28℃		
室内機 (一台分データ)	室内機形名	MPM-RP80EA2×2台		
	外形寸法(H×W×D)	mm	198×1240×610	
	外装色<マンセル>	-	ピュアホワイト<6.4Y8.9/0.4>	
	補助電熱装置	kW	2.1(別売)	
	エアフィルター	PPハニカム(標準抗菌仕様)		
	送風機(形式×出力×個数)	-	シロッコファン×0.08kW×1	
	風量	m ³ /min	弱15-強18	
	風向調節	上下方向	水平より20°,45°,60°,70°にそれぞれ設定可	
		左右吹出	スイングルーバーにより左右に拡散/任意方向設定可	
	運転音	dB	弱42-強46	
	製品質量	kg	35+6.6(パネル)	
	ドレンパン	防カビ仕様		
	ドレン配管サイズ	-	VP-25	
	室外機	室外機形名	MPUH-P160HA2(-BS(G))	
		外形寸法(H×W×D)	mm	1350×950×330(+30)
外装色<マンセル>		-	アイボリー<3Y 7.8/1.1>	
圧縮機		形式×出力×個数	全密閉×4.4kW×1	
保護装置		-	吐出温度検知,CT検知回路	
送風機(形式×出力×個数)		-	プロペラファン×0.07kW×2	
風量		m ³ /min	100	
送風機用保護装置		-	温度開閉器	
運転音(冷房/暖房)	dB	49/51		
製品質量	kg	125		
共通事項	冷媒	kg	R410A×5.0	
	延長配管サイズ	液管外径	主管φ9.52・枝管φ9.52×2	
ガス管外径		主管φ15.88・枝管φ15.88×2		
使用温度範囲	冷房	室内	乾球温度19~32℃/湿球温度15~23℃	
		室外	乾球温度-5~43℃/	
	暖房	室内	乾球温度17~28℃/	
		室外	乾球温度-11~21℃/湿球温度-12~15℃	
性能条件	注1.性能欄の暖房時<>内データは補助電熱装置作動時の値を示します。			
	1.運転特性はJISB8615-1の条件で運転した場合の数値です。 定格冷房能力(室内側:乾球27.0℃,湿球19.0℃,外気温度:乾球35.0℃) 定格暖房能力(室内側:乾球20.0℃,外気温度:乾球7.0℃,湿球6.0℃) 低温暖房能力(室内側:乾球20.0℃,外気温度:乾球2.0℃,湿球1.0℃) 2.測定条件:無響室,ASケール,JIS規格に準ずる。			
主要別売部	配線リブレスキット,MAスムースリモコン,ワイヤレスリモコン 前吹出グリル,補助電気ヒーター 吹出ガード,M-NET接続用アダプター,散水キット			
※この機種は,スムースメンテナンス機能に対応していません。				
空冷ヒートポンプ式パッケージエアコン仕様書 (同時ツイン同容量同タイプ) 1方向天井カセット形 新冷媒R410A <標準仕様> MPMHX-P160EC <耐(重)塩仕様> MPMHX-P160EC-BS(G)				
三菱電機の同時ツイン・トリプル・フォー及び個別ツインのマルチタイプの仕様書は,標準の室内機・室外機のものをご組合せ掲載してあります。				
作成日	2005-2-18	図番	MPMHXP160EC-5	
		副番	A	
		記号		

- ア 電源(ヒータ)用端子盤
 ・ヒータ組込時: 別売補助電気ヒータ
 ・室内受電対応時: 別売配線リプレースキット

平面図



- 63形: 冷媒配管(液管) φ6.35
 フレア接続 1/4 F
 71・80形: 冷媒配管(液管) φ9.52
 フレア接続 3/8 F
 63形: 冷媒配管(ガス管) φ12.7
 フレア接続 1/2 F
 71・80形: 冷媒配管(ガス管) φ15.88
 フレア接続 5/8 F



- 注1. 天井の隅に廻り縁がある場合は、その寸法を考慮して据付けしてください。
 2. ドレン配管はPVC管VP-25を使用してください。
 ドレンポンプ内蔵です。最大揚程は天井面から600mmです。
 3. アンカーボルトは、M10またはW3/8ネジを使用してください。

単位	スケール	作成日	形名	MPM-RP63・RP71・RP80EA2			
mm	NTS	2005-9-9	パッケージエアコン室内ユニット外形図 (1方向天井カセット形)				
三菱電機株式会社			図番	7PTBHA	副番	A	記号

記号説明

- ①・・・冷媒ガス配管接続口(フレア接続) φ 15.88(5/8F)
- ②・・・冷媒液配管接続口(フレア接続) φ 9.52(3/8F)
- ※1・・・ストップバルブの接続先端寸法を示します。



〈基礎ボルト高さ〉



配管ロックアウト穴詳細



BK01B140-2

単位	スケール	作成日	形名	MPUH-P140・160HA2(-BS(G))		
mm	NTS	2004-9-1	パッケージエアコン室外ユニット外形図			
三菱電機株式会社		図番	7P2BQA	副番		記号
		(形名コード)				

三菱電機パッケージエアコン用別売部品仕様書

品名

分配管

形名

MSDD-50SR2

1. 仕様

項目	内容	
本体	分配比	室外ユニット容量を50:50に2分配
	分配管本数	液管用・ガス管用 各1本
	パイプ材質	リン脱酸銅 C1220T-OL (JIS H3300)
付属品	パイプカバー	発泡スチロール成型品 (液管・ガス管用 各1個)
	異径管	3種類 5本

2. 外形図

液管用



ガス管用



異径管 (付属品)



φA (内径)	φB (外径)	本数
6.35	9.52	2
12.7	15.88	2



φC (内径)	φD (外径)	本数
19.05	15.88	1

三菱電機パッケージエアコン用別売部品仕様書

形名

MSDD-50SR2

 三菱電機株式会社

第3角法
単位: mm

作成日
2004-9-1

仕様書番号
(形名コード)

7EAS5A

副番