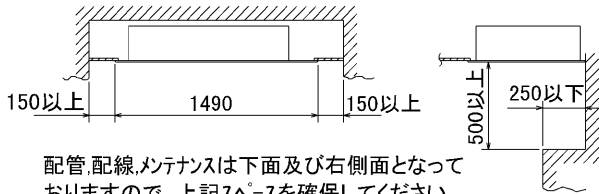
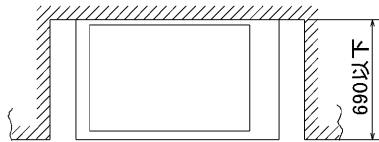


据付所要スペース(室内ユニット)

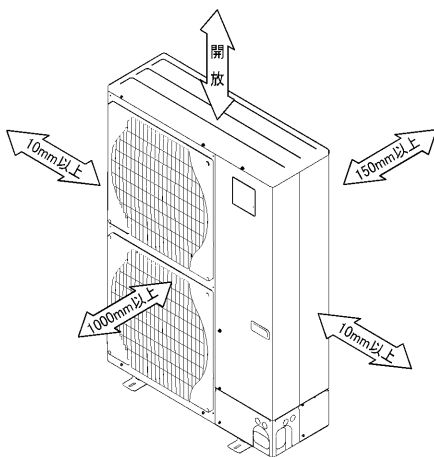


配管,配線,メンテナンスは下面及び右側面となっておりますので,上記スペースを確保してください。
 なお,吊込時の作業性と安全性を考慮して,できるだけ多くのスペースを確保してください。

BG01N364(5)

室外ユニットの
周囲必要空間

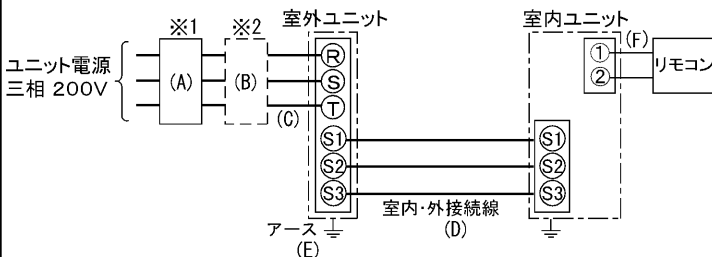
下記の数値は基本例として最大公約数で表示しております。
 個々の具体的な場合は冷熱ハンドブック又は,
 工事マニュアル等を御覧ください。



電気配線図

室内ユニット基板の主要端子

記号	名称
CN90	ワイヤレスアダプタ
CN2L	ロスナイ



- ※1 電源には必ず漏電遮断器を取付けてください。
 漏電遮断器は、インバータ回路用遮断器(三菱電機製NV-Cシリーズまたは、その同等品)を選定してください。
- ※2 漏電遮断器が地絡保護専用の場合には、漏電遮断器と直列に手元開閉器(開閉器+B種ヒューズ)または、配線用遮断器が必要となります。

A	B	C	D	E
漏電遮断器 ※3	手元開閉器	配線用遮断器 定格電流	ユニット電源線太さ	内外接続線太さ (VVF3芯)
30A 30mA 0.1S以内	開閉器容量 30A	B種ヒューズ 30A	総延長 50m以下 5.5mm ²	総延長 80m以下 φ1.6
				φ2.0
				φ1.6

- ※3 漏電遮断器特性は左から、定格電流・定格感度電流・動作時間の順に記載しています。
- ・リモコン線(記号F): 0.3~1.25mm²のケーブル
- ・電線太さは、20mまでの電圧降下を見込んで選定してありますので、20mを超える場合は、電圧降下を考慮して「内線規定」等に従い、お選びください。
- ・電力会社の地区により規制を受ける場合がありますので、事前に所轄の電力会社にお問い合わせください。

仕様表

記号

セット形名		MPMZ-HRP80EC	
電源/三相・200V		60Hz	
冷房標準性能	冷房能力 kW	7.1(3.5~8.0)	
	COP	3.68	
	定格消費電力 kW	1.93	
	運転電流 A	6.0	
暖房標準性能	暖房能力 kW	8.0(3.7~11.2)	
	COP	3.48	
	定格消費電力 kW	2.30	
	運転電流 A	7.3	
暖房低温性能	低温能力 kW	11.2	
	低温消費電力 kW	5.45	
極低温	室外湿球温度-15℃時能力 kW	11.2	
	室外湿球温度-20℃時能力 kW	10.2	
COP(平均)		3.58	
最大電流 A		23.0	
温度設定(リモコン)		冷房・ドライ19~30℃/暖房17~28℃	

室内機形名		MPM-RP80EA2	
外形寸法(H×W×D)		mm 198×1240×610	
外装色<マンセル>		— ピュアホワイト<6.4Y8.9/0.4>	
補助電熱装置		kW 組込不可	
エアフィルター		PP/ハニカム(標準抗菌仕様)	
送風機(形式×出力×個数)		— シロッコファン×0.08kW×1	
風量		m ³ /min 弱16-強20	
風向調節	上下方向	水平より20°, 45°, 60°, 70°にそれぞれ設定可	
	左右吹出	シングルローバーにより左右に拡散/任意方向設定可	
運転音		dB 弱43-強48	
製品質量		kg 35+6.6(パネル)	
ドレンパン		防カビ仕様	
ドレン配管サイズ		— VP-25	

室外機形名		MPUZ-HRP80HA	
外形寸法(H×W×D)		mm 1350×950×330	
外装色<マンセル>		— アイボリー<3Y7.8/1.1>	
圧縮機	形式×出力×個数	— 全密閉×1.6kW×1	
	保護装置	— 吐出温度検知、過電流検知回路	
送風機(形式×出力×個数)		— プロペラファン×0.06kW×2	
風量		m ³ /min 100	
送風機用保護装置		— 過熱/過電流保護	
運転音(冷房/暖房)		dB 47/49	
製品質量		kg 117	

共通事項		冷媒	
		kg R410A×5.5	
		冷媒配管長(相当長)/高低差 m 30/30(追加チャージ時75/30)	
		延長配管径(液/ガス) mm φ9.52/φ15.88	

使用温度範囲	冷房		室内		室外	
	乾球温度19~32℃/湿球温度15~23℃		乾球温度5~43℃/		—	
性能条件	暖房		室内		室外	
	乾球温度17~28℃/		乾球温度25~21℃/湿球温度-25~15℃		—	

- 注1. 冷房・暖房能力の()内は、能力変化の値を示します。
- 注2. 極低温能力は、霜取り考慮せずピーク時の値です。

- 1. 運転特性はJISB8615-1の条件で運転した場合の数値です。
 定格冷房能力(室内側: 乾球27.0℃, 湿球19.0℃, 外気温度: 乾球35.0℃)
 定格暖房能力(室内側: 乾球20.0℃, 外気温度: 乾球7.0℃, 湿球6.0℃)
 暖房低温能力(室内側: 乾球20.0℃, 外気温度: 乾球2.0℃, 湿球1.0℃)
- 2. 測定条件: 無響室, Aスケール, JIS規格に準ずる。

主要別売品	配線リブレスキット, MAXムービーリモコン ワイヤレスリモコン, 前吹出グリル 吹出ガード, M-NET接続用アダプター, 散水キット
-------	--



空冷ヒートポンプ式パッケージエアコン仕様書

グリーン購入法適合

1方向天井カセット形 新冷媒R410A

<標準仕様> MPMZ-HRP80EC

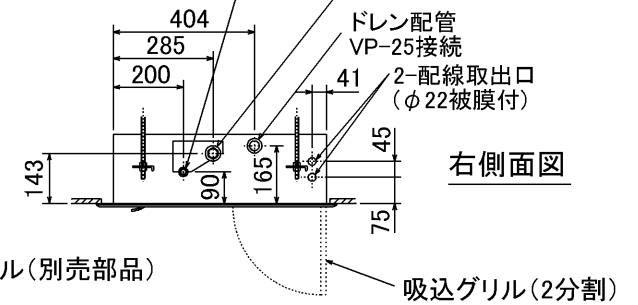
作成日	図番	副番	記号
2005-6-10	MPMZHRP80EC-6		

- ア 電源(ヒータ)用端子盤
 ・ヒータ組込時: 別売補助電気ヒータ
 ・室内受電対応時: 別売配線リプレースキット

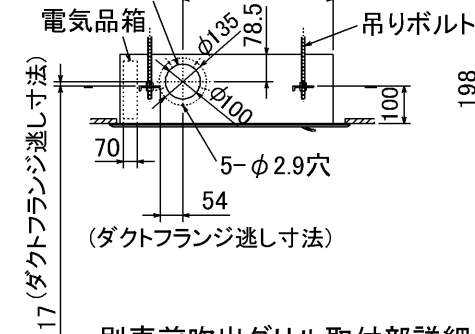
平面図



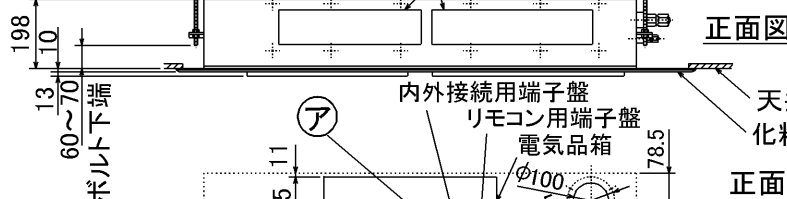
- 63形: 冷媒配管(液管) φ6.35
 フレア接続 1/4 F
 71・80形: 冷媒配管(液管) φ9.52
 フレア接続 3/8 F
 63形: 冷媒配管(ガス管) φ12.7
 フレア接続 1/2 F
 71・80形: 冷媒配管(ガス管) φ15.88
 フレア接続 5/8 F



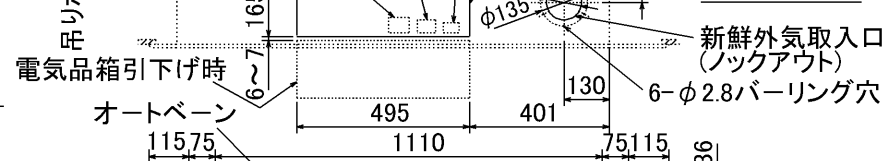
新鮮外気取入口
(ノックアウト)



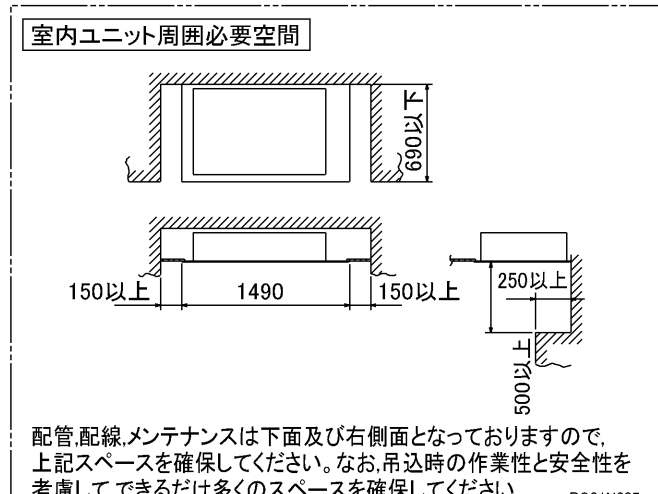
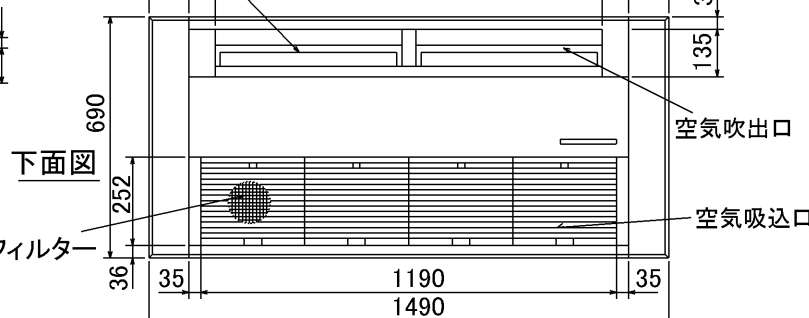
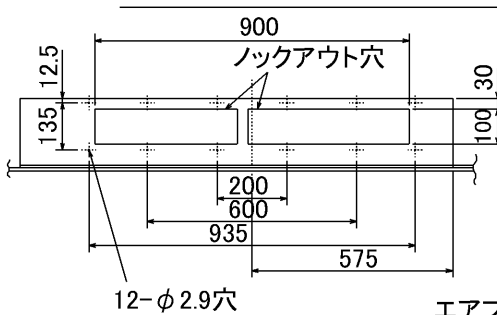
正面図



正面より見る



別売前吹出グリル取付部詳細

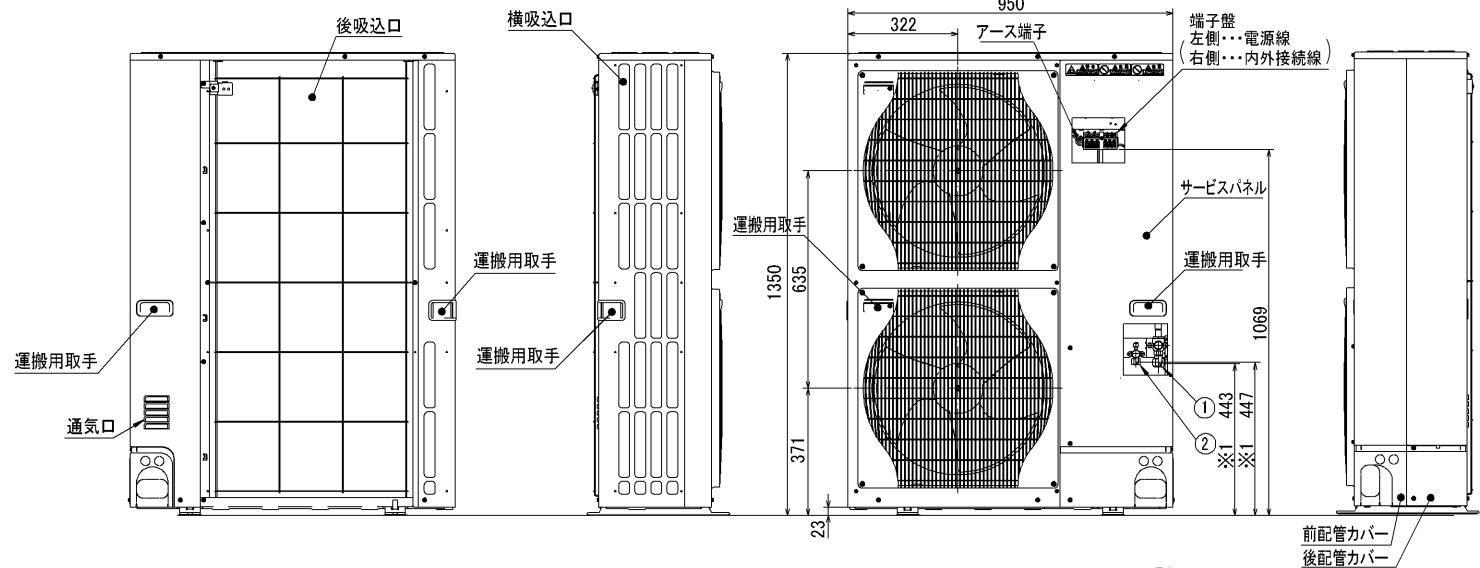
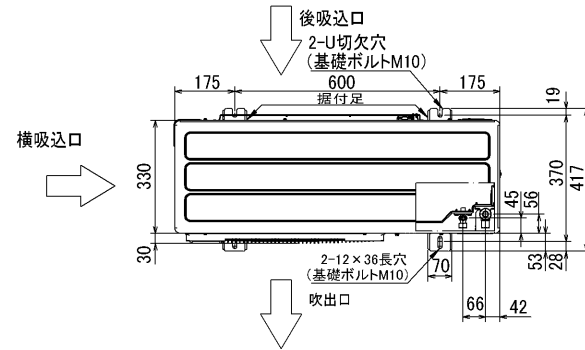


- 注1. 天井の隅に廻り縁がある場合は、その寸法を考慮して据付けしてください。
 2. ドレン配管はPVC管VP-25を使用してください。
 ドレンポンプ内蔵です。最大揚程は天井面から600mmです。
 3. アンカーボルトは、M10またはW3/8ネジを使用してください。

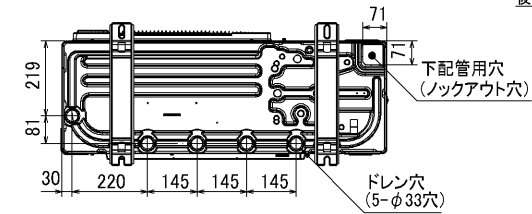
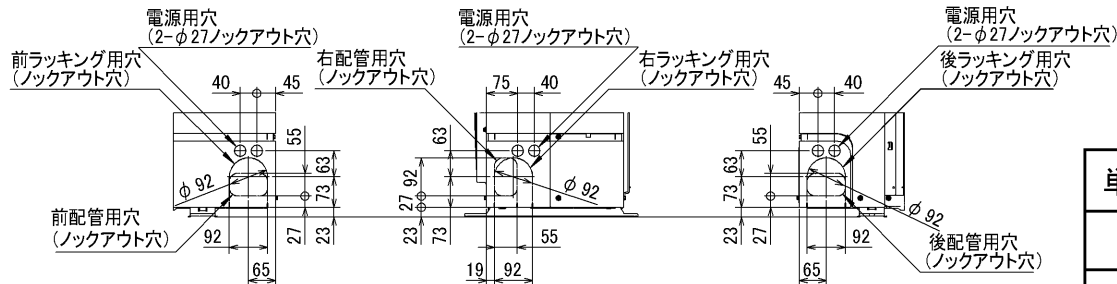
単位	スケール	作成日	形名	MPM-RP63・RP71・RP80EA2			
mm	NTS	2005-9-9	パッケージエアコン室内ユニット外形図 (1方向天井カセット形)				
三菱電機株式会社			図番	7PTBHA	副番	A	記号

記号説明

- ①…冷媒ガス配管接続口(フレア接続)φ15.88(5/8F)
- ②…冷媒液配管接続口(フレア接続)φ9.52(3/8F)
- ※1…ストップバルブの接続先端寸法を示します。



配管ノックアウト穴詳細



BK01B346

単位	スケール	作成日	形名	MPUZ-HRP80・112・140HA		
mm	NTS	2005-6-14	パッケージエアコン室外ユニット外形図			
三菱電機株式会社		図番 (形名コード)	7FXAKA	副番		記号