

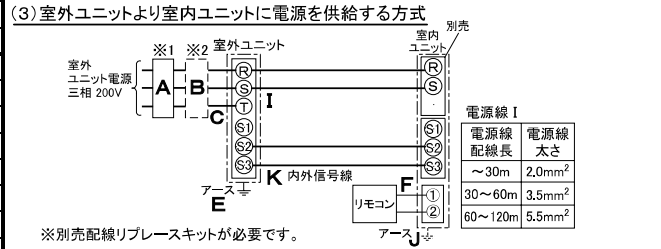
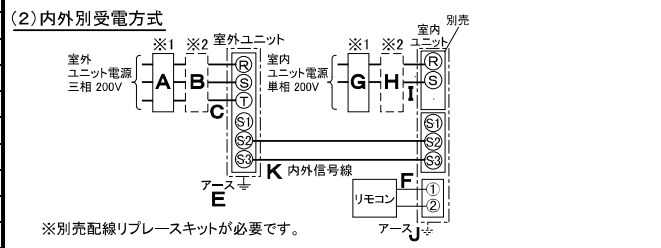
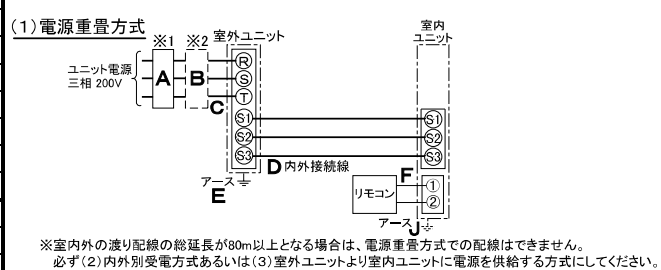
| 仕様表                 |               |                  |       | 機外配線要領        |            |                 |                       |                 |      |
|---------------------|---------------|------------------|-------|---------------|------------|-----------------|-----------------------|-----------------|------|
| 電源                  | 電源・三相 200V    |                  |       | 漏電遮断器         | 定格電流       | A               | 30                    |                 |      |
| 電源周波数               | Hz            | 50Hz             |       | 定格感度電流        | A          | mA              | 30                    |                 |      |
| 冷房                  | 定格            | 定格冷房能力           | kW    | 7.1(3.5~8.0)  |            | 動作時間            | —                     | 0.1S以内          |      |
|                     |               | 定格消費電力           | kW    | 1.95          |            | 開閉器容量           | A                     | 30              |      |
|                     |               | 冷房エネルギー消費効率(COP) | —     | 3.64          |            |                 | B種ヒューズ                | B               | A    |
|                     | 運転電流          | A                | 6.1   |               | 配線用遮断器定格電流 | A               | 30                    |                 |      |
|                     | 力率            | %                | 93    |               |            | ユニット電源線太さ       | C                     | mm <sup>2</sup> | 5.5  |
|                     | 定格冷房時の顕熱比     | —                | 0.77  |               | 内外接続線太さ    | 50m以下           | D                     | mm              | φ1.6 |
| 中間                  | 中間冷房能力        | kW               | 3.2   |               | 80m以下      | D               | mm                    | φ2.0            |      |
|                     | 中間冷房消費電力      | kW               | 0.750 |               | アース線太さ     | E               | mm                    | φ1.6            |      |
|                     | 中間冷房エネルギー消費効率 | —                | 4.27  |               | 電源         | 単相・200V         |                       |                 |      |
| 冷房期間エネルギー消費効率(CSPF) | —             | 5.0              |       | 漏電遮断器         | 定格電流       | A               | 15                    |                 |      |
| 暖房                  | 定格            | 定格暖房能力           | kW    | 8.0(3.7~11.2) |            | 定格感度電流          | G                     | mA              | 30   |
|                     |               | 定格消費電力           | kW    | 2.33          |            | 動作時間            | —                     | 0.1S以内          |      |
|                     |               | 暖房エネルギー消費効率(COP) | —     | 3.43          |            | 開閉器容量           | A                     | 15              |      |
|                     | 運転電流          | A                | 7.4   |               | B種ヒューズ     |                 | H                     | A               | 15   |
|                     | 力率            | %                | 91    |               | 配線用遮断器定格電流 | A               | 15                    |                 |      |
|                     | 中間暖房能力        | kW               | 3.6   |               |            | 電源線太さ           | I                     | mm <sup>2</sup> | 2.0  |
| 中間暖房消費電力            | kW            | 0.750            |       | 内外接続線太さ       | K          | —               | 0.3mm <sup>2</sup> 以上 |                 |      |
| 中間暖房エネルギー消費効率       | —             | 4.80             |       | アース線太さ        | J          | mm              | φ1.6                  |                 |      |
| 暖房低温能力              | kW            | 11.2             |       | リモコン線         | F          | mm <sup>2</sup> | 0.3~1.25              |                 |      |
| 暖房低温消費電力            | kW            | 5.57             |       |               |            |                 |                       |                 |      |
| 暖房極低温能力             | kW            | 11.2             |       |               |            |                 |                       |                 |      |
| 暖房極低温消費電力           | kW            | 6.24             |       |               |            |                 |                       |                 |      |
| 室外湿球温度-15℃時能力       | kW            | 11.2             |       |               |            |                 |                       |                 |      |
| 室外湿球温度-20℃時能力       | kW            | 10.2             |       |               |            |                 |                       |                 |      |
| 暖房期間エネルギー消費効率(HSPF) | —             | 4.1              |       |               |            |                 |                       |                 |      |
| 冷暖平均エネルギー消費効率(COP)  | —             | 3.54             |       |               |            |                 |                       |                 |      |
| 通年エネルギー消費効率(APF)    | —             | 4.4              |       |               |            |                 |                       |                 |      |
| 最大運転電流              | A             | 22.0             |       |               |            |                 |                       |                 |      |

| 室内ユニット            |                     |                         |  |
|-------------------|---------------------|-------------------------|--|
| 外形寸法 <H × W × D>  | mm                  | 198 × 1240 × 610        |  |
| 外装色 <マンセル>        | —                   | ビュアホワイト<6.4Y 8.9/0.4>   |  |
| 補助電気ヒーター          | kW                  | 組込不可                    |  |
| エアフィルター           | —                   | PPハニカム(抗菌仕様)            |  |
| 送風機(形式 × 出力 × 個数) | —                   | シロッコファン × 0.08kW × 1    |  |
| 風量                | m <sup>3</sup> /min | 弱15—強18                 |  |
| 機外静圧              | Pa                  | 0                       |  |
| 風向調節              | 上下方向                | 20°, 45°, 60°, 70° に設定可 |  |
|                   | 左右方向                | 任意に設定可・スイング             |  |
| 運転音               | dB                  | 弱42—強46                 |  |
| 製品質量              | kg                  | 35 + 6.6(パネル)           |  |
| ドレンパン             | —                   | ABS樹脂シート・発泡PS(防カビ仕様)    |  |
| ドレン配管サイズ          | —                   | VP-25                   |  |

| 室外ユニット            |                       |                         |                       |
|-------------------|-----------------------|-------------------------|-----------------------|
| 室外形名              | MPUZ-HRP80HA6(-BS(G)) |                         |                       |
| 外形寸法 <H × W × D>  | mm                    | 1350 × 950 × 330(+30)   |                       |
| 外装色 <マンセル>        | —                     | アイボリー<3Y 7.8/1.1>       |                       |
| 圧縮機               | 1日の冷凍能力               | 法定ton                   | 0.520~1.980           |
|                   | 形式 × 出力 × 個数          | —                       | 全密閉 × 1.6kW × 1       |
| 保護装置              | —                     | 吐出温度検知、過電流検知回路          |                       |
| 設計圧力(高压部/低压部)     | Mpa                   | 3.6/2.3                 |                       |
| IPコード             | —                     | IPX4                    |                       |
| 送風機(形式 × 出力 × 個数) | —                     | プロペラファン × 0.06kW × 2    |                       |
| 風量                | m <sup>3</sup> /min   | 100                     |                       |
| 送風機用保護装置          | —                     | 過熱/過電流保護                |                       |
| 運転音(冷房/暖房)        | dB                    | 47/49                   |                       |
| 製品質量              | kg                    | 117                     |                       |
| 共通事項              | 冷媒                    | kg                      | R410A × 5.5           |
|                   | 冷媒配管長                 | m                       | 30(追加チャージ時75)         |
|                   | 高低差                   | m                       | 30                    |
|                   | 室内側冷媒配管径(液/ガス)        | mm                      | φ9.52/φ15.88          |
| 室外側冷媒配管径(液/ガス)    | mm                    | φ9.52/φ15.88            |                       |
| 温度設定(リモコン)        | 冷房・ドライ19~30℃/暖房17~28℃ |                         |                       |
| 使用温度範囲            | 冷房                    | 室内                      | 乾球温度19~32℃/湿球温度15~23℃ |
|                   |                       | 室外                      | 乾球温度-5~43℃/ —         |
| 暖房                | 室内                    | 乾球温度17~28℃/ —           |                       |
|                   | 室外                    | 乾球温度-25~21℃/湿球温度-25~15℃ |                       |
| セット別売形名           | リモコン                  | PAR-24MA                |                       |
|                   | パネル                   | MPMP-P112EWH            |                       |

| 注意事項  |  |  |  |
|---|--|--|--|
| 1. 冷房・暖房能力および電気特性はJIS B8616:2006およびJRA4048:2006に準拠した値です。<br>延長配管7.5m(相当長)、高低差0m                     |  |  |  |
| 2. 冷房・暖房能力の( )内は、能力変化の値を示します。   |  |  |  |
| 3. 運転音は、JIS規格に準じて、反響の少ない無響室で測定した数値(アスケール)です。<br>実際に据付た状態で測定すると、周囲の騒音や反響などの影響を受け、表示数値より、大きくなるのが普通です。 |  |  |  |

### 電気配線図



(2)または(3)の場合、S1-S1間の渡り配線は絶対に行わないでください。

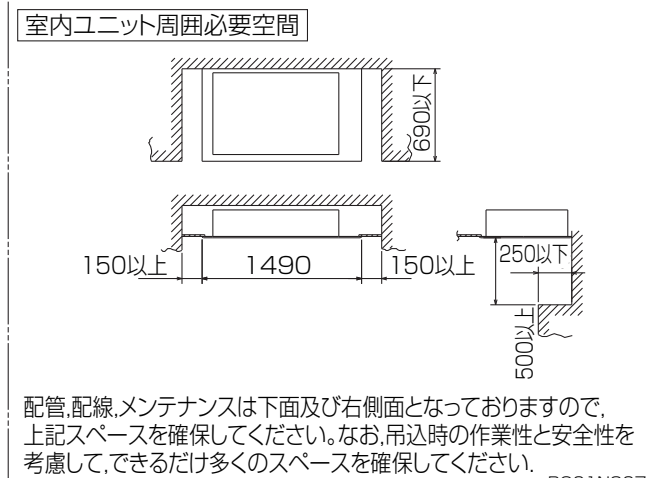
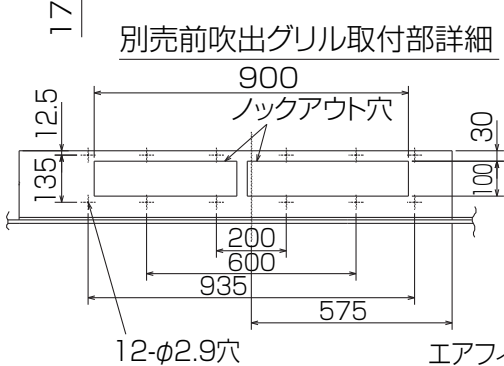
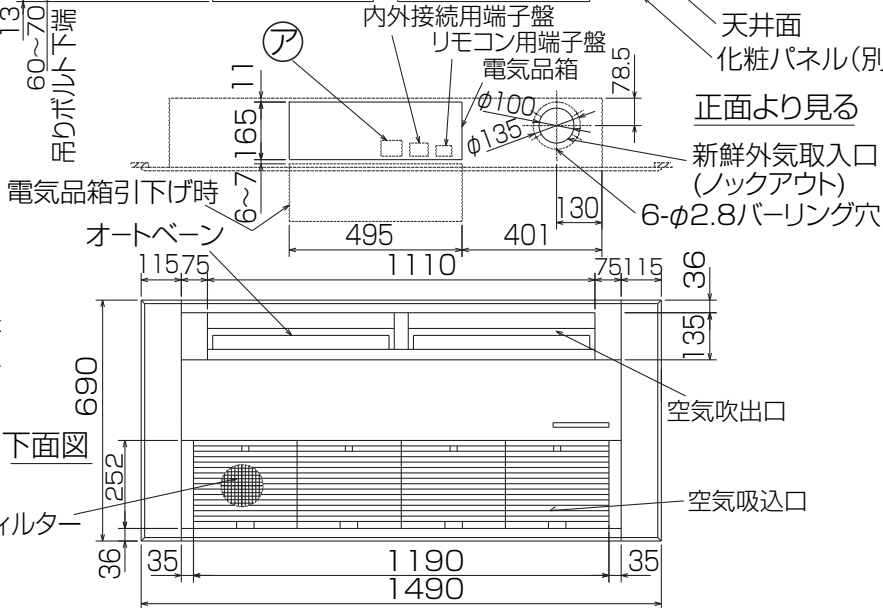
- ※1. 電源には必ず漏電遮断器を取付けてください。  
漏電遮断器は、インバーター回路用遮断器(三菱電機製NV-Cシリーズまたは、その同等品)を選定してください。
  - ※2. 漏電遮断器が地絡保護専用の場合には、漏電遮断器と直列に手元開閉器(開閉器+B種ヒューズ)または、配線用遮断器が必要となります。
- ・電線太さは、20mまでの電圧降下を見込んで選定しておりますので、20mを超える場合は、電圧降下を考慮して「内線規程」等に従い、お選びください。  
・電力会社の地区により規制を受ける場合がありますので、事前に所轄の電力会社にお問い合わせください。

**三菱電機株式会社**  
空冷ヒートポンプ式パッケージエアコン仕様書  
グリーン購入法適合

**1方向天井カセット形**

|     |               |                          |
|-----|---------------|--------------------------|
| 形名  | MPMZ-HRP80EM  | △耐塩害仕様△は、室外ユニット形名末尾 -BS  |
| 作成日 | 2008-02-27    | △耐塩害仕様△は、室外ユニット形名末尾 -BSG |
| 図番  | MPMZHRP80EM-5 |                          |
| 副番  |               |                          |
| 記号  |               |                          |

- ア 電源(ヒータ)用端子盤  
 ヒータ組込時:別売補助電気ヒータ  
 室内受電対応時:別売配線リプレスキット



配管,配線,メンテナンスは下面及び右側面となっておりますので,上記スペースを確保してください。なお,吊込時の作業性と安全性を考慮して,できるだけ多くのスペースを確保してください。

RG01N807

- 注1. 天井の隅に廻り縁がある場合は,その寸法を考慮して据付けしてください。  
 2. ドレン配管はPVC管VP-25を使用してください。  
 ドレンポンプ内蔵です。最大揚程は天井面から600mmです。  
 3. アンカーボルトは,M10またはW3/8ネジを使用してください。

|          |      |          |                                    |                |    |      |
|----------|------|----------|------------------------------------|----------------|----|------|
| 単位       | スケール | 作成日      | 形名                                 | MPM-RP80EA2    |    |      |
| mm       | NTS  | 2008-7-7 | パッケージエアコン室内ユニット外形図<br>(1方向天井カセット形) |                |    |      |
| 三菱電機株式会社 |      |          | 図番                                 | GA-MPM-RP80EA2 | 副番 | A 記号 |

**1 設置スペース(周囲必要空間)**

下図は基本例を示します。  
詳細につきましては工事マニュアル等の  
技術資料を参照願います。



**2 サービススペース**

サービススペースは下図の  
寸法が必要になります。



**3 基礎ボルト**

M10の基礎ボルトでユニットの据付足を  
4ヶ所強固に固定してください。  
(基礎ボルト座金、ナットは現地手配です。)



**4 配管・配線取入れ方向**

配管、配線接続は、  
前面、右側面、後面、下面の  
4方向から取入れできます。



**記号説明**

- ①・・・冷媒ガス配管接続口(フレア接続)φ15.88(5/8F)
- ②・・・冷媒液配管接続口(フレア接続)φ9.52(3/8F)
- ※1・・・ストップバルブの接続先端寸法を示します。



**配管ノックアウト穴詳細**



BK01B573-3

|          |      |           |                    |                       |
|----------|------|-----------|--------------------|-----------------------|
| 単位       | スケール | 作成日       | 形名                 | MPUZ-HRP80HA6(-BS(G)) |
| mm       | NTS  | 2008-2-29 | パッケージエアコン室外ユニット外形図 |                       |
| 三菱電機株式会社 |      |           | 図番                 | GA-MPUZ-HRP80HA6      |
|          |      |           | 副番                 |                       |
|          |      |           | 記号                 |                       |

# 三菱電機 **ビル** 空調管理システム仕様書

## ■仕様表

| 項目           | 内容  |                   |
|--------------|---|-------------------|
| 外形寸法 (H×W×D) | 120×130×19mm  |                   |
| 質量           | 0.2kg   |                   |
| 電源           | DC12V 室内ユニットより伝送線を介して受電   |                   |
| 使用環境条件       | 温度  | 0~40℃             |
|              | 湿度  | 30~90%RH (結露なきこと) |
| 材質           | PS  |                   |
| 外観色          | ビュアホワイト (マンセル6, 4Y8.9/0.4)  |                   |
| 配付方法         | JIS C8340の2個用のスイッチボックス(現地手配)へ取り付け。または、壁に直付け。<br>MAリモコン線は、無極性2線でMAリモコン専用端子に接続。<br>別売品 リモコンケーブル(PAC-YT81HC (10m))<br>(PAC-YT82HC (20m)) |                   |

## ■接続機種

| 制御対象ユニット      |                    |
|---------------|--------------------|
| フリープラン用室内ユニット | Mr.Slim室内ユニット(A制御) |
| フリープラン用ロスナイ*1 |                    |

\*1 室内ユニットを介して接続(直接接続不可)

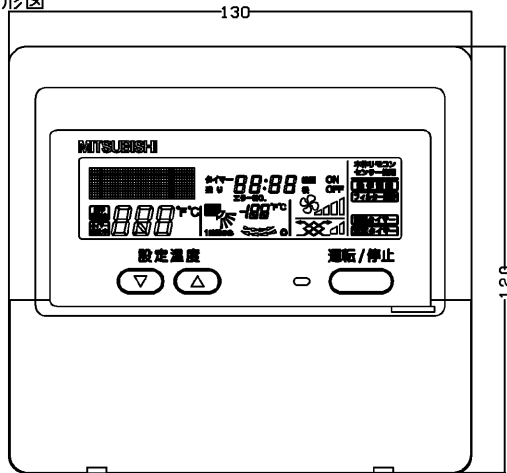
## ■機能表

| 項目          | 設定 | 表示 | 内容   |
|-------------|----|----|--|
| 運転/停止       | ○  | ○  | 運転/停止の切替が可能  |
| 運転モード切替     | ○  | ○  | 冷房/ドライ/自動/送風/暖房の切替が可能  |
| 室温設定        | ○  | ○  | 下記の範囲で温度設定できます。(空調機により温度範囲が異なります。下記は標準機種の場合です。)<br>冷房・ドライ: 19~30℃ / 暖房: 17~28℃ / 自動: 19~28℃  |
| 風速設定        | ○  | ○  | 風速の切替えができます。*ユニットにより選択可能な風量は異なります。   |
| 風向設定        | ○  | ○  | 風向の切替えができます。*ユニットにより選択可能な風向は異なります。   |
| ルーバー設定      | ○  | ○  | ルーバーの運転/停止切替が可能  |
| 手元操作への禁止/許可 | ×  | ○  | 上位コントローラの設定により、運転/停止、運転モード、設定温度、フィルターサインリセット操作が禁止されます。<br>*禁止中は【集中管理中】が点灯します。                |
| 運転モードの切替制限  | ×  | ○  | 上位コントローラからの設定により、下記モードへの操作が禁止されます。<br>冷房禁止時: 冷房・ドライ・自動 / 暖房禁止時: 暖房・自動<br>冷暖禁止時: 冷房・ドライ・暖房・自動 |

○: グループ別操作 ×: 対応不可

| 項目           | 設定 | 表示 | 内容   |
|--------------|----|----|--|
| 室温表示         | -  | ○  | 空調機の運転時のみ、室内ユニットの暖込み温度を表示します。  |
| 異常表示         | -  | ○  | 現在発生している異常内容を、アドレスとともに表示します。<br>また、異常発生時に連絡先の電話番号を表示させることも可能です。<br>*異常内容によりアドレス表示しない場合もあります。   |
| タイマー運転       | ○  | ○  | 簡易タイマー/消し忘れタイマーの何れかを使用可能です。<br>・簡易タイマー: ON/OFFを1回行うタイマー<br>(1時間単位で72時間まで、ONまたはOFFのみの設定も可能)<br>・消し忘れタイマー: 運転後に一定時間経過すると停止するタイマー<br>(運転時間を30分単位で4時間まで設定可能) |
| 換気機器操作       | ○  | ○  | フリープランユニット管理時<br>フリープラン用ロスナイの運転設定及び運転運転設定が可能<br>換気運転機器の停止/弱/強の切替可能<br>ミスタースリムユニット管理時(A制御)<br>マイコンタイプロスナイの運転運転操作が可能<br>換気運転機器の弱/強の切替可能                    |
| 言語切替機能       | ○  | ○  | 表示する言語(ドット表示部)を切替えることができます。  |
| スムーズメンテナンス機能 | ○  | ○  | メンテナンス安定運転への切替が可能です。<br>メンテナンス情報を表示することができます。<br>*メンテナンス機能対応ユニットのみ可能です。  |
| 異常時の連絡先表示機能  | ○  | ○  | 異常発生時に連絡する電話番号を登録し、表示することができます。<br>*異常発生時には、登録されている電話番号を表示します。   |
| 温度設定範囲制限機能   | ○  | ○  | 初期設定により、室温設定の温度範囲を制限することができます。   |
| 操作制限機能       | ○  | ○  | リモコンスイッチの操作ロックの設定/解除ができます。<br>・全スイッチロック<br>・運転/停止スイッチ以外のスイッチロック  |
| 外部入力         | ×  | ×  | 外部入力はできません。  |
| 外部出力         | ×  | ×  | 外部出力はできません。  |
| 自動昇降パネル操作    | ○  | ○  | 自動昇降パネルの上昇/下降の操作ができます。<br>*自動昇降対応ユニットのみ可能です。   |
| ベーン角度設定      | ○  | ○  | 吹き出し口の角度の固定操作ができます。<br>*ベーン角度固定対応ユニットのみ可能です。   |

## 外形図



## 第3角法



三菱電機ビル空調管理システム

|       |            |
|-------|------------|
| 名称    | MAスムーズリモコン |
| 形名    | PAR-24MA   |
| 形名コード | 7EY240     |

三菱電機株式会社