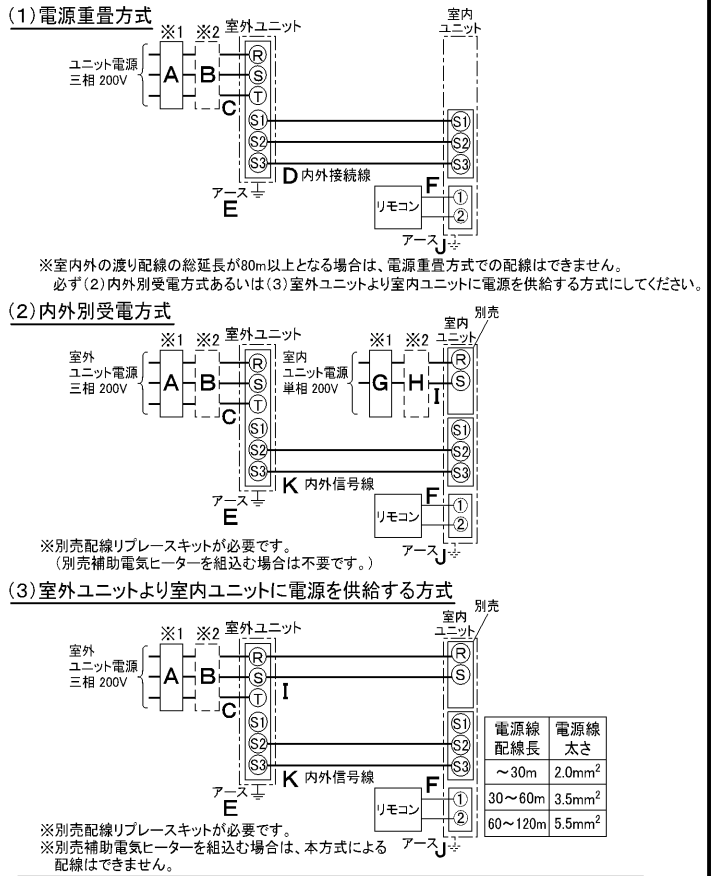


仕 様 表				セ ャ ッ ト 形 名		MPMZ-P50ED(-BS(G))									
電 源		電 源 ・ 三 相 200V		機 外 配 線 要 領											
冷 房 標 準 性 能	電 源 周 波 数	Hz	60Hz	機 外 配 線	ユ ニ ッ ト 電 源 (室 外 側)	漏 電 遮 断 器	定 格 電 流	A	15						
	冷 房 能 力	kW	4.5(1.8~5.0)				定 格 感 度 電 流	mA	30						
	C O P	—	2.94				動 作 時 間	—	0.1S以内						
	定 格 消 費 電 力	kW	1.53			手 元 開 閉 器	開 閉 器 容 量	A	15						
	運 転 電 流	A	4.8				B 種 ヒ ュ ー ズ	A	15						
暖 房 標 準 性 能	暖 房 能 力	kW	5.0(2.0~6.1)<6.6(3.6~7.7)>	機 外 配 線	ユ ニ ッ ト 電 源 (室 内 側)	漏 電 遮 断 器	定 格 電 流	A	15						
	C O P	—	3.38<2.14>				定 格 感 度 電 流	mA	30						
	定 格 消 費 電 力	kW	1.48<3.08>				動 作 時 間	—	0.1S以内						
	運 転 電 流	A	4.6<9.3>			手 元 開 閉 器	開 閉 器 容 量	A	15						
	力 率	%	92<96>				B 種 ヒ ュ ー ズ	A	15						
暖 房 低 温 性 能	暖 房 低 温 能 力	kW	5.0<6.6>	機 外 配 線	ユ ニ ッ ト 電 源 (室 内 側)	配 線 用 遮 断 器 定 格 電 流	A	15							
	暖 房 低 温 消 費 電 力	kW	1.84<3.44>				電 源 線 太 さ	I	mm ²	2.0					
C O P (平 均)		—	3.16<2.54>	電 源 線 太 さ		K	—	0.3mm ² 以上							
最 大 運 転 電 流		A	8.5<13.1>	内 外 接 続 線 太 さ		J	mm	φ 1.6							
室 内 ユ ニ ッ ト	室 内 形 名	MPM-RP50EA2							ア ー ス 線 太 さ		E	mm	φ 1.6		
	外 形 寸 法 < H × W × D >	mm	198 × 940 × 610							電 源 線 太 さ		I	mm ²	2.0	
	外 装 色 < マ ン セ ル >	—	ピ ュ ア ホ ヲ イ ト < 6.4Y 8.9 / 0.4 >							内 外 接 続 線 太 さ		K	—	0.3mm ² 以上	
	補 助 電 気 ヒ ー タ ー	kW	1.6(別 売)							ア ー ス 線 太 さ		J	mm	φ 1.6	
	エ ー ア ー フ ィ ル タ ー	PPハニカム(抗菌仕様)									ア ー ス 線 太 さ		J	mm	φ 1.6
	送 風 機 (形 式 × 出 力 × 個 数)	—	シ ロ ッ コ フ ァ ン × 0.05kW × 1							ア ー ス 線 太 さ		J	mm	φ 1.6	
	風 量	m ³ /min	弱 10 - 強 13							ア ー ス 線 太 さ		J	mm	φ 1.6	
	機 外 静 圧	Pa	0							ア ー ス 線 太 さ		J	mm	φ 1.6	
	風 向 調 節	上 下 方 向	20°, 45°, 60°, 70°	に 設 定 可				ア ー ス 線 太 さ		J	mm	φ 1.6			
		左 右 方 向	任 意 に 設 定 可 ・ ス イ ン グ					ア ー ス 線 太 さ		J	mm	φ 1.6			
	運 転 音	dB	弱 40 - 強 46							ア ー ス 線 太 さ		J	mm	φ 1.6	
	製 品 質 量	kg	28 + 5.5(パ ー ネ ル)							ア ー ス 線 太 さ		J	mm	φ 1.6	
	ド レ ン パ ン	ABS樹脂シート・発泡PS(防カビ仕様)									ア ー ス 線 太 さ		J	mm	φ 1.6
	ド レ ン 配 管 サ イ ズ	—	VP-25							ア ー ス 線 太 さ		J	mm	φ 1.6	
室 外 ユ ニ ッ ト	室 外 形 名	MPUZ-P50HA3(-BS(G))							ア ー ス 線 太 さ		J	mm	φ 1.6		
	外 形 寸 法 < H × W × D >	mm	600 × 800 × 300 (+23)							ア ー ス 線 太 さ		J	mm	φ 1.6	
	外 装 色 < マ ン セ ル >	—	アイ ボ リ ー < 3Y 7.8 / 1.1 >							ア ー ス 線 太 さ		J	mm	φ 1.6	
	圧 縮 機	1 日 の 冷 凍 能 力	法 定 ト ン	0.160 ~ 0.790				ア ー ス 線 太 さ		J	mm	φ 1.6			
	機 保 護 装 置	—	全 密 閉 × 1kW × 1							ア ー ス 線 太 さ		J	mm	φ 1.6	
	送 風 機 (形 式 × 出 力 × 個 数)	—	吐 出 温 度 検 知 ・ 過 電 流 検 知 回 路							ア ー ス 線 太 さ		J	mm	φ 1.6	
	風 量	m ³ /min	ブ ロ ペ ラ フ ァ ン × 0.03kW × 1							ア ー ス 線 太 さ		J	mm	φ 1.6	
	送 風 機 用 保 護 装 置	—	34							ア ー ス 線 太 さ		J	mm	φ 1.6	
	運 転 音 (冷 房 / 暖 房)	dB	過 熱 / 過 電 流 保 護							ア ー ス 線 太 さ		J	mm	φ 1.6	
	製 品 質 量	kg	45 / 46							ア ー ス 線 太 さ		J	mm	φ 1.6	
共 通 事 項	冷 媒	kg	R410A × 1.7							ア ー ス 線 太 さ		J	mm	φ 1.6	
	冷 媒 配 管 長	m	20(追 加 充 電 時 30)							ア ー ス 線 太 さ		J	mm	φ 1.6	
	高 低 差	m	30							ア ー ス 線 太 さ		J	mm	φ 1.6	
	室 内 側 冷 媒 配 管 径 (液 / ガ ス)	mm	φ 6.35 / φ 12.7							ア ー ス 線 太 さ		J	mm	φ 1.6	
室 外 側 冷 媒 配 管 径 (液 / ガ ス)	mm	φ 6.35 / φ 12.7							ア ー ス 線 太 さ		J	mm	φ 1.6		
温 度 設 定 (リ モ コ ン)	冷 房 ・ ド ラ イ 19 ~ 30°C / 暖 房 17 ~ 28°C									ア ー ス 線 太 さ		J	mm	φ 1.6	
使 用 温 度 範 囲	冷 房	室 内	乾 球 温 度 19 ~ 32°C / 湿 球 温 度 15 ~ 23°C							ア ー ス 線 太 さ		J	mm	φ 1.6	
		室 外	乾 球 温 度 -5 ~ 43°C / —							ア ー ス 線 太 さ		J	mm	φ 1.6	
	暖 房	室 内	乾 球 温 度 17 ~ 28°C / —							ア ー ス 線 太 さ		J	mm	φ 1.6	
		室 外	乾 球 温 度 -11 ~ 21°C / 湿 球 温 度 -12 ~ 15°C							ア ー ス 線 太 さ		J	mm	φ 1.6	
セ ャ ッ ト 別 売 形 名	リ モ コ ン	PAR-24MA							ア ー ス 線 太 さ		J	mm	φ 1.6		
	パ ー ネ ル	MPMP-P56EWH							ア ー ス 線 太 さ		J	mm	φ 1.6		
注 意 事 項										ア ー ス 線 太 さ		J	mm	φ 1.6	
1. 冷 房 ・ 暖 房 能 力 お よ び 電 気 特 性 は JISB8615-1 の 条 件 で 運 転 し た 場 合 の 数 値 で す。										ア ー ス 線 太 さ		J	mm	φ 1.6	
定 格 冷 房 能 力 (室 内 側 : 乾 球 27.0°C, 湿 球 19.0°C, 外 気 温 度 : 乾 球 35.0°C)										ア ー ス 線 太 さ		J	mm	φ 1.6	
定 格 暖 房 能 力 (室 内 側 : 乾 球 20.0°C, 外 気 温 度 : 乾 球 7.0°C, 湿 球 6.0°C)										ア ー ス 線 太 さ		J	mm	φ 1.6	
低 温 暖 房 能 力 (室 内 側 : 乾 球 20.0°C, 外 気 温 度 : 乾 球 2.0°C, 湿 球 1.0°C)										ア ー ス 線 太 さ		J	mm	φ 1.6	
延 長 配 管 7.5m (相 当 長) ・ 高 低 差 0m										ア ー ス 線 太 さ		J	mm	φ 1.6	
2. 冷 房 ・ 暖 房 能 力 の () 内 は ・ 能 力 変 化 の 値 を 示 し ま す。										ア ー ス 線 太 さ		J	mm	φ 1.6	
暖 房 能 力 ・ 低 温 暖 房 ・ 電 気 特 性 < > は ・ 補 助 ヒ ー タ ー 作 動 時 の 値 で す。										ア ー ス 線 太 さ		J	mm	φ 1.6	
3. 運 転 音 は ・ JIS規 格 に 準 じ て ・ 反 響 の 少 ない 無 響 室 で 測 定 し た 数 値 (Aスケ ール) で す。										ア ー ス 線 太 さ		J	mm	φ 1.6	
実 際 に 据 付 け た 状 態 で 測 定 す る と ・ 周 圍 の 騒 音 や 反 響 な ど の 影 響 を 受 け ・ 表 示 数 値 より ・ 大 き く な る の が 普 通 で す。										ア ー ス 線 太 さ		J	mm	φ 1.6	

電 気 配 線 図



- (2)または(3)の場合、S1-S1間の渡り配線は絶対に行わないでください。
- ※1. 電源には必ず漏電遮断器を取付けてください。漏電遮断器は、インバーター回路用遮断器(三菱電機製NV-Cシリーズまたは、その同等品)を選定してください。
- ※2. 漏電遮断器が地絡保護専用の場合には、漏電遮断器と直列に手元開閉器(開閉器+B種ヒューズ)または、配線用遮断器が必要となります。
- ・電線太さは、20mまでの電圧降下を見込んで選定してありますので、20mを超える場合は、電圧降下を考慮して「内線規程」等に従い、お選びください。
- ・電力会社の地区により規制を受ける場合がありますので、事前に所轄の電力会社にお問い合わせください。

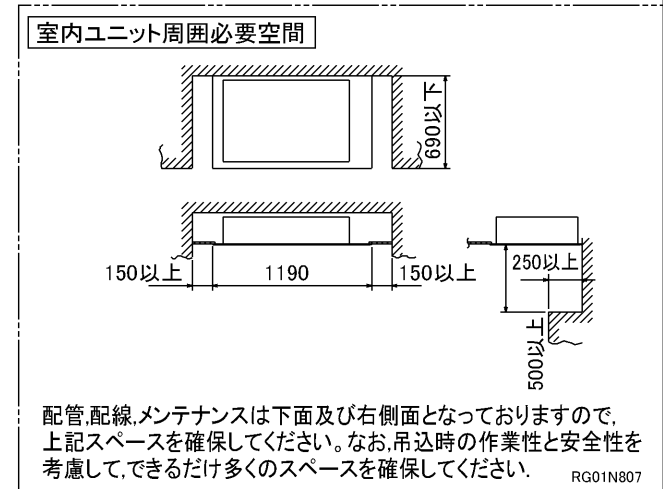
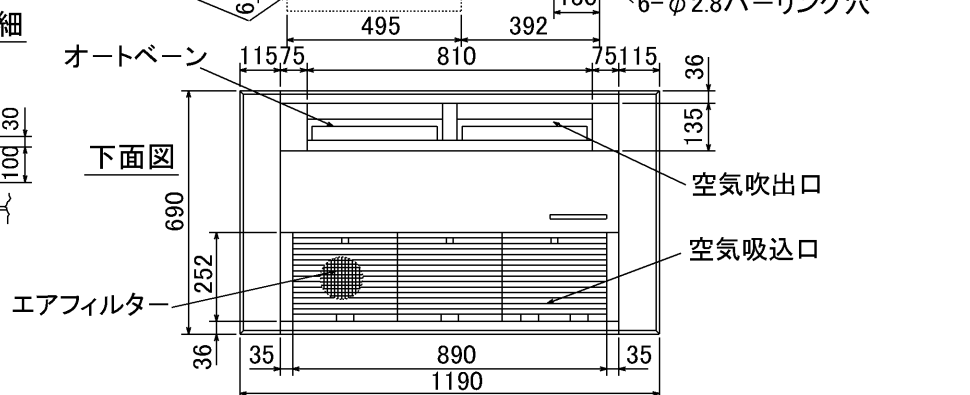
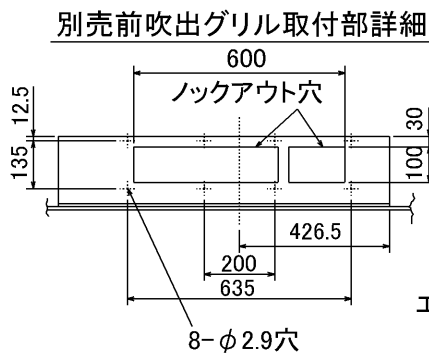
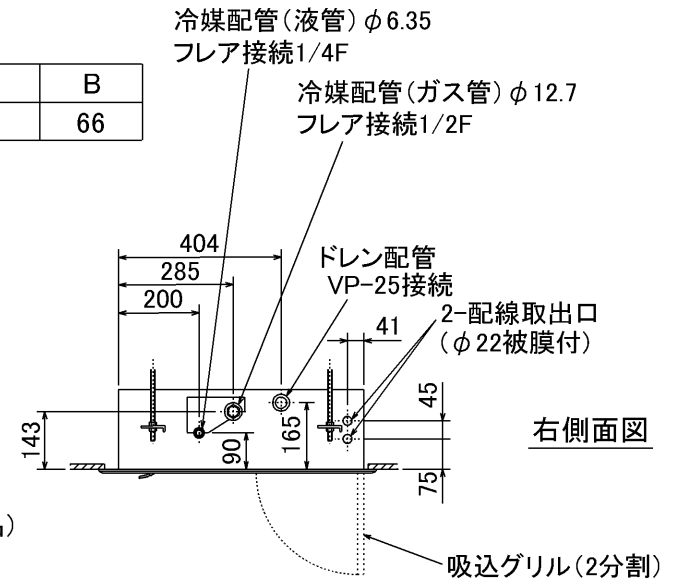
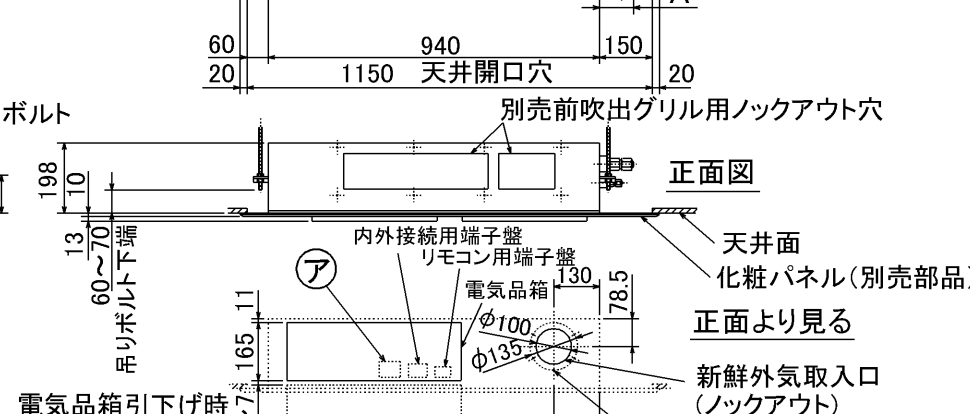
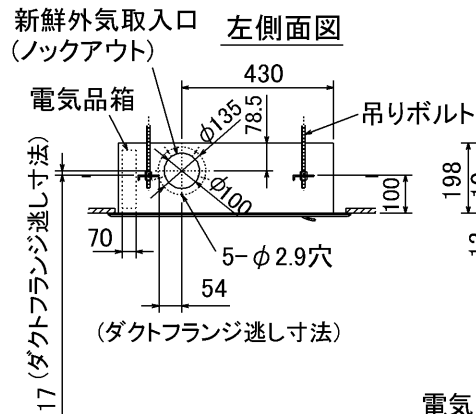
空冷ヒートポンプ式パッケージエアコン仕様書				1方向天井カセット形					
グリーン購入法適合		形名	<標準仕様> MPMZ-P50ED	図番		MPMZP50ED-6	副番	A	記号
		形名	<耐(重)塩仕様> MPMZ-P50ED-BS(G)	作成日	2006-03-03				
		リモコン	PAR-24MA						
		パネル	MPMP-P56EWH						
		電源線配線長	~30m						
		電源線太さ	2.0mm ²						
		30~60m	3.5mm ²						
		60~120m	5.5mm ²						
		電源線太さ	2.0mm ²						



- ア 電源(ヒータ)用端子盤
 ・ヒータ組込時:別売補助電気ヒータ
 ・室内受電対応時:別売配線リプレスキット



	A	B
50・56形	72	66



配管,配線,メンテナンスは下面及び右側面となっておりますので,上記スペースを確保してください。なお,吊込時の作業性と安全性を考慮して,できるだけ多くのスペースを確保してください。 RG01N807

- 注1. 天井の隅に廻り縁がある場合は,その寸法を考慮して据付けしてください。
 2. ドレン配管はPVC管VP-25を使用してください。
 ドレンポンプ内蔵です。最大揚程は天井面から600mmです。
 3. アンカーボルトは, M10またはW3/8ネジを使用してください。

単位	スケール	作成日	形名	MPM-RP50・RP56EA2			
mm	NTS	2005-9-9	パッケージエアコン室内ユニット外形図 (1方向天井カセット形)				
三菱電機株式会社			図番	7PTBFA	副番	A	記号



設置スペース(周囲必要空間)

下図は基本例を示します。
詳細につきましては工事マニュアル等の
技術資料を参照願います。



BK01B414

単位	スケール	作成日	形名	MPUZ-P40(S)・45(S)・50(S)・56(S)・63(S)HA3(-BS(G)) MPU-P40(S)・45(S)・50(S)・56(S)・63(S)HA3
mm	NTS	2006-5-26	パッケージエアコン室外ユニット外形図	
三菱電機株式会社			図番 (形名コード)	7JMCDA 副番 A 記号

三菱電機 **ビル** 空調管理システム仕様書

■仕様表

項目	内容	
外形寸法 (H×W×D)	120×130×19mm	
質量	0.2kg	
電源	DC12V 室内ユニットより伝送線を介して受電	
使用環境条件	温度	0~40℃
	湿度	30~90%RH (結露なきこと)
材質	PS	
外観色	ビュアホワイト (マンセル6, 4Y8.9/0.4)	
配付方法	JIS C8340の2個用のスイッチボックス(現地手配)へ取り付け。または、壁に直付け。 MAリモコン線は、無極性2線でMAリモコン専用端子に接続。 別売品 リモコンケーブル(PAC-YT81HC (10m)) (PAC-YT82HC (20m))	

■接続機種

制御対象ユニット	
フリープラン用室内ユニット	Mr.Slim室内ユニット(A制御)
フリープラン用ロスナイ*1	

*1 室内ユニットを介して接続(直接接続不可)

■機能表

項目	設定	表示	内容
運転/停止	○	○	運転/停止の切替が可能
運転モード切替	○	○	冷房/ドライ/自動/送風/暖房の切替が可能
室温設定	○	○	下記の範囲で温度設定できます。(空調機により温度範囲が異なります。下記は標準機種の場合です。) 冷房・ドライ: 19~30℃ / 暖房: 17~28℃ / 自動: 19~28℃
風速設定	○	○	風速の切替えができます。*ユニットにより選択可能な風量は異なります。
風向設定	○	○	風向の切替えができます。*ユニットにより選択可能な風向は異なります。
ルーバー設定	○	○	ルーバーの運転/停止切替が可能
手元操作への禁止/許可	×	○	上位コントローラの設定により、運転/停止、運転モード、設定温度フィルターサインリセット操作が禁止されます。 *禁止中は【集中管理中】が点灯します。
運転モードの切替制限	×	○	上位コントローラからの設定により、下記モードへの操作が禁止されます。 冷房禁止時: 冷房・ドライ・自動 / 暖房禁止時: 暖房・自動 冷暖禁止時: 冷房・ドライ・暖房・自動

○: グループ別操作 ×: 対応不可

項目	設定	表示	内容
室温表示	-	○	空調機の運転時のみ、室内ユニットの暖込み温度を表示します。
異常表示	-	○	現在発生している異常内容を、アドレスとともに表示します。 また、異常発生時に連絡先の電話番号を表示させることも可能です。 *異常内容によりアドレス表示しない場合もあります。
タイマー運転	○	○	簡易タイマー/消し忘れタイマーの何れかを使用可能です。 ・簡易タイマー: ON/OFFを1回行うタイマー (1時間単位で72時間まで、ONまたはOFFのみの設定も可能) ・消し忘れタイマー: 運転後に一定時間経過すると停止するタイマー (運転時間を30分単位で4時間まで設定可能)
換気機器操作	○	○	フリープランユニット管理時 フリープラン用ロスナイの運転設定及び運転運転設定が可能 換気運転機器の停止/弱/強の切替可能 ミスタースリムユニット管理時(A制御) マイコンタイプロスナイの運転運転操作が可能 換気運転機器の弱/強の切替可能
言語切替機能	○	○	表示する言語(ドット表示部)を切替えることができます。
スムーズメンテナンス機能	○	○	メンテナンス安定運転への切替が可能です。 メンテナンス情報を表示することができます。 *メンテナンス機能対応ユニットのみ可能です。
異常時の連絡先表示機能	○	○	異常発生時に連絡する電話番号を登録し、表示することができます。 *異常発生時には、登録されている電話番号を表示します。
温度設定範囲制限機能	○	○	初期設定により、室温設定の温度範囲を制限することができます。
操作制限機能	○	○	リモコンスイッチの操作ロックの設定/解除ができます。 ・全スイッチロック ・運転/停止スイッチ以外のスイッチロック
外部入力	×	×	外部入力はできません。
外部出力	×	×	外部出力はできません。
自動昇降パネル操作	○	○	自動昇降パネルの上昇/下降の操作ができます。 *自動昇降対応ユニットのみ可能です。
ベーン角度設定	○	○	吹き出し口の角度の固定操作ができます。 *ベーン角度固定対応ユニットのみ可能です。

外形図



第3角法



三菱電機ビル空調管理システム

名称	MAスムーズリモコン
形名	PAR-24MA
形名コード	7EY240

三菱電機株式会社