

仕 様 表			セ ャ ッ ト 形 名	MPMZ-P56ED(-BS(G))		
電 源			電 源 ・ 三 相 200V			
冷房標準性能	電 源 周 波 数	Hz	60Hz			
	冷 房 能 力	kW	5.0(2.3~5.6)			
	C O P	—	2.82			
	定 格 消 費 電 力	kW	1.77			
	運 転 電 流	A	5.4			
暖房標準性能	暖 房 能 力	kW	5.6(2.5~6.7)<7.2(4.1~8.3)>			
	C O P	—	3.47<2.24>			
	定 格 消 費 電 力	kW	1.62<3.22>			
	運 転 電 流	A	5.1<9.7>			
	力 率	%	92<96>			
暖房低温性能	暖 房 低 温 能 力	kW	5.2<6.8>			
	暖 房 低 温 消 費 電 力	kW	1.96<3.56>			
C O P ( 平 均 )		—	3.14<2.53>			
最 大 運 転 電 流		A	9.0<13.6>			
室内ユニット	室 内 形 名	MPM-RP56EA2				
	外 形 寸 法 < H × W × D >	mm	198 × 940 × 610			
	外 装 色 < マ ン セ ル >	—	ピュアホワイト<6.4Y 8.9/0.4>			
	補 助 電 気 ヒ ー タ ー	kW	1.6(別売)			
	エ ア フ ィ ル タ ー	PPハニカム(抗菌仕様)				
	送 風 機 ( 形 式 × 出 力 × 個 数 )	—	シロココファン × 0.05kW × 1			
	風 量	m <sup>3</sup> /min	弱10-強13			
	機 外 静 圧	Pa	0			
	風 向 調 節	上下方向	20°, 45°, 60°, 70° に設定可			
		左右方向	任意に設定可・スイング			
	運 転 音	dB	弱40-強46			
	製 品 質 量	kg	28 + 5.5(パネル)			
	ド レ ン パ ン	ABS樹脂シート・発泡PS(防カビ仕様)				
ド レ ン 配 管 サ イ ズ	—	VP-25				
室外ユニット	室 外 形 名	MPUZ-P56HA3(-BS(G))				
	外 形 寸 法 < H × W × D >	mm	600 × 800 × 300(+23)			
	外 装 色 < マ ン セ ル >	—	アイボリー<3Y 7.8/1.1>			
	圧 縮 機	1 日 の 冷 凍 能 力	法定トン	0.160~0.900		
	保 護 装 置	—	全密閉×1.1kW×1			
	送 風 機 ( 形 式 × 出 力 × 個 数 )	—	吐出温度検知、過電流検知回路			
	風 量	m <sup>3</sup> /min	プロペラファン × 0.03kW × 1			
	送 風 機 用 保 護 装 置	—	34			
	運 転 音 ( 冷 房 / 暖 房 )	dB	46 / 47			
	製 品 質 量	kg	45			
共通事項	冷 媒	kg	R410A × 1.7			
	冷 媒 配 管 長	m	20(追加チャージ時30)			
	高 低 差	m	30			
	室 内 側 冷 媒 配 管 径 ( 液 / ガ ス )	mm	φ 6.35 / φ 12.7			
	室 外 側 冷 媒 配 管 径 ( 液 / ガ ス )	mm	φ 6.35 / φ 12.7			
温 度 設 定 ( リ モ コ ン )		冷房・ドライ19~30°C / 暖房17~28°C				
使用温度範囲	冷房	室 内	乾球温度19~32°C / 湿球温度15~23°C			
		室 外	乾球温度-5~43°C / —			
	暖房	室 内	乾球温度17~28°C / —			
		室 外	乾球温度-11~21°C / 湿球温度-12~15°C			
セット別売形名	リ モ コ ン	PAR-24MA				
	パ ネ ル	MPMP-P56EWH				
注意事項						
1. 冷房・暖房能力および電気特性はJISB8615-1の条件で運転した場合の数値です。 定格冷房能力(室内側:乾球27.0°C,湿球19.0°C,外気温度:乾球35.0°C) 定格暖房能力(室内側:乾球20.0°C,外気温度:乾球7.0°C,湿球6.0°C) 低温暖房能力(室内側:乾球20.0°C,外気温度:乾球2.0°C,湿球1.0°C) 延長配管7.5m(相当長)、高低差0m						
2. 冷房・暖房能力の( )内は、能力変化の値を示します。 暖房能力・低温暖房・電気特性<>は、補助ヒーター作動時の値です。						
3. 運転音は、JIS規格に準じて、反響の少ない無響室で測定した数値(Aスケール)です。 実際に据付た状態で測定すると、周囲の騒音や反響などの影響を受け、表示数値より、大きくなるのが普通です。						
機外配線要領			機外配線			
ユニット電源(室外側)	漏電遮断器	定 格 電 流	A	15		
		定 格 感 度 電 流	mA	30		
	手元開閉器	開 閉 器 容 量	A	15		
		B 種 ヒ ュ ー ズ	A	15		
	配線用遮断器	定 格 電 流	A	15		
		ユ ニ ッ ト 電 源 線 太 さ	C	mm <sup>2</sup>	2.0	
	内外接続線太さ	50m 以下	D	mm	φ 1.6	
		80m 以下	D	mm	φ 1.6	
	ア ー ス 線 太 さ	E	mm	φ 1.6		
	室内ユニットおよびヒーター電源(*別売ヒーター組込時) / 室内ユニット電源(*内外別受電接続時)	電 源		三相・200V / 単相・200V		
漏電遮断器		定 格 電 流	A	15		
		定 格 感 度 電 流	mA	30		
手元開閉器		開 閉 器 容 量	A	15		
		B 種 ヒ ュ ー ズ	H	A	15	
配線用遮断器		定 格 電 流	A	15		
		電 源 線 太 さ	I	mm <sup>2</sup>	2.0	
内 外 接 続 線 太 さ		K	—	0.3mm <sup>2</sup> 以上		
ア ー ス 線 太 さ		J	mm	φ 1.6		
リ モ コ ン 線		F	mm <sup>2</sup>	0.3~1.25		
電 気 配 線 図						
(1) 電源重畳方式						
(2) 内外別受電方式						
(3) 室外ユニットより室内ユニットに電源を供給する方式						
(2)または(3)の場合、S1-S1間の渡り配線は絶対に行わないでください。						
※1. 電源には必ず漏電遮断器を取付けてください。 漏電遮断器は、インバーター回路用遮断器(三菱電機製NV-Cシリーズまたは、その同等品)を選定してください。						
※2. 漏電遮断器が地絡保護専用の場合には、漏電遮断器と直列に手元開閉器(開閉器+B種ヒューズ)または、配線用遮断器が必要となります。						
・電線太さは、20mまでの電圧降下を見込んで選定してありますので、20mを超える場合は、電圧降下を考慮して「内線規程」等に従い、お選びください。						
・電力会社の地区により規制を受ける場合がありますので、事前に所轄の電力会社にお問い合わせください。						

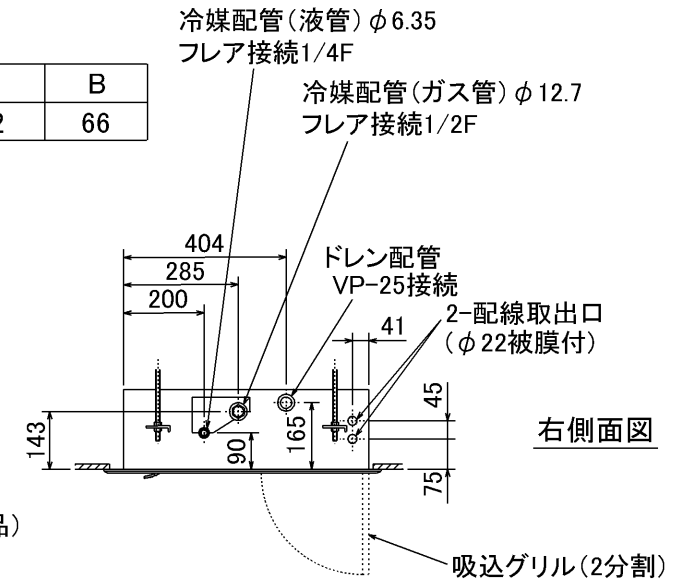
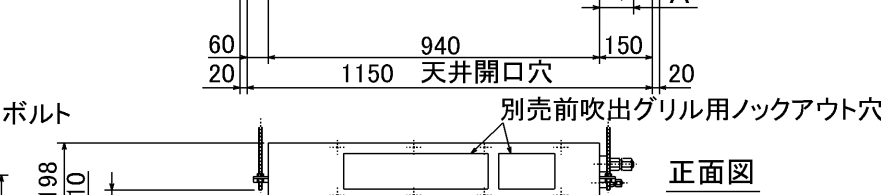
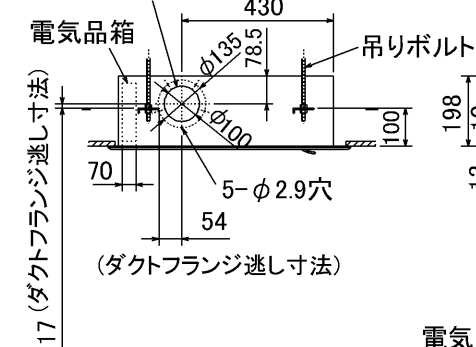
空冷ヒートポンプ式パッケージエアコン仕様書		1方向天井カセット形				
形 名	<標準仕様>	MPMZ-P56ED				
	<耐(重)塩仕様>	MPMZ-P56ED-BS(G)				
作 成 日	2006-03-03	図 番	MPMZP56ED-6	副 番	A	記 号

- ア 電源(ヒータ)用端子盤  
 ・ヒータ組込時:別売補助電気ヒータ  
 ・室内受電対応時:別売配線リプレスキット

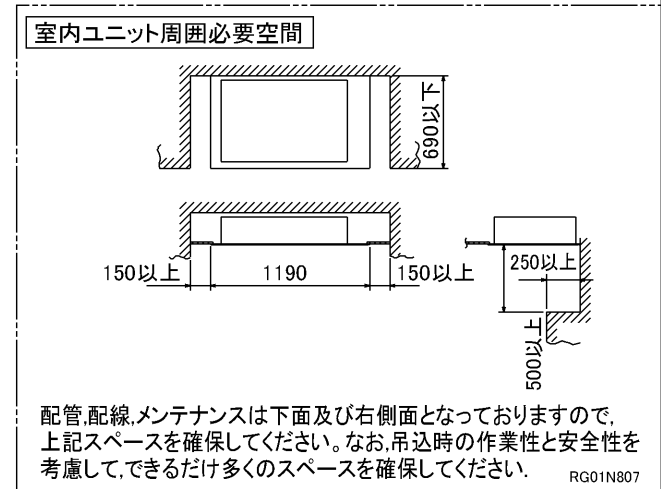
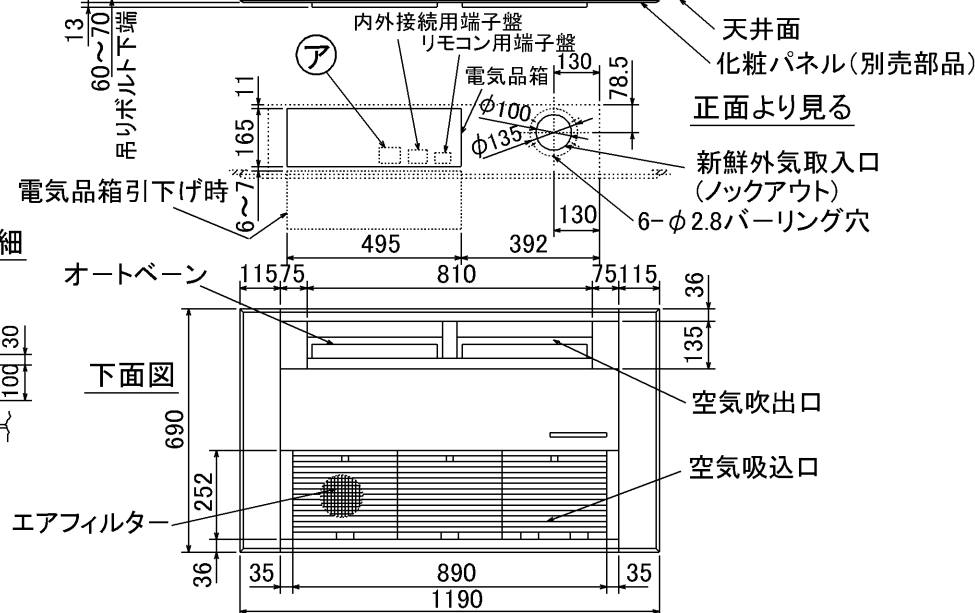
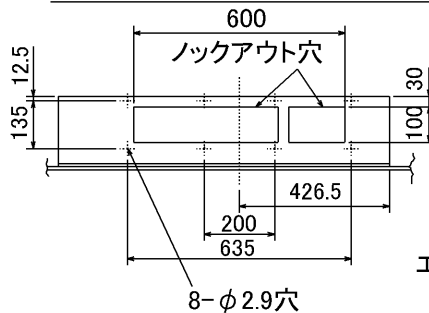


	A	B
50・56形	72	66

新鮮外気取入口 (ノックアウト) 左側面図



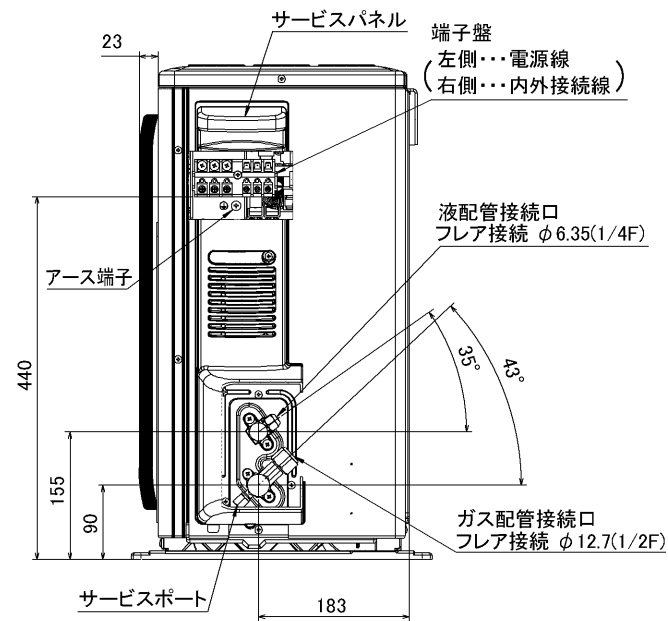
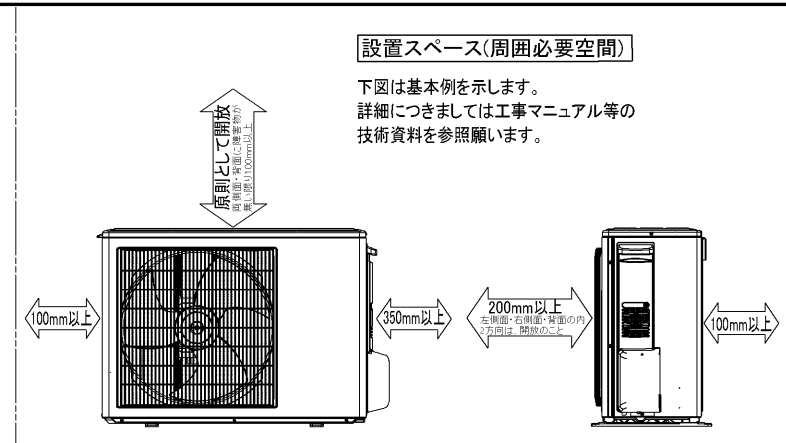
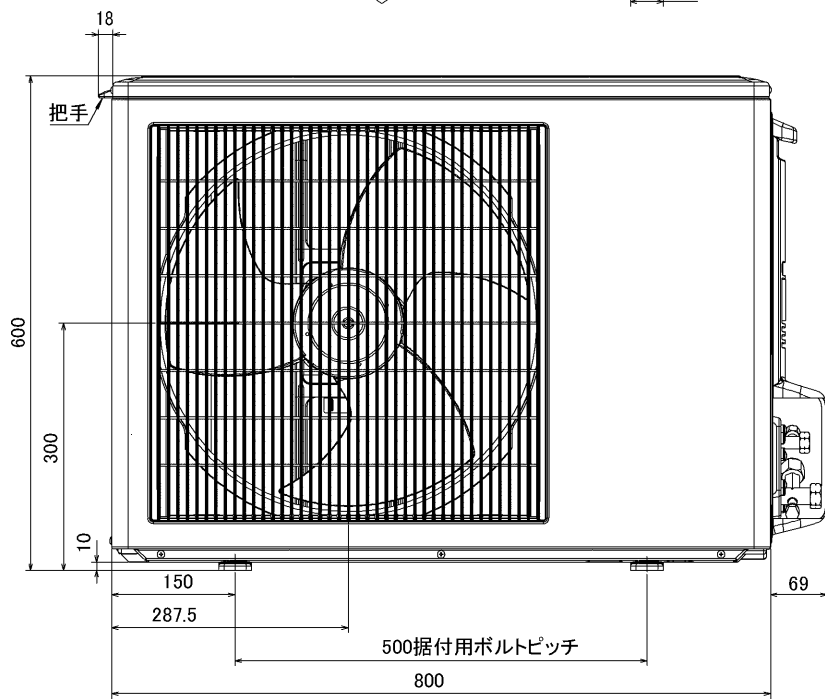
別売前吹出グリル取付部詳細



配管,配線,メンテナンスは下面及び右側面となっておりますので,上記スペースを確保してください。なお,吊込時の作業性と安全性を考慮して,できるだけ多くのスペースを確保してください。 RG01N807

- 注1. 天井の隅に廻り縁がある場合は,その寸法を考慮して据付けしてください。  
 2. ドレン配管はPVC管VP-25を使用してください。  
 ドレンポンプ内蔵です。最大揚程は天井面から600mmです。  
 3. アンカーボルトは, M10またはW3/8ネジを使用してください。

単位	スケール	作成日	形名	MPM-RP50・RP56EA2			
mm	NTS	2005-9-9	パッケージエアコン室内ユニット外形図 (1方向天井カセット形)				
三菱電機株式会社			図番	7PTBFA	副番	A	記号



BK01B414

単位	スケール	作成日	形名	MPUZ-P40(S)・45(S)・50(S)・56(S)・63(S)HA3(-BS(G)) MPU-P40(S)・45(S)・50(S)・56(S)・63(S)HA3
mm	NTS	2006-5-26	パッケージエアコン室外ユニット外形図	
三菱電機株式会社			図番 (形名コード)	7JMCDA 副番 A 記号

# 三菱電機 **ビル** 空調管理システム仕様書

## ■仕様表

項目	内容	
外形寸法 (H×W×D)	120×130×19mm	
質量	0.2kg	
電源	DC12V 室内ユニットより伝送線を介して受電	
使用環境条件	温度	0~40℃
	湿度	30~90%RH (結露なきこと)
材質	PS	
外観色	ビュアホワイト (マンセル6, 4Y8.9/0.4)	
配付方法	JIS C8340の2個用のスイッチボックス(現地手配)へ取り付け。または、壁に直付け。 MAリモコン線は、無極性2線でMAリモコン専用端子に接続。 別売品 リモコンケーブル(PAC-YT81HC (10m)) (PAC-YT82HC (20m))	

## ■接続機種

制御対象ユニット	
フリープラン用室内ユニット	Mr.Slim室内ユニット(A制御)
フリープラン用ロスナイ*1	

\*1 室内ユニットを介して接続(直接接続不可)

## ■機能表

項目	設定	表示	内容
運転/停止	○	○	運転/停止の切替が可能
運転モード切替	○	○	冷房/ドライ/自動/送風/暖房の切替が可能
室温設定	○	○	下記の範囲で温度設定できます。(空調機により温度範囲が異なります。下記は標準機種の場合です。) 冷房・ドライ: 19~30℃ / 暖房: 17~28℃ / 自動: 19~28℃
風速設定	○	○	風速の切替えができます。*ユニットにより選択可能な風量は異なります。
風向設定	○	○	風向の切替えができます。*ユニットにより選択可能な風向は異なります。
ルーバー設定	○	○	ルーバーの運転/停止切替が可能
手元操作への禁止/許可	×	○	上位コントローラの設定により、運転/停止、運転モード、設定温度フィルターサインリセット操作が禁止されます。 *禁止中は【集中管理中】が点灯します。
運転モードの切替制限	×	○	上位コントローラからの設定により、下記モードへの操作が禁止されます。 冷房禁止時: 冷房・ドライ・自動 / 暖房禁止時: 暖房・自動 冷暖禁止時: 冷房・ドライ・暖房・自動

○: グループ別操作 ×: 対応不可

項目	設定	表示	内容
室温表示	-	○	空調機の運転時のみ、室内ユニットの暖込み温度を表示します。
異常表示	-	○	現在発生している異常内容を、アドレスとともに表示します。 また、異常発生時に連絡先の電話番号を表示させることも可能です。 *異常内容によりアドレス表示しない場合もあります。
タイマー運転	○	○	簡易タイマー/消し忘れタイマーの何れかを使用可能です。 ・簡易タイマー: ON/OFFを1回行うタイマー (1時間単位で72時間まで、ONまたはOFFのみの設定も可能) ・消し忘れタイマー: 運転後に一定時間経過すると停止するタイマー (運転時間を30分単位で4時間まで設定可能)
換気機器操作	○	○	フリープランユニット管理時 フリープラン用ロスナイの運転設定及び運転運転設定が可能 換気運転機器の停止/弱/強の切替可能 ミスタースリムユニット管理時(A制御) マイコンタイプロスナイの運転運転操作が可能 換気運転機器の弱/強の切替可能
言語切替機能	○	○	表示する言語(ドット表示部)を切替えることができます。
スムーズメンテナンス機能	○	○	メンテナンス安定運転への切替ができます。 メンテナンス情報を表示することができます。 *メンテナンス機能対応ユニットのみ可能です。
異常時の連絡先表示機能	○	○	異常発生時に連絡する電話番号を登録し、表示することができます。 *異常発生時には、登録されている電話番号を表示します。
温度設定範囲制限機能	○	○	初期設定により、室温設定の温度範囲を制限することができます。
操作制限機能	○	○	リモコンスイッチの操作ロックの設定/解除ができます。 ・全スイッチロック ・運転/停止スイッチ以外のスイッチロック
外部入力	×	×	外部入力はできません。
外部出力	×	×	外部出力はできません。
自動昇降パネル操作	○	○	自動昇降パネルの上昇/下降の操作ができます。 *自動昇降対応ユニットのみ可能です。
ベーン角度設定	○	○	吹き出し口の角度の固定操作ができます。 *ベーン角度固定対応ユニットのみ可能です。

## 外形図



## 第3角法



三菱電機ビル空調管理システム

名称	MAスムーズリモコン
形名	PAR-24MA
形名コード	7EY240

三菱電機株式会社