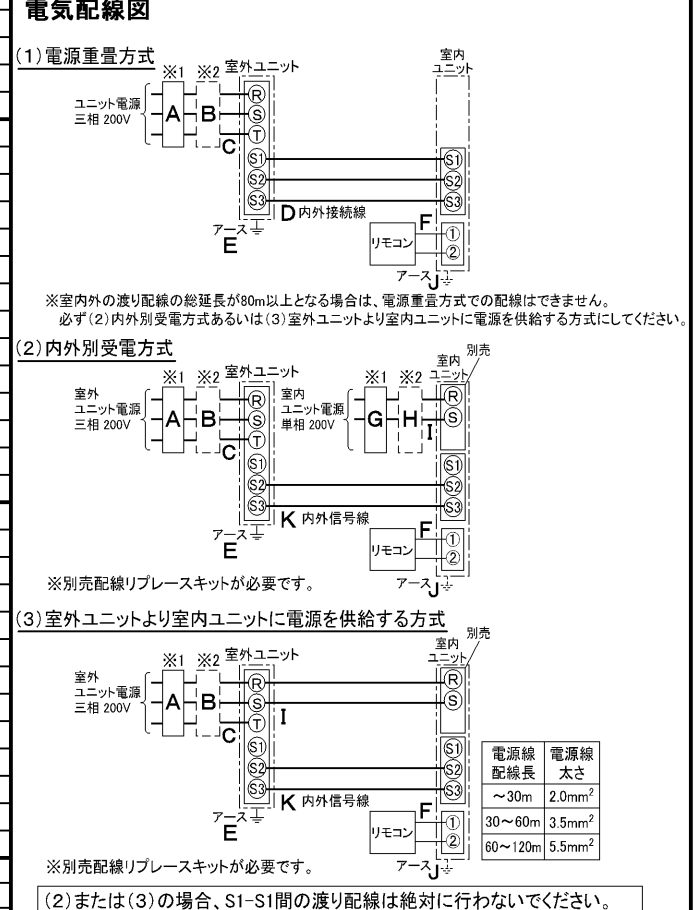


仕 様 表				機外配線要領					
電 源		電 源 ・ 三 相 200V		漏電遮断器		定格電流	A	15	
電 源 周 波 数		Hz		50Hz		定格感度電流	A	mA	30
冷 房	定 格	定格冷房能力	kW	5.0(2.0~5.6)		動作時間	—	0.1S以内	
		定格消費電力	kW	1.79		手元開閉器	開閉器容量	A	15
		冷房エネルギー消費効率(COP)	—	2.79			B種ヒューズ	A	15
	運 転 電 流	A	5.6		配線用遮断器定格電流	ユニット電源線太さ	C	mm ²	2.0
	力 率	%	93			内外接続線太さ	50m 以下	D	mm
	定 格 冷 房 時 の 顕 熱 比	—	0.75		80m 以下	E	mm	φ1.6	
暖 房	定 格	中間冷房能力	kW	2.3		アース線太さ	—	—	φ1.6
		中間冷房消費電力	kW	0.62			電 源	単相・200V	
		中間冷房エネルギー消費効率	—	3.71		漏電遮断器	定格電流	A	15
	冷房期間エネルギー消費効率(CSPF)	—	4.3		定格感度電流	G	mA	30	
	中 間	定格暖房能力	kW	5.6(2.2~6.7)		動作時間	—	0.1S以内	
		定格消費電力	kW	1.62		手元開閉器	開閉器容量	A	15
暖房エネルギー消費効率(COP)		—	3.46		B種ヒューズ		H	A	15
運 転 電 流	A	5.1		配線用遮断器定格電流	電源線太さ	I	mm ²	2.0	
力 率	%	91			内外接続線太さ	K	—	0.3mm ² 以上	
中 間	中間暖房能力	kW	2.6		アース線太さ	J	mm	φ1.6	
中 間 暖 房 消 費 電 力	kW	0.65		室内ユニット電源	リモコン線	F	mm ²	0.3~1.25	
中 間 暖 房 エ ネ ル ギ ー 消 費 効 率	—	4.00							
暖房	暖房低温能力	kW	5.2						
低 温	暖房低温消費電力	kW	1.98						
暖房期間エネルギー消費効率(HSPF)	—	3.6							
冷暖平均エネルギー消費効率(GOP)		—		3.13					
通年エネルギー消費効率(APF)		—		3.9					
最 大 運 転 電 流		A		9.0					

室内ユニット	室内形名		MPM-RP56EA2		
	外形寸法<H×W×D>		mm 198×940×610		
	外装色<マンセル>		— ピュアホワイト<6.4Y 8.9/0.4>		
	補助電気ヒーター		kW 組込不可		
	エアフィルター		PPハニカム(抗菌仕様)		
	送風機(形式×出力×個数)		— シロッコファン×0.05kW×1		
	風量		m ³ /min 弱9.5—強12		
	機外静圧		Pa 0		
	風向調節	上下方向	20°, 45°, 60°, 70° に設定可		
		左右方向	任意に設定可・スイング		
室外ユニット	室外形名		MPUZ-P56HA5(-BS(G))		
	外形寸法<H×W×D>		mm 600×800(+69)×300(+23)		
	外装色<マンセル>		— アイボリー<3Y 7.8/1.1>		
	圧縮機	1日の冷凍能力	法定トン 0.160~0.900		
		形式×出力×個数	— 全密閉×1.1kW×1		
	保護装置	吐出温度検知、過電流検知回路			
	設計圧力(高圧部/低圧部)	MPa 4.15/2.3			
	I P コ ー ド	— IPX4			
	送風機(形式×出力×個数)	— プロペラファン×0.03kW×1			
	風量	m ³ /min 34			
送風機用保護装置	— 過熱/過電流保護				
共通事項	運転音(冷房/暖房)	dB 46/47			
	製品質量	kg 43			
	冷媒配管長	kg R410A×1.7			
	高低差	m 20(追加チャージ時30)			
温度設定(リモコン)	室内	乾球温度19~32℃/湿球温度15~23℃			
	室外	乾球温度-5~43℃/ —			
使用温度範囲	室内	乾球温度17~28℃/ —			
	室外	乾球温度-11~21℃/湿球温度-12~15℃			
セット別売形名	リモコン	PAR-24MA			
	パネル	MPMP-P56EWH			

電気配線図



注意事項

- 冷房・暖房能力および電気特性はJIS B8616:2006およびJRA4048:2006に準拠した値です。延長配管7.5m(相当長)、高低差0m
- 冷房・暖房能力の()内は、能力変化の値を示します。
- 運転音は、JIS規格に準じて、反響の少ない無響室で測定した数値(Aスケール)です。実際に据付した状態で測定すると、周囲の騒音や反響などの影響を受け、表示数値より、大きくなるのが普通です。

三菱電機株式会社
空冷ヒートポンプ式パッケージエアコン仕様書

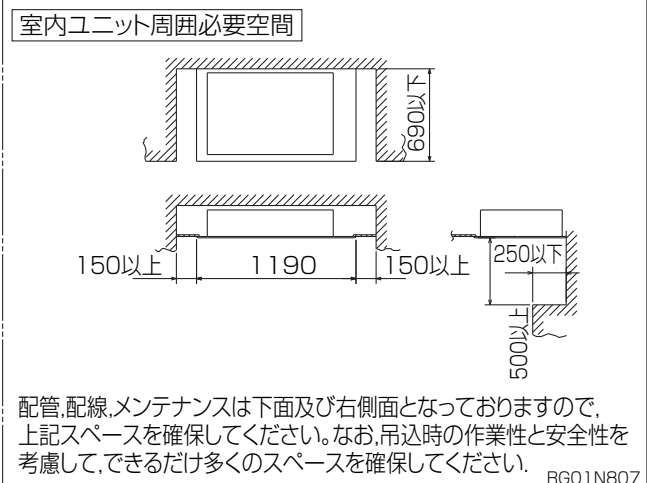
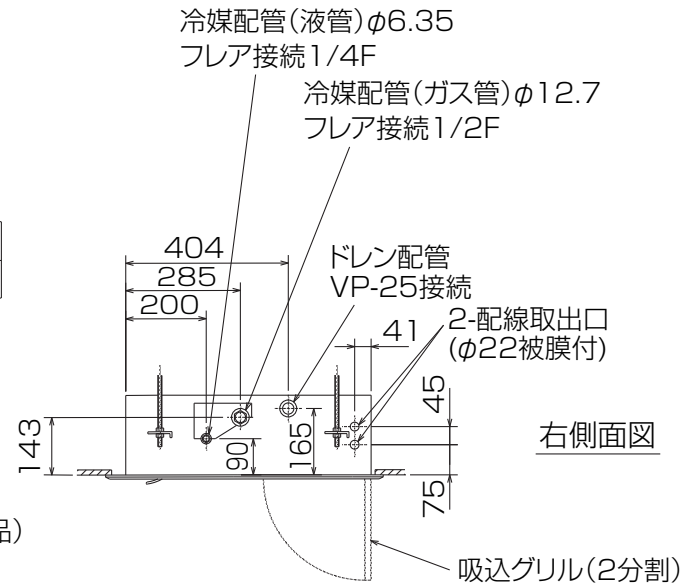
1方向天井カセット形

形名	MPMZ-P56EK		<耐塩害仕様>は、室外ユニット形名末尾 -BS				
作成日	2007-09-27	図番	MPMZP56EK-5	副番	A	記号	

- ア 電源(ヒータ)用端子盤
 ヒータ組込時:別売補助電気ヒータ
 室内受電対応時:別売配線リブレースキット



A	B
72	66



- 注1. 天井の隅に廻り縁がある場合は,その寸法を考慮して据付けしてください。
 2. ドレン配管はPVC管VP-25を使用してください。
 ドレンポンプ内蔵です。最大揚程は天井面から600mmです。
 3. アンカーボルトは, M10またはW3/8ネジを使用してください。

単位	スケール	作成日	形名	MPM-RP56EA2	
mm	NTS	2008-7-7	パッケージエアコン室内ユニット外形図 (1方向天井カセット形)		
三菱電機株式会社			図番	GA-MPM-RP56EA2	副番 A 記号



BK01B572

単位	スケール	作成日	形名	MPUZ-P56HA5(-BS(G))
mm	NTS	2007-8-2	パッケージエアコン室外ユニット外形図	
三菱電機株式会社			図番	GA-MPUZ-P56HA5
			副番	A
			記号	

三菱電機 **ビル** 空調管理システム仕様書

■仕様表

項目	内容	
外形寸法 (H×W×D)	120×130×19mm	
質量	0.2kg	
電源	DC12V 室内ユニットより伝送線を介して受電	
使用環境条件	温度	0~40℃
	湿度	30~90%RH (結露なきこと)
材質	PS	
外観色	ビュアホワイト (マンセル6, 4Y8.9/0.4)	
配付方法	JIS C8340の2個用のスイッチボックス(現地手配)へ取り付け。または、壁に直付け。 MAリモコン線は、無極性2線でMAリモコン専用端子に接続。 別売品 リモコンケーブル(PAC-YT81HC (10m)) (PAC-YT82HC (20m))	

■接続機種

制御対象ユニット	
フリープラン用室内ユニット	Mr.Slim室内ユニット(A制御)
フリープラン用ロスナイ*1	

*1 室内ユニットを介して接続(直接接続不可)

■機能表

項目	設定	表示	内容
運転/停止	○	○	運転/停止の切替が可能
運転モード切替	○	○	冷房/ドライ/自動/送風/暖房の切替が可能
室温設定	○	○	下記の範囲で温度設定できます。(空調機により温度範囲が異なります。下記は標準機種の場合です。) 冷房・ドライ: 19~30℃ / 暖房: 17~28℃ / 自動: 19~28℃
風速設定	○	○	風速の切替えができます。*ユニットにより選択可能な風量は異なります。
風向設定	○	○	風向の切替えができます。*ユニットにより選択可能な風向は異なります。
ルーバー設定	○	○	ルーバーの運転/停止切替が可能
手元操作への禁止/許可	×	○	上位コントローラの設定により、運転/停止、運転モード、設定温度フィルターサインリセット操作が禁止されます。 *禁止中は【集中管理中】が点灯します。
運転モードの切替制限	×	○	上位コントローラからの設定により、下記モードへの操作が禁止されます。 冷房禁止時: 冷房・ドライ・自動 / 暖房禁止時: 暖房・自動 冷暖禁止時: 冷房・ドライ・暖房・自動

○: グループ別操作 ×: 対応不可

項目	設定	表示	内容
室温表示	-	○	空調機の運転時のみ、室内ユニットの暖込み温度を表示します。
異常表示	-	○	現在発生している異常内容を、アドレスとともに表示します。 また、異常発生時に連絡先の電話番号を表示させることも可能です。 *異常内容によりアドレス表示しない場合もあります。
タイマー運転	○	○	簡易タイマー/消し忘れタイマーの何れかを使用可能です。 ・簡易タイマー: ON/OFFを1回行うタイマー (1時間単位で72時間まで、ONまたはOFFのみの設定も可能) ・消し忘れタイマー: 運転後に一定時間経過すると停止するタイマー (運転時間を30分単位で4時間まで設定可能)
換気機器操作	○	○	フリープランユニット管理時 フリープラン用ロスナイの運転設定及び運転運転設定が可能 換気運転機器の停止/弱/強の切替可能 ミスタースリムユニット管理時(A制御) マイコンタイプロスナイの運転運転操作が可能 換気運転機器の弱/強の切替可能
言語切替機能	○	○	表示する言語(ドット表示部)を切替えることができます。
スムーズメンテナンス機能	○	○	メンテナンス安定運転への切替が可能です。 メンテナンス情報を表示することができます。 *メンテナンス機能対応ユニットのみ可能です。
異常時の連絡先表示機能	○	○	異常発生時に連絡する電話番号を登録し、表示することができます。 *異常発生時には、登録されている電話番号を表示します。
温度設定範囲制限機能	○	○	初期設定により、室温設定の温度範囲を制限することができます。
操作制限機能	○	○	リモコンスイッチの操作ロックの設定/解除ができます。 ・全スイッチロック ・運転/停止スイッチ以外のスイッチロック
外部入力	×	×	外部入力はできません。
外部出力	×	×	外部出力はできません。
自動昇降パネル操作	○	○	自動昇降パネルの上昇/下降の操作ができます。 *自動昇降対応ユニットのみ可能です。
ベーン角度設定	○	○	吹き出し口の角度の固定操作ができます。 *ベーン角度固定対応ユニットのみ可能です。

外形図



第3角法



三菱電機ビル空調管理システム

名称	MAスムーズリモコン
形名	PAR-24MA
形名コード	7EY240

三菱電機株式会社