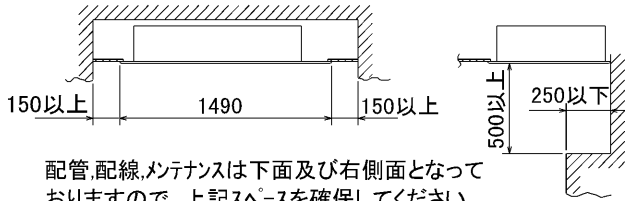
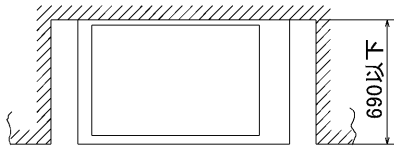


据付所要スペース(室内ユニット)

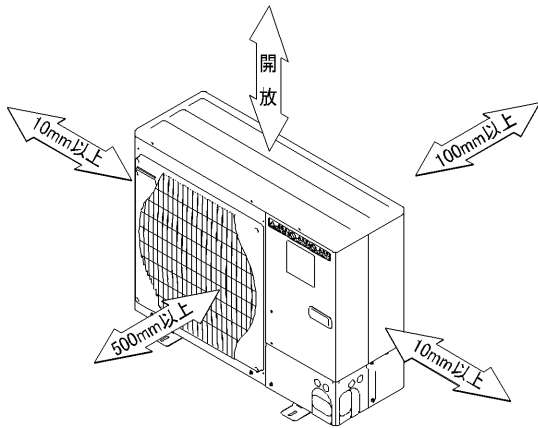


配管,配線,メンテナンスは下面及び右側面となっておりますので,上記スペースを確保してください。
 なお,吊込時の作業性と安全性を考慮して,できるだけ多くのスペースを確保してください。

BG01N364(5)

室外ユニットの
 周囲必要空間

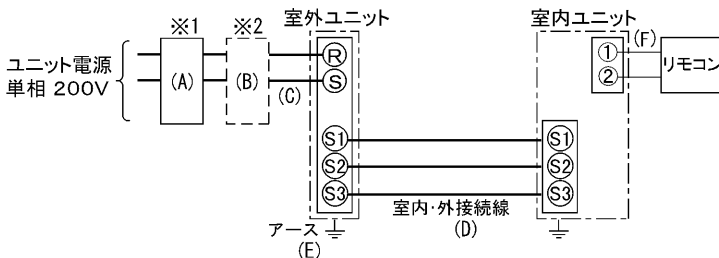
下記の数値は基本例として最大公約数で表しております。
 個々の具体的な場合は冷熱ハンドブック又は,
 工事マニュアル等を御覧ください。



電気配線図

室内ユニット基板の主要端子

記号	名称
CN90	ワイヤレスアダプタ
CN2L	ロスナイ



- ※1 電源には必ず漏電遮断器を取付けてください。
 漏電遮断器は,インバータ回路用遮断器(三菱電機製NV-Cシリーズまたは,
 その同等品)を選定してください。
- ※2 漏電遮断器が地絡保護専用の場合には,漏電遮断器と直列に手元開閉器
 (開閉器+B種ヒューズ)または,配線用遮断器が必要となります。

A	B	C	D		E
漏電遮断器 ※3	手元開閉器	配線用 遮断器 定格電流	ユニット 電源線 太さ		アース線 太さ
30A 30mA 0.1S 以内	開閉器 容量 B種 ヒューズ	30A	総延長 50m以下	総延長 80m以下	φ1.6
	30A	30A	5.5mm ²	φ1.6	φ1.6

- ※3 漏電遮断器特性は左から,定格電流・定格感度電流・動作時間の順に記載しています。
 ・リモコン線(記号F):0.3~1.25mm²のケーブル
 ・電線太さは,20mまでの電圧降下を見込んで選定してありますので,
 20mを超える場合は,電圧降下を考慮して「内線規定」等に従い,お選びください。
 ・電力会社の地区により規制を受ける場合がありますので,事前に所轄の電力会社にお
 問い合わせください。

仕様表

記号

セット形名		MPMZ-RP63SEC(-BS(G))	
電源/単相	200V	50Hz	
冷房能力	kW	5.6(2.7~6.3)	
COP	-	3.61	
定格消費電力	kW	1.55	
運転電流率	A	7.8	
	%	99	
暖房能力	kW	6.3(2.8~8.2)	
COP	-	3.77	
定格消費電力	kW	1.67	
運転電流率	A	8.5	
	%	98	
低温暖房能力	kW	6.5	
低温消費電力	kW	2.77	
COP(平均)	-	3.69	
最大電流	A	17.8	
温度設定(リモコン)	冷房・ドライ19~30°C/暖房17~28°C		

室内機形名		MPM-RP63EA2	
外形寸法(H×W×D)	mm	198×1240×610	
外装色<マンセル>	-	ピュアホワイト<6.4Y8.9/0.4>	
補助電熱装置	kW	組込不可	
エアフィルター	PPハニカム(標準抗菌仕様)		
送風機(形式×出力×個数)	-	シロッコファン×0.08kW×1	
風量	m ³ /min	弱15-強18	
風向調節	上下方向	水平より20°,45°,60°,70°にそれぞれ設定可	
	左右吹出	シングルバーにより左右に拡散/任意方向設定可	
運転音	dB	弱42-強46	
製品質量	kg	35+6.6(パネル)	
ドレンパン	防カビ仕様		
ドレン配管サイズ	-	VP-25	

室外機形名		MPUZ-RP63SHA2(-BS(G))	
外形寸法(H×W×D)	mm	740×950×330	
外装色<マンセル>	-	アイボリー<3Y7.8/1.1>	
圧縮機	形式×出力×個数	全密閉×1.4kW×1	
保護装置	-	吐出温度検知,過電流検知回路	
送風機(形式×出力×個数)	-	プロペラファン×0.06kW×1	
風量	m ³ /min	50	
送風機用保護装置	-	過熱/過電流保護	
運転音(冷房/暖房)	dB	45/46	
製品質量	kg	59	

共通事項	冷媒	kg	R410A×2.6
	冷媒配管長(相当長)/高低差	m	30/30(追加チャージ時50/30)
	延長配管径(液/ガス)	mm	φ6.35/φ12.7

使用温度範囲	冷房	室内	乾球温度19~32°C/湿球温度15~23°C
		室外	乾球温度5~43°C/
	暖房	室内	乾球温度17~28°C/
		室外	乾球温度-11~21°C/湿球温度-12~15°C

- 注1. 冷房・暖房能力の()内は,能力変化の値を示します。
- 性能条件
1. 運転特性はJISB8615-1の条件で運転した場合の数値です。
 定格冷房能力(室内側:乾球27.0°C,湿球19.0°C,外気温度:乾球35.0°C)
 定格暖房能力(室内側:乾球20.0°C,外気温度:乾球7.0°C,湿球6.0°C)
 低温暖房能力(室内側:乾球20.0°C,外気温度:乾球2.0°C,湿球1.0°C)
 2. 測定条件:無響室, Aスケール, JIS規格に準ずる。

主要別売部	配線リブレスキット, MAXスーリモコン, ワイヤレスリモコン 前吹出グリル, 補助電気ヒーター 吹出がけ, M-NET接続用アダプター, 散水キット
-------	---



空冷ヒートポンプ式パッケージエアコン仕様書
 グリーン購入法適合
 1方向天井カセット形 新冷媒R410A

<標準仕様> MPMZ-RP63SEC

<耐(重)塩仕様> MPMZ-RP63SEC-BS(G)

作成日	2004-9-6	図番	MPMZRP63SEC-5	副番	A	記号	
-----	----------	----	---------------	----	---	----	--

- ア 電源(ヒータ)用端子盤
 ・ヒータ組込時: 別売補助電気ヒータ
 ・室内受電対応時: 別売配線リプレースキット

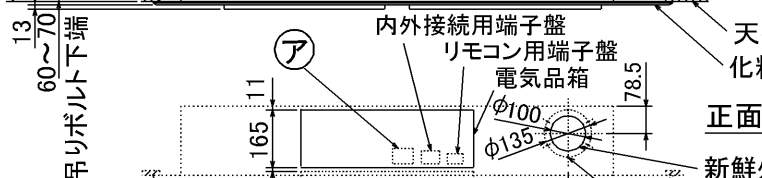
平面図



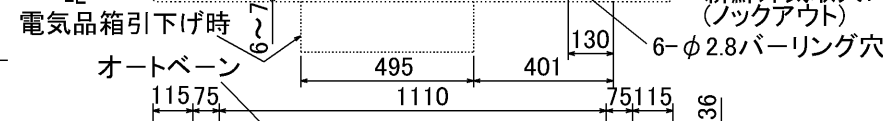
- 63形: 冷媒配管(液管) φ6.35
 フレア接続 1/4 F
 71・80形: 冷媒配管(液管) φ9.52
 フレア接続 3/8 F
 63形: 冷媒配管(ガス管) φ12.7
 フレア接続 1/2 F
 71・80形: 冷媒配管(ガス管) φ15.88
 フレア接続 5/8 F



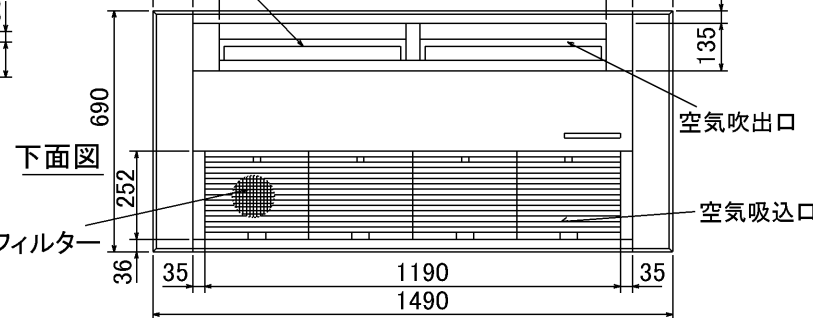
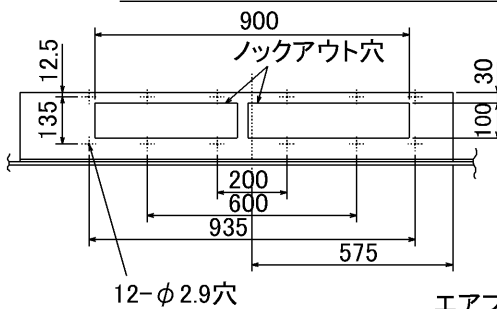
正面図



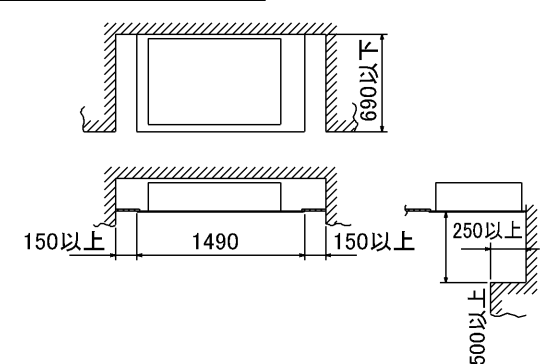
正面より見る



別売前吹出グリル取付部詳細



室内ユニット周囲必要空間



配管配線メンテナンスは下面及び右側面となっておりますので、上記スペースを確保してください。なお、吊込時の作業性と安全性を考慮して、できるだけ多くのスペースを確保してください。 RG01N807

- 注1. 天井の隅に廻り縁がある場合は、その寸法を考慮して据付けしてください。
 2. ドレン配管はPVC管VP-25を使用してください。
 ドレンポンプ内蔵です。最大揚程は天井面から600mmです。
 3. アンカーボルトは、M10またはW3/8ネジを使用してください。

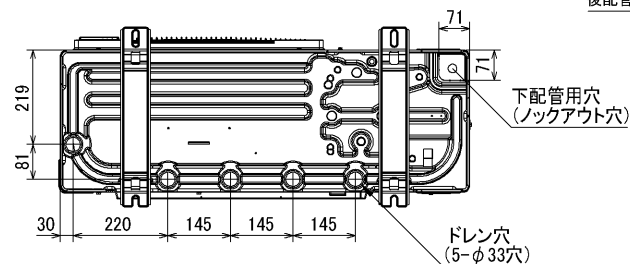
単位	スケール	作成日	形名	MPM-RP63・RP71・RP80EA2			
mm	NTS	2005-9-9	パッケージエアコン室内ユニット外形図 (1方向天井カセット形)				
三菱電機株式会社			図番	7PTBHA	副番	A	記号
			(形名コード)				

記号説明

- ①・・・冷媒ガス配管接続口（フレア接続）φ12.7(1/2F)
- ②・・・冷媒液配管接続口（フレア接続）φ6.35(1/4F)
- ※1・・・ストップバルブの接続先端寸法を示します。



配管ノックアウト穴詳細



BK01B207

単位	スケール	作成日	形名	MPUZ-RP63(S)HA2(-BS(G))		
mm	NTS	2004-9-1	パッケージエアコン室外ユニット外形図			
三菱電機株式会社		図番	7P3BHA	副番		記号
		(形名コード)				