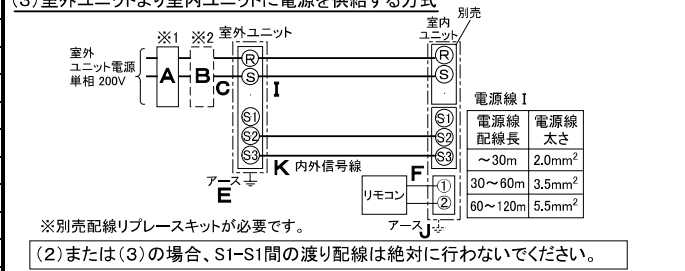
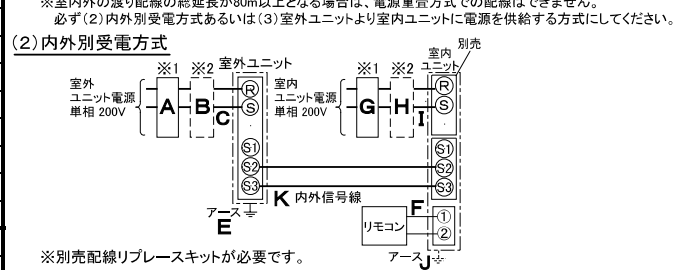
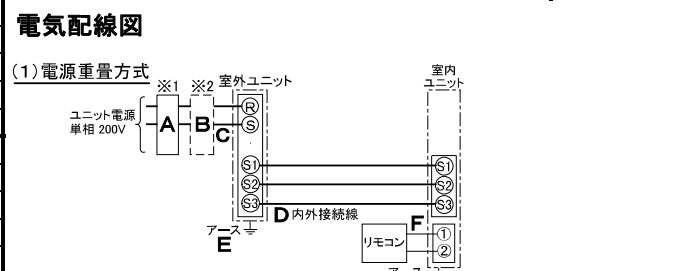


仕 様 表			機外配線要領							
電 源	電 源 ・ 単 相 200V		漏電遮断器	定格電流	A	A	30			
電 源 周 波 数	Hz	50Hz	定格感度電流	動作時間	A	mA	30			
冷 房	定 格	定格冷房能力	kW	7.1(2.0~8.0)	手元開閉器	開閉器容量	A	30		
		定格消費電力	kW	2.23		B種ヒューズ	A	30		
		冷房エネルギー消費効率(COP)	—	3.18		配線用遮断器定格電流	A	30		
	中 間	運転電流	A	12.4	ユニット電源線太さ	C	mm ²	5.5		
		力率	%	90	内外接続線太さ	D	mm	φ1.6		
		定格冷房時の顕熱比	—	0.77	80m以下	D	mm	φ2.0		
暖 房	定 格	中間冷房能力	kW	3.2	アース線太さ	E	mm	φ1.6		
		中間冷房消費電力	kW	0.820		電 源	単相・200V			
		中間冷房エネルギー消費効率	—	3.90		漏電遮断器	定格電流	A	15	
		中 間	冷房期間エネルギー消費効率(GSPF)	—		4.5	定格感度電流	G	mA	30
			定格暖房能力	kW		8.0(2.2~9.0)	動作時間	G	—	0.1S以内
			定格消費電力	kW		2.56	手元開閉器	開閉器容量	A	15
	中 間	暖房エネルギー消費効率(COP)	—	3.13	B種ヒューズ	H	A	15		
		運転電流	A	14.2	配線用遮断器定格電流	H	A	15		
		力率	%	90	電源線太さ	I	mm ²	2.0		
		暖 房 低 温	中間暖房能力	kW	3.6	内外接続線太さ	K	—	0.3mm ² 以上	
			中間暖房消費電力	kW	0.890	アース線太さ	J	mm	φ1.6	
			中間暖房エネルギー消費効率	—	4.04	リモコン線	F	mm ²	0.3	
暖房低温能力	kW	6.7								
暖房低温消費電力	kW	2.49								
暖房期間エネルギー消費効率(HSPF)	—	3.5								
冷暖平均エネルギー消費効率(COP)	—	3.16								
通年エネルギー消費効率(APF)	—	3.9								
最大運転電流	A	21.0								
室 内 ユ ニ ッ ト	室 内 形 名		MPM-RP80EA3							
	外形寸法<H×W×D>		mm 198×1240×610							
	外装色<マンセル>		— ピュアホワイト<6.4Y 8.9/0.4>							
	補助電気ヒーター		kW 組込不可							
	エアフィルター		PPハニカム(抗菌仕様)							
	送風機(形式×出力×個数)		— シロココファン×0.08kW×1							
	風量		m ³ /min 弱15~強18							
	機外静圧		Pa 0							
	風向	上下方向	20°, 45°, 60°, 70° に設定可							
	調節	左右方向	オートペーン機能により切替可能・スイング							
	運転音	dB	弱42~強46							
	製品質量	kg	35+6.6(パネル)							
ドレンパン	ABS樹脂シート・発泡PS(防カビ仕様)									
ドレン配管サイズ	— VP-25									
室 外 ユ ニ ッ ト	室 外 形 名		MPUZ-RP80SHA7(-BS(G))							
	外形寸法<H×W×D>		mm 740×950×330(+30)							
	外装色<マンセル>		— アイボリー<3Y 7.8/1.1>							
	圧縮機	1日の冷凍能力	法定トン 0.250~0.970							
		形式×出力×個数	— 全密閉×1.8kW×1							
	保護装置		— 吐出温度検知、過電流検知回路							
	設計圧力(高压部/低压部)		MPa 4.15/2.3							
	IPコード		— IPX4							
	送風機(形式×出力×個数)		— プロペラファン×0.06kW×1							
	風量		m ³ /min 50							
	送風機用保護装置		— 過熱/過電流保護							
	運転音(冷房/暖房)		dB 46/47							
製品質量		kg 57								
共 通 事 項	冷 媒		kg R410A×2.5							
	冷 媒 配 管 長		m 20(追加チャージ時30)							
	高 低 差		m 30							
	室内側冷媒配管径(液/ガス)		mm φ9.52/φ15.88							
室外側冷媒配管径(液/ガス)		mm φ9.52/φ15.88								
温 度 設 定 (リ モ コ ン) 冷房・ドライ19~30℃/暖房17~28℃										
使 用 温 度 範 囲	冷 房	室内	乾球温度19~32℃/湿球温度15~23℃							
		室外	乾球温度-5~43℃/ —							
	暖 房	室内	乾球温度17~28℃/ —							
		室外	乾球温度-11~21℃/湿球温度-12~15℃							
セット別売形名		ワイヤードリモコン		PAR-30MA						
		パネル		MPMP-P112EWH						



- ※1. 電源には必ず漏電遮断器を付けてください。
漏電遮断器は、インバーター回路用遮断器(三菱電機製NV-Cシリーズまたは、その同等品)を選定してください。
- ※2. 漏電遮断器が地絡保護専用の場合には、漏電遮断器と直列に手元開閉器(開閉器+B種ヒューズ)または、配線用遮断器が必要となります。
- ・電線太さは、20mまでの電圧降下を見込んで選定してありますので、20mを超える場合は、電圧降下を考慮して「内線規程」等に従い、お選びください。
- ・電力会社の地区により規制を受ける場合がありますので、事前に所轄の電力会社にお問い合わせください。

三菱電機株式会社
空冷ヒートポンプ式パッケージエアコン仕様書

1方向天井カセット形

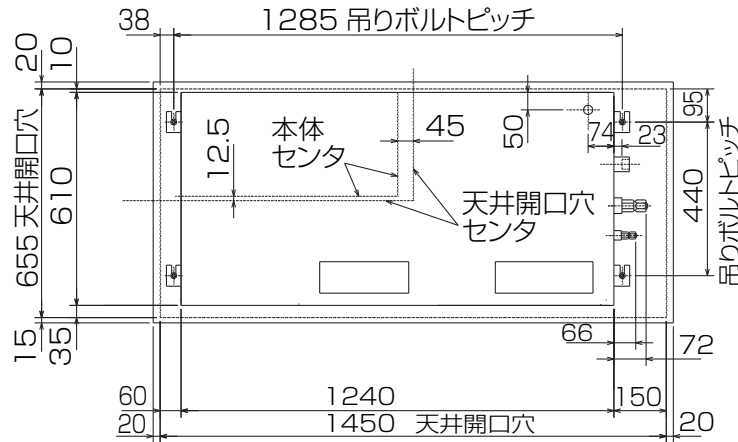
形名	MPMZ-RP80SEM	<耐塩害仕様>は、室外ユニット形名末尾 -BS		
作成日	2008-07-14	<耐重塩害仕様>は、室外ユニット形名末尾 -BSG		
図番	MPMZRP80SEM-5	副番		記号

注意事項

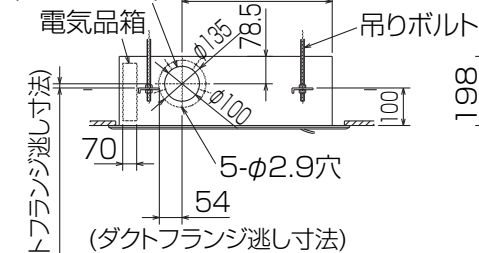
- 冷房・暖房能力および電気特性はJIS B8616:2006およびJRA4048:2006に準拠した値です。
延長配管7.5m(相当長)、高低差0m
- 冷房・暖房能力の()内は、能力変化の値を示します。
- 運転音は、JIS規格に準じて、反響の少ない無響室で測定した数値(Aスケール)です。
実際に据付た状態で測定すると、周囲の騒音や反響などの影響を受け、表示数値より、大きくなるのが普通です。

- ア 電源(ヒータ)用端子盤
 ヒータ組込時:別売補助電気ヒータ
 室内受電対応時:別売配線リブレースキット

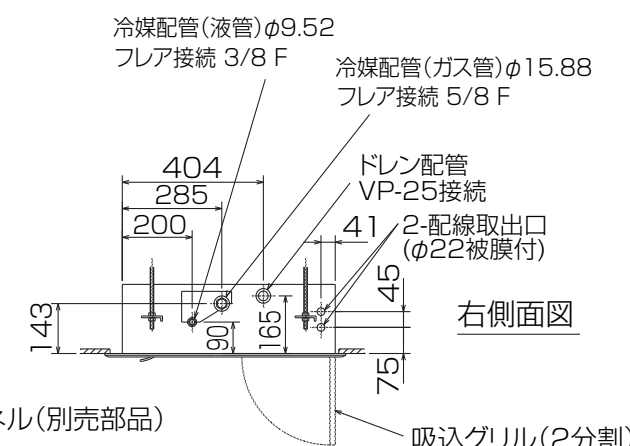
平面図



新鮮外気取入口 (ノックアウト) 左側面図



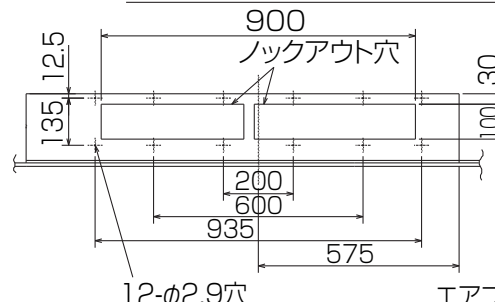
正面図



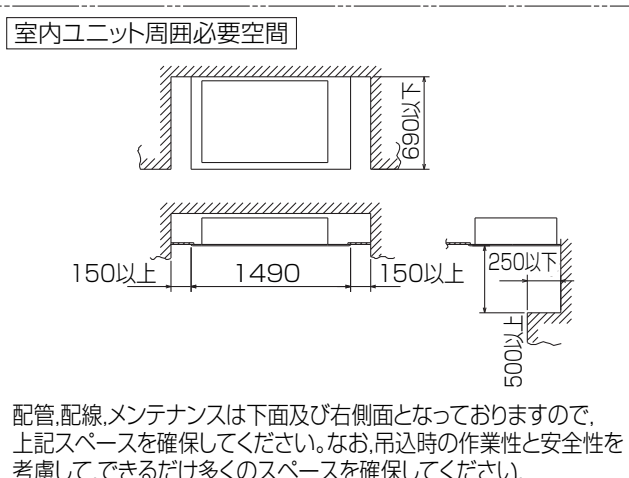
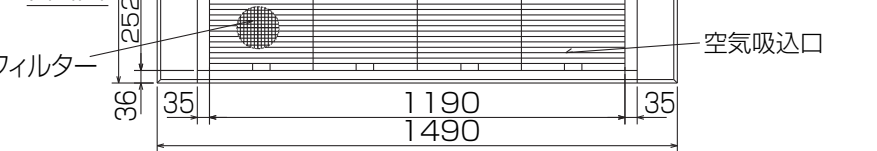
正面より見る



別売前吹出グリル取付部詳細



下面図



- 注1. 天井の隅に廻り縁がある場合は,その寸法を考慮して据付けしてください。
 2. ドレン配管はPVC管VP-25を使用してください。
 ドレンポンプ内蔵です。最大揚程は天井面から600mmです。
 3. アンカーボルトは,M10またはW3/8ネジを使用してください。

単位	スケール	作成日	形名	MPM-RP80EA3		
mm	NTS	2008-7-10	パッケージエアコン室内ユニット外形図 (1方向天井カセット形)			
三菱電機株式会社			図番	GA-MPM-RP80EA3	副番	記号

RG01N807

1 設置スペース(周囲必要空間)

下図は基本例を示します。
詳細につきましては工事マニュアル等の
技術資料を参照願います。



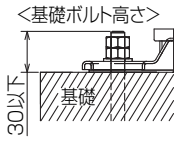
2 サービススペース

サービススペースは下図の
寸法が必要になります。



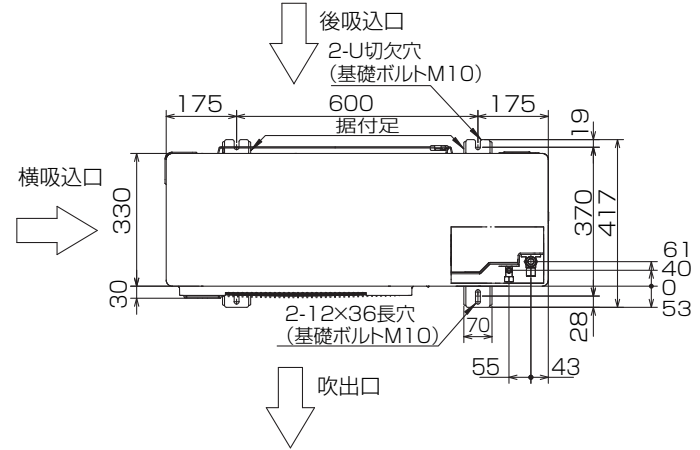
3 基礎ボルト

M10の基礎ボルトでユニットの据付足を
4ヶ所強固に固定してください。
(基礎ボルト、座金、ナットは現地手配です。)



4 配管・配線取入れ方向

配管、配線接続は、
前面、右側面、後面、下面の
4方向から取入れできます。



記号説明

- ①・・・冷媒ガス配管接続口(フレア接続)φ15.88(5/8F)
- ②・・・冷媒液配管接続口(フレア接続)φ9.52(3/8F)
- ※1・・・ストップバルブの接続先端寸法を示します。



配管ロックアウト穴詳細



BK01B573-1

単位	スケール	作成日	形名	MPUZ-RP80SHA7-(BS(G))		
mm	NTS	2008-7-10	パッケージエアコン室外ユニット外形図			
三菱電機株式会社		図番	GA-MPUZ-RP80SHA7	副番	記号	

三菱電機 **ビル** 空調管理システム仕様書

■仕様表

項目	内容
外形寸法 (H×W×D)	120×120×19mm (突起部除く)
質量	0.25kg
電源	DC12V 室内ユニットより伝送線を介して受電
使用環境条件	温度 0~40℃
	湿度 30~90%RH (結露なきこと)
材質	PC+ABS (意匠面はPMMA)
外観色	クリアホワイト(マニセル 1.0Y9.2/0.2)
据付方法	JISC8340の2個用スイッチボックス(現地手配)へ取付け、または、壁に直付け。 MAリモコン線は、無極性2線。MAリモコン専用端子に0.3mm ² 2心ケーブルで接続。 別売品リモコンケーブル PAC-YT81HC(10m) PAC-YT82HC(20m)

■接続機種

制御対象ユニット	
マルチエアコン用室内ユニット	Mr. Slim室内ユニット(A制御)
マルチエアコン用ロスタイ ※1	

※1 室内ユニットを介して接続(直接接続不可)

■機能表

○:グループ別操作 ×:対応不可

1. 操作/表示

項目	設定	表示	内容
運転/停止	○	○	運転/停止の切り替えができます。
運転モード切替	○	○	冷房/ドライ/送風/自動/暖房の切り替えができます。
室温設定	○	○	室温設定ができます。 ※室内ユニットの機種により温度範囲が異なります。 (下記は標準機種の場合) ・冷房・ドライ:19~30℃ ・暖房:17~28℃/自動:19~28℃
風速設定	○	○	風速の切り替えができます。 ※ユニットにより選択可能な風速は異なります。
風向設定	○	○	風向の切り替えができます。 ※ユニットにより選択可能な風向は異なります。
ルバー設定	○	○	ルバーの運転/停止切り替えができます。
換気機器操作	○	○	マルチエアコン接続時 マルチエアコン用ロスタイの連動設定及び連動運転設定ができます。 換気連動機器の停止/弱/強の切り替え可能 スリムエアコン接続時(A制御) マイコンタイロスタイの連動運転操作ができます。 換気連動機器の弱/強の切り替え可能
ハイパワー運転 ※2	○	○	最大30分間、能力を上げて冷房または暖房運転します。
自動昇降ルバー操作 ※2	○	○	自動昇降ルバーの上昇/下降操作ができます。
自動清掃設定/操作 ※2	○	○	自動清掃を行う時間帯を設定できます。また、手動による自動清掃が行えます。
バックライト	×	○	バック操作によりバックライトが点灯します。一定時間後に消灯します。 (点灯時間は画面により異なります)
リモコン名称	○	○	メイン画面にリモコン名称を表示できます。
メイン画面切替え機能	○	○	メイン画面表示を「詳細画面」、「簡易画面」から選択できます。
時刻設定 ※3	○	○	年月日、時間、分を設定できます。設定した時刻はメイン画面に表示されます(曜日も表示されます)。メイン画面に時刻を表示しない設定も可能です。
時計表示形式切替え機能	○	○	時計表示を12時間表示(時刻の前にAM/PM表示、時刻の後にAM/PM表示)、24時間表示から選択できます。
室温表示	-	○	運転時、温度を表示します。(詳細画面のみ)
異常表示	-	○	現在発生している異常内容を、アラートとともに表示します。携帯電話検索コード検索サービスサイトのQRコード、URLも表示します。 また異常発生時に、空調ユニットの形名や製造番号、連絡先の電話番号を表示させることが可能です(事前入力が必要)。 ※異常内容によりアラートが表示されない場合もあります。

1. 操作/表示(続き)

項目	設定	表示	内容
フィルター情報	-	○	フィルターの清掃またはダストボックスのごみ捨て時期になるとフィルターサインを表示します。(詳細画面のみ)

2. スケジュール・タイマー

項目	設定	表示	内容
タイマー運転	○	○	オン/オフタイマー: オン/オフをそれぞれ1回/日行うタイマー ・5分単位で時刻を設定 ・オン時刻、またはオフ時刻のみの設定も可能 消忘れタイマー: 運転後に一定時間経過すると停止するタイマー ・運転時間を30分~240分/10分単位で設定可能
週間スケジュール	○	○	曜日ごとにON/OFF、温度設定を行うタイマー ・曜日ごとに5分単位で8回まで設定可能 ※オン/オフタイマーが有効中は動作しません。
室外サイルント ※2	○	○	静音性を優先して運転する時間帯を曜日ごと設定できます。 ・5分単位で開始時刻と終了時刻 ・静音レベルを標準、中、静から設定します
省エネ運転スケジュール ※2	○	○	曜日ごとに省エネ運転開始時刻と停止時刻、及び能力レベル値を設定できます(90~50%,0%/10%単位)。(5分単位で時刻を設定。1日4回タームまで設定可能。)

3. 制限設定

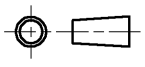

項目	設定	表示	内容
手元操作への禁止/許可	×	○	集中コントロールの設定により、運転/停止、運転モード、設定温度、フィルターリセットの操作が禁止されます。 ※禁止中は対応するアイコンが点灯します(詳細画面のみ)
操作ロック	○	○	運転/停止、運転モード、設定温度、風向切替操作をそれぞれ操作禁止することができます。
設定温度範囲制限機能	○	○	運転モードごとに室温設定の温度範囲を制限することができます。
設定温度自動復帰	○	○	設定時間後に、設定した温度に戻ります。 (10分単位で30~120分まで設定可能です。) ※設定温度範囲制限中は動作しません。
バックライト	○	×	管理用バックライト(スケジュール等の設定に必要な)、サービス用バックライト(試運転、機能選択等の操作に必要な)が設定できます。

4. その他

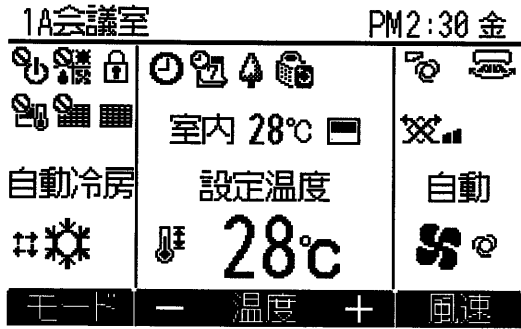
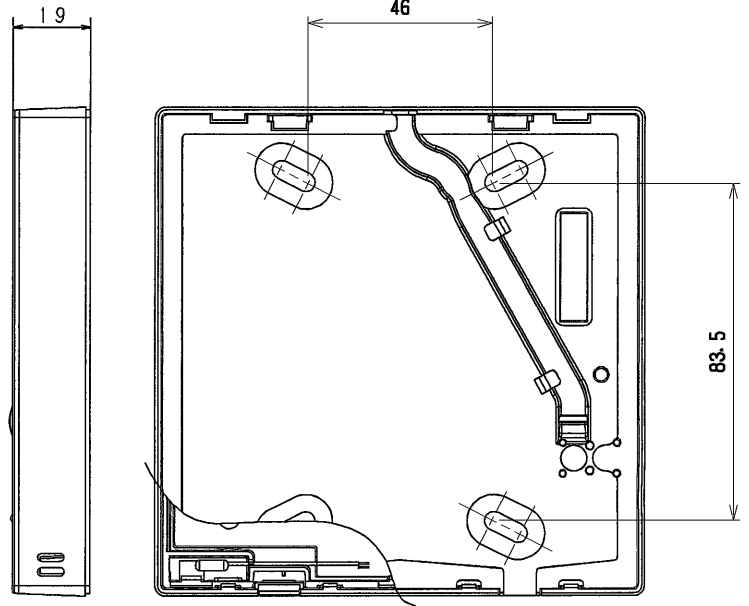
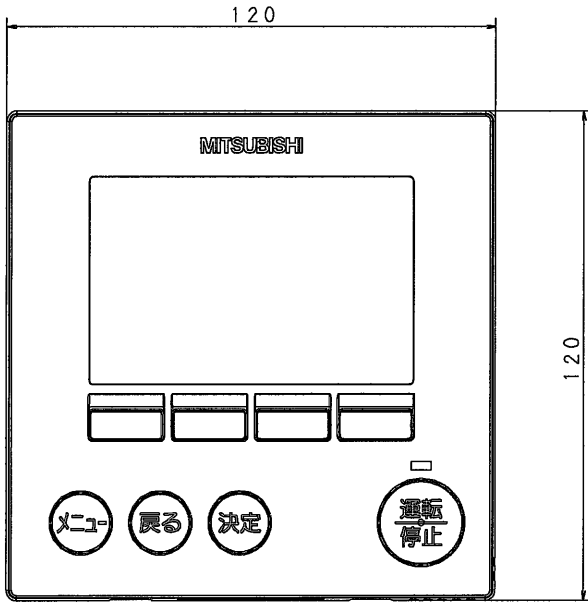
項目	設定	表示	内容
CO2排出量表示(最小消費電力のみ) ※2	○	○	ユニット停止時に当日の累積及び前日のCO2排出量を表示します。専用メニューにて当月含め1ヶ月分、当日を含まない8日分のCO2排出量を確認できます。
Q&A	×	○	代表的なトラブルシューティング、メイン画面(詳細画面)に表示されるアイコン説明を参照することができます。
コントラスト調整	○	○	液晶のコントラスト(濃淡)を調整できます。
風向固定設定 ※2	○	×	吹出口ごとに角度の固定ができます。
冷風防止モード設定 ※2	○	×	標準吹きよりも吹出口の角度を上向きに調節できます。
サービス機能 ※2	○	○	試運転、機能選択、冷媒量判定、スームメンテナンス、要求コード送信、異常履歴などに対応。
外部入力	×	×	外部入力はありません。
外部出力	×	×	外部出力はありません。

※2 機能に対応しているユニットに対してのみ可能です

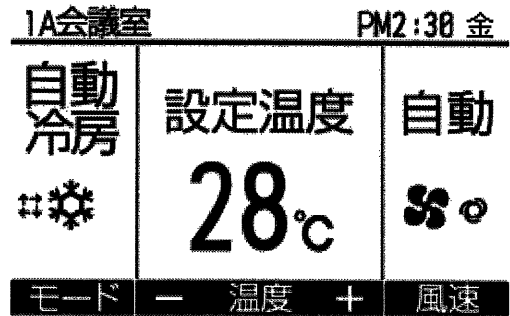
※3 時計の精度は月差±50秒(25℃時)です。時計のバックアップ時間は7日です。

	作成日付 ISSUED	改定日付 REVISED	TITLE MAスマートリモコン PAR-31MA 仕様書
	DIM. mm	09-12-04	
SCALE NTS	 三菱電機株式会社		DRW. NO. WKF94D114
			REV. PAGE 1/2

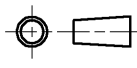

三菱電機 ビル 空調管理システム仕様書



メイン画面の詳細画面例



メイン画面の簡易画面例

 DIM. mm	作成日付 ISSUED	改定日付 REVISED	TITLE MAスマートリモコン PAR-31MA 仕様書		
	09-12-04				
SCALE NTS	 三菱電機株式会社		DRW. NO. WKF94D114	REV.	PAGE 2/2