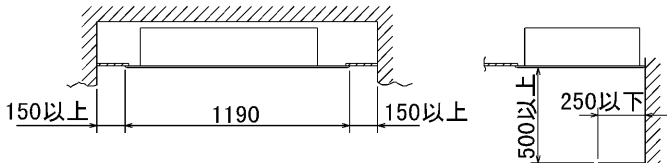
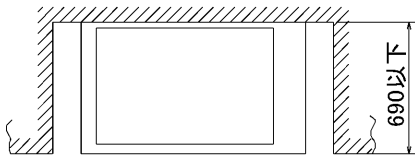


据付所要スペース(室内ユニット)

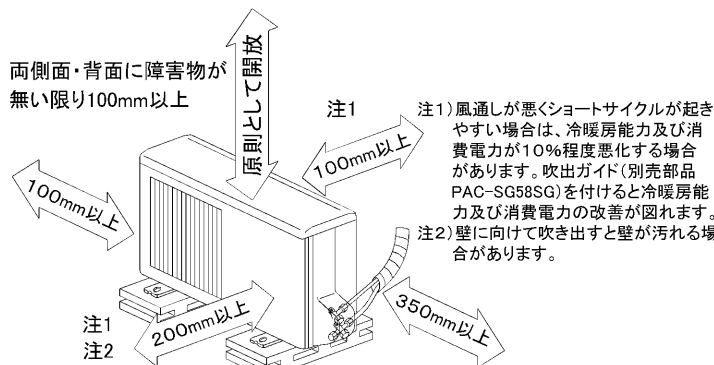


配管,配線,メンテナンスは下面及び右側面となっておりますので,上記スペースを確保してください。
 なお,吊込時の作業性と安全性を考慮して,できるだけ多くのスペースを確保してください。

BG01N363

室外ユニットの
 周囲必要空間

下記の数値は基本例として最大公約数で表しております。
 個々の具体的な場合は冷熱ハンドブック又は,
 工事マニュアル等を御覧ください。

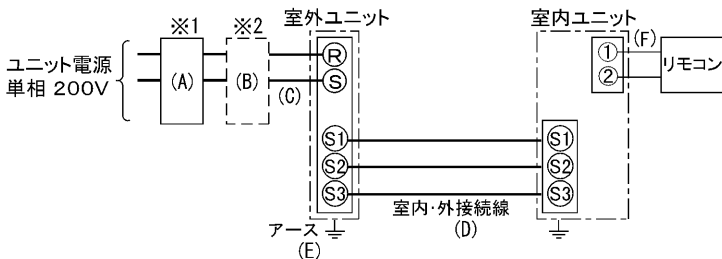


左側面,右側面,背面の内
 2方向は,開放のこと

電気配線図

室内ユニット基板の主要端子

記号	名称
CN90	ワイヤレスアダプタ
CN2L	ロスナイ



- ※1 電源には必ず漏電遮断器を取付けてください。
 漏電遮断器は,インバータ回路用遮断器(三菱電機製NV-Cシリーズまたは,
 その同等品)を選定してください。
- ※2 漏電遮断器が地絡保護専用の場合には,漏電遮断器と直列に手元開閉器
 (開閉器+B種ヒューズ)または,配線用遮断器が必要となります。

A	B		C	D		E
漏電遮断器 ※3	手元開閉器		配線用 遮断器 定格電流	ユニット 電源線 太さ		アース線 太さ
20A 30mA 0.1S 以内	開閉器 容量	B種 ヒューズ	20A	総延長 50m以下	総延長 80m以下	φ 1.6
	30A	20A	20A	φ 1.6	φ 1.6	φ 1.6

- ※3 漏電遮断器特性は左から,定格電流・定格感度電流・動作時間の順に記載しています。
 ・リモコン線(記号F): 0.3~1.25mm²のケーブル
 ・電線太さは,20mまでの電圧降下を見込んで選定してありますので,
 20mを超える場合は,電圧降下を考慮して「内線規定」等に従い,お選びください。
 ・電力会社の地区により規制を受ける場合がありますので,事前に所轄の電力会社にお問い合せください。

仕様表

記号

セット形名		MPMZ-WRP50SEC(-BS(G))	
電源/単相・200V		50Hz	
冷房標準性能	冷房能力 kW	4.5(1.8~5.0)	
	COP	3.52	
	定格消費電力 kW	1.28	
	運転電流率 %	7.1 / 90	
暖房標準性能	暖房能力 kW	5.0(2.0~6.6) <6.6(3.6~8.2)>	
	COP	3.86<2.28>	
	定格消費電力 kW	1.30<2.90>	
	運転電流率 %	7.2<15.2> / 90<95>	
低温暖房	低温能力 kW	5.6<7.2>	
	低温消費電力 kW	2.13<3.73>	
COP(平均)		3.69<2.90>	
最大電流 A		15.0<23.0>	
温度設定(リモコン)		冷房・ドライ19~30°C/暖房17~28°C	

室内機形名		MPM-RP50EA2	
外形寸法(H×W×D) mm		198×940×610	
外装色<マンセル>		- ピュアホワイト<6.4Y8.9/0.4>	
補助電熱装置 kW		1.6(別売)	
エアフィルター		PPハニカム(標準抗菌仕様)	
送風機(形式×出力×個数)		- シロッコファン×0.05kW×1	
風量 m ³ /min		弱9.5-強12	
風向調節	上下方向	水平より 20°, 45°, 60°, 70° にそれぞれ設定可	
	左右吹出	シングルバーにより左右に拡散/任意方向設定可	
運転音 dB		弱38-強43	
製品質量 kg		28+5.5(パネル)	
ドレンパン		防カビ仕様	
ドレン配管サイズ		- VP-25	

室外機形名		MPUZ-WRP50SHA(-BS(G))	
外形寸法(H×W×D) mm		600×800×300	
外装色<マンセル>		- アイボリー<3Y7.8/1.1>	
圧縮機	形式×出力×個数	- 全密閉×1.0kW×1	
	保護装置	- 吐出温度検知,過電流検知回路	
送風機(形式×出力×個数)		- プロペラファン×0.030kW×1	
風量 m ³ /min		35	
送風機用保護装置		- 過熱/過電流保護	
運転音(冷房/暖房) dB		44/46	
製品質量 kg		415	

共通事項	冷媒	kg R410A×2.5	
	冷媒配管長(相当長)/高低差	m 30/30(追加チャージ時50/30)	
	延長配管径(液/ガス)	mm φ 6.35/φ 12.7	

使用温度範囲	冷房	室内	乾球温度19~32°C/湿球温度15~23°C
		室外	乾球温度-5~43°C/
	暖房	室内	乾球温度17~28°C/
		室外	乾球温度-11~21°C/湿球温度-12~15°C

- 注1. 冷房・暖房能力の()内は,能力変化の値を示します。
- 注2. 性能欄の暖房時<>内データは補助電熱装置動作時の値を示します。

- 性能条件
- 運転特性はJISB8615-1の条件で運転した場合の数値です。
 定格冷房能力(室内側:乾球27.0°C,湿球19.0°C,外気温度:乾球35.0°C)
 定格暖房能力(室内側:乾球20.0°C,外気温度:乾球7.0°C,湿球6.0°C)
 低温暖房能力(室内側:乾球20.0°C,外気温度:乾球2.0°C,湿球1.0°C)
 - 測定条件:無響室,Aスケール,JIS規格に準ずる。

主要別売品	配線リプレースキット, MASM-スリモコン, ワイヤレスリモコン 前吹出グリル, 補助電気ヒーター 吹出ガイド, M-NET接続用アダプター, 散水キット
-------	--

三菱電機株式会社

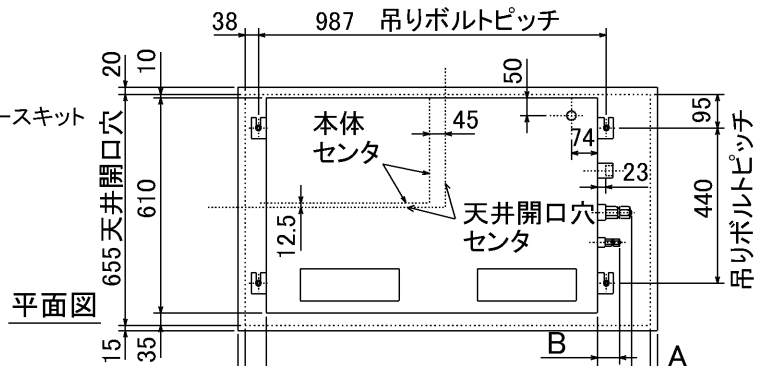
空冷ヒートポンプ式パッケージエアコン仕様書
 グリーン購入法適合
 1方向天井カセット形 新冷媒R410A

<標準仕様> MPMZ-WRP50SEC

<耐(重)塩仕様> MPMZ-WRP50SEC-BS(G)

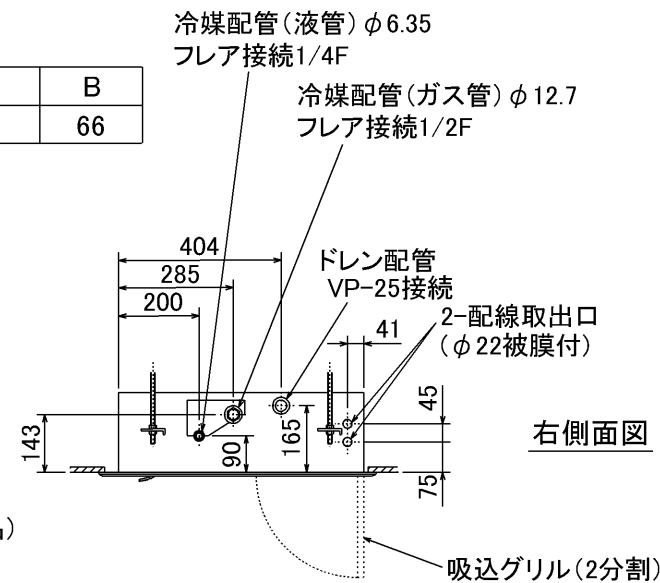
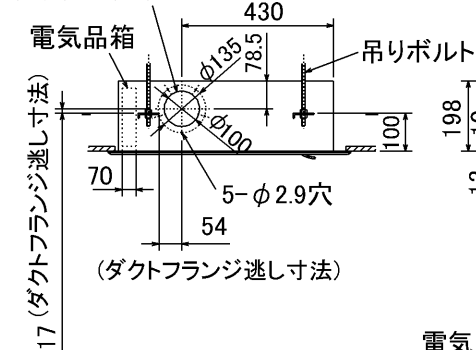
作成日	2005-2-22	図番	MPMZWRP50SEC-5	副番		記号	
-----	-----------	----	----------------	----	--	----	--

- ア 電源(ヒータ)用端子盤
 ・ヒータ組込時:別売補助電気ヒータ
 ・室内受電対応時:別売配線リプレスキット

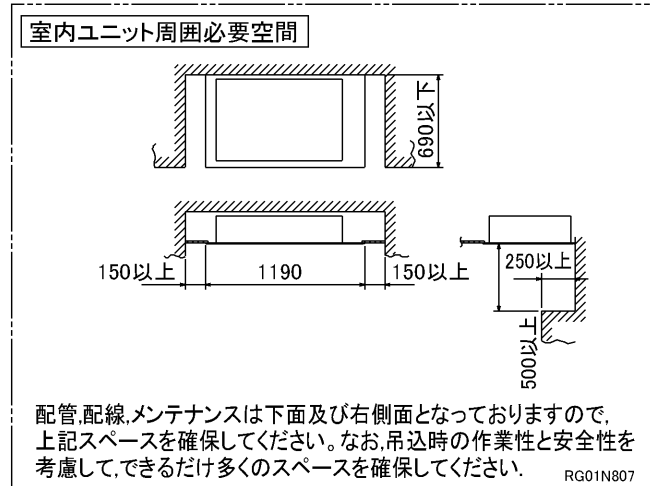
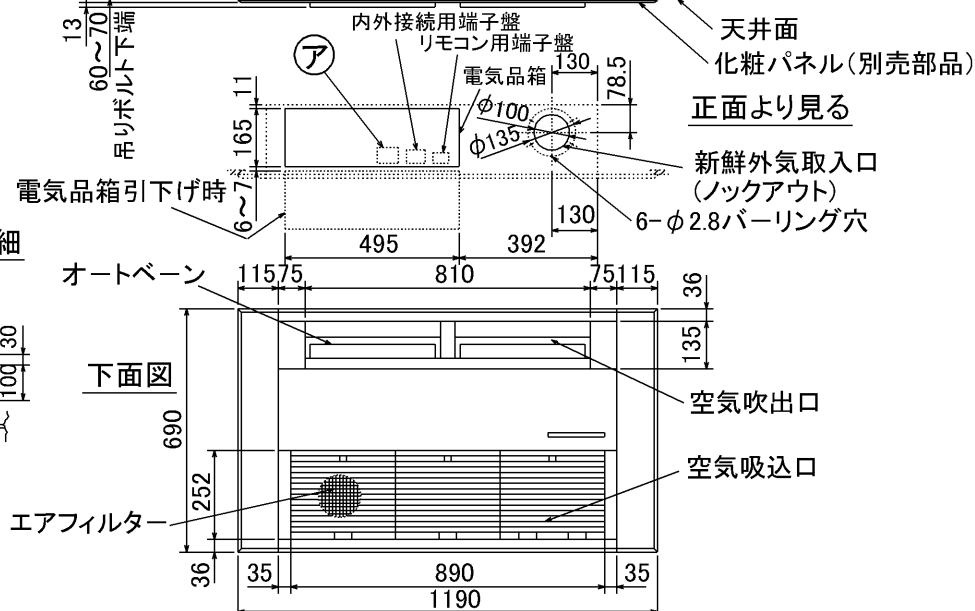
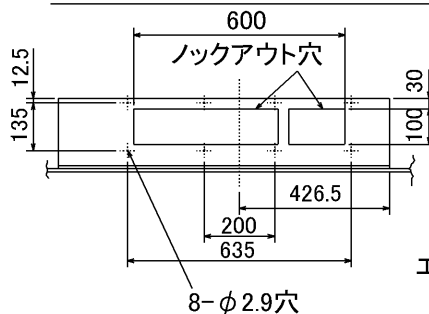


	A	B
50・56形	72	66

新鮮外気取入口 (ノックアウト) 左側面図



別売前吹出グリル取付部詳細



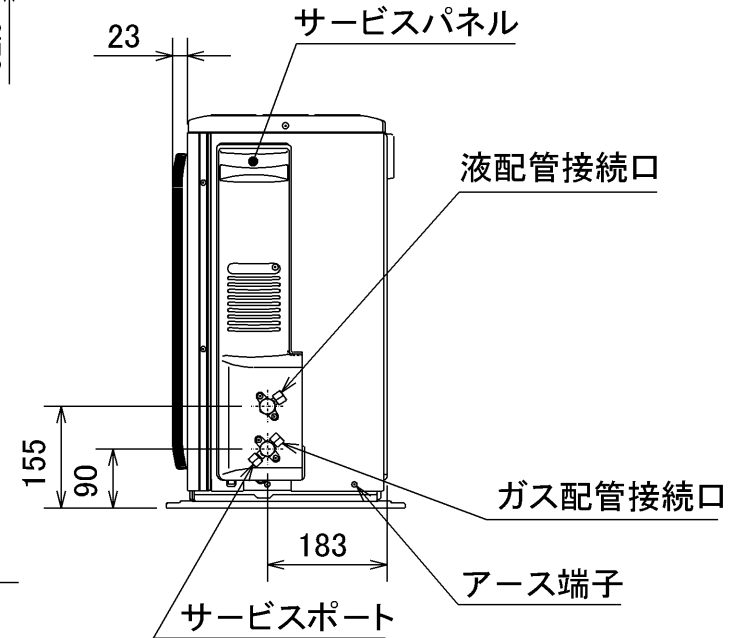
- 注1. 天井の隅に廻り縁がある場合は、その寸法を考慮して据付けしてください。
 2. ドレン配管はPVC管VP-25を使用してください。
 ドレンポンプ内蔵です。最大揚程は天井面から600mmです。
 3. アンカーボルトは、M10またはW3/8ネジを使用してください。

単位	スケール	作成日	形名	MPM-RP50・RP56EA2			
mm	NTS	2005-9-9	パッケージエアコン室内ユニット外形図 (1方向天井カセット形)				
三菱電機株式会社			図番	7PTBFA	副番	A	記号



配管接続口	液管	フレア接続 6.35(1/4")
	ガス管	フレア接続 12.7(1/2")

注、延長配管サイズは仕様表を参照下さい。



RG92N126(SG01J435)

単位	スケール	作成日	形名	MPUZ-WRP40(S)・45(S)・50(S)・56(S)HA(-BS(G))		
mm	NTS	2005-2-10	パッケージエアコン室外ユニット外形図			
三菱電機株式会社			図番 (形名コード)	70N01C	副番	記号