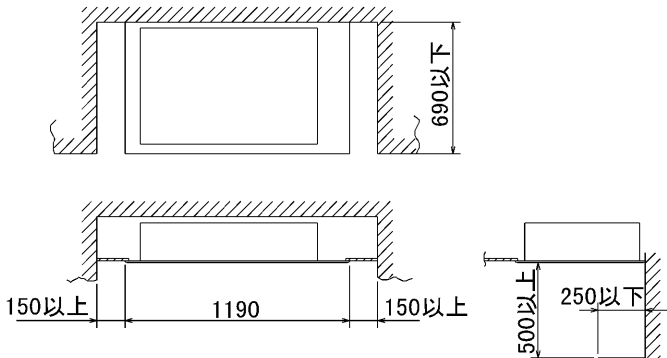


据付所要スペース(室内ユニット)

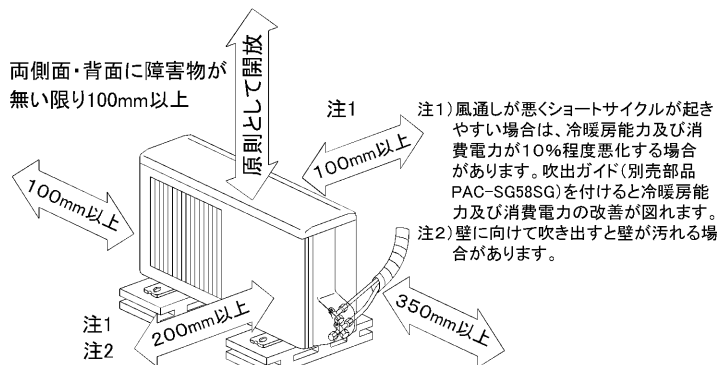


配管、配線、メンテナンスは下面及び右側面となっておりますので、上記スペースを確保してください。
 なお、吊込時の作業性と安全性を考慮して、できるだけ多くのスペースを確保してください。

BG01N363

室外ユニットの 周囲必要空間

下記の数値は基本例として最大公約数で表しております。
 個々の具体的な場合は冷熱ハンドブック又は、
 工事マニュアル等を御覧ください。

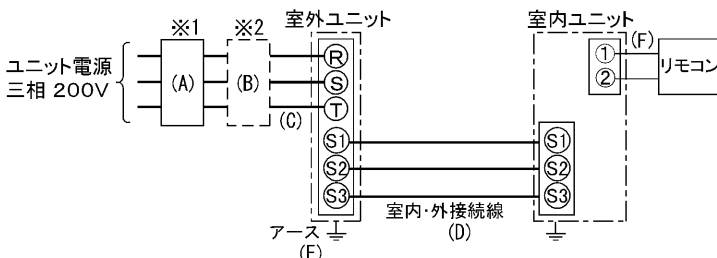


左側面、右側面、背面の内
2方向は、開放のこと

電気配線図

室内ユニット基板の主要端子

| 記号 | 名称 |
|------|-----------|
| CN90 | ワイヤレスアダプタ |
| CN2L | ロスナイ |



- ※1 電源には必ず漏電遮断器を取付けてください。
 漏電遮断器は、インバータ回路用遮断器(三菱電機製NV-Cシリーズまたは、
 その同等品)を選定してください。
- ※2 漏電遮断器が地絡保護専用の場合には、漏電遮断器と直列に手元開閉器
 (開閉器+B種ヒューズ)または、配線用遮断器が必要となります。

| A | B | C | D | E |
|------------------------|------------------|--------------------|----------------------|----------------------|
| 漏電遮断器 ※3 | 手元開閉器 | 配線用 遮断器 定格電流 | ユニット 電源線 太さ | 内外接続線太さ (VVVF3芯) |
| 15A 30mA 0.1S 以内 | 開閉器 容量 15A | B種 ヒューズ 15A | 総延長 50m以下 φ1.6 | 総延長 80m以下 φ1.6 |
| | | 15A | 2.0mm ² | φ1.6 |
| | | | | φ1.6 |

- ※3 漏電遮断器特性は左から、定格電流・定格感度電流・動作時間の順に記載しています。
 ・リモコン線(記号F): 0.3~1.25mm²のケーブル
 ・電線太さは、20mまでの電圧降下を見込んで選定してありますので、
 20mを超える場合は、電圧降下を考慮して「内線規定」等に従い、お選びください。
 ・電力会社の地区により規制を受ける場合がありますので、事前に所轄の電力会社
 にお問い合わせください。

仕様表

記号

| セット形名 | | MPMZ-WRP56EC(-BS(G)) | |
|------------|-----------|--------------------------------|--|
| 電源/三相・200V | | 50Hz | |
| 冷房標準性能 | 冷房能力 kW | 5.0(2.3~5.6) | |
| | C O P | 3.21 | |
| | 定格消費電力 kW | 1.56 | |
| | 運転電流率 % | 5.0 90 | |
| 暖房標準性能 | 暖房能力 kW | 5.6(2.5~7.3) <7.2(4.1~8.9)> | |
| | C O P | 3.64<2.29> | |
| | 定格消費電力 kW | 1.54<3.14> | |
| | 運転電流率 % | 5.0<9.3> 90<97> | |
| 低温暖房 | 低温能力 kW | 5.8<7.4> | |
| | 低温消費電力 kW | 2.28<3.88> | |
| C O P (平均) | | 3.43<2.75> | |
| 最大電流 A | | 9.1<13.7> | |
| 温度設定(リモコン) | | 冷房・ドライ19~30°C/暖房17~28°C | |

| 室内機形名 | | MPM-RP56EA2 | |
|------------------------|------|----------------------------------|--|
| 外形寸法(H×W×D) mm | | 198×940×610 | |
| 外装色<マンセル> | | - ピュアホワイト<6.4Y8.9/0.4> | |
| 補助電熱装置 kW | | 1.6(別売) | |
| エアフィルター | | PPハニカム(標準抗菌仕様) | |
| 送風機(形式×出力×個数) | | - シロッコファン×0.05kW×1 | |
| 風量 m ³ /min | | 弱9.5-強12 | |
| 風向調節 | 上下方向 | 水平より 20°, 45°, 60°, 70° にそれぞれ設定可 | |
| | 左右吹出 | シングルバーにより左右に拡散/任意方向設定可 | |
| 運転音 dB | | 弱38-強43 | |
| 製品質量 kg | | 28+5.5(パネル) | |
| ドレンパン | | 防カビ仕様 | |
| ドレン配管サイズ | | - VP-25 | |

| 室外機形名 | | MPUZ-WRP56HA(-BS(G)) | |
|------------------------|----------|----------------------|--|
| 外形寸法(H×W×D) mm | | 600×800×300 | |
| 外装色<マンセル> | | - アイボリー<3Y7.8/1.1> | |
| 圧縮機 | 形式×出力×個数 | - 全密閉×1.1kW×1 | |
| | 保護装置 | - 吐出温度検知、過電流検知回路 | |
| 送風機(形式×出力×個数) | | - プロペラファン×0.030kW×1 | |
| 風量 m ³ /min | | 35 | |
| 送風機用保護装置 | | - 過熱/過電流保護 | |
| 運転音(冷房/暖房) dB | | 44/46 | |
| 製品質量 kg | | 415 | |

| | | | |
|------|------------------|---------------------|--|
| 共通事項 | 冷媒 | R410A×2.5 | |
| | 冷媒配管長(相当長)/高低差 m | 30/30(追加チャージ時50/30) | |
| | 延長配管径(液/ガス) mm | φ6.35/φ12.7 | |

| | | | |
|--------|----|----|---------------------------|
| 使用温度範囲 | 冷房 | 室内 | 乾球温度19~32°C/湿球温度15~23°C |
| | | 室外 | 乾球温度-5~43°C/ |
| | 暖房 | 室内 | 乾球温度17~28°C/ |
| | | 室外 | 乾球温度-11~21°C/湿球温度-12~15°C |

- 注1. 冷房・暖房能力の()内は、能力変化の値を示します。
- 注2. 性能欄の暖房時<>内データは補助電熱装置動作時の値を示します。

- 性能条件
- 運転特性はJISB8615-1の条件で運転した場合の数値です。
 定格冷房能力(室内側: 乾球27.0°C, 湿球19.0°C, 外気温度: 乾球35.0°C)
 定格暖房能力(室内側: 乾球20.0°C, 外気温度: 乾球7.0°C, 湿球6.0°C)
 低温暖房能力(室内側: 乾球20.0°C, 外気温度: 乾球2.0°C, 湿球1.0°C)
 - 測定条件: 無響室, Aスケール, JIS規格に準ずる。

| | |
|-------|--|
| 主要別売品 | 配線リプレースキット, MASムーブリモコン, ワイヤレスリモコン 前吹出グリル, 補助電気ヒーター 吹出ガイド, M-NET接続用アダプター, 散水キット |
|-------|--|

三菱電機株式会社

空冷ヒートポンプ式パッケージエアコン仕様書 グリーン購入法適合

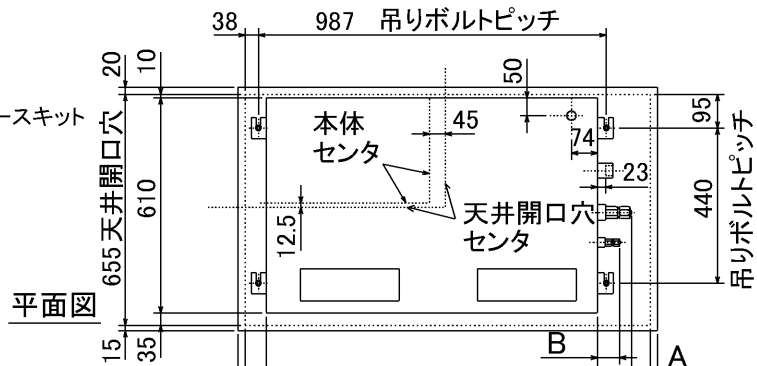
1方向天井カセット形 新冷媒R410A

<標準仕様> MPMZ-WRP56EC

<耐(重)塩仕様> MPMZ-WRP56EC-BS(G)

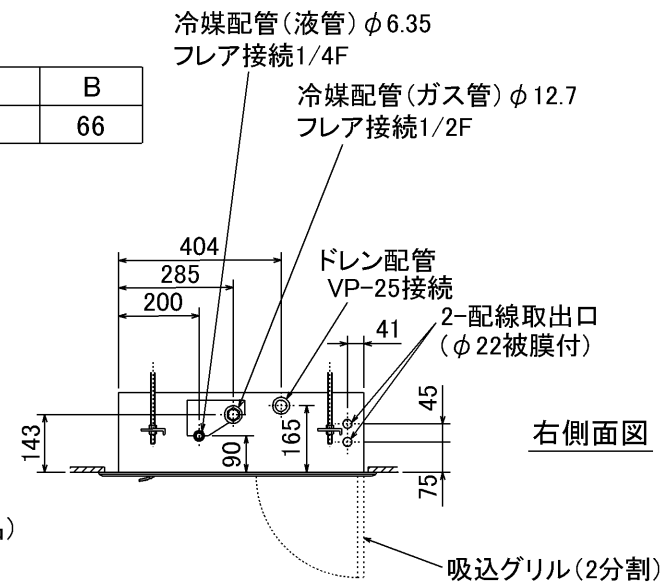
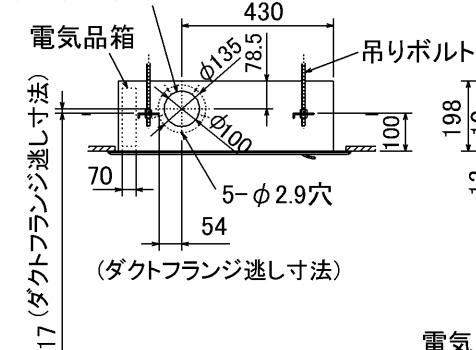
| | | | | | | | |
|-----|-----------|----|---------------|----|--|----|--|
| 作成日 | 2005-2-10 | 図番 | MPMZWRP56EC-5 | 副番 | | 記号 | |
|-----|-----------|----|---------------|----|--|----|--|

- ア 電源(ヒータ)用端子盤
 ・ヒータ組込時:別売補助電気ヒータ
 ・室内受電対応時:別売配線リプレスキット

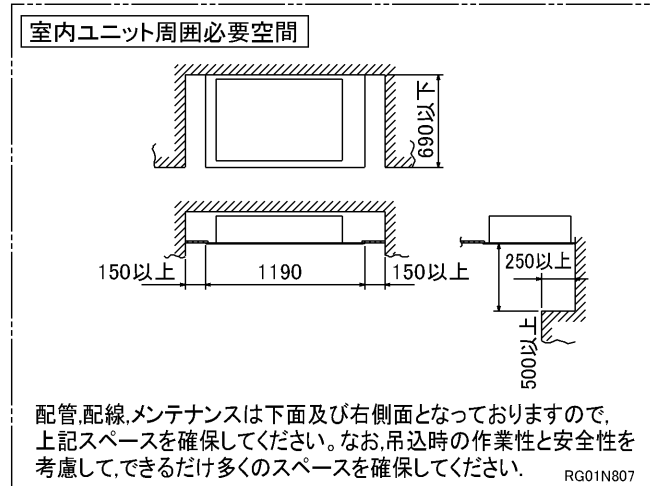
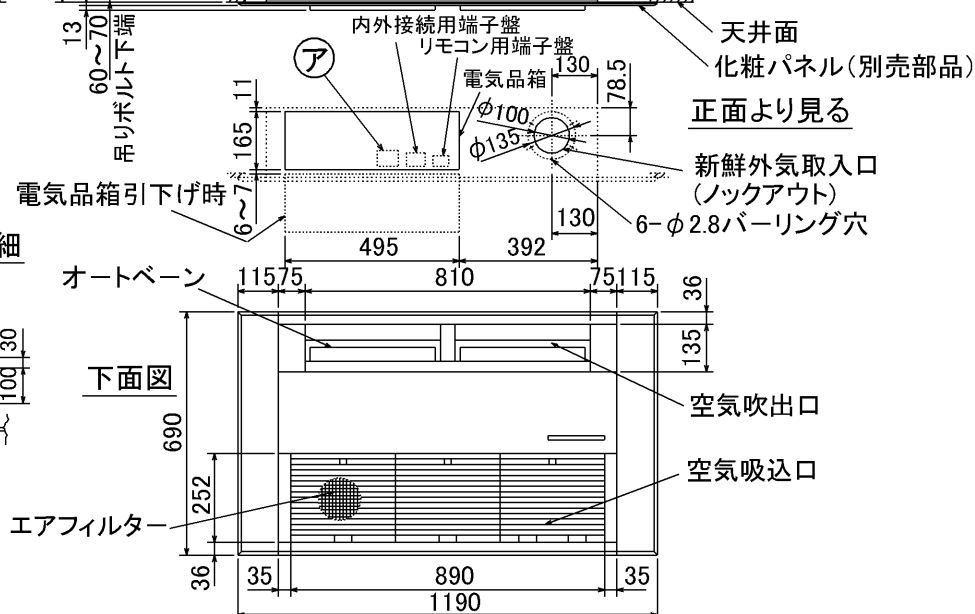
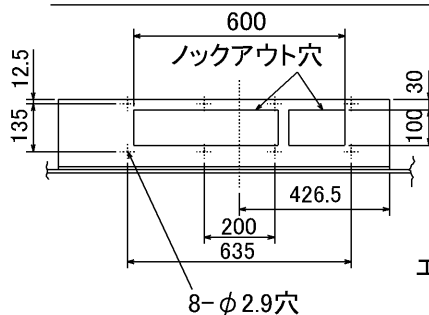


| | | |
|--------|----|----|
| | A | B |
| 50・56形 | 72 | 66 |

新鮮外気取入口 (ノックアウト) 左側面図



別売前吹出グリル取付部詳細



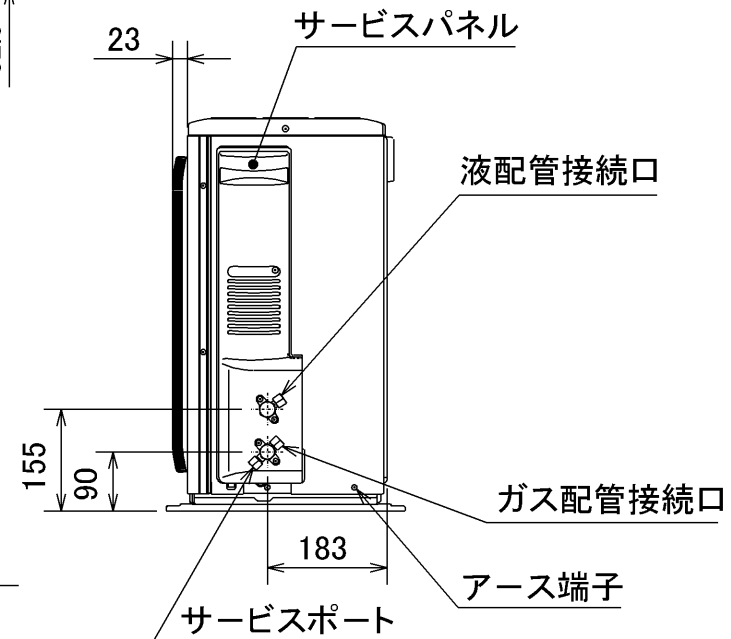
- 注1. 天井の隅に廻り縁がある場合は、その寸法を考慮して据付けしてください。
 2. ドレン配管はPVC管VP-25を使用してください。
 ドレンポンプ内蔵です。最大揚程は天井面から600mmです。
 3. アンカーボルトは、M10またはW3/8ネジを使用してください。

| | | | | | | | |
|----------|------|----------|------------------------------------|------------------|----|---|----|
| 単位 | スケール | 作成日 | 形名 | MPM-RP50・RP56EA2 | | | |
| mm | NTS | 2005-9-9 | パッケージエアコン室内ユニット外形図 (1方向天井カセット形) | | | | |
| 三菱電機株式会社 | | | 図番 | 7PTBFA | 副番 | A | 記号 |



| | | |
|-------|-----|------------------|
| 配管接続口 | 液管 | フレア接続 6.35(1/4") |
| | ガス管 | フレア接続 12.7(1/2") |

注、延長配管サイズは仕様表を参照下さい。



RG92N126(SG01J435)

| | | | | | | |
|----------|------|-----------|--------------------|---|----|----|
| 単位 | スケール | 作成日 | 形名 | MPUZ-WRP40(S)・45(S)・50(S)・56(S)HA(-BS(G)) | | |
| mm | NTS | 2005-2-10 | パッケージエアコン室外ユニット外形図 | | | |
| 三菱電機株式会社 | | | 図番 (形名コード) | 70N01C | 副番 | 記号 |