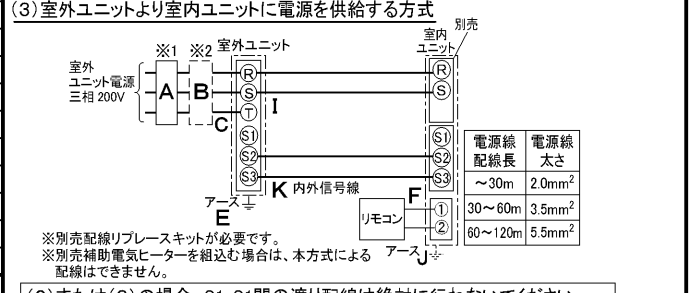
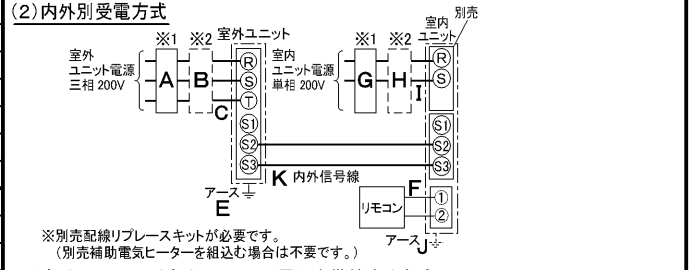
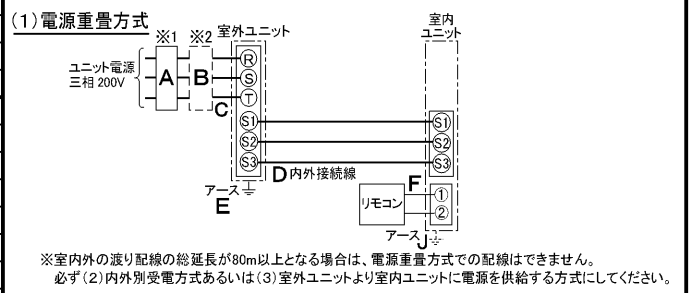


仕 様 表				機外配線要領							
電 源	電 源 ・ 三 相 200V			機外配線	漏電遮断器	定格電流	A	15			
電 源 周 波 数	Hz	60Hz			定格感度電流	A	mA	30			
冷 房	定 格	定格冷房能力	kW		5.6(2.5~6.3)		動作時間	—	0.1S以内		
		定格消費電力	kW		1.80		手元開閉器	開閉器容量	A	15	
		冷房エネルギー消費効率(COP)	—		3.11			B種ヒューズ	A	15	
		運転電流	A		5.7		配線用遮断器定格電流	ユニット電源線太さ	C	mm ²	2.0
		力率	%		91			内外接続線太さ	50m 以下	D	mm
定格冷房時の顕熱比	—	0.77			80m 以下	D	mm	φ1.6			
暖 房	定 格	中間冷房能力	kW		2.60		アース線太さ	E	mm	φ1.6	
		中間冷房消費電力	kW		0.59		電 源	三相・200V/単相・200V			
		中間冷房エネルギー消費効率	—		4.41		漏電遮断器	定格電流	G	A	15
		冷房期間エネルギー消費効率(CSPF)	—		5.5		定格感度電流	G	mA	30	
		動作時間	—		0.1S以内		手元開閉器	開閉器容量	H	A	15
暖 房	中 間	定格暖房能力	kW		6.3(2.8~8.0)<8.4(4.9~10.3)>		B種ヒューズ	H	A	15	
		定格消費電力	kW		1.73<3.83>		配線用遮断器定格電流	A	15		
		暖房エネルギー消費効率(COP)	—	3.64<2.19>		電 源 線 太 さ	I	mm ²	2.0		
		運転電流	A	5.4<11.2>		内外接続線太さ	K	—	0.3mm ² 以上		
		力率	%	93<99>		アース線太さ	J	mm	φ1.6		
暖 房	低 温	中間暖房能力	kW	2.90<3.95>		室内ユニット電源線太さ	L	mm ²	2.0		
		中間暖房消費電力	kW	0.64<1.69>		室内ユニット電源	三相・200V/単相・200V				
		中間暖房エネルギー消費効率	—	4.53<2.34>		漏電遮断器	定格電流	G	A	15	
		暖房低温能力	kW	6.1<8.6>		定格感度電流	G	mA	30		
		暖房低温消費電力	kW	2.67<4.77>		動作時間	—	0.1S以内			
暖房期間エネルギー消費効率(HSPF)	—	4.2<2.2>		手元開閉器	開閉器容量	H	A	15			
冷暖平均エネルギー消費効率(COP)	—	3.38<2.65>		B種ヒューズ	H	A	15				
通年エネルギー消費効率(APF)	—	4.6<3.0>		配線用遮断器定格電流	A	15					
最大運転電流	A	10.5<16.6>		電 源 線 太 さ	I	mm ²	2.0				
室内ユニット電源	三相・200V/単相・200V			室内ユニット電源線太さ	L	mm ²	2.0				
室内ユニット電源	三相・200V/単相・200V			内外接続線太さ	K	—	0.3mm ² 以上				
室内ユニット電源	三相・200V/単相・200V			アース線太さ	J	mm	φ1.6				
室内ユニット電源	三相・200V/単相・200V			リモコン線	F	mm ²	0.3~1.25				

冷 房	定 格	定格冷房能力	kW	5.6(2.5~6.3)	
冷 房	中 間	中間冷房能力	kW	2.60	
暖 房	定 格	定格暖房能力	kW	6.3(2.8~8.0)<8.4(4.9~10.3)>	
暖 房	中 間	中間暖房能力	kW	2.90<3.95>	
室 内 ユ ニ ッ ト	送 風 機	シロッコファン	× 0.08kW × 1		
室 外 ユ ニ ッ ト	送 風 機	プロペラファン	× 0.03kW × 1		
室 内 ユ ニ ッ ト	製 品 質 量	kg	35 + 6.6(パネル)		
室 外 ユ ニ ッ ト	製 品 質 量	kg	44		
共 通 事 項	冷 媒 配 管 長	m	30(追加チャージ時50)		
温 度 設 定 (リ モ コ ン)	冷 房	室内	乾球温度19~32℃/湿球温度15~23℃		
使用温度範囲	暖房	室内	乾球温度17~28℃/ —		
セ ッ ト 別 売 形 名	リモコン	PAR-24MA			
	パネル	MPMP-P112EWH			

電気配線図



(2) または (3) の場合、S1-S1間の渡り配線は絶対に行わないでください。

- ※1. 電源には必ず漏電遮断器を取付けてください。漏電遮断器は、インバーター回路用遮断器(三菱電機製NV-Cシリーズまたは、その同等品)を選定してください。
- ※2. 漏電遮断器が地絡保護専用の場合には、漏電遮断器と直列に手元開閉器(開閉器+B種ヒューズ)または、配線用遮断器が必要となります。電線太さは、20mまでの電圧降下を見込んで選定してありますので、20mを超える場合は、電圧降下を考慮して「内線規程」等に従い、お選びください。
- 電力会社の地区により規制を受ける場合がありますので、事前に所轄の電力会社にお問い合わせください。

注意事項

- 冷房・暖房能力および電気特性はJIS B8616:2006およびJRA4048:2006に準拠した値です。延長配管7.5m(相当長)、高低差0m
- 冷房・暖房能力の()内は、能力変化の値を示します。暖房能力・低温暖房・電気特性< >は、補助ヒーター作動時の値です。
- 運転音は、JIS規格に準じて、反響の少ない無響室で測定した数値(Aスケール)です。実際に据付た状態で測定すると、周囲の騒音や反響などの影響を受け、表示数値より、大きくなるのが普通です。

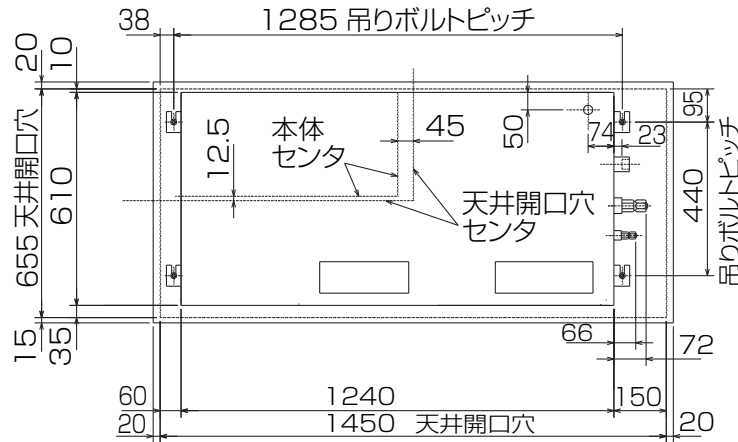
三菱電機株式会社
空冷ヒートポンプ式パッケージエアコン仕様書
 グリーン購入法適合

1方向天井カセット形

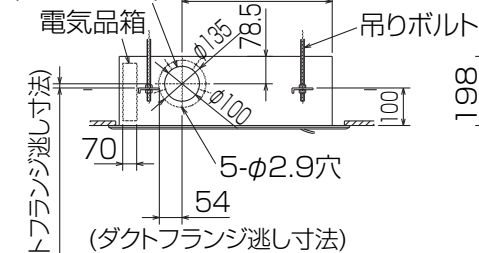
形 名	MPMZ-WRP63EK	〈耐塩害仕様〉は、室外ユニット形名末尾 -BS
作 成 日	2006-09-04	〈耐重塩害仕様〉は、室外ユニット形名末尾 -BSG
図 番	MPMZWRP63EK-6	
副 番		
記 号		

- ア 電源(ヒータ)用端子盤
 ヒータ組込時:別売補助電気ヒータ
 室内受電対応時:別売配線リブレースキット

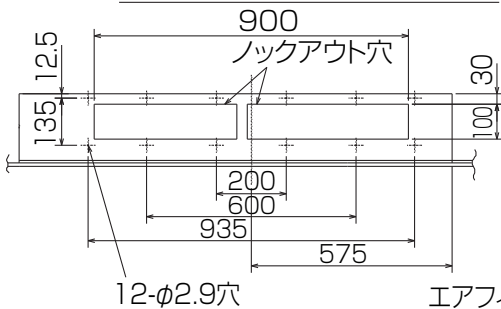
平面図



新鮮外気取入口 (ノックアウト) 左側面図



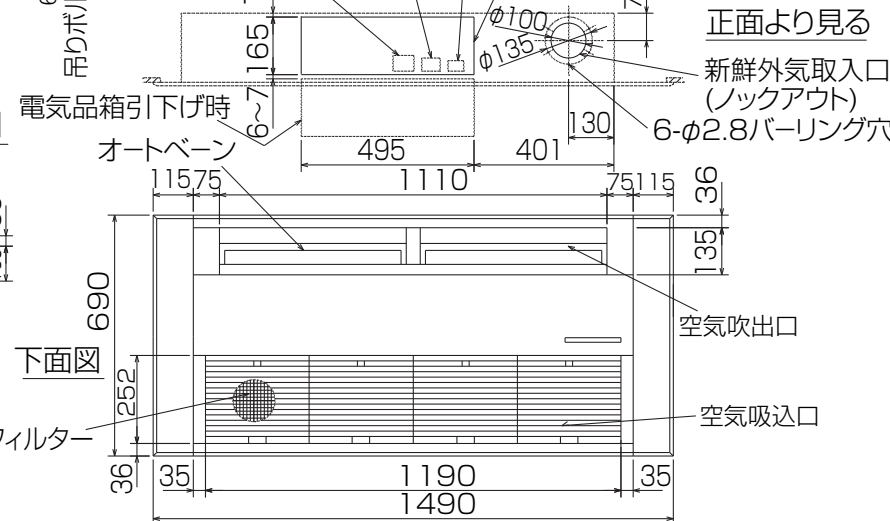
別売前吹出グリル取付部詳細



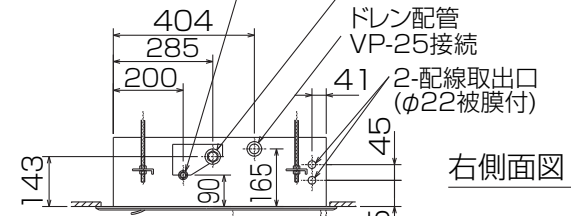
正面図



正面より見る

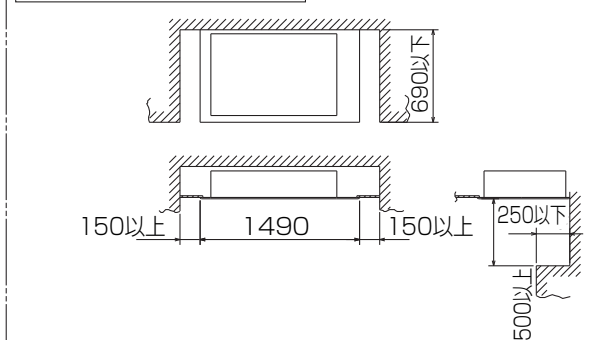


冷媒配管(液管)φ6.35
 フレア接続 1/4 F
 冷媒配管(ガス管)φ12.7
 フレア接続 1/2 F



右側面図
 吸込グリル(2分割)

室内ユニット周囲必要空間



配管,配線,メンテナンスは下面及び右側面となっておりますので,上記スペースを確保してください。なお,吊込時の作業性と安全性を考慮して,できるだけ多くのスペースを確保してください。

RG01N807

- 注1. 天井の隅に廻り縁がある場合は,その寸法を考慮して据付けしてください。
 2. ドレン配管はPVC管VP-25を使用してください。
 ドレンポンプ内蔵です。最大揚程は天井面から600mmです。
 3. アンカーボルトは,M10またはW3/8ネジを使用してください。

単位	スケール	作成日	形名	MPM-RP63EA2		
mm	NTS	2008-7-7	パッケージエアコン室内ユニット外形図 (1方向天井カセット形)			
三菱電機株式会社			図番	GA-MPM-RP63EA2	副番	A 記号



BK01B572

単位	スケール	作成日	形名	MPUZ-WRP63HA5(-BS(G))
mm	NTS	2007-8-2	パッケージエアコン室外ユニット外形図	
三菱電機株式会社			図番	GA-MPUZ-WRP63HA5 副番 A 記号

三菱電機 **ビル** 空調管理システム仕様書

■仕様表

項目	内容	
外形寸法 (H×W×D)	120×130×19mm	
質量	0.2kg	
電源	DC12V 室内ユニットより伝送線を介して受電	
使用環境条件	温度	0~40℃
	湿度	30~90%RH (結露なきこと)
材質	PS	
外観色	ビュアホワイト (マンセル6, 4Y8.9/0.4)	
配付方法	JIS C8340の2個用のスイッチボックス(現地手配)へ取り付け。または、壁に直付け。 MAリモコン線は、無極性2線でMAリモコン専用端子に接続。 別売品 リモコンケーブル(PAC-YT81HC (10m)) (PAC-YT82HC (20m))	

■接続機種

制御対象ユニット	
フリープラン用室内ユニット	Mr.Slim室内ユニット(A制御)
フリープラン用ロスナイ*1	

*1 室内ユニットを介して接続(直接接続不可)

■機能表

項目	設定	表示	内容
運転/停止	○	○	運転/停止の切替が可能
運転モード切替	○	○	冷房/ドライ/自動/送風/暖房の切替が可能
室温設定	○	○	下記の範囲で温度設定できます。(空調機により温度範囲が異なります。下記は標準機種の場合です。) 冷房・ドライ: 19~30℃ / 暖房: 17~28℃ / 自動: 19~28℃
風速設定	○	○	風速の切替えができます。*ユニットにより選択可能な風量は異なります。
風向設定	○	○	風向の切替えができます。*ユニットにより選択可能な風向は異なります。
ルーバー設定	○	○	ルーバーの運転/停止切替が可能
手元操作への禁止/許可	×	○	上位コントローラの設定により、運転/停止、運転モード、設定温度フィルターサインリセット操作が禁止されます。 *禁止中は【集中管理中】が点灯します。
運転モードの切替制限	×	○	上位コントローラからの設定により、下記モードへの操作が禁止されます。 冷房禁止時: 冷房・ドライ・自動 / 暖房禁止時: 暖房・自動 冷暖禁止時: 冷房・ドライ・暖房・自動

○: グループ別操作 ×: 対応不可

項目	設定	表示	内容
室温表示	-	○	空調機の運転時のみ、室内ユニットの暖込み温度を表示します。
異常表示	-	○	現在発生している異常内容を、アドレスとともに表示します。 また、異常発生時に連絡先の電話番号を表示させることも可能です。 *異常内容によりアドレス表示しない場合もあります。
タイマー運転	○	○	簡易タイマー/消し忘れタイマーの何れかを使用可能です。 ・簡易タイマー: ON/OFFを1回行うタイマー (1時間単位で72時間まで、ONまたはOFFのみの設定も可能) ・消し忘れタイマー: 運転後に一定時間経過すると停止するタイマー (運転時間を30分単位で4時間まで設定可能)
換気機器操作	○	○	フリープランユニット管理時 フリープラン用ロスナイの運転設定及び運転運転設定が可能 換気運転機器の停止/弱/強の切替可能 ミスタースリムユニット管理時(A制御) マイコンタイプロスナイの運転運転操作が可能 換気運転機器の弱/強の切替可能
言語切替機能	○	○	表示する言語(ドット表示部)を切替えることができます。
スムーズメンテナンス機能	○	○	メンテナンス安定運転への切替ができます。 メンテナンス情報を表示することができます。 *メンテナンス機能対応ユニットのみ可能です。
異常時の連絡先表示機能	○	○	異常発生時に連絡する電話番号を登録し、表示することができます。 *異常発生時には、登録されている電話番号を表示します。
温度設定範囲制限機能	○	○	初期設定により、室温設定の温度範囲を制限することができます。
操作制限機能	○	○	リモコンスイッチの操作ロックの設定/解除ができます。 ・全スイッチロック ・運転/停止スイッチ以外のスイッチロック
外部入力	×	×	外部入力はできません。
外部出力	×	×	外部出力はできません。
自動昇降パネル操作	○	○	自動昇降パネルの上昇/下降の操作ができます。 *自動昇降対応ユニットのみ可能です。
ベーン角度設定	○	○	吹き出し口の角度の固定操作ができます。 *ベーン角度固定対応ユニットのみ可能です。

外形図



第3角法



三菱電機ビル空調管理システム

名称	MAスムーズリモコン
形名	PAR-24MA
形名コード	7EY240

三菱電機株式会社