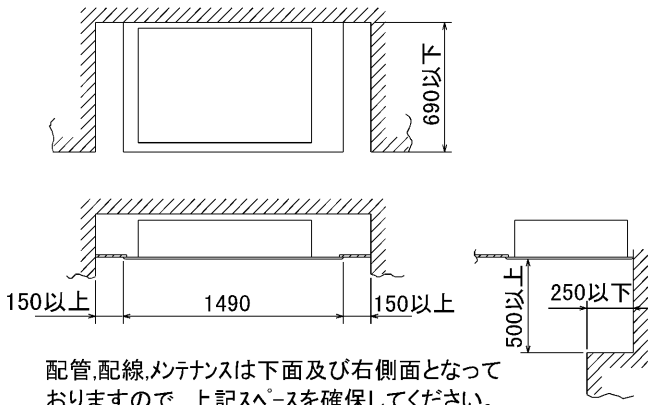


据付所要スペース(室内ユニット)

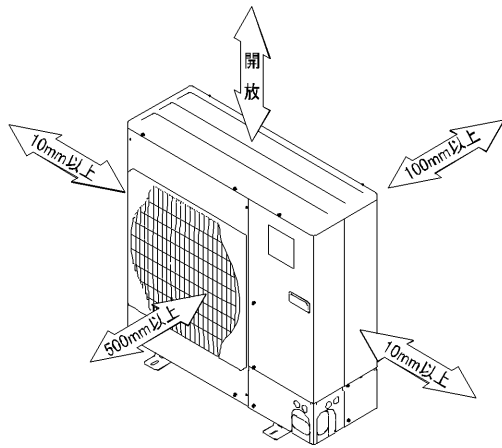


配管,配線,メンテナンスは下面及び右側面となっておりますので,上記スペースを確保してください。  
 なお,吊込時の作業性と安全性を考慮して,できるだけ多くのスペースを確保してください。

BG01N364(5)

室外ユニットの  
 周囲必要空間

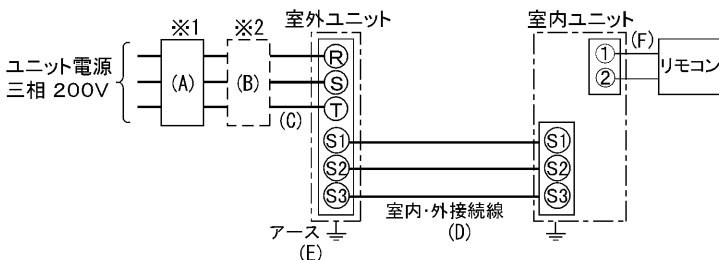
下記の数値は基本例として最大公約数で表しております。  
 個々の具体的な場合は冷熱ハンドブック又は,  
 工事マニュアル等を御覧ください。



電気配線図

室内ユニット基板の主要端子

記号	名称
CN90	ワイヤレスアダプタ
CN2L	ロスナイ



- ※1 電源には必ず漏電遮断器を取付けてください。  
 漏電遮断器は,インバータ回路用遮断器(三菱電機製NV-Cシリーズまたは,  
 その同等品)を選定してください。
- ※2 漏電遮断器が地絡保護専用の場合には,漏電遮断器と直列に手元開閉器  
 (開閉器+B種ヒューズ)または,配線用遮断器が必要となります。

A	B	C	D	E
漏電遮断器 ※3	手元開閉器	配線用 遮断器 定格電流	ユニット 電源線 太さ	内外接続線太さ (VVF3芯)
20A 30mA 0.1S 以内	開閉器 容量 30A	B種 ヒューズ 20A	総延長 50m以下 φ1.6	総延長 80m以下 φ2.0
	20A	20A	φ1.6	φ2.0
			φ1.6	φ1.6

- ※3 漏電遮断器特性は左から,定格電流・定格感度電流・動作時間の順に記載しています。
- ・リモコン線(記号F):0.3~1.25mm<sup>2</sup>のケーブル
- ・電線太さは,20mまでの電圧降下を見込んで選定してありますので,  
 20mを超える場合は,電圧降下を考慮して「内線規定」等に従い,お選びください。
- ・電力会社の地区により規制を受ける場合がありますので,事前に所轄の電力会社にお問い合せください。

仕様表

記号

セ ッ ト 形 名		MPMZ-WRP80EC(-BS(G))	
電 源 / 三 相・200V		50Hz	
冷房標準性能	冷房能力 kW	7.1(3.3~8.0)	
	C O P	3.50	
	定格消費電力 kW	2.03	
	運転電流率 %	6.4 / 92	
暖房標準性能	暖房能力 kW	8.0(3.5~10.8) <10.1(5.6~12.9)>	
	C O P	3.67<2.36>	
	定格消費電力 kW	2.18<4.28>	
	運転電流率 %	6.8<12.6> / 93<98>	
低温暖房	低温能力 kW	8.5<10.6>	
	低温消費電力 kW	4.00<6.10>	
C O P (平均)		3.59<2.93>	
最大電流 A		14.3<20.4>	
温度設定(リモコン)		冷房・ドライ19~30°C/暖房17~28°C	

室内機	室内機形名	MPM-RP80EA2	
	外形寸法(H×W×D) mm	198×1240×610	
	外装色<マンセル>	ピュアホワイト<6.4Y8.9/0.4>	
	補助電熱装置 kW	2.1(別売)	
	エアフィルター	PPハニカム(標準抗菌仕様)	
	送風機(形式×出力×個数)	シロッコファン×0.08kW×1	
	風量 m <sup>3</sup> /min	弱15-強18	
	風向調節	上下方向 水平より 20°, 45°, 60°, 70° にそれぞれ設定可	
		左右吹出 スイングルーバーにより左右に拡散/任意方向設定可	
	運転音 dB	弱42-強46	
製品質量 kg	35+6.6(パネル)		
ドレンパン	防カビ仕様		
ドレン配管サイズ	VP-25		

室外機	室外機形名	MPUZ-WRP80HA(-BS(G))		
	外形寸法(H×W×D) mm	943×950×330(+30)		
	外装色<マンセル>	アイボリー<3Y7.8/1.1>		
	圧縮機	形式×出力×個数	全密閉×1.6kW×1	
	保護装置	吐出温度検知,過電流検知回路		
	送風機(形式×出力×個数)	プロペラファン×0.06kW×1		
	風量 m <sup>3</sup> /min	55		
送風機用保護装置	過熱/過電流保護			
運転音(冷房/暖房) dB	45/46			
製品質量 kg	619			

共通事項	冷媒	R410A×3.5	
	冷媒配管長(相当長)/高低差 m	30/30(追加チャージ時50/30)	
	延長配管径(液/ガス) mm	φ9.52/φ15.88	

使用温度範囲	冷房	室内	乾球温度19~32°C/湿球温度15~23°C
		室外	乾球温度-5~43°C/
	暖房	室内	乾球温度17~28°C/
		室外	乾球温度-11~21°C/湿球温度-12~15°C

注1. 冷房・暖房能力の( )内は,能力変化の値を示します。  
 注2. 性能欄の暖房時< >内データは補助電熱装置動作時の値を示します。

性能条件	1.運転特性はJISB8615-1の条件で運転した場合の数値です。 定格冷房能力(室内側:乾球27.0°C,湿球19.0°C,外気温度:乾球35.0°C) 定格暖房能力(室内側:乾球20.0°C,外気温度:乾球7.0°C,湿球6.0°C) 低温暖房能力(室内側:乾球20.0°C,外気温度:乾球2.0°C,湿球1.0°C)
	2.測定条件:無響室,Aスケール,JIS規格に準ずる。

主要別売品	配線リプレースキット,MAスムースリモコン,ワイヤレスリモコン 前吹出グリル,補助電気ヒーター 吹出ガイド,M-NET接続用アダプター,散水キット
-------	---------------------------------------------------------------------------------

**三菱電機株式会社**

空冷ヒートポンプ式パッケージエアコン仕様書  
 グリーン購入法適合  
 1方向天井カセット形 新冷媒R410A

<標準仕様> MPMZ-WRP80EC  
 <耐(重)塩仕様> MPMZ-WRP80EC-BS(G)

作成日	2005-2-10	図番	MPMZWRP80EC-5	副番		記号	
-----	-----------	----	---------------	----	--	----	--

- ア 電源(ヒータ)用端子盤  
 ・ヒータ組込時: 別売補助電気ヒータ  
 ・室内受電対応時: 別売配線リプレースキット

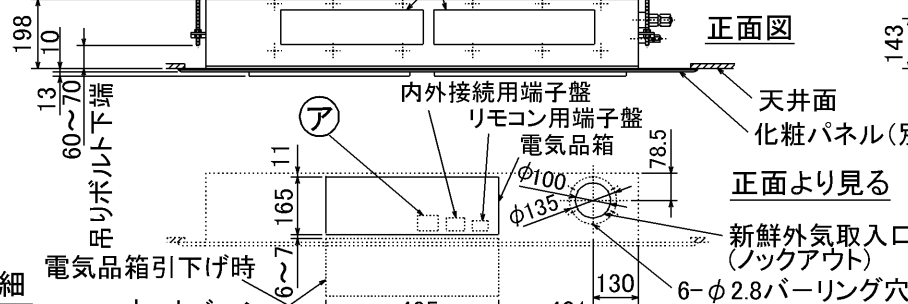
平面図



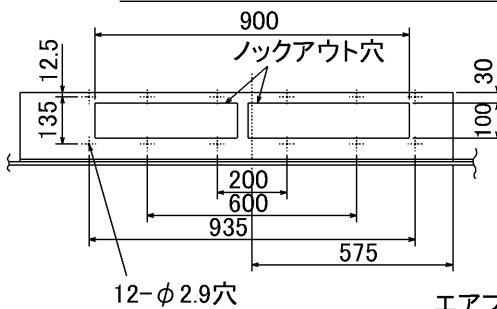
- 63形: 冷媒配管(液管) φ6.35  
 フレア接続 1/4 F  
 71・80形: 冷媒配管(液管) φ9.52  
 フレア接続 3/8 F  
 63形: 冷媒配管(ガス管) φ12.7  
 フレア接続 1/2 F  
 71・80形: 冷媒配管(ガス管) φ15.88  
 フレア接続 5/8 F



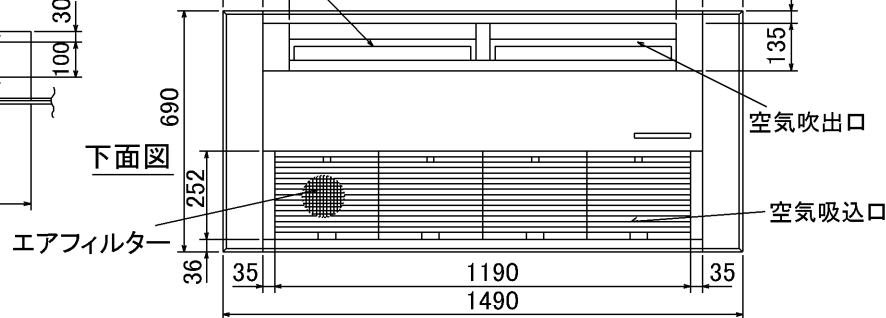
正面図



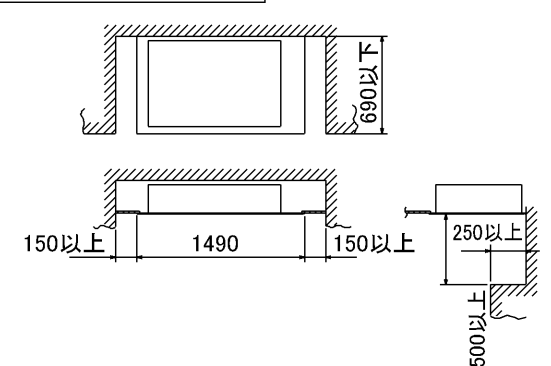
別売前吹出グリル取付部詳細



下面図



室内ユニット周囲必要空間



配管配線メンテナンスは下面及び右側面となっておりますので、上記スペースを確保してください。なお、吊込時の作業性と安全性を考慮して、できるだけ多くのスペースを確保してください。 RG01N807

- 注1. 天井の隅に廻り縁がある場合は、その寸法を考慮して据付けしてください。  
 2. ドレン配管はPVC管VP-25を使用してください。  
 ドレンポンプ内蔵です。最大揚程は天井面から600mmです。  
 3. アンカーボルトは、M10またはW3/8ネジを使用してください。

単位	スケール	作成日	形名	MPM-RP63・RP71・RP80EA2			
mm	NTS	2005-9-9	パッケージエアコン室内ユニット外形図 (1方向天井カセット形)				
三菱電機株式会社			図番	7PTBHA	副番	A	記号
			(形名コード)				

記号説明

- ①・・・冷媒ガス配管接続口（フレア接続） φ15.88(5/8F)
- ②・・・冷媒液配管接続口（フレア接続） φ9.52(3/8F)
- ※1・・・ストップバルブの接続先端寸法を示します。



配管ロックアウト穴詳細



BK01B207

単位	スケール	作成日	形名	MPUZ-WRP80(S)HA(-BS(G))		
mm	NTS	2005-2-10	パッケージエアコン室外ユニット外形図			
三菱電機株式会社			図番 (形名コード)	70N02P	副番	記号