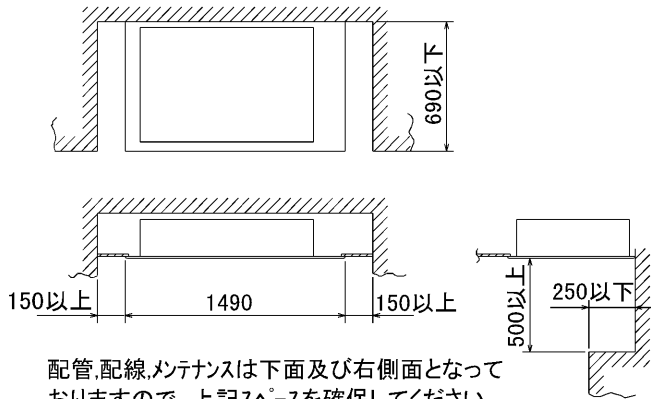


据付所要スペース(室内ユニット)

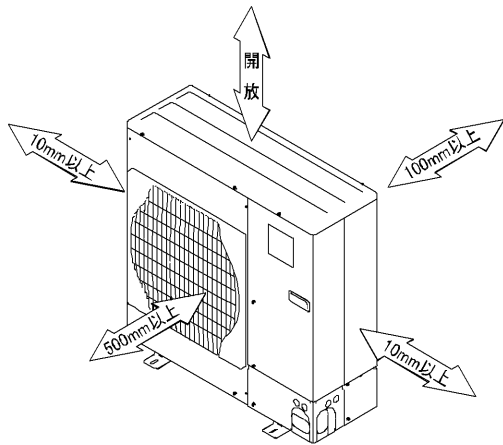


配管、配線、メンテナンスは下面及び右側面となっておりますので、上記スペースを確保してください。  
 なお、吊込時の作業性と安全性を考慮して、できるだけ多くのスペースを確保してください。

BG01N364(5)

室外ユニットの  
 周囲必要空間

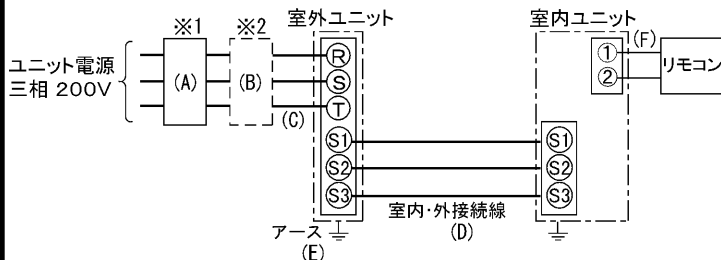
下記の数値は基本例として最大公約数で表示しております。  
 個々の具体的な場合は冷熱ハンドブック又は、  
 工事マニュアル等を御覧ください。



電気配線図

室内ユニット基板の主要端子

記号	名称
CN90	ワイヤレスアダプタ
CN2L	ロスナイ



- ※1 電源には必ず漏電遮断器を取付けてください。  
 漏電遮断器は、インバータ回路用遮断器(三菱電機製NV-Cシリーズまたは、その同等品)を選定してください。
- ※2 漏電遮断器が地絡保護専用の場合には、漏電遮断器と直列に手元開閉器(開閉器+B種ヒューズ)または、配線用遮断器が必要となります。

A	B		C	D		E
漏電遮断器 ※3	手元開閉器		配線用 遮断器 定格電流	ユニット 電源線 太さ		アース線 太さ
20A 30mA 0.1S 以内	開閉器 容量	B種 ヒューズ	20A	3.5mm <sup>2</sup>	総延長 50m以下	φ1.6
	30A	20A			総延長 80m以下	φ2.0
						φ1.6

- ※3 漏電遮断器特性は左から、定格電流・定格感度電流・動作時間の順に記載しています。  
 ・リモコン線(記号F): 0.3~1.25mm<sup>2</sup>のケーブル  
 ・電線太さは、20mまでの電圧降下を見込んで選定しておりますので、  
 20mを超える場合は、電圧降下を考慮して「内線規定」等に従い、お選びください。  
 ・電力会社の地区により規制を受ける場合がありますので、事前に所轄の電力会社にお問い合せください。

仕様表

記号

セット形名		MPMZ-WRP80EC(-BS(G))	
電源/三相・200V		60Hz	
冷房標準性能	冷房能力 kW	7.1(3.3~8.0)	
	COP	3.45	
	定格消費電力 kW	2.06	
	運転電流率 %	6.4	
暖房標準性能	暖房能力 kW	8.0(3.5~10.8) <10.1(5.6~12.9)>	
	COP	3.62<2.34>	
	定格消費電力 kW	2.21<4.31>	
	運転電流率 %	6.8<12.7>	
低温暖房	低温能力 kW	8.5<10.6>	
COP(平均)	低温消費電力 kW	4.05<6.15>	
	COP(平均)	3.54<2.90>	
最大電流	A	14.3<20.4>	
温度設定(リモコン)		冷房:ドライ19~30°C/暖房17~28°C	

室内機形名		MPM-RP80EA2	
外形寸法(H×W×D)	mm	198×1240×610	
外装色<マンセル>	-	ピュアホワイト<6.4Y8.9/0.4>	
補助電熱装置	kW	2.1(別売)	
エアフィルター	PPハニカム(標準抗菌仕様)		
送風機(形式×出力×個数)	-	シロッコファン×0.08kW×1	
風量	m <sup>3</sup> /min	弱16-強20	
風向調節	上下方向	水平より 20°, 45°, 60°, 70° にそれぞれ設定可	
	左右吹出	シングルバーにより左右に拡散/任意方向設定可	
運転音	dB	弱43-強48	
製品質量	kg	35+6.6(パネル)	
ドレンパン	防カビ仕様		
ドレン配管サイズ	-	VP-25	

室外機形名		MPUZ-WRP80HA(-BS(G))	
外形寸法(H×W×D)	mm	943×950×330(+30)	
外装色<マンセル>	-	アイボリー<3Y7.8/1.1>	
圧縮機	形式×出力×個数	全密閉×1.6kW×1	
	保護装置	吐出温度検知、過電流検知回路	
送風機(形式×出力×個数)	-	プロペラファン×0.06kW×1	
風量	m <sup>3</sup> /min	55	
送風機用保護装置	-	過熱/過電流保護	
運転音(冷房/暖房)	dB	45/46	
製品質量	kg	69	

共通事項		冷媒	
冷媒配管長(相当長)/高低差	m	R410A×3.5	
延長配管径(液/ガス)	mm	30/30(追加チャージ時50/30) φ9.52/φ15.88	

使用温度範囲	冷房	室内		室外	
		乾球温度19~32°C/湿球温度15~23°C	乾球温度5~43°C/		
暖房 <td>室内</td> <td colspan="2">乾球温度17~28°C/</td> <td colspan="2"></td>	室内	乾球温度17~28°C/			
	室外	乾球温度-11~21°C/湿球温度-12~15°C			

- 注1. 冷房・暖房能力の( )内は、能力変化の値を示します。
- 注2. 性能欄の暖房時<>内データは補助電熱装置動作時の値を示します。

- 性能条件
- 1. 運転特性はJISB8615-1の条件で運転した場合の数値です。  
 定格冷房能力(室内側: 乾球27.0°C, 湿球19.0°C, 外気温度: 乾球35.0°C)  
 定格暖房能力(室内側: 乾球20.0°C, 外気温度: 乾球7.0°C, 湿球6.0°C)  
 低温暖房能力(室内側: 乾球20.0°C, 外気温度: 乾球2.0°C, 湿球1.0°C)
- 2. 測定条件: 無響室, Aスケール, JIS規格に準ずる。

主要別売品	内容
	配線リブレスキット, MAスモースリモン, ワイヤレスリモコン 前吹出グリル, 補助電気ヒーター 吹出ガイド, M-NET接続用アダプター, 散水キット

三菱電機株式会社

空冷ヒートポンプ式パッケージエアコン仕様書  
 グリーン購入法適合  
 1方向天井カセット形 新冷媒R410A

<標準仕様> MPMZ-WRP80EC

<耐(重)塩仕様> MPMZ-WRP80EC-BS(G)

作成日	図番	副番	記号
2005-2-10	MPMZWRP80EC-6		

- ア 電源(ヒータ)用端子盤  
 ・ヒータ組込時: 別売補助電気ヒータ  
 ・室内受電対応時: 別売配線リプレースキット

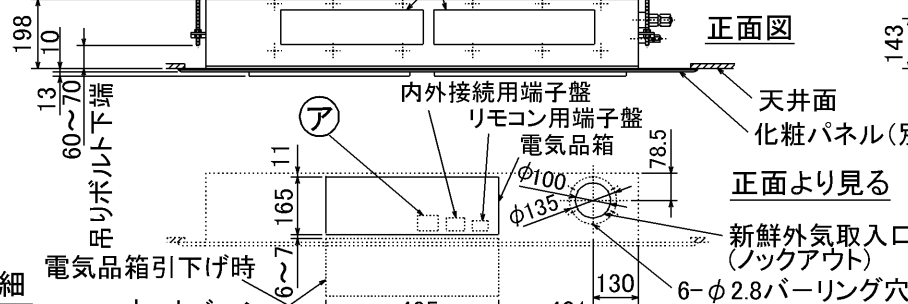
平面図



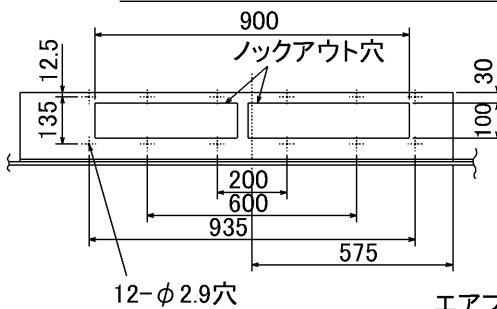
- 63形: 冷媒配管(液管) φ6.35  
 フレア接続 1/4 F  
 71・80形: 冷媒配管(液管) φ9.52  
 フレア接続 3/8 F  
 63形: 冷媒配管(ガス管) φ12.7  
 フレア接続 1/2 F  
 71・80形: 冷媒配管(ガス管) φ15.88  
 フレア接続 5/8 F



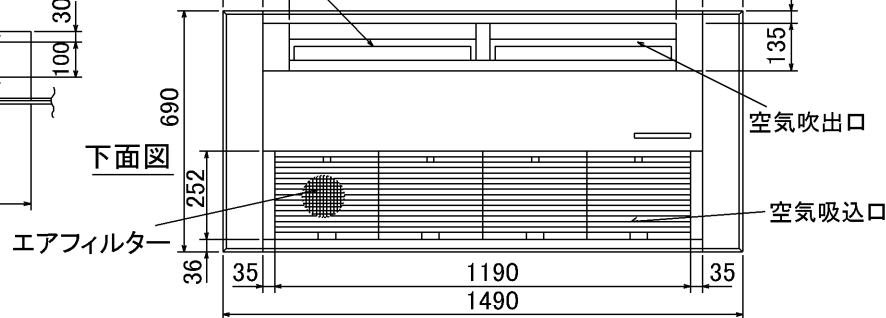
正面図



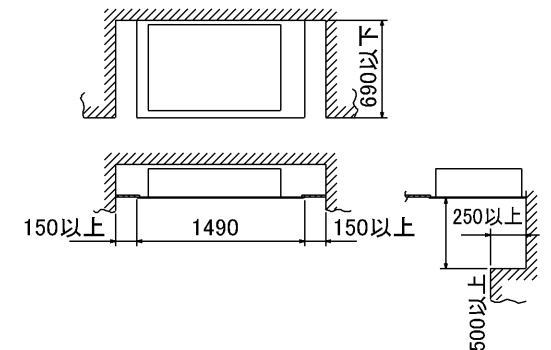
別売前吹出グリル取付部詳細



下面図



室内ユニット周囲必要空間



配管配線メンテナンスは下面及び右側面となっておりますので、上記スペースを確保してください。なお、吊込時の作業性と安全性を考慮して、できるだけ多くのスペースを確保してください。 RG01N807

- 注1. 天井の隅に廻り縁がある場合は、その寸法を考慮して据付けしてください。  
 2. ドレン配管はPVC管VP-25を使用してください。  
 ドレンポンプ内蔵です。最大揚程は天井面から600mmです。  
 3. アンカーボルトは、M10またはW3/8ネジを使用してください。

単位	スケール	作成日	形名	MPM-RP63・RP71・RP80EA2			
mm	NTS	2005-9-9	パッケージエアコン室内ユニット外形図 (1方向天井カセット形)				
三菱電機株式会社			図番	7PTBHA	副番	A	記号
			(形名コード)				

記号説明

- ①・・・冷媒ガス配管接続口（フレア接続） φ15.88(5/8F)
- ②・・・冷媒液配管接続口（フレア接続） φ9.52(3/8F)
- ※1・・・ストップバルブの接続先端寸法を示します。



配管ロックアウト穴詳細



BK01B207

単位	スケール	作成日	形名	MPUZ-WRP80(S)HA(-BS(G))		
mm	NTS	2005-2-10	パッケージエアコン室外ユニット外形図			
三菱電機株式会社		図番 (形名コード)	70N02P	副番		記号