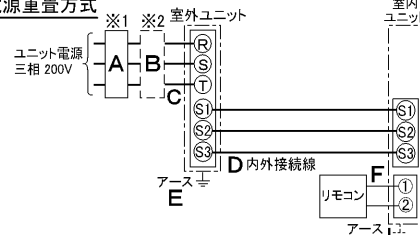


仕 様 表			セ ャ ッ ト 形 名		MPMZ-WRP80ED(-BS(G))				
電 源			電 源 ・ 三 相 200V		機 外 配 線 要 領				
冷 房 標 準 性 能	電 源 周 波 数	Hz	60Hz		漏 電 遮 断 器	定 格 電 流	A	20	
	冷 房 能 力	kW	7.1(3.3~8.0)			定 格 感 度 電 流	A	30	
	C O P	—	3.45			動 作 時 間	—	0.1S以内	
	定 格 消 費 電 力	kW	2.06			手 元 開 閉 器	開 閉 器 容 量	A	30
	運 転 電 流	A	6.4				B 種 ヒ ュ ー ズ	A	20
暖 房 標 準 性 能	暖 房 能 力	kW	8.0(3.5~10.8)<10.1(5.6~12.9)>		配 線 用 遮 断 器 定 格 電 流	A	20		
	C O P	—	3.62<2.34>		ユ ニ ッ ト 電 源 線 太 さ	C	mm ²	3.5	
	定 格 消 費 電 力	kW	2.21<4.31>		内 外 接 続 線 太 さ	D	mm	φ 1.6	
	運 転 電 流	A	6.8<12.7>		50m 以 下		mm	φ 2.0	
	力 率	%	94<98>		ア ー ス 線 太 さ	E	mm	φ 1.6	
暖 房 低 温 能 力	kW	8.5<10.6>		電 源	三 相 ・ 200V / 単 相 ・ 200V				
暖 房 低 温 消 費 電 力	kW	4.05<6.15>			漏 電 遮 断 器	定 格 電 流	G	A	15
C O P (平 均)	—	3.54<2.90>				定 格 感 度 電 流	mA	30	
最 大 運 転 電 流	A	14.3<20.4>			動 作 時 間	—	0.1S以内		
					手 元 開 閉 器	開 閉 器 容 量	H	A	15
室 内 ユ ニ ッ ト	室 内 形 名	MPM-RP80EA2		室 内 ユ ニ ッ ト 電 源 (* 内 外 別 受 電 接 続 時)	B 種 ヒ ュ ー ズ	A	15		
	外 形 寸 法 < H × W × D >	mm	198 × 1240 × 610		配 線 用 遮 断 器 定 格 電 流	I	A	15	
	外 装 色 < マ ン セ ル >	—	ピ ュ ア ホ ワ イ ト < 6.4Y 8.9 / 0.4 >		電 源 線 太 さ	J	mm ²	2.0	
	補 助 電 気 ヒ ー タ ー	kW	2.1(別 売)		内 外 接 続 線 太 さ	K	—	0.3mm ² 以 上	
	ア フ ィ ル タ ー	PPハニカム(抗 菌 仕 様)			ア ー ス 線 太 さ	L	mm	φ 1.6	
	送 風 機 (形 式 × 出 力 × 個 数)	—	シ ロ ッ コ フ ァ ン × 0.08kW × 1		リ モ コ ン 線	F	mm ²	0.3~1.25	
	風 量	m ³ /min	弱 16 - 強 20						
	機 外 静 圧	Pa	0						
	風 向 調 節	上 下 方 向	20°, 45°, 60°, 70° に 設 定 可						
		左 右 方 向	任 意 に 設 定 可 ・ ス イ ン グ						
室 外 ユ ニ ッ ト	運 転 音	dB	弱 43 - 強 48						
	製 品 質 量	kg	35 + 6.6(パ ン ー ル)						
	ド レ ン パ ン	ABS樹 脂 シ ー ト ・ 発 泡 PS(防 カ ビ 仕 様)							
	ド レ ン 配 管 サ イ ズ	—	VP-25						
	室 外 形 名	MPUZ-WRP80HA3(-BS(G))							
	外 形 寸 法 < H × W × D >	mm	943 × 950 × 330(+30)						
	外 装 色 < マ ン セ ル >	—	アイ ボ リ ー < 3Y 7.8 / 1.1 >						
	圧 縮 機	1 日 の 冷 凍 能 力	法 定 ト ン	0.420~1.360					
	機 保 護 装 置	—	全 密 閉 × 1.6kW × 1						
	送 風 機 (形 式 × 出 力 × 個 数)	—	吐 出 温 度 検 知 ・ 過 電 流 検 知 回 路						
送 風 機 用 保 護 装 置	—	ブ ロ ペ ラ フ ァ ン × 0.06kW × 1							
風 量	m ³ /min	55							
運 転 音 (冷 房 / 暖 房)	dB	45 / 46							
製 品 質 量	kg	69							
共 通 事 項	冷 媒	kg	R410A × 3.5						
	冷 媒 配 管 長	m	30(追 加 チ ャ ー ジ 時 50)						
	高 低 差	m	30						
	室 内 側 冷 媒 配 管 径 (液 / ガ ス)	mm	φ 9.52 / φ 15.88						
室 外 側 冷 媒 配 管 径 (液 / ガ ス)	mm	φ 9.52 / φ 15.88							
温 度 設 定 (リ モ コ ン)	冷 房 ・ ド ラ イ 19~30°C / 暖 房 17~28°C								
使 用 温 度 範 囲	冷 房	室 内	乾 球 温 度 19~32°C / 湿 球 温 度 15~23°C						
		室 外	乾 球 温 度 -5~43°C / —						
	暖 房	室 内	乾 球 温 度 17~28°C / —						
		室 外	乾 球 温 度 -11~21°C / 湿 球 温 度 -12~15°C						
セ ャ ッ ト 別 売 形 名	リ モ コ ン	PAR-24MA							
	パ ン ー ル	MPMP-P112EWH							
注 意 事 項									
1. 冷 房 ・ 暖 房 能 力 お よ び 電 気 特 性 は JIS B 8615-1 の 条 件 で 運 転 し た 場 合 の 数 値 で す 。 定 格 冷 房 能 力 (室 内 側 ・ 乾 球 27.0°C, 湿 球 19.0°C, 外 気 温 度 : 乾 球 35.0°C) 定 格 暖 房 能 力 (室 内 側 ・ 乾 球 20.0°C, 外 気 温 度 : 乾 球 7.0°C, 湿 球 6.0°C) 低 温 暖 房 能 力 (室 内 側 ・ 乾 球 20.0°C, 外 気 温 度 : 乾 球 2.0°C, 湿 球 1.0°C) 延 長 配 管 7.5m (相 当 長) ・ 高 低 差 0m									
2. 冷 房 ・ 暖 房 能 力 の () 内 は ・ 能 力 変 化 の 値 を 示 し ます 。 暖 房 能 力 ・ 低 温 暖 房 ・ 電 気 特 性 < > は ・ 補 助 ヒ ー タ ー 作 動 時 の 値 で す 。									
3. 運 転 音 は ・ JIS 規 格 に 準 じ て ・ 反 響 の 少 ない 無 響 室 で 測 定 し た 数 値 (A ス ケ ー ル) で す 。 実 際 に 据 付 け た 状 態 で 測 定 す る と ・ 周 圍 の 騒 音 や 反 響 な どの 影 響 を 受 け ・ 表 示 数 値 よ り ・ 大 き く な る の が 普 通 で す 。									

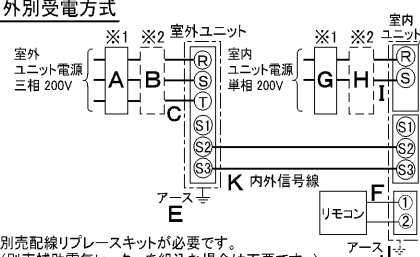
電 気 配 線 図

(1) 電 源 重 畳 方 式



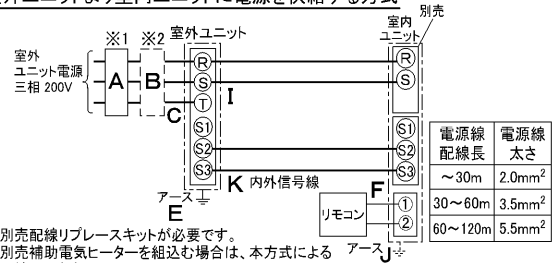
※ 室 内 外 の 渡 り 配 線 の 総 延 長 が 80m 以 上 と な る 場 合 は ・ 電 源 重 畳 方 式 で の 配 線 は だ け だ せ ず ・ 必 ず (2) 内 外 別 受 電 方 式 有 り の (3) 室 外 ユ ニ ッ ト よ り 室 内 ユ ニ ッ ト に 電 源 を 供 給 す る 方 式 に し て く だ さ い 。

(2) 内 外 別 受 電 方 式



※ 別 売 配 線 リ プ レ ス キ ッ ト が 必 要 で す 。
(別 売 補 助 電 気 ヒ ー タ ー を 組 込 む 場 合 は 不 要 で す 。)

(3) 室 外 ユ ニ ッ ト よ り 室 内 ユ ニ ッ ト に 電 源 を 供 給 す る 方 式



※ 別 売 配 線 リ プ レ ス キ ッ ト が 必 要 で す 。
※ 別 売 補 助 電 気 ヒ ー タ ー を 組 込 む 場 合 は ・ 本 方 式 に よ る 配 線 は だ け だ せ ず 。

(2) または (3) の 場 合 ・ S1-S1 間 の 渡 り 配 線 は 絶 対 に 行 っ て く だ さ い 。

※ 1. 電 源 に は 必 ず 漏 電 遮 断 器 を 取 付 け て く だ さ い 。

漏 電 遮 断 器 は ・ イン バ ー タ ー 回 路 用 遮 断 器 (三 菱 電 機 製 NV-C シ リ ー ズ ま た は ・ そ の 同 等 品) を 選 定 し て く だ さ い 。

※ 2. 漏 電 遮 断 器 が 地 絡 保 護 専 用 の 場 合 に は ・ 漏 電 遮 断 器 と 直 列 に 手 元 開 閉 器 (開 閉 器 + B 種 ヒ ュ ー ズ) ま た は ・ 配 線 用 遮 断 器 が 必 要 と な り ます 。

・ 電 線 太 さ は ・ 20m ま で の 電 圧 降 下 を 見 込 ん で 選 定 し て あ り ます の で ・ 20m を 超 え る 場 合 は ・ 電 圧 降 下 を 考 慮 し て 「 内 線 規 程 」 等 に 従 い ・ お 選 び く だ さ い 。

・ 電 力 会 社 の 地 区 に よ り 規 制 を 受 け る 場 合 が あ り ます の で ・ 事 前 に 所 轄 の 電 力 会 社 に お 問 い 合 せ く だ さ い 。

空 冷 ヒ ー ト ポ ンプ 式 パ ッ ケ ー ジ エ ア コ ン 仕 様 書		1 方 向 天 井 カ セ ャ ッ ト 形				
形 名	< 標 準 仕 様 >	MPMZ-WRP80ED				
	< 耐 (重) 塩 仕 様 >	MPMZ-WRP80ED-BS(G)				
作 成 日	2006-03-03	図 番	MPMZWRP80ED-6	副 番	A	記 号

- ア 電源(ヒータ)用端子盤
 ・ヒータ組込時: 別売補助電気ヒータ
 ・室内受電対応時: 別売配線リプレースキット

平面図



- 63形: 冷媒配管(液管) φ6.35
 フレア接続 1/4 F
 71・80形: 冷媒配管(液管) φ9.52
 フレア接続 3/8 F
 63形: 冷媒配管(ガス管) φ12.7
 フレア接続 1/2 F
 71・80形: 冷媒配管(ガス管) φ15.88
 フレア接続 5/8 F



正面図



別売前吹出グリル取付部詳細



下面図



- 注1. 天井の隅に廻り縁がある場合は、その寸法を考慮して据付けしてください。
 2. ドレン配管はPVC管VP-25を使用してください。
 ドレンポンプ内蔵です。最大揚程は天井面から600mmです。
 3. アンカーボルトは、M10またはW3/8ネジを使用してください。

単位	スケール	作成日	形名	MPM-RP63・RP71・RP80EA2			
mm	NTS	2005-9-9	パッケージエアコン室内ユニット外形図 (1方向天井カセット形)				
三菱電機株式会社			図番	7PTBHA	副番	A	記号
			(形名コード)				

1 設置スペース(周囲必要空間)

下図は基本例を示します。
詳細につきましては工事マニュアル等の
技術資料を参照願います。



2 サービススペース

サービススペースは下図の
寸法が必要になります。



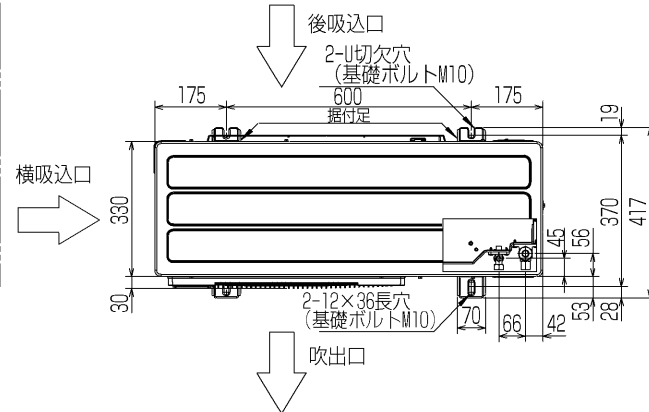
3 基礎ボルト

M10の基礎ボルトでユニットの据付足を
4ヶ所強固に固定してください。
(基礎ボルト、座金、ナットは現地手配です。)



4 配管・配線取入れ方向

配管、配線接続は、
前面、右側面、後面、下面の
4方向から取入れてできます。

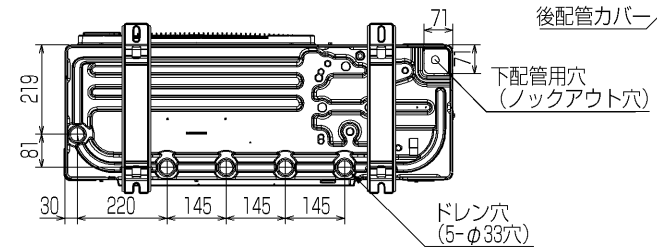


記号説明

- ①・・・冷媒ガス配管接続口 (フレア接続) $\phi 15.88$ (5/8F)
- ②・・・冷媒液配管接続口 (フレア接続) $\phi 9.52$ (3/8F)
- ※1・・・ストップバルブの接続先端寸法を示します。



配管ノックアウト穴詳細



BK01B412

単位	スケール	作成日	形名	MPUZ-WRP80(S)HA3(-BS(G)) MPUZ-WRP112HA4(-BS(G))
mm	NTS	2006-3-15	パッケージエアコン室外ユニット外形図	
三菱電機株式会社			図番 (形名コード)	7JJBKA 副番 A 記号

三菱電機 **ビル** 空調管理システム仕様書

■仕様表

項目	内容	
外形寸法 (H×W×D)	120×130×19mm	
質量	0.2kg	
電源	DC12V 室内ユニットより伝送線を介して受電	
使用環境条件	温度	0~40℃
	湿度	30~90%RH (結露なきこと)
材質	PS	
外観色	ビュアホワイト (マンセル6, 4Y8.9/0.4)	
配付方法	JIS C8340の2個用のスイッチボックス(現地手配)へ取り付け。または、壁に直付け。 MAリモコン線は、無極性2線でMAリモコン専用端子に接続。 別売品 リモコンケーブル/PAC-YT81HC (10m) (PAC-YT82HC (20m))	

■接続機種

制御対象ユニット	
フリープラン用室内ユニット	Mr.Slim室内ユニット(A制御)
フリープラン用ロスナイ*1	

*1 室内ユニットを介して接続(直接接続不可)

■機能表

項目	設定	表示	内容
運転/停止	○	○	運転/停止の切替が可能
運転モード切替	○	○	冷房/ドライ/自動/送風/暖房の切替が可能
室温設定	○	○	下記の範囲で温度設定できます。(空調機により温度範囲が異なります。下記は標準機種の場合です。) 冷房・ドライ: 19~30℃ / 暖房: 17~28℃ / 自動: 19~28℃
風速設定	○	○	風速の切替えができます。*ユニットにより選択可能な風量は異なります。
風向設定	○	○	風向の切替えができます。*ユニットにより選択可能な風向は異なります。
ルーバー設定	○	○	ルーバーの運転/停止切替が可能
手元操作への禁止/許可	×	○	上位コントローラの設定により、運転/停止、運転モード、設定温度フィルターサインリセット操作が禁止されます。 *禁止中は【集中管理中】が点灯します。
運転モードの切替制限	×	○	上位コントローラからの設定により、下記モードへの操作が禁止されます。 冷房禁止時: 冷房・ドライ・自動 / 暖房禁止時: 暖房・自動 冷暖禁止時: 冷房・ドライ・暖房・自動

○: グループ別操作 ×: 対応不可

項目	設定	表示	内容
室温表示	-	○	空調機の運転時のみ、室内ユニットの暖込み温度を表示します。
異常表示	-	○	現在発生している異常内容を、アドレスとともに表示します。 また、異常発生時に連絡先の電話番号を表示させることも可能です。 *異常内容によりアドレス表示しない場合もあります。
タイマー運転	○	○	簡易タイマー/消し忘れタイマーの何れかを使用可能です。 ・簡易タイマー: ON/OFFを1回行うタイマー (1時間単位で72時間まで、ONまたはOFFのみの設定も可能) ・消し忘れタイマー: 運転後に一定時間経過すると停止するタイマー (運転時間を30分単位で4時間まで設定可能)
換気機器操作	○	○	フリープランユニット管理時 フリープラン用ロスナイの運転設定及び運転運転設定が可能 換気運転機器の停止/弱/強の切替可能 ミスタースリムユニット管理時(A制御) マイコンタイプロスナイの運転運転操作が可能 換気運転機器の弱/強の切替可能
言語切替機能	○	○	表示する言語(ドット表示部)を切替えることができます。
スムーズメンテナンス機能	○	○	メンテナンス安定運転への切替が可能です。 メンテナンス情報を表示することができます。 *メンテナンス機能対応ユニットのみ可能です。
異常時の連絡先表示機能	○	○	異常発生時に連絡する電話番号を登録し、表示することができます。 *異常発生時には、登録されている電話番号を表示します。
温度設定範囲制限機能	○	○	初期設定により、室温設定の温度範囲を制限することができます。
操作制限機能	○	○	リモコンスイッチの操作ロックの設定/解除ができます。 ・全スイッチロック ・運転/停止スイッチ以外のスイッチロック
外部入力	×	×	外部入力はできません。
外部出力	×	×	外部出力はできません。
自動昇降パネル操作	○	○	自動昇降パネルの上昇/下降の操作ができます。 *自動昇降対応ユニットのみ可能です。
ベーン角度設定	○	○	吹き出し口の角度の固定操作ができます。 *ベーン角度固定対応ユニットのみ可能です。

外形図



第3角法



三菱電機ビル空調管理システム

名称	MAスムーズリモコン
形名	PAR-24MA
形名コード	7EY240

三菱電機株式会社