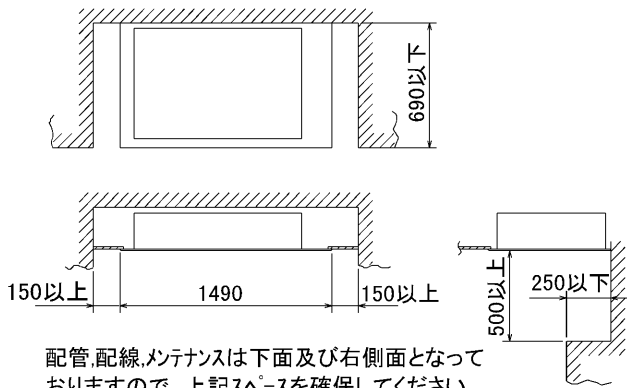


据付所要スペース(室内ユニット)

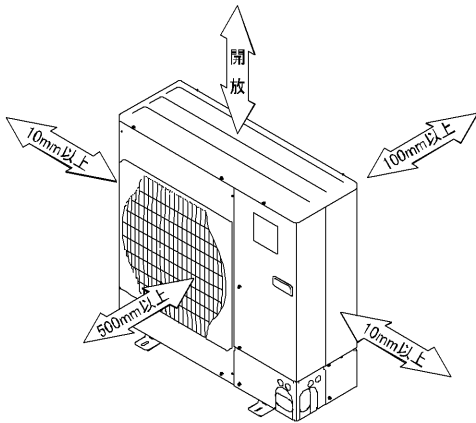


配管・配線・メンテナンスは下面及び右側面となっておりますので、上記スペースを確保してください。  
 なお、吊込時の作業性と安全性を考慮して、できるだけ多くのスペースを確保してください。

BG01N364(5)

室外ユニットの  
周囲必要空間

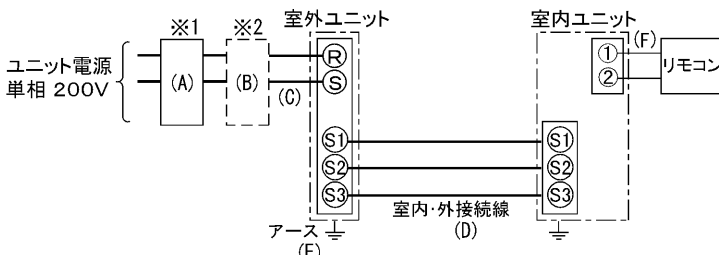
下記の数値は基本例として最大公約数で表しております。  
 個々の具体的な場合は冷熱ハンドブック又は、  
 工事マニュアル等を御覧ください。



電気配線図

室内ユニット基板の主要端子

| 記号   | 名称        |
|------|-----------|
| CN90 | ワイヤレスアダプタ |
| CN2L | ロスナイ      |



- ※1 電源には必ず漏電遮断器を取付けてください。  
 漏電遮断器は、インバータ回路用遮断器(三菱電機製NV-Cシリーズまたは、その同等品)を選定してください。
- ※2 漏電遮断器が地絡保護専用の場合には、漏電遮断器と直列に手元開閉器(開閉器+B種ヒューズ)または、配線用遮断器が必要となります。

| A                      | B                | C                 | D                  | E                            |
|------------------------|------------------|-------------------|--------------------|------------------------------|
| 漏電遮断器<br>※3            | 手元開閉器            | 配線用遮断器<br>定格電流    | ユニット電源線<br>太さ      | 内外接続線太さ<br>(VVF3芯)           |
| 30A<br>30mA<br>0.1S 以内 | 開閉器<br>容量<br>30A | B種<br>ヒューズ<br>30A | 5.5mm <sup>2</sup> | 総延長<br>50m以下<br>総延長<br>80m以下 |
|                        |                  |                   | φ1.6               | φ2.0                         |
|                        |                  |                   |                    | φ1.6                         |

- ※3 漏電遮断器特性は左から、定格電流・定格感度電流・動作時間の順に記載しています。
- ・リモコン線(記号F): 0.3~1.25mm<sup>2</sup>のケーブル
- ・電線太さは、20mまでの電圧降下を見込んで選定してありますので、20mを超える場合は、電圧降下を考慮して「内線規定」等に従い、お選びください。
- ・電力会社の地区により規制を受ける場合がありますので、事前に所轄の電力会社にお問い合わせください。

仕様表

記号

| セット形名      |           | MPMZ-WRP80SEC(-BS(G)) |  |
|------------|-----------|-----------------------|--|
| 電源/単相・200V |           | 60Hz                  |  |
| 冷房標準性能     | 冷房能力 kW   | 7.1(3.3~8.0)          |  |
|            | COP       | 3.45                  |  |
|            | 定格消費電力 kW | 2.06                  |  |
|            | 運転電流率 %   | 11.4                  |  |
| 暖房標準性能     | 暖房能力 kW   | 8.0(3.5~10.8)         |  |
|            | COP       | 3.62                  |  |
|            | 定格消費電力 kW | 2.21                  |  |
|            | 運転電流率 %   | 12.3                  |  |
| 低温暖房       | 低温能力 kW   | 8.5                   |  |
|            | 低温消費電力 kW | 4.05                  |  |
| COP(平均)    |           | 3.54                  |  |
| 最大電流 A     |           | 21.0                  |  |
| 温度設定(リモコン) |           | 冷房・ドライ19~30℃/暖房17~28℃ |  |

| 室内機形名                  |      | MPM-RP80EA2                      |  |
|------------------------|------|----------------------------------|--|
| 外形寸法(H×W×D) mm         |      | 198×1240×610                     |  |
| 外装色<マンセル>              |      | - ピュアホワイト<6.4Y8.9/0.4>           |  |
| 補助電熱装置 kW              |      | 組込不可                             |  |
| エアフィルター                |      | PPハニカム(標準抗菌仕様)                   |  |
| 送風機(形式×出力×個数)          |      | - シロッコファン×0.08kW×1               |  |
| 風量 m <sup>3</sup> /min |      | 弱16-強20                          |  |
| 風向調節                   | 上下方向 | 水平より 20°, 45°, 60°, 70° にそれぞれ設定可 |  |
|                        | 左右吹出 | シングルバーにより左右に拡散/任意方向設定可           |  |
| 運転音 dB                 |      | 弱43-強48                          |  |
| 製品質量 kg                |      | 35+6.6(パネル)                      |  |
| ドレンパン                  |      | 防カビ仕様                            |  |
| ドレン配管サイズ               |      | - VP-25                          |  |

| 室外機形名                  |                  | MPUZ-WRP80SHA(-BS(G)) |  |
|------------------------|------------------|-----------------------|--|
| 外形寸法(H×W×D) mm         |                  | 943×950×330(+30)      |  |
| 外装色<マンセル>              |                  | - アイボリー<3Y7.8/1.1>    |  |
| 圧縮機                    | 形式×出力×個数         | - 全密閉×1.6kW×1         |  |
|                        | 保護装置             | - 吐出温度検知、過電流検知回路      |  |
| 送風機(形式×出力×個数)          |                  | - プロペラファン×0.06kW×1    |  |
| 風量 m <sup>3</sup> /min |                  | 55                    |  |
| 送風機用保護装置               |                  | - 過熱/過電流保護            |  |
| 運転音(冷房/暖房) dB          |                  | 45/46                 |  |
| 製品質量 kg                |                  | 69                    |  |
| 共通事項                   | 冷媒               | kg R410A×3.5          |  |
|                        | 冷媒配管長(相当長)/高低差 m | 30/30(追加チャージ時50/30)   |  |
|                        | 延長配管径(液/ガス) mm   | φ9.52/φ15.88          |  |

| 使用温度範囲 | 冷房 | 室内 乾球温度19~32℃/湿球温度15~23℃<br>室外 乾球温度5~43℃/    |
|--------|----|--|
|        | 暖房 | 室内 乾球温度17~28℃/<br>室外 乾球温度-11~21℃/湿球温度-12~15℃ |

注1. 冷房・暖房能力の( )内は、能力変化の値を示します。  
 性能条件  
 1. 運転特性はJISB8615-1の条件で運転した場合の数値です。  
 定格冷房能力(室内側: 乾球27.0℃, 湿球19.0℃, 外気温度: 乾球35.0℃)  
 定格暖房能力(室内側: 乾球20.0℃, 外気温度: 乾球7.0℃, 湿球6.0℃)  
 低温暖房能力(室内側: 乾球20.0℃, 外気温度: 乾球2.0℃, 湿球1.0℃)  
 2. 測定条件: 無響室, Aスケール, JIS規格に準ずる。

|       |   |
|-------|---|
| 主要別売部 | 配線リブレスキット, MAスリーブリモコン, ワイヤレスリモコン<br>前吹出グリル, 補助電気ヒーター<br>吹出がけ付, M-NET接続用アダプター, 散水キット |
|-------|---|

三菱電機株式会社

空冷ヒートポンプ式パッケージエアコン仕様書  
 グリーン購入法適合  
 1方向天井カセット形 新冷媒R410A

<標準仕様> MPMZ-WRP80SEC

<耐(重)塩仕様> MPMZ-WRP80SEC-BS(G)

|     |           |    |                |    |  |    |  |
|-----|-----------|----|----------------|----|--|----|--|
| 作成日 | 2005-2-22 | 図番 | MPMZWRP80SEC-6 | 副番 |  | 記号 |  |
|-----|-----------|----|----------------|----|--|----|--|

- ア 電源(ヒータ)用端子盤  
 ・ヒータ組込時: 別売補助電気ヒータ  
 ・室内受電対応時: 別売配線リプレースキット

平面図



- 63形: 冷媒配管(液管) φ6.35  
 フレア接続 1/4 F  
 71・80形: 冷媒配管(液管) φ9.52  
 フレア接続 3/8 F  
 63形: 冷媒配管(ガス管) φ12.7  
 フレア接続 1/2 F  
 71・80形: 冷媒配管(ガス管) φ15.88  
 フレア接続 5/8 F



正面図



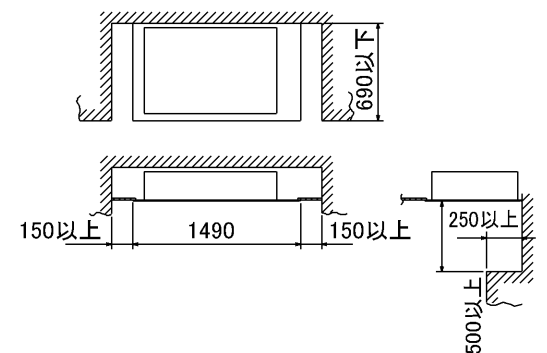
別売前吹出グリル取付部詳細



下面図



室内ユニット周囲必要空間



配管配線メンテナンスは下面及び右側面となっておりますので、上記スペースを確保してください。なお、吊込時の作業性と安全性を考慮して、できるだけ多くのスペースを確保してください。 RG01N807

- 注1. 天井の隅に廻り縁がある場合は、その寸法を考慮して据付けしてください。  
 2. ドレン配管はPVC管VP-25を使用してください。  
 ドレンポンプ内蔵です。最大揚程は天井面から600mmです。  
 3. アンカーボルトは、M10またはW3/8ネジを使用してください。

|          |      |          |                                    |                       |    |   |    |
|----------|------|----------|------------------------------------|-----------------------|----|---|----|
| 単位       | スケール | 作成日      | 形名                                 | MPM-RP63・RP71・RP80EA2 |    |   |    |
| mm       | NTS  | 2005-9-9 | パッケージエアコン室内ユニット外形図<br>(1方向天井カセット形) |                       |    |   |    |
| 三菱電機株式会社 |      |          | 図番                                 | 7PTBHA                | 副番 | A | 記号 |
|          |      |          | (形名コード)                            |                       |    |   |    |

記号説明

- ①・・・冷媒ガス配管接続口（フレア接続） φ15.88(5/8F)
- ②・・・冷媒液配管接続口（フレア接続） φ9.52(3/8F)
- ※1・・・ストップバルブの接続先端寸法を示します。



配管ロックアウト穴詳細



BK01B207

|          |      |           |                    |                         |    |    |
|----------|------|-----------|--------------------|-------------------------|----|----|
| 単位       | スケール | 作成日       | 形名                 | MPUZ-WRP80(S)HA(-BS(G)) |    |    |
| mm       | NTS  | 2005-2-10 | パッケージエアコン室外ユニット外形図 |                         |    |    |
| 三菱電機株式会社 |      |           | 図番<br>(形名コード)      | 70N02P                  | 副番 | 記号 |